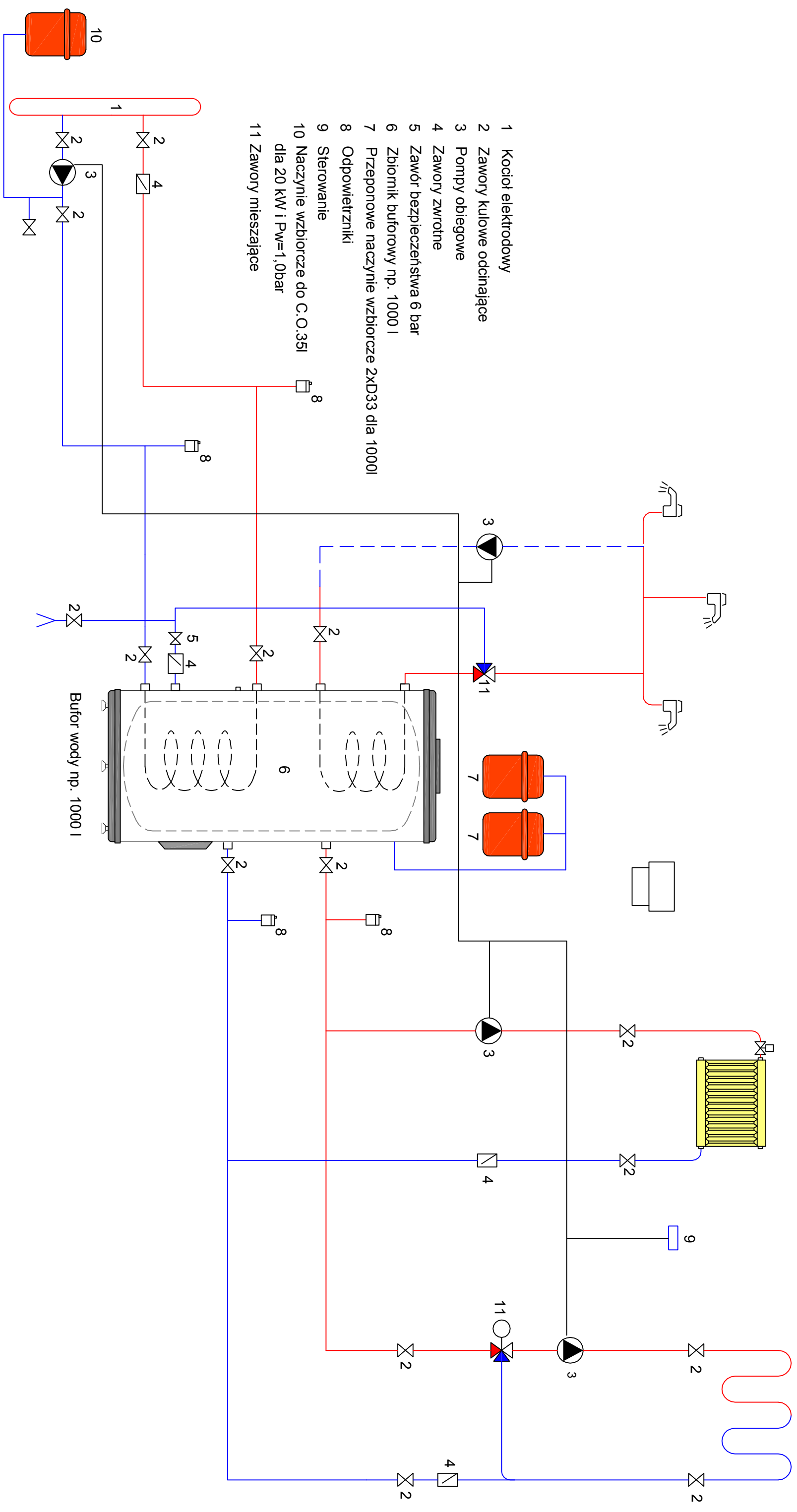


- 1 Kocioł elektrodowy
- 2 Zawory kulowe odcinające
- 3 Pompy obiegowe
- 4 Zawory zwrotne
- 5 Zawór bezpieczeństwa 6 bar
- 6 Zbiornik buforowy np. 1000 l
- 7 Przeponowe naczynie wzbiorcze 2xD33 dla 1000 l
- 8 Odpowietzniki
- 9 Sterowanie
- 10 Naczynie wzbiorcze do C.O.35l dla 20 kW i Pw=1,0bar
- 11 Zawory mieszające



Bufor wody np. 1000 l