

R32

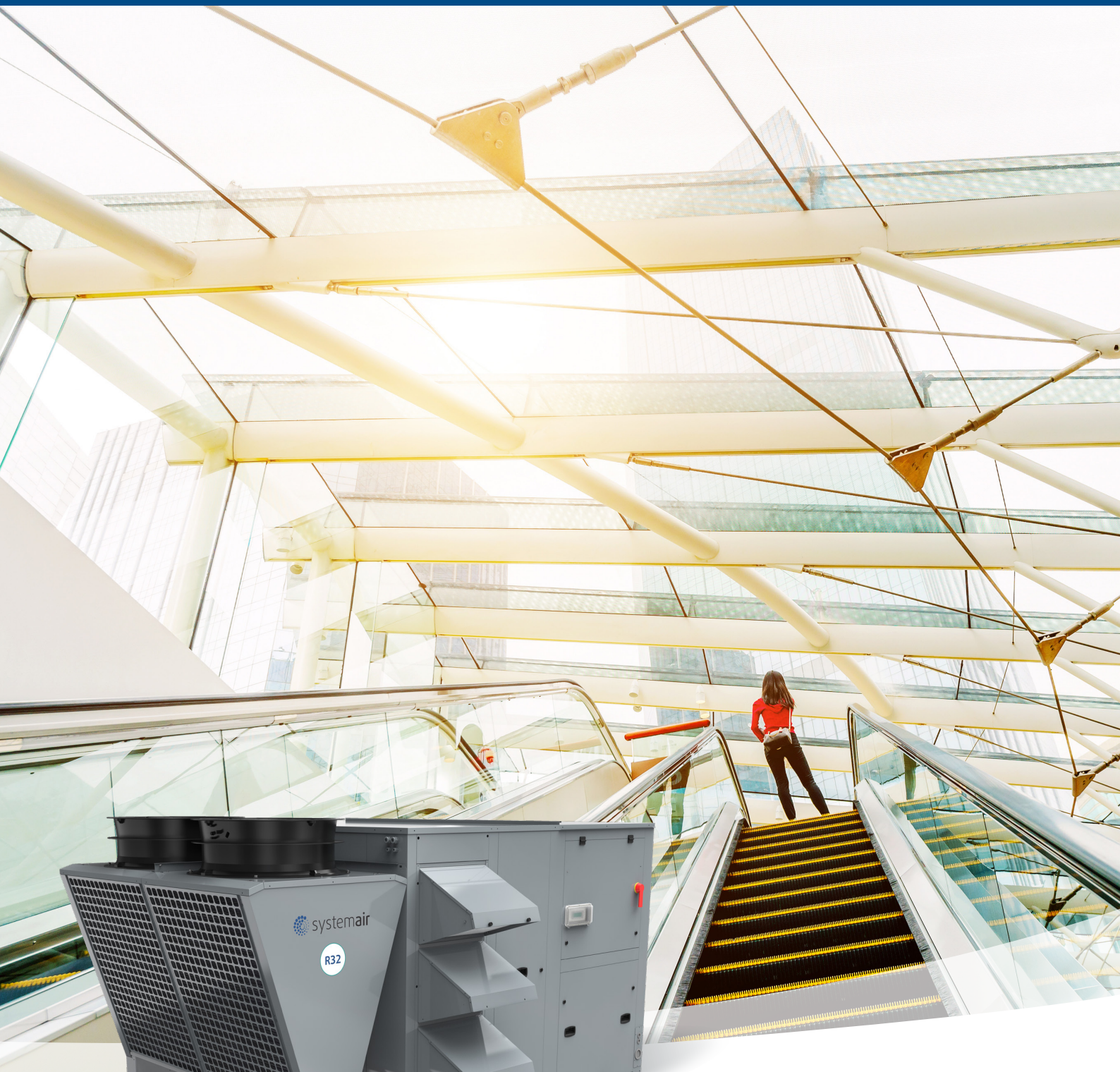
SYSAER R32

Rooftopy z czynnikiem o niskim GWP

106 - 142 kW



106 - 139 kW



SYSAER R32

Zrównoważony wybór dla dużych budynków.

Nowość

Jednostki dachowe SYSAER R32 są idealne do ogrzewania i chłodzenia dużych budynków, takich jak centra handlowe, zakłady przemysłowe lub lotniska, które wymagają dużej wydajności. To kompletne rozwiązanie monoblokowe zapewnia również oszczędność miejsca, jest łatwe do zainstalowania bezpośrednio na dachu. Działając z czynnikiem chłodniczym R32, ma tę główną zaletę, że jest ekologicznym produktem HVAC.



106 - 139 kW



106 - 142 kW



19200 - 25500 m³/h



Scroll sprężarki



wentylatory EC



SYSAER R32

- 2 modele: 105, 140
- Jednostki z pompą ciepła
- Czynniki chłodnicze R32 o niskiej GWP
- Wentylatory nawiewne EC o niskim zużyciu energii
- Szeroki zakres pracy → od -15°C do +50°C OAT
- Wiele konfiguracji
- 100% jednostek testowanych fabrycznie



CENTRA
HANDLOWE



LOTNISKA



KINA



BASENY



PRZEMYSŁ



BIURA



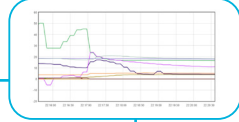
SZPITALE



SZKOŁY

Podłączenie do chmury CLOUD*

Przejmij pełną kontrolę nad swoimi jednostkami SYSAER R32 z dowolnego miejsca i o każdej porze. Dzięki nowemu oprogramowaniu można również gromadzić i analizować dane operacyjne, natychmiast uzyskiwać informacje o alarmach oraz optymalizować/przewidywać czynności konserwacyjne.



Nowy zaawansowany system sterowania

między innymi z protokołami Modbus, zoptymalizowaną logiką odszraniania, bardzo wysokim poziomem bezpieczeństwa, połączeniem Cloud*, kontrolą Modbus wentylatorów nawiewnych i funkcją osuszania*.



W trosce o planetę

Nowa seria rooftopów Systemair pracuje na czynniku chłodniczym R32. Przy współczynniku GWP (Global Warming Potential) 675, ten czynnik chłodniczy jest 3 razy mniej zanieczyszczający niż standardowy R410A: bezpośrednia redukcja emisji CO₂. Aby pójść jeszcze dalej, SYSAER R32 jest wyposażony w nowe wymienniki ciepła umożliwiające zmniejszenie ilości czynnika chłodniczego o 40%.

od R410A do R32



R32

675

R410A
2088

GWP - Skala



Obniżone poziomy akustyczne

Jednostki SYSAER R32 zostały zaprojektowane z panelami z podwójną obudową (25 mm węża szklana), nowymi wentylatorami wewnętrznymi EC i sprężarkami pokrytymi płaszczami dźwiękowymi i zamkniętymi w „obudowie o niskim poziomie dźwięku”.



Kompaktowa jednostka

Jeden z najmniejszych footprintów na rynku rooftopów R32. Tylko 8,55 m².



Osuszanie

W trybie chłodzenia opcjonalnie dostępna jest funkcja osuszania, aby zapewnić jeszcze lepszą jakość powietrza i komfort.



100% pewności

System wentylacji bezpieczeństwa zapewnia odprowadzenie czynnika chłodniczego na zewnątrz urządzenia w przypadku wycieku.




Kolejne zalety

- Dwa obiegi.
- Obudowa pomalowana farbą epoksydową dla wysokiej odporności na korozję.
- Wysoka jakość filtracji (G4, G4+F7 lub G4+F9).
- Duże zdejmowane panele dla łatwej instalacji i konserwacji.
- Softstart do zastosowań z kanałami tekstylnymi.
- Wyjmowana taca ociekowa.
- Jednostki bez przewodu neutralnego dla łatwej instalacji.
- Dodatkowe nagrzewnice*.
- System odzysku energii RECO*.
- Licznik energii*.

*Opcja

** Wpływ biorąc pod uwagę tylko czynniki chłodnicze, a nie jednostki jako całość.

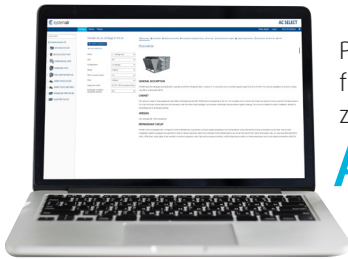
Dane techniczne

SYSAER R32		105	140		
Chłodzenie	Całkowita moc chłodnicza ¹	kW	106	139	
	Pobór mocy ¹	kW	31.5	43.0	
	EER ¹		3.37	3.24	
	PdesignC ^{2,3}	kW	106	139	
	SEER / Klasa ef. energetycznej ^{2,3}		3.80 / B	3.67 / B	
Grzanie	$\eta_{sc}^{2,3}$		149	144	
	Całkowita moc grzewcza ¹	kW	106	142	
	Pobór mocy ¹	kW	29.0	39.5	
	COP ¹		3.66	3.60	
	 PdesignH ^{2,3}	kW	100	140	
		SCOP / Klasa ef. energetycznej ^{2,3}		3.36 / B	3.32 / B
		$\eta_{sh}^{2,3}$		131	130

1 Zgodnie z normą EN 14511 2018.

2 Zgodnie z normą EN 14825 2017.

3 Zgodnie z ROZPORZĄDZENIEM KOMISJI (UE) 2016/2281.



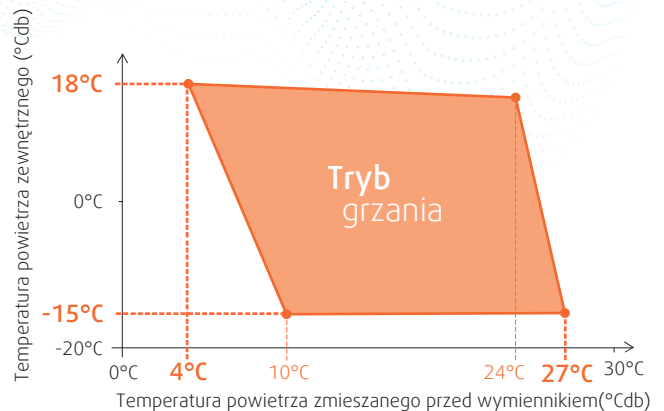
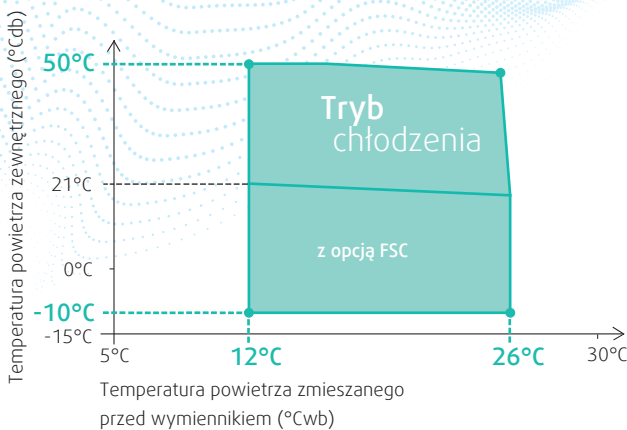
Precyzyjny dobór i więcej funkcji technicznych znajdziesz w programie **AC SELECT**

Dzięki nowemu programowi doboru online możesz łatwo i szybko wybrać i dostosować produkty klimatyzacji, które idealnie spełniają Twoje wymagania.

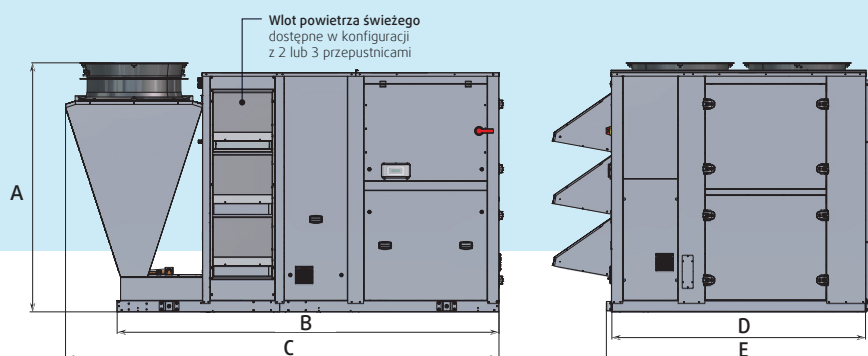
<https://acselect.systemair.com>

SYSAER R32		105	140	
Dane elektryczne				
Zasilanie	V~/Hz	400/3/50		
Maksymalny prąd	A	79.0	105.0	
Czynnik chłodniczy				
Typ	R32			
Ilość obwodów chłodniczych	2			
Sprężarki				
Typ	Scroll			
Ilość	2			
Rodzaj	Pojedynczy			
Stopnie wydajności	%	0/50/100		
Wymiennik wewnętrzny				
Typ	Miedziane żebra Aluminiowe lamele			
Ilość rzędów	4			
Powierzchnia	m ²	3.24		
Wymiennik zewnętrzny				
Typ	Miedziane żebra Aluminiowe lamele			
Ilość rzędów	3			
Powierzchnia	m ²	1.50		
Wentylator nawiewny - Typ EC				
Typ	Odsrodkowe wygięte do tyłu			
Ilość	2			
Przepływ	Minimalny	m ³ /h	15 360	20 400
	Nominalny	m ³ /h	19 200	25 500
	Maksymalny	m ³ /h	23 040	30 600
Moc elektryczna	kW	4.23	5.72	
Wentylatory skraplacza				
Typ	Osiowy			
Ilość	2			
Moc elektryczna	kW	1.51	1.51	
Akustyka				
Poziom mocy akustycznej	dB(A)	79.8	86.1	
Poziom mocy akustycznej zasilania	dB(A)	84.2	91.3	
Poziom ciśnienia akustycznego w odległości 10 m	dB(A)	48.8	55.1	

Limity operacyjne



Wymiary & masa



SYS AER R32 105/140					
Konfiguracja	A	B	C	D	E
Brak	2150	3295	3740	2195	2285
2 przepustnice	2150	3295	3740	2195	2285
3 przepustnice RECO System	2150	3980	4430	2195	2285

Wymiary w mm

SYS AER R32		105	140
Konfiguracja	Masa (kg)		
Brak	1685	1855	
2 przepustnice	1800	1970	
3 przepustnice RECO System	2115	2305	

Konfiguracje

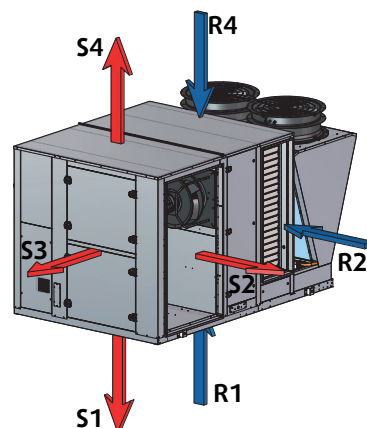
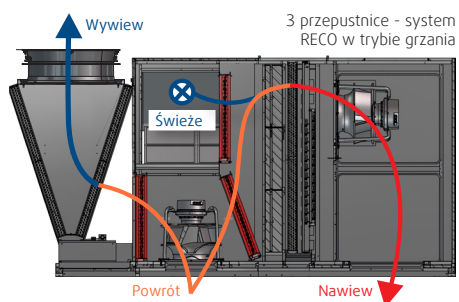
SYS AER R32 są dostępne w 3 konfiguracjach:

- **Brak przepustnic:** urządzenie pracujące w 100% w recykulacji
- **2 przepustnice:** praca z powietrzem zewnętrznym
- **3 przepustnice RECO System:** system odzyskiwania energii z powietrza wywiewanego. Ta konfiguracja jest wyposażona w 2 wentylatory EC Plug FAN.

Poprawiona wydajność ↓

3 przepustnice RECO System	Pc	EER	Ph	COP
30% Pow. zewn.	+1%	+2%	+7%	+4%
60% Pow. zewn.	+2%	+4%	+14%	+8%

Nominalne parametry
Pc : Moc chłodnicza / Ph : Moc grzewcza



Konfiguracje nawiewu	S1 Nawiew pionowy
	S2 Nawiew boczny*
	S3 Nawiew frontowy
	S4 Nawiew górny *
Konfiguracje powrotu	R1 Powrót pionowy
	R2 Powrót boczny
	R3 Powrót frontowy
	R4 Powrót górny **

*Niedostępne z opcją palnika gazowego

** Niedostępne z 3 przepustnicami - System RECO - konfiguracja

Akcesoria & Opcje

Regulowana podstawa
Podkładki antywibracyjne
Czujnik zabrudzenia filtra
Podłączenie do chmury
Sofstarter sprężarki
Nagrzewnica gazowa

Możliwość transportu kontenerowego
Funkcja osuszania
Nagrzewnica elektryczna 48 kW
Pomiar energii elektrycznej
Regulacja wentylatorów skraplacza
Filtry G4, G4+F7 lub G4+F9

Nagrzewnica wodna
Lokalny & dodatkowy zadajnik
Czujnik temperatury pomieszczenia
Czujniki (VOC, entalpii oraz CO₂)
Czujnik dymu

Systemair S.A.
Al. Krakowska 169,
Łazy k/Warszawy
05-552 Wólka Kosowska

tel.: 22 703 50 00
fax: 22 703 50 99

info@systemair.pl
www.systemair.pl

