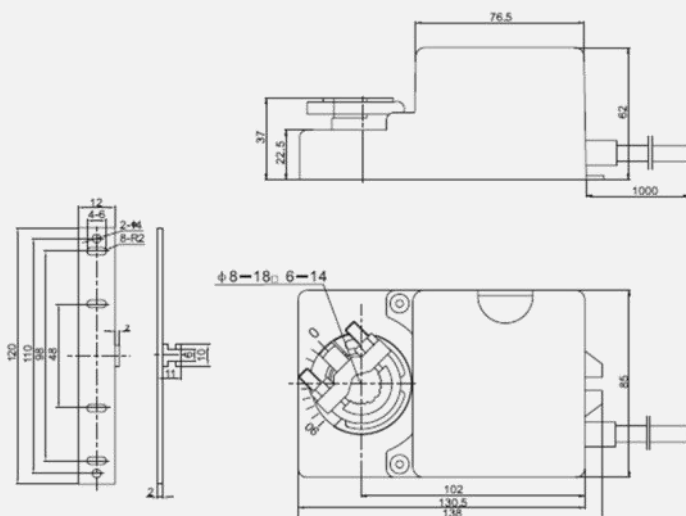




Siłowniki do przepustnic / Actuators for dampers

TD/TA



**Niezawodne siłowniki
zasilane prądem stałym lub zmiennym.**

- zasilanie prądem stałym lub zmiennym
- zakres momentowy 4 - 6 - 10 Nm
- automatyczne zabezpieczenie przeciążeniowe
- klasa ochrony IP54
- temperatura pracy (-10°C ÷ 55°C),
- wilgotność pracy (0% ÷ 90%)
- poziom hałasu maksymalnie 40 dB(A)
- rozmiar podłączenia:
TD/TA 04: \varnothing (6 ÷ 16 mm) □ (5 ÷ 11 mm)
TD/TA 06(10): \varnothing (10 ÷ 18 mm) □ (6 ÷ 12 mm)

Dependable actuators powered by direct or alternating current.

- AC/DC power
- moment range 4 - 6 - 10 Nm
- automatic overload protection
- protection class IP54
- operating temperature (-10°C ÷ 55°C),
- operating humidity (0% ÷ 90%)
- maximum noise level 40 dB(A)
- connection size:
TD/TA 04: \varnothing (6 ÷ 16 mm) □ (5 ÷ 11 mm)
TD/TA 06(10): \varnothing (10 ÷ 18 mm) □ (6 ÷ 12 mm)



Siłowniki do przepustnic / Actuators for dampers

TD/TA

Typ / Type	Moment / Moment [Nm]	Zasilanie / Power supply [V]	Moc znamionowa / Nominal power [VA]	Moc spoczynkowa / Resting power [VA]	Czas / Time [s]	Kąt obrotu / Rotation angle [°]	Cena [PLN/szt.] / Price [PLN/pc.]
TD04-24	4	24 (AC)	4 ÷ 5	1 - 2,5	60 ÷ 110	0 ÷ 95	352,49
TD04-230		230 (AC/DC)	4 ÷ 5		369,61		
TD06-24	6	24 (AC)	5 ÷ 8		30 ÷ 150		374,94
TD06-230		230 (AC/DC)	5 ÷ 8				392,08
TD10-24	10	24 (AC)	5 ÷ 8				459,25
TD10-230		230 (AC/DC)	5 ÷ 8		481,97		
TA04-24	4	24 (AC/DC)	4 ÷ 5	1 - 2,5	60 ÷ 110	0 ÷ 95	460,03
TA06-24	6	24 (AC/DC)	5 ÷ 8		30 ÷ 150		501,86
TA10-24	10	24 (AC/DC)	5 ÷ 8		30 ÷ 150		662,16



Siłowniki do przepustnic bez sprężyny powrotnej / Actuators for dampers without return spring

NOWOŚĆ! / NEW!



2 Nm	Cena [PLN/szt.] / Price [PLN/pc.]
DA02N24	263,00
DA02N24S	263,00
DA02N24P	271,00
DA02N24PS	286,00
DA02N220	274,00
DA02N220S	274,00

4 Nm	Cena [PLN/szt.] / Price [PLN/pc.]
DA04N24	310,00
DA04N24S	354,00
DA04N24P	392,00
DA04N24I	392,00
DA04N220	325,00
DA04N220S	369,00



8 Nm	Cena [PLN/szt.] / Price [PLN/pc.]
DA08N24	410,00
DA08N24S	446,00
DA08N24PI	463,00
DA08N24PIS	511,00
DA08N220	419,00
DA08N220S	455,00
DA08N220P	499,00
DA08N220PS	575,00

16 Nm	Cena [PLN/szt.] / Price [PLN/pc.]
DA16N24	472,00
DA16N24S	516,00
DA16N24PI	536,00
DA16N24PIS	594,00
DA16N220	484,00
DA16N220S	526,00
DA16N220P	580,00
DA16N220PS	671,00

SIŁOWNIKI DO PRZEPUSTNIC

Siłowniki bez sprężyny powrotnej / Non spring return actuators



Siłowniki do przepustnic bez sprężyny powrotnej / Non spring return actuators for dampers

NOWOŚĆ! / NEW!



24 Nm	Cena [PLN/szt.] / Price [PLN/pc.]
DA24N24	547,00
DA24N24S	599,00
DA24N24PI	623,00
DA24N24PIS	693,00
DA24N220	561,00
DA24N220S	612,00
DA24N220P	676,00
DA24N220PS	785,00

32 Nm	Cena [EUR/szt.] / Price [EUR/pc.]
DA32N24	667,00
DA32N24S	725,00
DA32N24PI	790,00
DA32N24PIS	863,00
DA32N220	682,00
DA32N220S	758,00

Siłowniki do przepustnic bez sprężyny powrotnej z przyspieszonym biegiem

/ Fast running non spring return actuators for dampers

NOWOŚĆ! / NEW!



8 Nm	Cena [PLN/szt.] / Price [PLN/pc.]
DA08F24	410,00
DA08F24S	446,00
DA08F24PI	550,00
DA08F24PIS	611,00
DA08F220	419,00
DA08F220S	455,00

16 Nm	Cena [PLN/szt.] / Price [PLN/pc.]
DA16F24	552,00
DA16F24S	596,00
DA16F24PI	706,00
DA16F24PIS	721,00
DA16F220	564,00
DA16F220S	606,00

SIŁOWNIKI DO PRZEPUSTNIC I KLAP PRZECIWPOŻAROWYCH

Siłowniki ze sprężyną powrotną / Spring return actuators



Siłowniki do przepustnic ze sprężyną powrotną / Spring return actuators for dampers

NOWOŚĆ! / NEW!



5 Nm	Cena [PLN/szt.] / Price [PLN/pc.]	10 Nm	Cena [PLN/szt.] / Price [PLN/pc.]	15 Nm	Cena [PLN/szt.] / Price [PLN/pc.]
DA05S24	594,00	DA10S24	634,00	DA15S24	740,00
DA05S24S	668,00	DA10S24S	698,00	DA15S24S	846,00
DA05S220	679,00	DA10S220	735,00	DA15S220	819,00
DA05S220S	708,00	DA10S220S	799,00	DA15S220S	922,00

Siłowniki do przepustnic bez sprężyny powrotnej / Actuators for dampers without return spring



LM 5 Nm	Cena [PLN/szt.] / Price [PLN/pc.]
LM230A	422,00
LM230A-F	422,00
LM230A-S	483,00
LM230ASR	721,00
LM24A	422,00
LM24A-F	422,00
LM24A-S	483,00
LM24A-SR	602,00
LM24A-SR-F	602,00
LM24A-MF	655,00
LM24A-MP	655,00

NM 10 Nm	Cena [PLN/szt.] / Price [PLN/pc.]
NM230A	528,00
NM230A-S	634,00
NM230A-F	528,00
NM230ASR	904,00
NM24A	512,00
NM24A-S	618,00
NM24A-F	512,00
NM24A-SR	785,00
NM24A-SR-F	785,00
NM24AP5	692,00
NM24A-MF	835,00



SM 20 Nm	Cena [PLN/szt.] / Price [PLN/pc.]
SM230A	605,00
SM230A-S	756,00
SM230ASR	1 005,00
SM24A	591,00
SM24AP5	814,00
SM24A-MA	1 037,00
SM24A-MF	939,00
SM24A-MP	963,00

CM 2 Nm	Cena [PLN/szt.] / Price [PLN/pc.]
CM230-F-L	385,00
CM230(-L/-R)	395,00
CM230G(-L/-R)	424,00
CM24-F-L	369,00
CM24(-L/-R)	382,00
CM24-SR-F(-L/-R)	544,00
CM24G(-L/-R)	411,00
CM24G-SR(-L/-R)	586,00
CM24-T(-L/-R)	361,00

Siłowniki do przepustnic bez sprężyny powrotnej / Actuators for dampers without return spring



GM 40 Nm	Cena [PLN/szt.] / Price [PLN/pc.]
GM230A	1 061,00
GM230A-TP	1 061,00
GM230G-T	2 074,00
GM24A	1 045,00
GM24A-MF	1 390,00
GM24A-MF-TP	1 390,00
GM24A-MP	1 384,00
GM24A-SR	1 331,00
GM24A-SR-TP	1 331,00
GM24A-TP	1 045,00
GM24G-MF-T	2 411,00
GM24G-SR-T	2 350,00
GM24G-T	2 058,00

LMQ 4 Nm	Cena [PLN/szt.] / Price [PLN/pc.]
LMQ24A	838,00
LMQ24A-SR	907,00
LMQ24A-MF	955,00

LMC 5 Nm	Cena [PLN/szt.] / Price [PLN/pc.]
LMC230A (-F)	435,00
LMC24A (-F)	435,00
LMC24A-SR (-F)	618,00

NMQ 8 Nm	Cena [PLN/szt.] / Price [PLN/pc.]
NMQ24A	923,00
NMQ24A-SR	1 095,00
NMQ24A-MF	1 140,00

NMC 10 Nm	Cena [PLN/szt.] / Price [PLN/pc.]
NMC24A-MF	883,00

Wyposażenie / Additional equipment



Typ/ Type	Cena [PLN/szt.] / Price [PLN/pc.]
UK24LON	1 965,00
UK24EIB	2 188,00
UK24MOD	1 915,00
MFT-P	650,00
ZN230-24	411,00

SMQ 16 Nm	Cena [PLN/szt.] / Price [PLN/pc.]
SMQ24A	1 008,00
SMQ24A-SR	1 220,00
SMQ24A-MF	1 265,00

SMD 16 Nm	Cena [PLN/szt.] / Price [PLN/pc.]
SMD24A	809,00

SMC 20 Nm	Cena [PLN/szt.] / Price [PLN/pc.]
SMC24A-MF	984,00

Siłowniki do przepustnic ze sprężyną powrotną / Actuators for dampers with return spring



LF 4 Nm	Cena [PLN/szt.] / Price [PLN/pc.]
LF230	782,00
LF230-S	891,00
LF24	724,00
LF24-3	891,00
LF24-S	833,00
LF24-SR	973,00
LF24-MFT	1 005,00

TF 2 Nm	Cena [PLN/szt.] / Price [PLN/pc.]
TF230	626,00
TF230-S	729,00
TF24	578,00
TF24-3	724,00
TF24-S	682,00
TF24-SR	798,00
TF24-MFT	822,00



NF 10 Nm	Cena [PLN/szt.] / Price [PLN/pc.]
NF230A	987,00
NF230A-S2	1 127,00
NF24A	830,00
NF24A-S2	944,00
NF24A-SR	1 056,00
NF24A-SZ	1 056,00
NF24A-SZ-S2	1 177,00
NF24A-MF	1 204,00
NF24A-MP	1 265,00

SF 20 Nm	Cena [PLN/szt.] / Price [PLN/pc.]
SF230A	1 180,00
SF230A-S2	1 292,00
SF230G-S2-L	2 310,00
SF24A	1 026,00
SF24A-3	1 302,00
SF24A-S2	1 138,00
SF24A-SR	1 201,00
SF24A-SR-S2	1 286,00
SF24A-SZ	1 201,00
SF24A-MP	1 395,00
SF24ALON	2 084,00

Akcesoria mechaniczne
/ Mechanical accessories

Typ / Type	Cena [PLN/szt.] / Price [PLN/pc.]
AH-25	37,00
AH-20	37,00
AH-GMA	65,00

Typ / Type	Cena [PLN/szt.] / Price [PLN/pc.]
AV6-20	123,00
AV8-25	138,00

Typ / Type	Cena [PLN/szt.] / Price [PLN/pc.]
K-NA	67,00
K-SA	67,00

Typ / Type	Cena [PLN/szt.] / Price [PLN/pc.]
KG8	40,00

Typ / Type	Cena [PLN/szt.] / Price [PLN/pc.]
ZG-NMA	154,00
ZG-SMA	167,00
ZG-TF1	260,00

Typ / Type	Cena [PLN/szt.] / Price [PLN/pc.]
Z-SMA	25,00

Akcesoria elektryczne
/ Electrical accessories

Typ / Type	Cena [PLN/szt.] / Price [PLN/pc.]
S1A	172,00
S2A	231,00
S2A-F	345,00

Typ / Type	Cena [PLN/szt.] / Price [PLN/pc.]
P140A	271,00
P500A	271,00
P1000A	271,00
P2800A	271,00
P5000A	271,00
P10000A	271,00

Typ / Type	Cena [PLN/szt.] / Price [PLN/pc.]
SGA24	382,00
SGE24	382,00
SGF24	273,00