

**REGULUS<sup>®</sup>-system CANAL**  
Zestawy ogrzewania kanałowego z wentylatorem typu:

**TRIOVENT**  
**QUATTROVENT**

## OPIS PRODUKTU

Zestawy ogrzewania kanałowego z wentylatorem typu **TRIOVENT** i **QUATTROVENT** produkowane przez firmę **REGULUS®**-system przeznaczone są do ogrzewania pomieszczeń mieszkalnych, biurowych i użytkowych o normalnej wilgotności. Mała głębokość wanny (wysokość całkowita zestawu) pozwala na zamontowanie tego typu ogrzewania podłogowego, również w podłogach pomiędzy kondygnacjami. **Wysokowydajny element grzejny i cicho pracujący wentylator produkcji szwedzkiej zapewniają skuteczne grzanie oraz wysoki komfort użytkowania.**

## WSKŁAD ZESTAWU WCHODZĄ:

- element grzejny wymiennik kanałowy typu **TRIO** lub typu **QUATTRO-MINI**
- **wanna kanału o głębokości 80mm (zestaw TRIOVENT) lub 100 mm (zestaw QUATTROVENT)**
- obramowanie podestu (kanału)
- zestaw wentylatorów 230V AC
- podest kanału (różne wersje wykonania zróżnicowana cena wykonania patrz tabela)

## OPCJA

- puszka sterująca ROGK-03/230 (wymagana wyłącznie przy trzystopniowej regulacji obrotów wentylatora)

## STEROWANIE

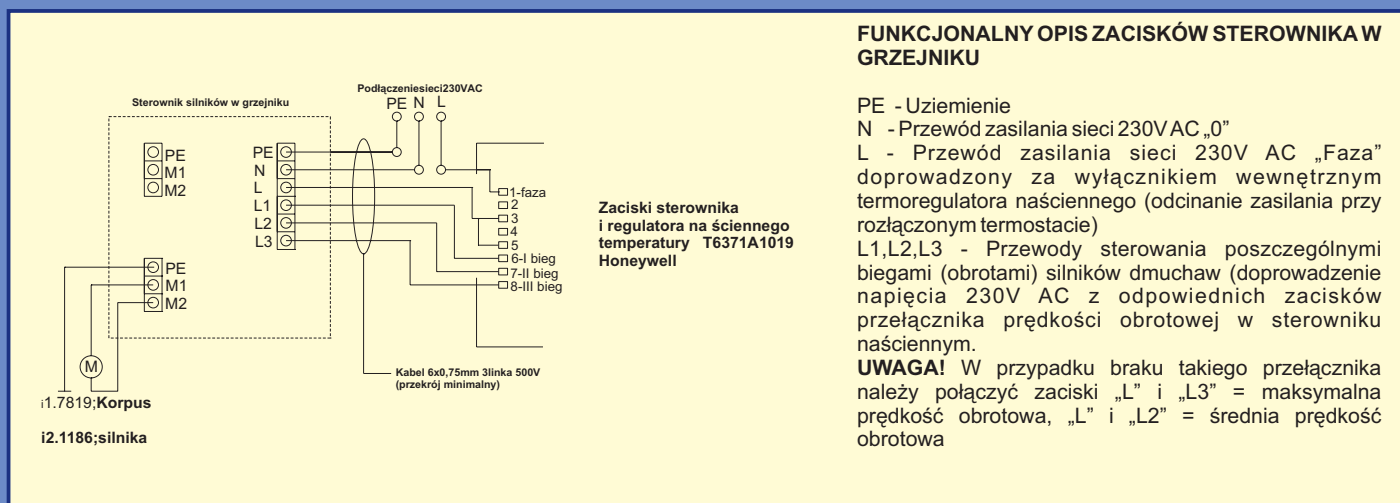
**Wariant I** - bez sterowania temperaturą (wentylator współpracuje z dowolnym wyłącznikiem, programatorem czasowym lub centralnym układem sterującym w opcji włącz/wyłącz) zawór odcinający (np. VERAFIX 2420D0015 Honeywell) zawór termostatyczny z nastawą do regulacji hydraulicznej (np. V10015 Honeywell)  
**kpl. cena netto 73,- PLN**

**Wariant II** - sterowanie wentylatorem (jeden bieg) za pomocą termostatu (np. T4360 Honeywell). Konieczne okablowanie (3 x min 0,75 linka) kanał-sterownik. zawór odcinający (np. VERAFIX 2420D0015 Honeywell) zawór termostatyczny z nastawą do regulacji hydraulicznej (np. V10015 Honeywell)  
**kpl. cena netto 205,- PLN**

**Wariant III**- sterowanie temperaturą oraz sterownie wentylatorem (trzy biegi) za pomocą sterownika (np. - T6371A101 7,9 Honeywell). Konieczne okablowanie (6 x min 0,75 linka) kanał-sterownik i puszka sterująca ROGK-03/230 zawór odcinający (np. VERAFIX 2420D0015 Honeywell) zawór termostatyczny z nastawą do regulacji hydraulicznej (np. V10015 Honeywell)  
**kpl. cena netto 554,-PLN**

**Uwaga. Możliwe jest zastosowanie systemu sterowania opartego na akcesoriach z innych firm.**

## SCHEMAT POŁĄCZEŃ ELEKTRYCZNYCH



**Uwaga!** Wszystkie połączenia elektryczne powinny wykonywać elektryk.

**Uwaga!** Wyłącznik wentylatora z czujnikiem temperatury powinien być synchronizowany ze sterowaniem kotła lub elementu grzejnego.

**Uwaga!** Wszelkie odkształcenia dna wanny, powodujące naprężenia wentylatora, mogą utrudnić lub zablokować jego pracę.

## DANE TECHNICZNE / CENNIK /

### TRIOVENT - zestaw

(Ceny netto - należy doliczyć VAT 22%)

Długość [mm]			750		1250		1750		2250		2750	
Głębokość [mm]	Szerokość [mm]	Wentylator	Wyl.	Wł. Max.	Wyl.	Wł. Max.	Wyl.	Wł. Max.	Wyl.	Wł. Max.	Wyl.	Wł. Max.
80	250/300	Moc 75/65/20 [W]	169	590	328	1170	488	1770	647	2360	806	2960
		Moc 55/45/20 [W]	82	349	160	682	240	1022	320	1350	398	1684
		Moc wentylatora [W]	21		21		42		42		63	
		Oznaczenie	TV80-300-750		TV80-300-1250		TV80-300-1750		TV80-300-2250		TV80-300-2750	
		Cena bez podestu	1000.-		1400.-		2000.-		2650.-		3400.-	

### QUATTROVENT - zestaw

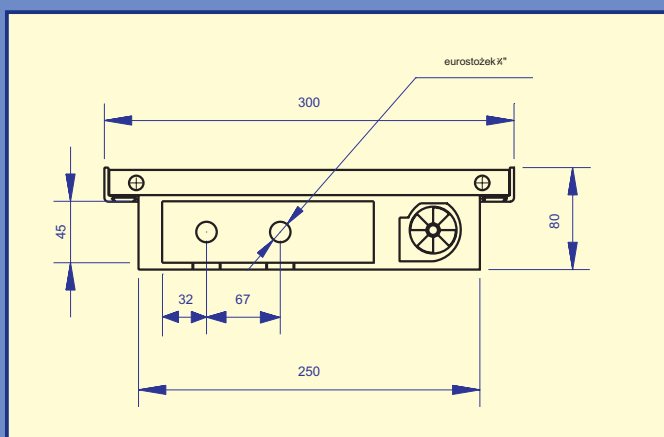
(Ceny netto - należy doliczyć VAT 22%)

Długość [mm]			750		1250		1750		2250		2750	
Głębokość [mm]	Szerokość [mm]	Wentylator	Wyl.	Wł. Max.	Wyl.	Wł. Max.	Wyl.	Wł. Max.	Wyl.	Wł. Max.	Wyl.	Wł. Max.
100	250/300	Moc 75/65/20 [W]	271	980	529	1940	787	2900	1044	3910	1302	4880
		Moc 55/45/20 [W]	132	560	260	1110	390	1670	515	2232	630	2795
		Moc wentylatora [W]	21		21		42		42		63	
		Oznaczenie	QV100-300-750		QV100-300-1250		QV100-300-1750		QV100-300-2250		QV100-300-2750	
		Cena netto [PLN]	1200.-		1500.-		2200.-		2950.-		3700.-	

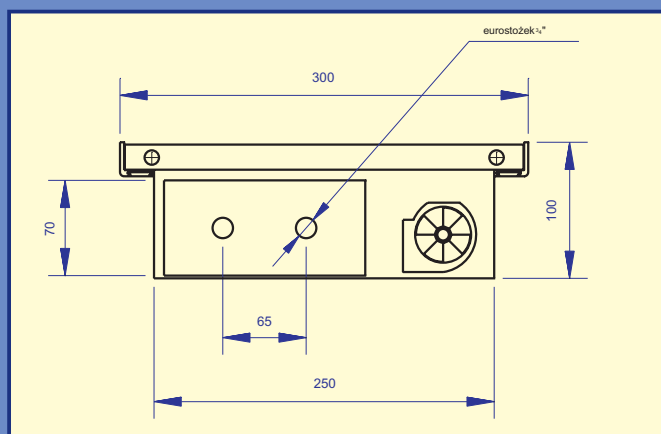
Moc zestawu dla poszczególnych biegów wentylatora: I bieg 53% Max, II bieg 77%Max, IIIbieg-100%Max  
Głośność wentylatorów do 39 dB (A). Przepływ powietrza 70m<sup>3</sup>/h dla pojedynczej turbiny.

Kod	Oznaczenie podestu	Opis podestu	Szerokość	Dystans	Cena netto 1mb [PLN]
F13007	AluRoll/Fix300/7	Aluminiowy,rolowany/sztywny	300	7	460.-
F13010	AluRoll/Fix300/10	Aluminiowy,rolowany/sztywny	300	10	380.-
F13013	AluRoll/Fix300/13	Aluminiowy,rolowany/sztywny	300	13	330.-
F13033	BukRollKość300/14	Bukowy,rolowany,kość	300	14	610.-
F13034	BukRollListwa300/14	Bukowy,rolowany,listwa	300	14	330.-
F13043	DąbRollKość300/14	Dębowy,rolowany,kość	300	14	640.-
F13044	DąbRollListwa300/14	Dębowy,rolowany,listwa	300	14	380.-
F13053	JesionRollKość300/14	Jesionowy,rolowany,kość	300	14	640.-
F13054	JesionRollListwa300/14	Jesionowy,rolowany,listwa	300	14	380.-
F13023	Posezon300	Posezonowy pełny	300	-	115.-

## WYMIARY ZESTAWÓW KANAŁOWYCH Z WENTYLATOREM:

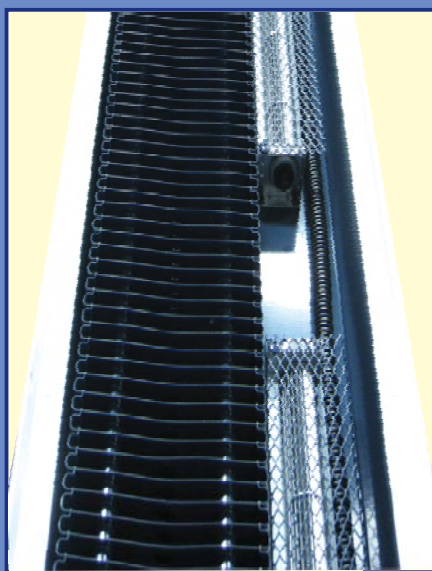
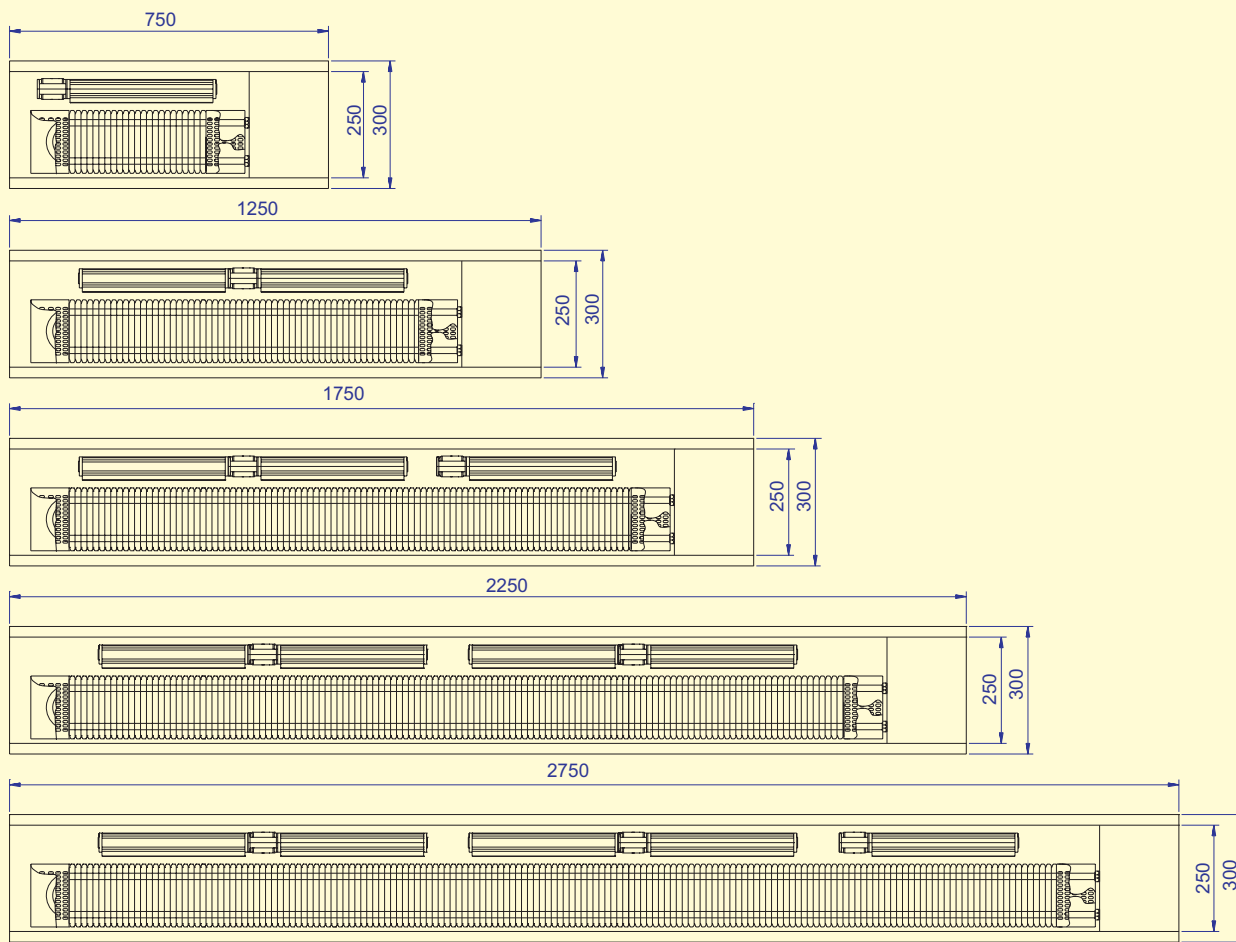


TRIOVENT



QUATTROVENT

## WYMIARY ZESTAWÓW C.D.



### Przykład zamówienia zestawu ogrzewania kanałowego z wentylatorem:

**ZESTAW- TV80-300-1750 + PODEST- kod -AluRoll300/10 - 1750 + STEROWANIE- Wariant III** oznacza: zestaw kanałowy z wentylatorem TRIOVENT (głębokość zestawu 80mm, szerokość podestu 300mm, długość zestawu 1750mm) z podestem AluRoll300/10 (podest aluminiowy rolowany o szerokości 300mm, dystans 10mm, długości 1750mm) i sterowaniem Wariant III (zawór termostatyczny, zawór odcinający, puszka sterująca, trzybiegowy sterownik ścienny T6371A1017, 9).

Zamówienia należy kierować faksem, pocztą elektroniczną lub poprzez stronę [www.regulus.com.pl](http://www.regulus.com.pl), gdzie można skorzystać z opcji „Formularz dla klientów” w oknie „PYTANIA”

**REGULUS® system S.J.**

43-300 Bielsko-Biała ul. Dworkowa 2

[www.regulus.com.pl](http://www.regulus.com.pl) e-mail: [regulus@regulus.com.pl](mailto:regulus@regulus.com.pl) tel/fax 033 812 36 69, 033 815 10 25