



Czujnik przeciwzamrozeniowy

QAF63.2-J
QAF63.6-J

do stosowania po stronie powietrza

-
- Aktywna kapilara do pomiaru najniższej temperatury w zakresie 0...15 °C
 - Napięcie zasilania 24 V AC
 - Sygnał pomiarowy 0...10 V DC

Zastosowanie

Po stronie powietrza w instalacjach wentylacji i klimatyzacji:

- Typowo: nagrzewnice wodne, w których występuje niebezpieczeństwo zamarzania spowodowane zimnym powietrzem napływającym z zewnątrz
- Gdy wentylatory mają być wyłączone, zawory grzania otwarte, przepustnice powietrza zamknięte lub inne funkcje realizowane przez układ regulacji w celu zapobiegania zamarznięciu

Funkcje

Opis techniczny

Czujnik QAF63..., za pomocą kapilary wypełnionej parą i membrany, dokonuje pomiaru najniższej temperatury, która występuje na długości kapilary co najmniej 250 mm. Jeśli czujnik jest prawidłowo umieszczony za nagrzewnicą powietrza, to mierzy on najniższą temperaturę powietrza nawet w przypadku zróżnicowania temperatury w przekroju kanału. Ciśnienie par w kapilarze powoduje pewne przemieszczenie membrany. Przesunięcie to jest przetwarzane na sygnał elektryczny za pomocą indukcyjnej

go układu pomiarowego. Sygnał ten wzmacniany jest elektronicznie i dostępny jako sygnał pomiarowy 0...10 V DC (zacisk B).

Aby mieć pewność, że temperatura mierzona wzdłuż kapilary jest najniższa, temperatura membrany wewnątrz obudowy musi być zawsze wyższa od temperatury kapilary. Zapewnia to element grzejny, umieszczony wewnątrz obudowy, który utrzymuje temperaturę membrany powyżej 15 °C tak długo, jak długo temperatura otoczenia nie spadnie poniżej -15 °C.

Budowa

Czujnik przeciwwzrostowy składa się z dwuczęściowej obudowy (podstawa i pokrywa) oraz kapilary, aktywnej na całej swojej długości.

Pokrywa mocowana jest do podstawy przy pomocy śrub i może być zdejmowana. W obudowie znajdują się układy elektroniczne, membrana z elementem grzejnym, zaciski podłączeniowe oraz tabliczka znamionowa.

Zaciski podłączeniowe i tabliczka znamionowa dostępne są po zdjęciu pokrywy.

Przewody wprowadzane są do obudowy od dołu. W obudowie jest jeden otwór na dławik kablowy M16 i dwa wyłamywane otwory na dodatkowe dławiki M16.

Czujnik QAF63... może być montowany bezpośrednio na ścianie (z pętlą testową lub bez) lub przy pomocy kołnierza montażowego (jeśli kanał powietrzny jest izolowany).

Zestawienie typów

Oznaczenie typu	Nr magazynowy	Opis
QAF63.2-J	S55700-P153	Czujnik przeciwwzrostowy z kapilarą o długości 2 m
QAF63.6-J	S55700-P154	Czujnik przeciwwzrostowy z kapilarą o długości 6 m

Zamawianie

Przy zamawianiu należy podać nazwę i oznaczenie typu urządzenia, np. czujnik przeciwwzrostowy **QAF63.2-J**

Elementy montażowe nie wchodzące w zakres dostawy należy zamawiać oddzielnie.

Wyposażenie dodatkowe

Wchodzące w skład dostawy

1 x Dławik kablowy M16
2 x Wkręt wg DIN 7981-St 4,2 x 22 do montażu bezpośredniego
1 x Gumowy przepust do wprowadzenia kapilary do kanału (**4 109 2106 0**)

Nie wchodzące w skład dostawy

Oznaczenie typu	Nr magazynowy	Opis	Elementy
AQM63.0	BPZ:AQM63.0	Kołnierz montażowy	1 x kołnierz montażowy z regulacją głębokości, do obudowy
AQM63.2 ¹⁾	BPZ:AQM63.2	Zestaw montażowy kapilary	3 x zaczep kapilary 3 x wspornik

¹⁾ Czujnik **QAF63.6** wymaga 2 sztuk **AQM63.2**

Projektowanie

Czujnik przeciwmroźniowy pracuje z napięciem 24 V AC. Stosowany transformator musi być przeznaczony do niskiego napięcia bezpiecznego (SELV), 100 % obciążenia i musi posiadać odseparowane uzwojenia.

Bezpieczniki, przełączniki, przewody i uziemienie muszą być zgodne z lokalnymi przepisami bezpieczeństwa. Przestrzegać dopuszczalnych długości przewodów.

Jeśli kapilara ulegnie uszkodzeniu mechanicznemu lub gdy w układzie membrany wystąpi nieszczelność, to czujnik przeciwmroźniowy sygnalizuje temperaturę 0 °C. To samo następuje w przypadku braku zasilania lub awarii jednego z głównych elementów elektronicznych.

Montaż

Miejsce montażu

Po gorącej stronie nagrzewnicy powietrza.

Montaż obudowy

Montaż bezpośredni

Przykręcić obudowę (wykorzystując dwa otwory montażowe) do ściany nagrzewnicy. Wprowadzić kapilarę do kanału i zabezpieczyć gumowym przepustem, dostarczanym z czujnikiem (patrz „Wyposażenie dodatkowe”).

W przypadku montowania urządzenia wewnątrz kanału: przykręcić obudowę do wewnętrznej ściany nagrzewnicy powietrza i poprowadzić kapilarę wzdłuż jednego z bocznych wyłobień.

Montaż bezpośredni z pętlą testową do sprawdzenia działania

Przykręcić obudowę (wykorzystując dwa otwory montażowe) do ściany nagrzewnicy i poprowadzić kapilarę wzdłuż jednego z bocznych wyłobień.

Ukształtować kapilarę na kształt pętli testowej, wprowadzić kapilarę do kanału powietrznego i zabezpieczyć gumowym przepustem (patrz „Wyposażenie dodatkowe”).

Ta metoda montażu nie jest zalecana w przypadku, gdy temperatura otoczenia pętli testowej mogłaby spaść poniżej temperatury z miejsca pomiaru w kanale powietrznym (sygnał pomiarowy czujnika odpowiada zawsze najniższej temperaturze bez względu na to, w którym miejscu kapilary temperatura ta występuje!).

Montaż z kołnierzem montażowym (patrz „Wyposażenie dodatkowe”)

Ta metoda montażu stosowana jest do kanałów z izolacją o grubości do 70 mm.

Przykręcić kołnierz montażowy do ściany nagrzewnicy i wprowadzić kapilarę poprzez kołnierz do kanału powietrznego.

Mocowanie kapilary

Ukształtować kapilarę tak, by wygięte odcinki rozmieszczone były w całym przekroju nagrzewnicy powietrza i przymocować ją do nagrzewnicy za pomocą zaczepek, utrzymując odstęp 40 mm (patrz „Wyposażenie dodatkowe”).



UWAGA

Kapilara nie może być zginana pod ostrym kątem. Promień zgięcia powinien być możliwie jak największy.

Instalacja

Zaciski podłączeniowe zabezpieczone są przed błędnym podłączeniem napięć do 24 V AC.

Uruchomienie

Czujnik przeciwmroźniowy nie wymaga żadnych nastaw.

Przy pomocy pętli testowej można sprawdzić poprawność działania urządzenia wykorzystując do tego celu mieszaninę lodu i wody.

Utylizacja



Urządzenie musi być utylizowane jako odpad elektroniczny zgodnie z Dyrektywą Europejską 2012/19/EU i nie może być utylizowane wraz z odpadami komunalnymi. Przestrzegać odpowiednich lokalnych przepisów dotyczących prawidłowej utylizacji odpadów.

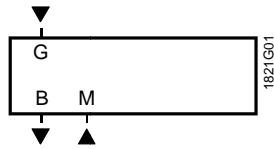
Należy postępować zgodnie z obowiązującymi przepisami.

Dane techniczne

Zasilanie	Napięcie zasilania (SELV)	24 V AC \pm 20 %
	Częstotliwość	50/60 Hz
	Pobór mocy	5 VA
	W temp. otoczenia >10 °C (bez ogrzewania)	2,5 VA
Długość przewodów pomiarowych (zaciski B–M)	Dopuszczalna długość kabla Kabel miedziany 1,5 mm ²	300 m
Dane funkcjonalne	Zakres pomiarowy	0...15 °C
	Stała czasowa	
	W nieruchomym powietrzu	ok. 90 s
	W przepływającym powietrzu	<40 s
	Sygnał wyjściowy, liniowy (zacisk B)	0...10 V DC $\hat{=}$ 0...15 °C maks. \pm 1 mA
	Kapilara	
	Min. długość aktywna	250 m
	Dopuszczalna temperatura	maks. 110 °C
Bezpieczeństwo	Stopień ochrony obudowy	IP42 wg EN 60529
	Klasa bezpieczeństwa	III wg EN 60730
Połączenie elektryczne	Zaciski śrubowe do przewodów	2 x 1,5 mm ² lub 1 x 2,5 mm ²
	Doprowadzenie kabla	dławik kablowy M16
Warunki środowiskowe	Praca	wg IEC 721-3-3
	Warunki klimatyczne	klasa 3K5
	Temperatura	-15...+60 °C
	Wilgotność	<85 % r.h.
	Składowanie i transport	wg IEC 721-3-2
	Warunki klimatyczne	klasa 2K3
	Temperatura	-25...+65 °C
	Wilgotność	<95 % r.h.
	Warunki mechaniczne	klasa 2M2
Materiały i kolory	Podstawa obudowy	Wellamid 6600 HWC8, RAL 7001 (srebrno-szary)
	Pokrywa obudowy	PC Lexan 161R, przezroczysty
	Kołnierz montażowy	PA 66, czarny
	Kapilara	miedź
	Opakowanie	karton
	Normy i standardy	Standard wyrobu
	Zgodność CE	8000036002
Waga	QAF63.2-J	ok. 0,32 kg
	QAF63.6-J	ok. 0,39 kg

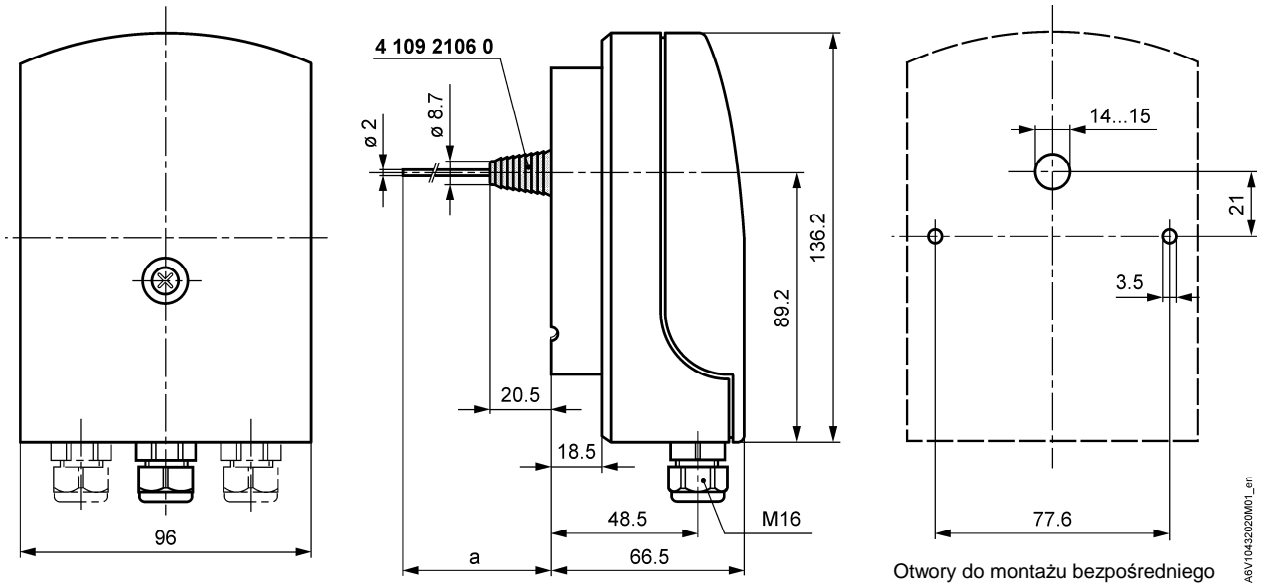
Schematy

Schemat wewnętrzny

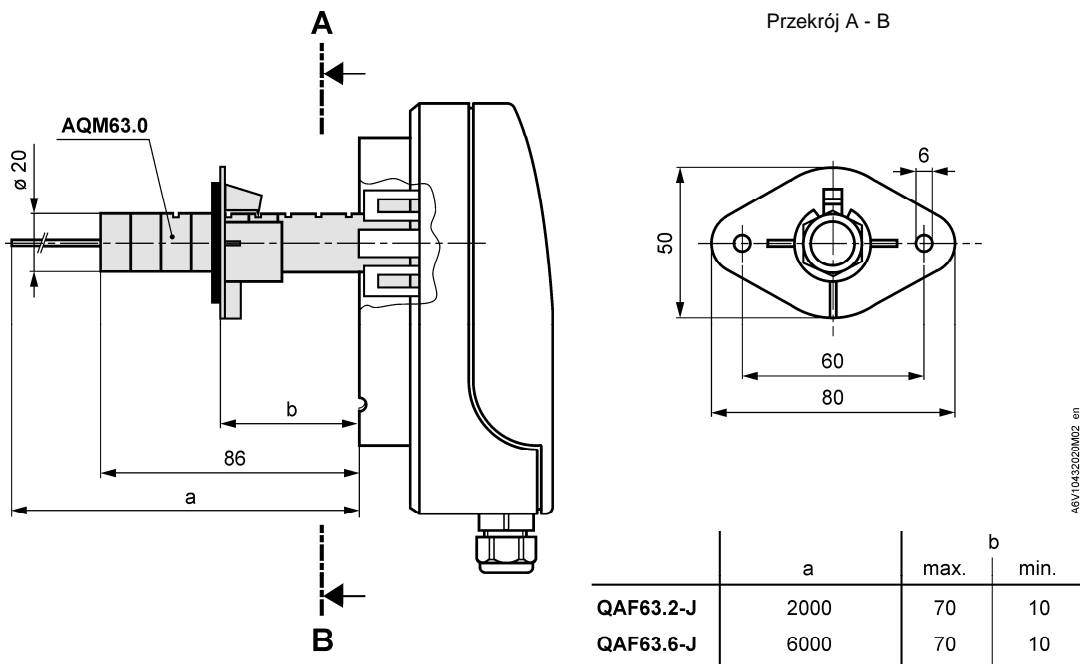


- G Napięcie zasilania (SELV) 24 V AC
- M Masa zasilania, masa pomiarowa
- B Sygnał wyjściowy 0...10 V DC $\hat{=}$ 0...15 °C

Wymiary



(Wymiary w mm)



QAF63... z kołnierzem montażowym AQM63.0

(Wymiary w mm)

