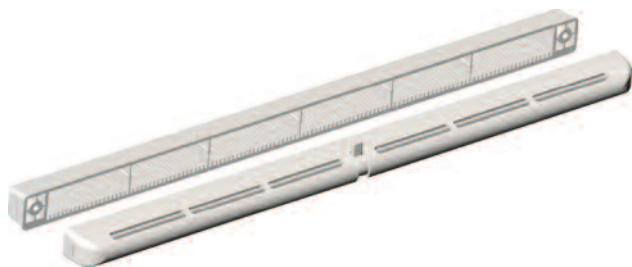


PO 400 NAWIEWNIK OKIENNY



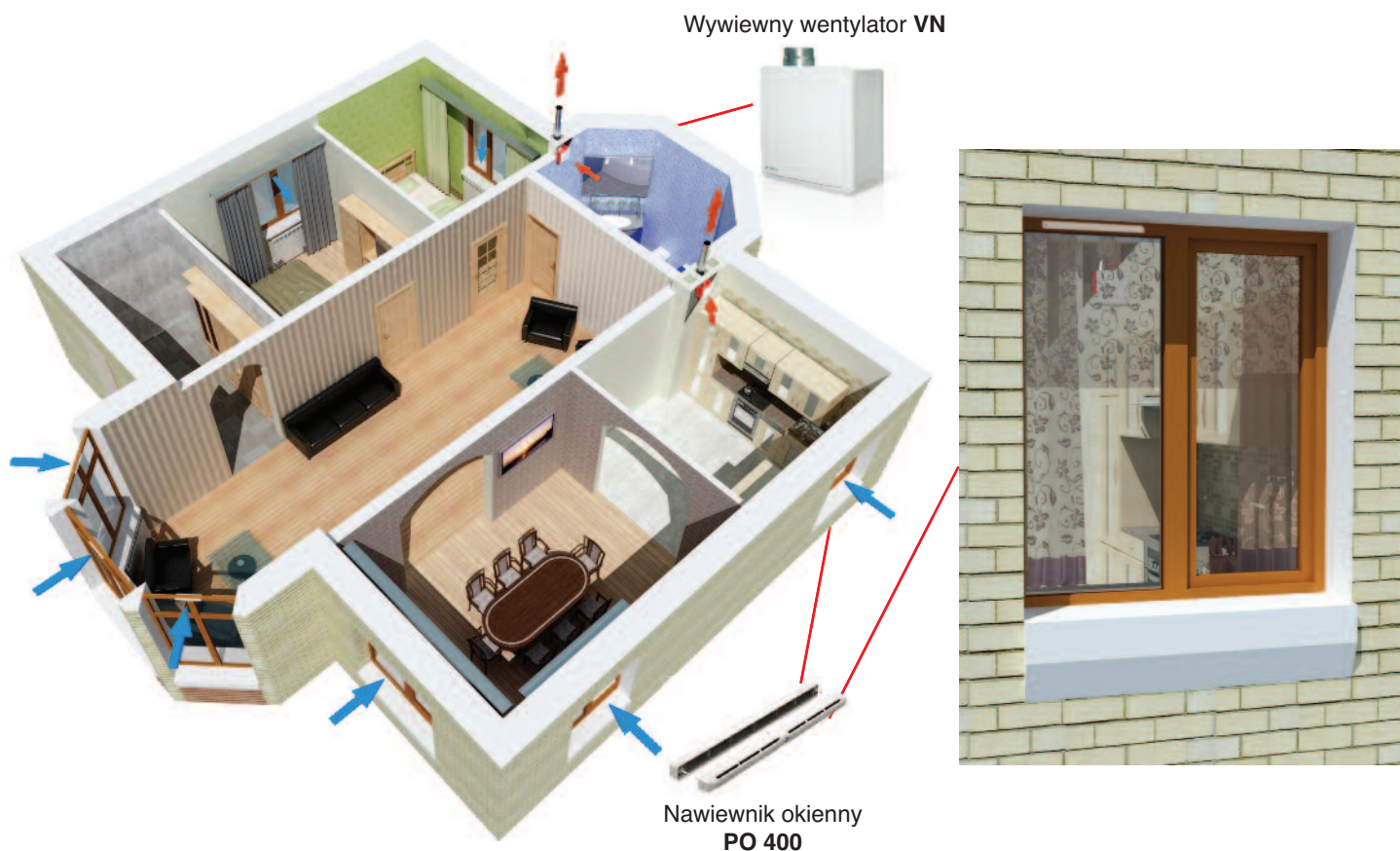
We współczesnym budownictwie na szczególną uwagę zasługuje kwestia sprawnej wymiany powietrza. Problemy związane z wentylacją, które pojawiają się z zastosowaniem szczelnej stolarki drzwiowej i okiennej, nie są możliwe do rozwiązania za pomocą starych sposobów, gdzie powietrze przedostawało się poprzez liczne nieszczelności w w/w stolarnie. Regulacja dopływu świeżego powietrza przy nowych, praktycznie hermetycznych oknach, jest możliwa tylko przy zastosowaniu pasywnego urządzenia nawiewnego, jakim jest – nawiewnik okienny.

Nawiewnik okienny jest urządzeniem, które zapewnia stały i kontrolowany nawiew świeżego powietrza, do różnego typu pomieszczeń. Nawiewnik taki możemy stosować: w mieszkaniach, domkach jednorodzinnych, biurach i innych pomieszczeniach, montując go na ramie okiennej. Szczególnie przydatny jest w miejscach, gdzie istnieje ciągle zapotrzebowanie na świeże powietrze. Nawiewnik praktycznie likwiduje konieczność otwierania okien, zapewniając przy tym stały i kontrolowany dopływ świeżego powietrza. Zapobiega on powstawaniu przeciągów, tłumi hałas dobiegający z ulicy oraz ogranicza nadmierne przechładzanie pomieszczeń w okresie zimowym.

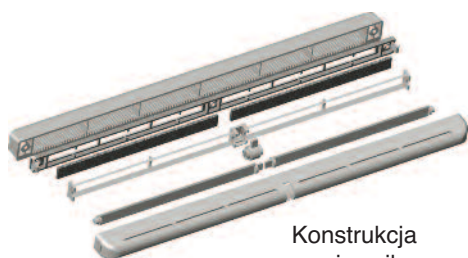
Specjalnie opracowana konstrukcja nawiewnika zapewnia łatwość obsługi, a wbudowany filtr przeciwpyłowy gwarantuje dostarczanie do pomieszczenia czystego powietrza.

Organizacja wymiany powietrza w pomieszczeniu

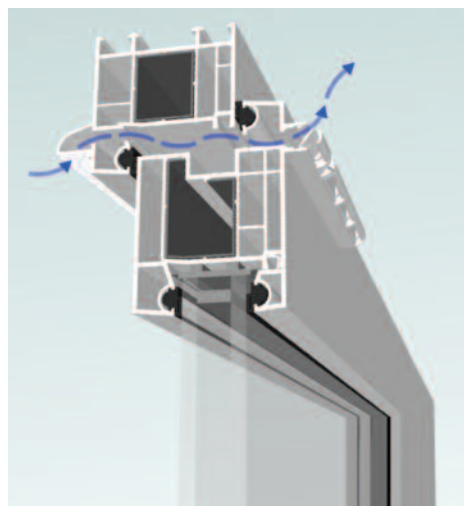
W mieszkaniu, domu czy budynku wielopiętrowym możemy rozwiązać wentylację według następującego przykładu. Systemy wentylacji mechanicznej wywiewnej projektowane są z wentylatorami wywiewnymi, montowanymi w kuchniach i pomieszczeniach sanitarnych. Dopływ czystego powietrza do pomieszczeń „czystych” (sypialnia, pokój dzienny, pokój dziecka, pokój gościnnie) zapewniają nawiewniki okienne. W procesie wymuszonego przepływu, powietrze świeże przechodzi z pomieszczeń „czystych” do pomieszczeń „brudnych” (kuchnia, łazienka, WC pralnia) skąd jest odprowadzane za pomocą wentylatora wywiewnego.



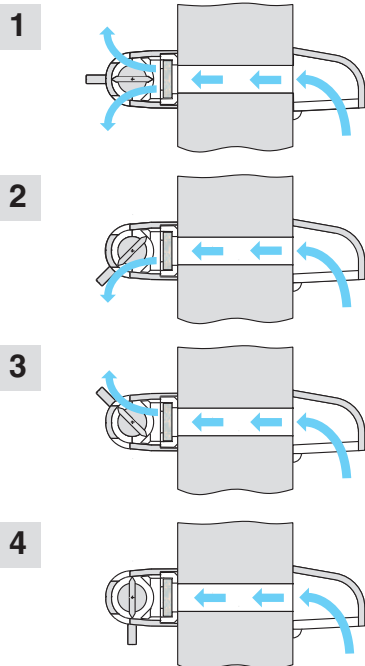
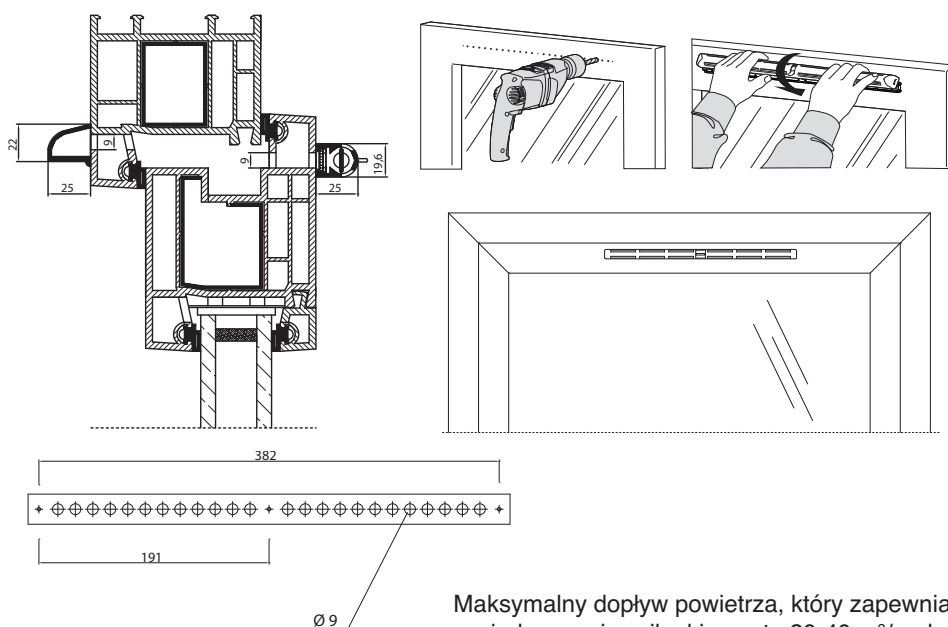
PO 400 NAWIEWNIK OKIENNY



Konstrukcja nawiewnika



Montaż nawiewnika do konstrukcji okiennej



Rozkład strumieni powietrza przy różnych pozycjach regulatora

Daszek zewnętrzny – chroni przed przeniknięciem wody z zewnątrz, dodatkową zaletą jest wbudowana ochrona przed owadami.

Filtr – chroni przed kurzem i brudem, dodatkowo zatrzymuje nadmierną wilgoć i zmniejsza hałas napływający z ulicy.

Wewnętrzna kratka z regulacją – pozwala regulować przepływ i kierunek powietrza nawiewanego.

Montaż

PO 400 montowane jest do górnej części okna.

Regulacja

Nawiewnik PO 400 wyróżnia regulacja strumienia powietrza, która pozwala kierować strumień świeżego powietrza w zależności od istniejących potrzeb.

1. Regulator w pozycji „otwarte (centralny)”

Powietrze nawiewane doprowadzane jest do pomieszczenia we wszystkich kierunkach.

2. Regulator z pozycji „otwarte dół”

Powietrze nawiewane doprowadzane jest do pomieszczenia tylko w kierunku na dół.

3. Regulator w pozycji „otwarte góra”

Powietrze nawiewane doprowadzane jest do pomieszczenia tylko w kierunku w górę.

4. Regulator w pozycji „zamknięto”

Dopływ powietrza zamknięty.

Kod zamówienia
PO 400

Kolor



biały

Opakowanie



Opakowanie kartonowe