



**Nowość!**

## opis:

- unikalny diagonalny wirnik,
- cichsze od urządzeń dostępnych na rynku nawet o 9 dB(A), (model 125),
- dostępne w 5 średnicach od 100 do 200mm,
- silniki dwubiegowe,
- modele 100, 150 i 160 dostępne z opóźnieniem czasowym,
- możliwość regulacji napięciowej,
- łatwa instalacja, oraz konserwacja,
- stopień ochrony IP44,
- unikalny i estetyczny wygląd.

## konstrukcja:

Diagonalny wentylator kanałowy. Unikalna konstrukcja wirnika, oraz specjalnie profilowane kierownice za wirnikiem ograniczają burzliwość strumienia powietrza, oraz wyrównują prędkości przepływu w całym przekroju za wentylatorem. Zastosowanie takich rozwiązań wpływa na wzrost efektywności pracy, a co za tym idzie również energooszczędności, wentylatory są przy tym jednymi z najcichszych dostępnych na rynku. Obudowa wykonana z wysokiej klasy tworzywa na bazie polimeru odpornego na uderzenia oraz promieniowanie UV. Urządzenie składa się z trzech zasadniczych elementów: płyty podstawy, zespołu silnikowo-wirnika ze zintegrowaną puszką podłączeniową, oraz króćców przyłączeniowych. Całość łączy się ze sobą za pomocą dwóch uchylnych klamer montażowych. Dzięki takiej konstrukcji montaż wentylatorów można wykonać w dowolnej pozycji, a zespół silnikowo-wirnika obracać pod dowolnym kątem. Ułatwia to znacznie instalację w miejscach, gdzie brak jest wystarczającej przestrzeni, np. pod sufitem podwieszanym. Takie rozwiązanie konstrukcyjne ułatwia również czyszczenie oraz konserwację urządzeń, gdyż dostęp do wszystkich elementów nie wymaga demontażu kanałów wentylacyjnych.

## wirnik:

Wyważany dynamicznie wirnik diagonalny - przepływ powietrza w początkowej fazie jest osiowy, po czym następuje odgięcie strugi o 45° i przepływ jest w części osiowy a w części promieniowy. Wirnik wykonany z tworzywa sztucznego. Łopatki profilowane w celu zachowania jak najmniej turbulentnego przepływu, umieszczone na stożkowej piaście, dzięki czemu powietrze kierowane jest na najbardziej efektywną część łopatki.

## napęd i sterowanie:

Asynchroniczny silnik elektryczny jednofazowy 230V, 50Hz. Silniki posiadają zintegrowane zabezpieczenie termiczne oraz łożyska kulkowe. We wszystkich modelach występują silniki dwubiegowe, przystosowane do napięciowej regulacji prędkości obrotowej w pełnym zakresie. Modele 100, 150 i 160 dostępne w wersji z regulowanym opóźnieniem czasowym w zakresie 3-25 minut. Stopień ochrony IP44, klasa izolacji B.

## maksymalna temperatura pracy:

50°C

## zastosowanie:

Dzięki unikalnej konstrukcji oraz osiąganym wysokim parametrom pracy nadają się idealnie do zastosowań we wszelkich instalacjach wentylacji ogólnej zarówno jako nawiew, oraz wywiew powietrza. Wirnik diagonalny zapewnia odpowiednie wartości sprężu dzięki czemu można je stosować w instalacjach o wąskich przekrojach przewodów, oraz składających się z wielu elementów jak np. filtry, tłumiki, nagrzewnice, itp. Można je stosować w wentylacji ogólnej budynków mieszkalnych, domów jednorodzinnych, budynków użyteczności publicznej, biur, sklepów, zakładów produkcyjnych, itp.

## diagonalny wirnik



Unikalny wirnik diagonalny, którego konstrukcja pozwala na osiągnięcie wysokich wartości sprężu dyspozycyjnych oraz wydajności. Redukcja burzliwości przepływu dzięki specjalnym profilowanym kierownikom wpływa na zwiększenie efektywności pracy.

## prosty montaż i serwis



Dzięki specjalnym klamrom montażowym wystarczy odkręcenie dwóch śrub, aby korpus silnikowo-wirnika dało się w łatwy sposób zdemontować np. w celach serwisowych lub konserwacyjnych, bez konieczności demontażu kanałów wentylacyjnych.

## łatwy dostęp

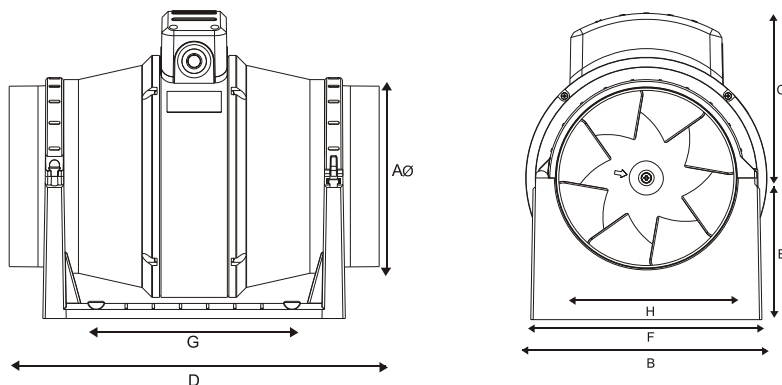


Puszka elektryczna zamontowana na obrotowej części obudowy gwarantuje stały i nieograniczony dostęp do kostki przyłączeniowej np. w celach serwisowych lub zmiany podłączenia na inny bieg.

## dane techniczne

Typ	$\dot{V}_{max}$ [m <sup>3</sup> /h] High/Low	$\Delta p_{max}$ [Pa] High/Low	$P_{max}$ [W] High/Low	U [V]	$I_{max}$ [A] High/Low	RPM <sub>max</sub> [1/min] High/Low	$L_{pA}$ [dB(A)] High/Low	nr katalogowy
ML 100/250	256/187	170/130	23/18	230	0,1/0,09	2200/1670	23/20	11002500
ML 100/250T	256/187	170/130	23/18	230	0,1/0,09	2200/1670	23/20	11002501
ML 125/350	328/234	165/120	30/25	230	0,13/0,12	2400/1800	24/20	11253500
ML 150/500	522/443	200/165	48/42	230	0,21/0,19	2350/1870	35/31	11505000
ML 150/500T	522/443	200/165	48/42	230	0,21/0,19	2350/1870	35/31	11505001
ML 160/500	522/443	200/165	48/42	230	0,21/0,19	2350/1870	35/31	11605000
ML 160/500T	522/443	200/165	48/42	230	0,21/0,19	2350/1870	35/31	11605001
ML 200/900	900/504	250/200	110/100	230	0,55/0,45	2250/1250	37/34	12009000

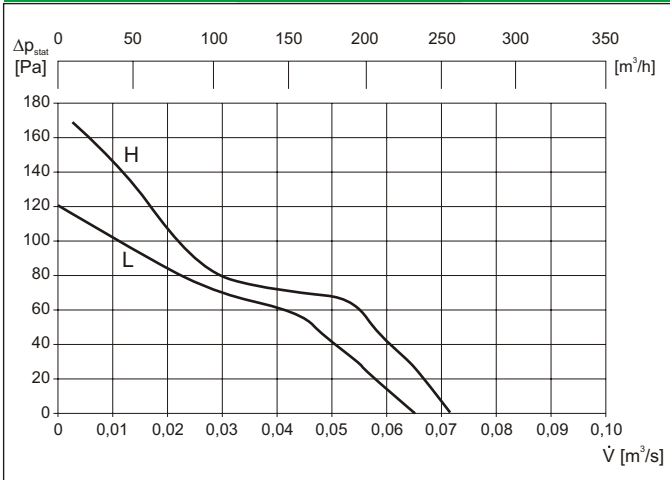
## wymiary



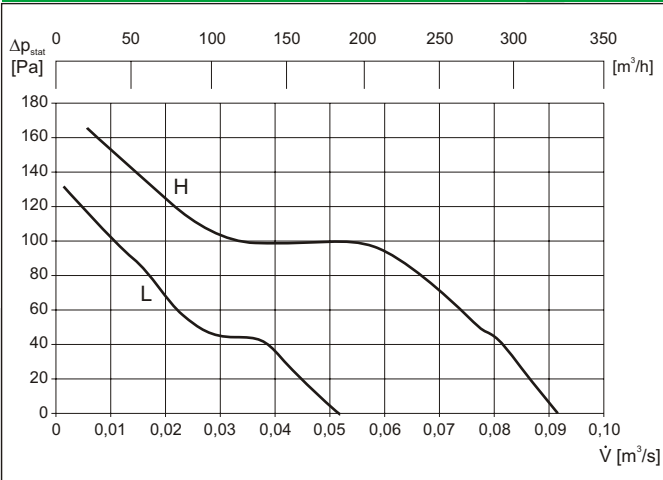
Typ	ØA [mm]	ØB [mm]	C [mm]	D [mm]	E [mm]	F [mm]	G [mm]	H [mm]
ML 100/250 (T)	97	178	124	298	96	168	120	153,5
ML 125/350	122	178	124	259	96	168	120	153,5
ML 150/500 (T)	147	200	138	350	118	192	162	178
ML 160/500 (T)	158	200	138	350	118	192	162	178
ML 200/900	199,5	223	146	300	130	195	100	180

## charakterystyki pracy

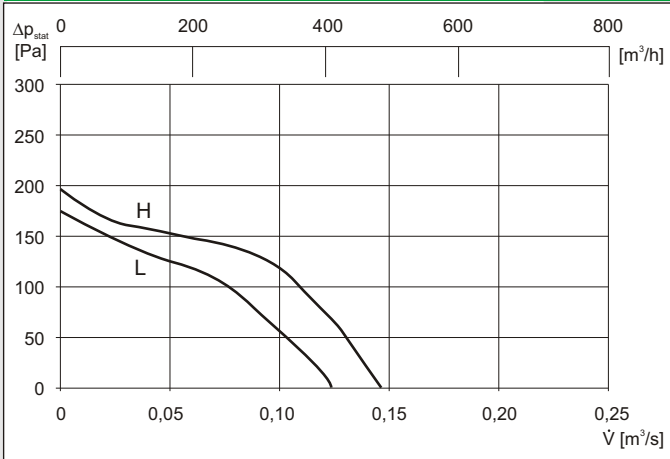
### ML 100



### ML 125



### ML 150/160



### ML 200

