

SERIA AZN

CECHY SZCZEGÓLNE:

ZALETY:

Panel górny i dolny wyposażony w nagwintowane tuleje montażowe.

Redukcja kosztów - możliwość podwieszenia przy użyciu prętów gwintowanych lub typowych konsoli nośnych.

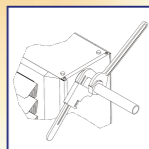
Funkcjonalność.

Urządzenie może być zainstalowane na ścianie (standard) lub na suficie (opcja). Dla montażu sufitowego należy zamówić specjalny panel nawiewny.

Odpowietrzniki na obu króćcach hydraulicznych - zasilania i powrotu.

Pozwala szybko odpowietrzyć wymiennik ciepła w urządzeniu oraz kolektory zasilania i powrotu.

Kolektory zasilania i powrotu połączone z płytą stabilizującą.



Unika się uszkodzeń wymiennika podczas instalacji i montażu.

Urządzenia jednofazowe (12 spośród 18 modeli) można wyposażyć w regulator z trzema stopniami prędkości wentylatora.

Szczególnie korzystne rozwiązanie do pomieszczeń, w których wymagana jest cicha praca urządzeń, w każdych warunkach użytkowania, np. w pomieszczeniach handlowych, użyteczności publicznej, itp.

Duża ilość modeli i wersji o różnych mocach.

Możliwość idealnego dopasowania nagrzewnicy do wielkości oraz specyficznych warunków pomieszczenia. Pozwala na modułową budowę systemu grzewczego i ogrzewanie strefowe.

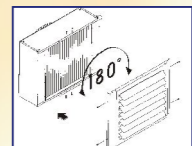
Możliwość wielostopniowej zmiany prędkości obrotowej wentylatorów za pomocą regulatora.

Cicha praca urządzenia dzięki dużym możliwościom regulacji strumienia powietrza oraz sprężu.

Do większych modeli dwa wentylatory.

Rozwiązanie techniczne pozwalające na:
- zmniejszenie hałasu,
- łagodny nawiew powietrza,
- większe możliwości regulacji kierunku nawiewanego powietrza.

Możliwość obrócenia urządzenia o 180° (wersja lewa lub prawa).



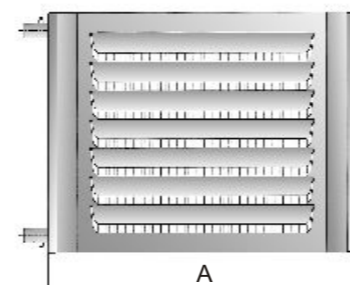
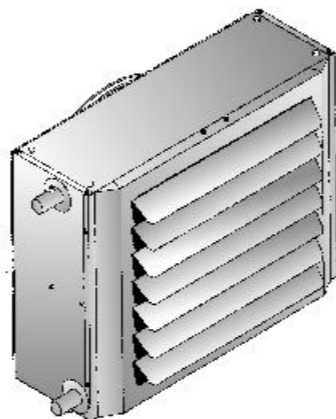
Podłączenia zasilania i powrotu mają takie same króćce.

Nowa konstrukcja lameli nawiewnych.

Okresowa kontrola otworu nawiewu powietrza nie jest konieczna.

Wysokosprawny wymiennik ciepła z miedzi i aluminium.

Lepsza wymiana ciepła, zwiększona trwałość, niższy ciężar.



Model AZN	Jedn.	12	13	22	23	32	33	42	43	52	53	62	63	72	73	82	83	92	93
A	mm	555	605	655	705	755	805	855	905	955	1005	1055	1105	1155	1205	1255	1305	1355	1405
B	mm	390	440	490	540	590	640	690	740	790	840	890	940	990	1040	1090	1140	1190	1240
C	mm	90	116	142	168	194	220	246	272	298	324	350	376	402	428	454	480	506	532
Srednice króćców	"	1										1 1/4	1	1 1/4					
Ciężar	kg	14	15	16	18	19	21	23	24	25	28	29	32	40	43	58	63	70	76

Model	Moc cieplna ⁽¹⁾		Liczba rzędów wymiennika	Obroty wentylatora ² max średnie min	Ilość wentylatorów	Max strumień powietrza	Zasięg strumienia powietrza ⁽³⁾	Temp. powietrza nawiewanego	Straty ciśnienia w obiegu grzewczym	Strumień czynnika grzewczego	Zasilanie elektryczne	Moc elektryczna	Poziom ciśnienia akustycznego ⁽⁴⁾			
	kW	kW											szt.	obr./min	szt.	m ³ /h
AZN 12	17,0	13,3	2	1400	1	1750	22	38	26	785	230/50 1N~	73	50	41		
AZN 13	22,2	17,3	3		1	1550	17	47	20	1020			73	50	41	
AZN 22	22,7	17,7	2		1	2450	25	36	17	1044			105	51	45	
AZN 23	30,5	23,8	3		1	2300	19	45	20	1401			105	51	45	
AZN 23	28,2	22,0	2		1	2800	31	38	30	1296			110	52	43	
AZN 33	36,6	28,5	3		1	2550	25	47	17	1680			110	52	43	
AZN 42	35,1	27,4	2		900	1	3600	31	37	24			1612	130	53	43
AZN 43	46,1	35,4	3		700	1	3400	25	46	19			2141	130	53	43
AZN 52	40,8	31,9	2		1	3950	32	39	20	1876			160	53	43	
AZN 53	54,8	42,7	3		1	3900	24	47	13	2514			160	53	43	
AZN 62	49,8	39,1	2		1	5200	33	37	13	2300			200	53	47	
AZN 63	67,2	52,4	3		1	4900	26	46	16	3086			200	53	47	
AZN 72	60,5	47,4	2	1	6700	39	36	14	2793	245	52	46				
AZN 73	80,6	63,0	3	1	6200	37	45	12	3707	245	52	46				
AZN 82	86,3	67,7	2	900	2	8500	38	38	11	3985	260	54	49			
AZN 83	112,4	87,8	3	700	2	7700	32	48	9	5173	260	54	49			
AZN 92	113,3	88,2	2	1	12550	40	36	21	5229	500	53	48				
AZN 93	147,5	114,9	3	2	10900	38	46	17	6764	500	53	48				

- (1) Przy maksymalnej prędkości wentylatora, w odniesieniu do temperatury czynnika grzewczego 90/70°C, temperatury powietrza 0°C, wilgotności względnej 50% oraz przy ciśnieniu atmosferycznym 1013 mbar.
 (2) Przy maksymalnej prędkości wentylatora, w odniesieniu do temperatury czynnika grzewczego 85/70°C, temperatury powietrza 15°C, wilgotności względnej 50% oraz przy ciśnieniu atmosferycznym 1013 mbar.
 (3) Zasięg przy prędkości strumienia powietrza v = 0,2 m/s.
 (4) W odniesieniu do urządzenia zainstalowanego na ścianie, pomiar w odległości 5 m na wolnej przestrzeni.
 * Wartość średnia

SERIA AZN JEST DOSTĘPNA W NASTĘPUJĄCYCH WERSJACH:
X - z obudową ze stali INOX,
F - do ogrzewania i chłodzenia, ze zbiornikiem skroplin,
V - z wymiennikiem parowym.



TECNOCLIMA S.p.A - 38057 PERGINE V. (TN)
 Viale Industria, 19 - tel. +39 0461 531676
 www.tecnoclimaspa.com - fax +39 0461 512432
 e-mail: tecnoclima@tecnoclimaspa.com

OMNI SCALA
 ul. Księżka 4-6 - 52-020 Wrocław
 tel. 071 - 342 77 07 - fax 071 - 342 77 37
 www.omniscalap.pl e-mail: tc@omniscalap.pl

Seria AZN

NADMUCHOWA NAGRZEWNICA WODNA

z opcją chłodzenia



NADMUCHOWE NAGRZEWNICE WODNE SERII AZN - NOWY KOMFORT AKUSTYCZNY



Nadmuchowa nagrzewnica wodna serii AZN - rezultat prac badawczych firmy Tecnoclima - nowe możliwości ogrzewania wielokubaturowych pomieszczeń przemysłowych i użyteczności publicznej.

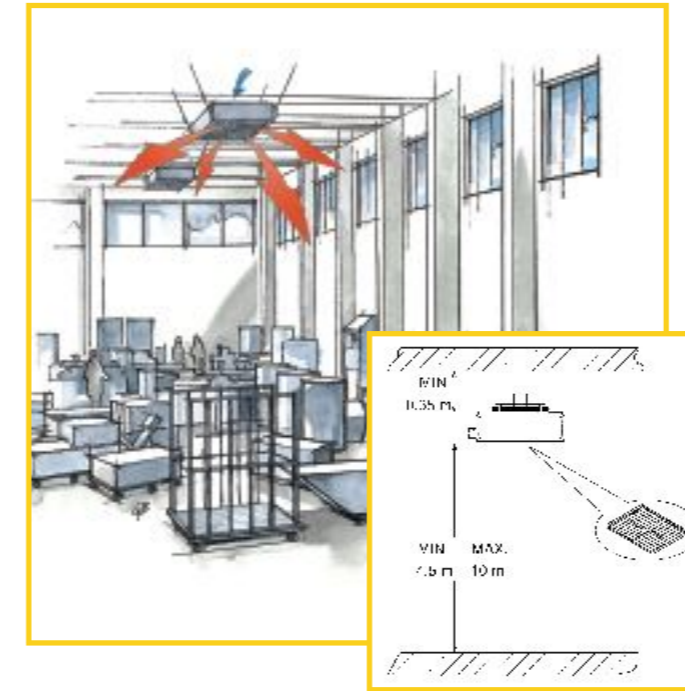


Urządzenia dostępne są również w wersjach specjalnych.

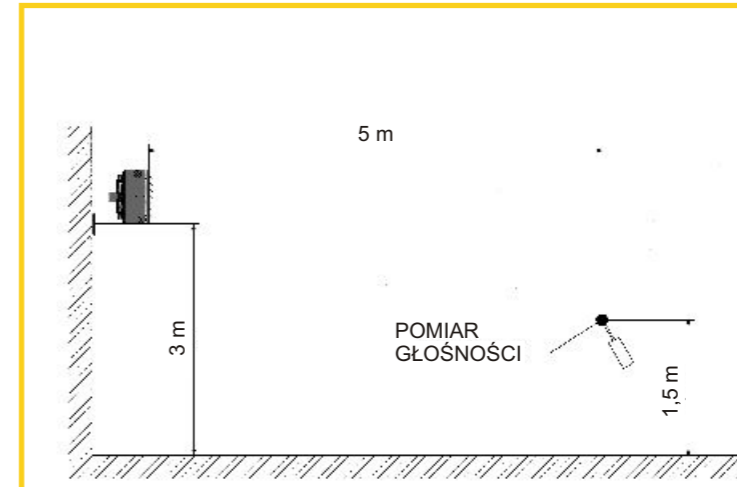
INSTALACJA ŚCIENNA



INSTALACJA SUFITOWA



POMIAR CIŚNIENIA AKUSTYCZNEGO NA WOLNEJ PRZESTRZENI



Model	Ciśnienie akustyczne [dB(A)]		
	prędkość MAX	prędkość ŚREDNIA	prędkość MIN
AZN 12	50	47	41
AZN 13	50	47	41
AZN 22	51	47	45
AZN 23	51	47	45
AZN 32	52	50	43
AZN 33	52	50	43
AZN 42	53	49	43
AZN 43	53	49	43
AZN 52	53	49	43
AZN 53	53	49	43
AZN 62	53	49	47
AZN 63	53	49	47
AZN 72	52		46
AZN 73	52		46
AZN 82	54		49
AZN 83	54		49
AZN 92	53		48
AZN 93	53		48

DLA PORÓWNIANIA:



Odkurzacz w odległości do 3 m 70 dB(A)



Obszar zabudowany 50 dB(A)



Szept w odległości do 2 m 35 dB(A)

WERSJA GRZEWCZO-CHŁODZĄCA

Wersja AZN-F oprócz funkcji ogrzewania daje możliwość chłodzenia powietrza w okresie letnim.

WERSJA Z OBUDOWĄ ZE STALI INOX

Na życzenie klienta obudowa może być wykonana ze stali nierdzewnej INOX. Szczególnie zalecana do stosowania w pomieszczeniach o podwyższonej wilgotności powietrza lub w środowisku agresywnym.

WERSJA PRZECIWWYBUCHOWA EX

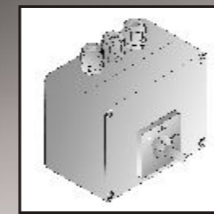
W pomieszczeniach o podwyższonej klasie zagrożenia wybuchem (lakiernie, magazyny farb i rozpuszczalników,...) należy montować nagrzewnice z wentylatorem w wykonaniu przeciwwybuchowym.

WERSJA Z WYMIENNIKIEM PAROWYM

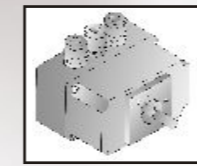
W tej wersji wymiennik ciepła przystosowany jest do zasilania parą o ciśnieniu 6 bar.



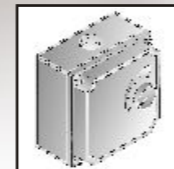
AKCESORIA



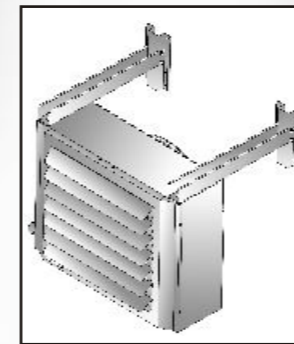
Sterowanie z trójpołożeniowym przełącznikiem prędkości wentylatora dla urządzeń trójfazowych.



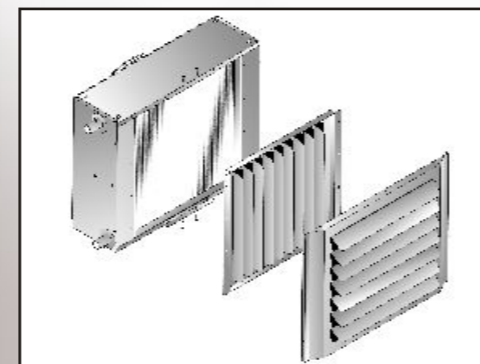
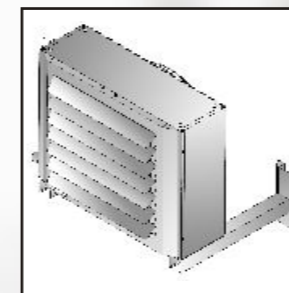
Przełącznik trójpołożeniowy prędkości wentylatora dla urządzeń trójfazowych.



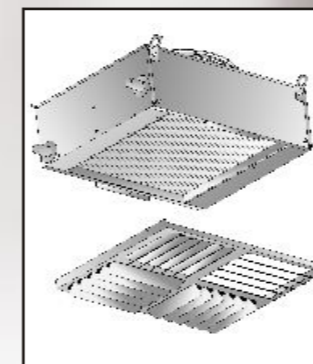
Regulator z trzema stopniami prędkości wentylatora dla urządzeń jednofazowych.



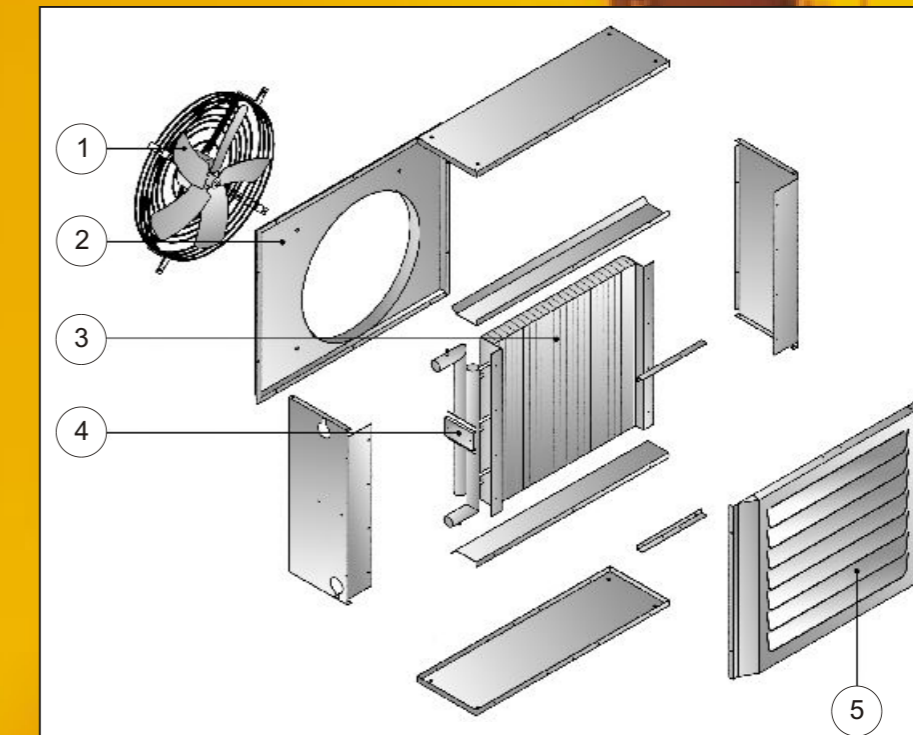
Konsola nośna z mocowaniem górnym lub dolnym.



Pionowe lamele nawiewne, umieszczone pomiędzy urządzeniem a lamelami poziomymi, umożliwiają optymalną regulację zasięgu strumienia powietrza nawiewanego.



Panel nawiewu powietrza w czterech kierunkach, montowany w miejsce lameli poziomych, przeznaczony do instalacji sufitowej.



1. Wentylator z metalową kratką ochronną.
2. Panel do montażu wentylatora.
3. Wymiennik ciepła miedziano - aluminiowy
4. Kolektor zasilania i powrotu czynnika grzewczego (chłodniczego) z odpowietrznikiem i spustem.
5. Demontowalny panel przedni z nawiewnymi lamelami poziomymi.

Obudowa nagrzewnicy lakierowana (standard) lub w wykonaniu INOX.