

WR 600

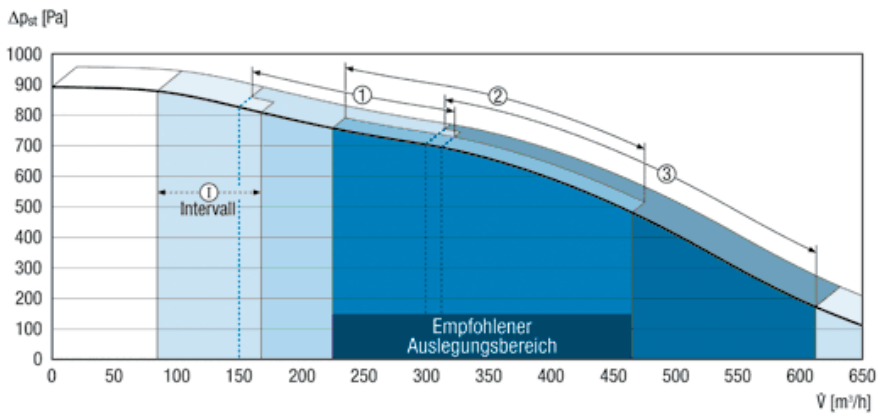
Kompaktowy system wentylacji z wysoce efektywnym odzyskiem ciepła



Dane Techniczne

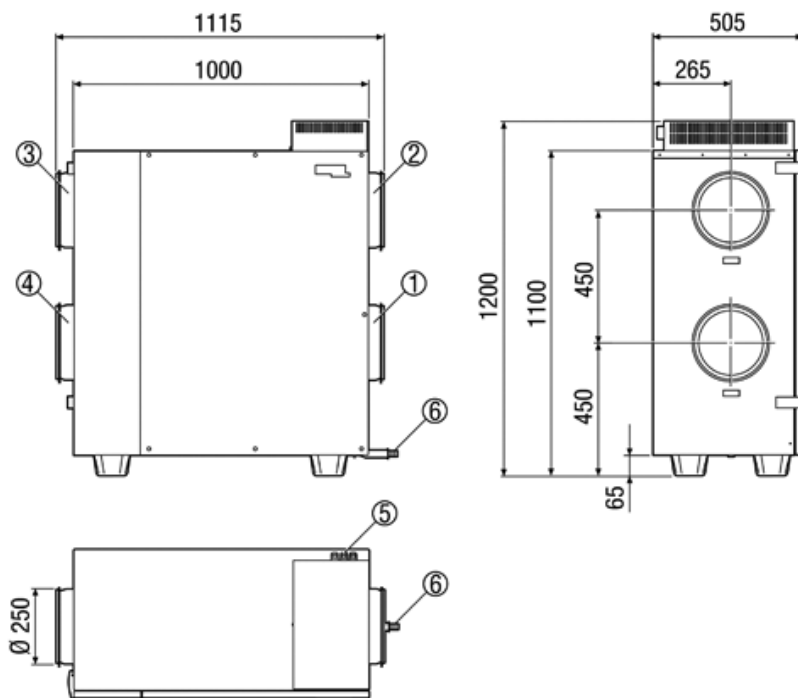
Artykuł	WR 600
Wydajność powietrza	150 m³/h/620 m³/h
z możliwością regulacji obrotów	—
Typ napięcia	Prąd zmienny
Napięcie znamionowe	230 V
Częstotliwość sieci	50 Hz / 60 Hz
Pobór mocy	56 W/303 W/Przy przeciwciśnieniu 100 Pa
Stopień ochrony (IP)	00
Miejsce instalowania	Piwnica, Zasobnik, Ścianka kolankowa, Pomieszczenie gospodarcze, Pomieszczenie ogrzewania, Poddasze
Pozycja montażowa	poziomo
Materiał obudowy	Błacha stalowa, powlekana proszkowo
Kolor	jasnopertowy
ciężar	87 kg
Klasa filtra	G4, F7
Średnica przyłącza	250 mm
Długość / wysokość / szerokość	1.115 mm/1.200 mm/505 mm
Temperatura powietrza przetwarzanego przy I_{Max}	50 °C
Stopień dyspozycji cieplnej	89 %
Typ wymiennika ciepła	Krzyżowy przepływ przeciwny
Sortiment	K
EAN	4012799950806
Numer katalogowy	0095.0080
Ogółem L_{WA2} , wysoki (Poziom mocy akustycznej obudow)	52 dB(A)
Ogółem L_{WA5} , wysoki (Poziom mocy akustycznej wolnego wlot)	51 dB(A)
Ogółem L_{WA6} , wysoki (Poziom mocy akustycznej wolnego wylot)	55 dB(A)

Charakterystyka



- I - praca przerywana
- 1 - zmniejszona wentylacja
- 2 - wentylacja nominalna
- 3 - wentylacja intensywna / tryb "przyjęcie"

Rozmiary [mm]



- ① Powietrze wydalone DN 250
- ② Powietrze nawiewane DN 250
- ③ Powietrze wywiewane DN 250
- ④ Powietrze zewnętrzne DN 250
- ⑤ Podłączenie elektryczne
- ⑥ Odpływ skroplin (przyłącze węża 3/4").