

**Większe ciśnienie.
Większa objętość przepływu.**

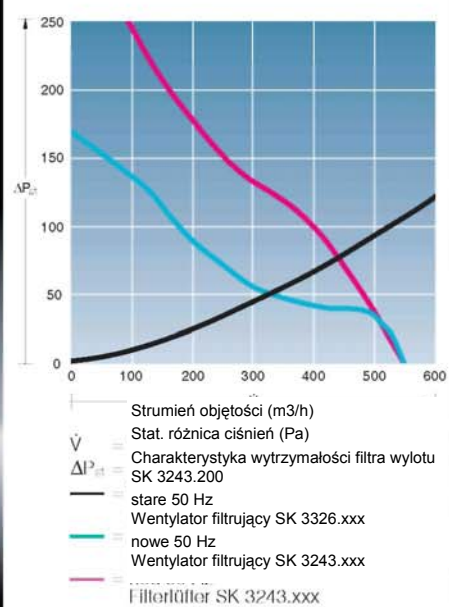


Beznarzędziowy montaż

- Montaż, wymiana i konserwacja całkowicie bez narzędzi, jedynie kilkoma ruchami ręką
- Łatwa zmiana kierunku tłoczenia powietrza przez obrócenie modułu wentylatora
- Indywidualne pozycjonowanie przyłącza napięcia
- Beznarzędziowe przyłącze elektryczne przez zacisk sprężynowy
- Mechanika kratki dla szybkiej wymiany maty filtrującej



Pole charakterystyki



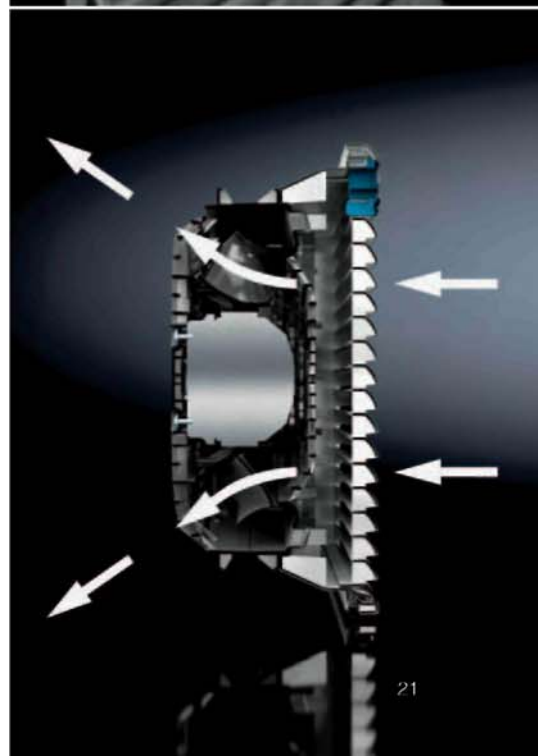
Efektywna technika

- Zakres wydajności od 20 do 700 m³/h
- Nowa technologia wentylatorów przekątnych dla wyższej stabilności ciśnienia i stałej wydajności przy zabrudzonej macie filtrującej
- Mała głębokość montażowa
- Zoptymalizowane pod kątem techniki przepływu prowadzenie powietrza
- Dłuższa trwałość mat filtrujących i tym samym zredukowana częstotliwość konserwacji

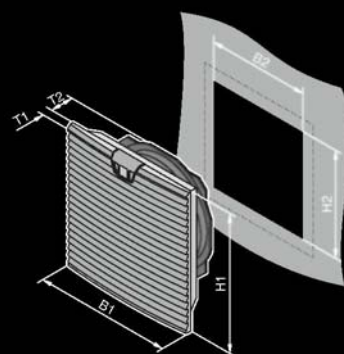


Prowadzenie powietrza

- Inteligentne połączenie techniki wentylatorów promieniowych i osiowych
- Kierunek wydmuchu przebieg ukośny na zewnątrz i zapewnia w ten sposób równomierne rozdzielanie powietrza w obudowie



Wentylatory filtrujące TopTherm



Zakres dostawy:

Kompletni zamontowana jednostka, łącznie z matami filtracyjnymi.

Wydajność powietrza 20 – 66 m³/h

Nr kat.. SK Wentylator filtrujący	3237.100	3237.110	3237.124	3238.100	3238.110	3238.124
Nr kat.. SK Wentylator filtrujący - EMC	3237.600	-	-	3238.600	-	-
Napięcie znamionowe robocze Volt, Hz	230, 50/60	115, 50/60	24 (DC)	230, 50/60	115, 50/60	24 (DC)
Wymiary w mm	B1/H1	116,5 x 116,5		148,5 x 148,5		
	B2/H2	92 x 92		124 x 124		
	T1	16		16		
Maksymalna głębokość zabudowy mm	T2	43		58,5		
Wydajność powietrza swobodna	20/25 m³/h		20 m³/h	55/66 m³/h		55 m³/h
Wydajność powietrza z filtrem wylotowym łącznie ze standardową matą filtracyjną	1 x SK 3237.200: 15/18 m³/h			1 x SK 3238.200: 43/50 m³/h 2 x SK 3238.200: 46/56 m³/h		

Wentylator skośny	Samobieżny silnik o biegunach dzielonych		Silnik prądu stałego	Samobieżny silnik o biegunach dzielonych		Silnik prądu stałego
Prąd znamionowy	0,065 A/0,052 A	0,14 A/0,12 A	0,14 A	0,12 A/0,11 A	0,24 A/0,23 A	0,28 A
Pobór mocy	11 W/9 W		3 W	19 W/17 W		6 W
Zabezpieczenie wstępne	2 A					
Poziom ciśnienia akustycznego	38/43 dB (A)		38 dB (A)	46/49 dB (A)		46 dB (A)
Zakres temperatury roboczej	-15°C do +55°C					
Temperatura składowania	-30°C do +85°C					
Kolor	RAL 7035					
Klasa ochrony wg PN-EN 60 529	IP 54 Standard IP 55 z dodatkową matą filtrującą IP 56 z dodatkową matą filtrującą i osłoną przed wodą strumieniową					

Nr kat.. SK Filtr wylotowy	3237.200	-	-	3238.200	-	-
Nr kat.. SK Filtr wylotowy - EMC	3237.060	-	-	3238.060	-	-

Akcesoria	Opak.			
Maty filtracyjne	5 szt.	3321.700		3322.700
Maty filtracyjne dokładne	5 szt.	-		3238.055
Osłona przed wodą strumieniową	1 szt.	3237.080		3238.080
Zaślepka	1 szt.	3237.020		3238.020
Regulator temperatury	1 szt.	3110.000		
Regulator temperatury cyfrowy	1 szt.	3114.200		
Higrostat	1 szt.	3118.000		
Regulator obrotów	1 szt.	3120.200		

Inne napięcia na życzenie. Zastrzegamy sobie prawo do zmian technicznych.

Wentylatory filtrujące TopTherm

Wydajność powietrza 105 – 120 m³/h

Nr kat.. SK Wentylator filtrujący	3239.100	3239.110	3239.124
Nr kat.. SK Wentylator filtrujący - EMC	3239.600	-	-
Napięcie znamionowe robocze Volt, Hz	230, 50/60	115, 50/60	24 (DC)
Wymiary w mm	B1/H1	204 x 204	
	B2/H2	177 x 177	
	T1	24	
Maksymalna głębokość zabudowy mm	T2	90	
	Wydajność powietrza swobodna	105/120 m ³ /h	105 m ³ /h
Wydajność powietrza z filtrem wylotowym łącznie ze standardową matą filtracyjną	1 x SK 3239.200: 87/100 m ³ /h 2 x SK 3239.200: 93/108 m ³ /h 1 x SK 3240.200: 98/111 m ³ /h		

Wentylator skośny	Samobieźny silnik o biegunach dzielonych		Silnik prądu stałego
Prąd znamionowy	0,12 A/0,11 A	0,24 A/0,23 A	0,28 A
Pobór mocy	19 W/17 W		6 W
Zabezpieczenie wstępne	2 A		
Poziom ciśnienia akustycznego	46/49 dB (A)		46 dB (A)
Zakres temperatury roboczej	-15°C do +55°C		
Temperatura składowania	-30°C do +85°C		
Kolor	RAL 7035		
Klasa ochrony wg PN-EN 60 529	IP 54 Standard/IP 55 z dodatkową matą filtrującą/IP 56 z dodatkową matą filtrującą i osłoną przed wodą strumieniową		
Nr kat.. SK Filtr wylotowy	3239.200		
Nr kat.. SK Filtr wylotowy – EMC	3239.060	-	-

Akcesoria	Opak.		
Maty filtracyjne	5 szt.	3171.100	
Maty filtracyjne dokładne	5 szt.	3181.100	
Osłona przed wodą strumieniową	1 szt.	3239.080	
Zaślepka	1 szt.	3239.020	
Regulator temperatury	1 szt.	3110.000	
Regulator temperatury cyfrowy	1 szt.	3114.200	
Higrostat	1 szt.	3118.000	
Regulator obrotów	1 szt.	3120.200	

Inne napięcia na żądanie. Zastrzegamy sobie prawo do zmian technicznych.

Wydajność powietrza 180 – 250 m³/h

Nr kat.. SK Wentylator filtrujący	3240.100	3240.110	3240.124	3241.100	3241.110	3241.124
Nr kat.. SK Wentylator filtrujący - EMC	3240.600	-	-	3241.600	-	-
Napięcie znamionowe robocze Volt, Hz	230, 50/60	115, 50/60	24 (DC)	230, 50/60	115, 50/60	24 (DC)
Wymiary w mm	B1/H1	255 x 255				
	B2/H2	224 x 224				
	T1	25				
Maksymalna głębokość zabudowy mm	T2	107				
	Wydajność powietrza swobodna	180/160 m³/h	180 m³/h	230/250 m³/h	230 m³/h	
Wydajność powietrza z filtrem wylotowym łącznie ze standardową matą filtracyjną	1 x SK 3240.200: 138/121 m³/h 2 x SK 3240.200: 165/140 m³/h 1 x SK 3243.200: 165/140 m³/h			1 x SK 3240.200: 183/205 m³/h 2 x SK 3240.200: 203/230 m³/h 1 x SK 3243.200: 203/230 m³/h		

Wentylator skośny	Samobieźny silnik o biegunach dzielonych		Silnik prądu stałego	Samobieźny silnik o biegunach dzielonych		Silnik prądu stałego
Prąd znamionowy	0,19 A/0,18 A	0,38 A/0,36 A	0,07 A	0,27 A/0,28 A	0,54 A/0,52 A	0,2 A
Pobór mocy	33 W/33 W		10 W	42 W/46 W	43 W/46 W	25 W
Zabezpieczenie wstępne	2 A	4 A	2 A	4 A	2 A	
Poziom ciśnienia akustycznego	51/46 dB (A)		51 dB (A)	54/56 dB (A)		54 dB (A)
Zakres temperatury roboczej	-30°C do +55°C					
Temperatura składowania	-30°C do +85°C					
Kolor	RAL 7035					
Klasa ochrony wg PN-EN 60 529	IP 54 Standard IP 55 z dodatkową matą filtrującą IP 56 z dodatkową matą filtrującą i osłoną przed wodą strumieniową					
Nr kat.. SK Filtr wylotowy	3240.200					
Nr kat.. SK Filtr wylotowy – EMC	3240.060	-	-	3240.060	-	-

Akcesoria	Opak.		
Maty filtracyjne	5 szt.	3172.100	
Maty filtracyjne dokładne	5 szt.	3182.100	
Osłona przed wodą strumieniową	1 szt.	3240.080	
Zaślepka	1 szt.	3240.020	
Regulator temperatury	1 szt.	3110.000	
Regulator temperatury cyfrowy	1 szt.	3114.200	
Higrostat	1 szt.	3118.000	
Regulator obrotów	1 szt.	3120.200	

Inne napięcia na żądanie. Zastrzegamy sobie prawo do zmian technicznych.

Wentylatory filtrujące TopTherm

Wydajność powietrza 550 – 770 m³/h

Nr kat.. SK Wentylator filtrujący	3243.100	3243.110	3244.100	3244.110	3244.140
Nr kat.. SK Wentylator filtrujący - EMC	3243.600	-	3244.600	-	-
Napięcie znamionowe robocze Volt, Hz	230, 50/60	115, 50/60	230, 50/60	115, 50/60	400/460, 3~, 50/60
Wymiary w mm	B1/H1	323 x 323			
	B2/H2	292 x 292			
	T1	25			
Maksymalna głębokość zabudowy mm	T2	118,5			
Wydajność powietrza swobodna	550/600 m³/h		700/770 m³/h		
Wydajność powietrza z filtrem wylotowym łącznie ze standardową matą filtracyjną	1 x SK 3243.200: 465/510 m³/h 2 x SK 3243.200: 508/548 m³/h		1 x SK 3243.200: 544/587 m³/h 2 x SK 3243.200: 614/662 m³/h		

Wentylator skośny	1~ Silnik kondensatorowy				Silnik prądu stałego
Prąd znamionowy	0,37 A/0,48 A	0,75 A/0,80 A	0,59 A/0,81 A	1,0 A/1,4 A	0,22 A/0,24 A
Pobór mocy	71 W/89 W	70 W/80 W	109 W/155 W	110 W/156 W	96 W/138 W
Zabezpieczenie wstępne	4 A	6 A	4 A	6 A	Wyłącznik silnikowy
Poziom ciśnienia akustycznego	59/61 dB (A)		65/68 dB (A)		
Zakres temperatury roboczej	-30°C bis +55°C				
Temperatura składowania	-30°C bis +85°C				
Kolor	RAL 7035				
Klasa ochrony wg PN-EN 60 529	IP 54 Standard IP 55 z dodatkową matą filtrującą IP 56 z dodatkową matą filtrującą i osłoną przed wodą strumieniową				
Nr kat.. SK Filtr wylotowy	3243.200				
Nr kat.. SK Filtr wylotowy – EMC	3243.060	-	3243.060	-	-
Opak.					
Opak.					
Maty filtracyjne	5 szt.	3173.100			
Maty filtracyjne dokładne	5 szt.	3183.100			
Osłona przed wodą strumieniową	1 szt.	3243.080			
Zaślepka	1 szt.	3243.020			
Regulator temperatury	1 szt.	3110.000			
Regulator temperatury cyfrowy	1 szt.	3114.200			
Higrostat	1 szt.	3118.000			
Regulator obrotów	1 szt.	3120.200			

Inne napięcia na życzenie. Zastrzegamy sobie prawo do zmian technicznych.

Tabela zmiany kodowania stare/nowe

Klasa wydajności		20/25 m ³ /h	55/66 m ³ /h	105/120 m ³ /h	180/160 m ³ /h	230/250 m ³ /h	550/600 m ³ /h	700/770 m ³ /h
Wymiary wycięcia (stare = nowe)		92 x 92	124 x 124	177 x 177	224 x 224		292 x 292	
24 V	nowe	3237.124	3238.124	3239.124	3240.124	3241.124	-	-
	stare	3321.027	3322.027	3323.027	3324.027	3325.027	-	-
230 V	nowe	3237.100	3238.100	3239.100	3240.100	3241.100	3243.100	3244.100
	stare	3321.107	3322.107	3323.107	3324.107	3325.107	3326.107	3327.107
115 V	nowe	3237.110	3238.110	3239.110	3240.110	3241.110	3243.110	3244.110
	stare	3321.117	3322.117	3323.117	3324.117	3325.117	3326.117	3327.117
400 V	nowe	-	-	-	-	-	-	3244.140
	stare	-	-	-	-	-	-	3327.147
Wentylator filtrujący EMC, 230 V	nowe	3237.600	3238.600	3239.600	3240.600	3241.600	3243.600	3244.600
	stare	3321.607	3322.607	3323.607	3324.607	3325.607	3326.607	3327.607
Filtr wylotowy	nowe	3237.200	3238.200	3239.200	3240.200		3243.200	
	stare	3321.207	3322.207	3323.207	3325.207		3326.207	
Filtr wylotowy EMC	nowe	3237.060	3238.060	3239.060	3240.060		3243.060	
	stare	3321.267	3322.267	3323.267	3325.267		3326.267	
Osłona przed wodą strumieniową	nowe	3237.080	3238.080	3239.080	3240.080		3243.080	
	stare	3321.800	3322.800	3323.800	3324.800		3326.800	
Zaślepka	nowe	3237.020	3238.020	3239.020	3240.020		3243.020	
	stare	-	-	-	-	-	-	-
Standardowa mata filtracyjna (IP 54)	nowe	3321.700	3322.700	3171.100	3172.100		3173.100	
	stare	3321.700	3322.700	3171.100	3172.100		3173.100	3327.700
Mata filtracyjna (IP 55)	nowe	-	3238.055	3181.100	3182.100		3183.100	
	stare	-	-	3181.100	3182.100		3183.100	

Akcesoria dla wentylatorów filtrujących

Osłona przed wodą strumieniową

Dla wentylatorów filtrujących i filtrów wylotowych. Przy montażu nad wentylatorem filtrującym i filtrem wylotowym w połączeniu z matą filtracyjną osiągnięty jest rodzaj ochrony IP 56 wg EN 60 529.

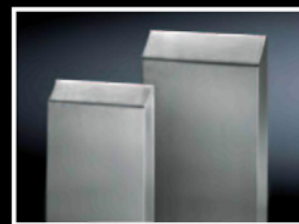
Materiał:

stal nierdzewna, silikon

Klasa ochrony:

W połączeniu z wentylatorami filtrującymi/filtrami wylotowymi spełniane są wymagania NEMA 3R + 12.

Dla wentylatorów filtrujących	Wymiary mm	Nr kat. SK
SK 3237....	150 x 230 x 40	3237.080
SK 3238....	176 x 245 x 55	3238.080
SK 3239....	233 x 330 x 55	3239.080
SK 3240..../SK 3241....	282 x 390 x 85	3240.080
SK 3243..../SK 3244....	350 x 480 x 110	3243.080
SK 3245....		



Zaślepka

Jeśli wycięcia montażowe wentylatorów filtrujących/filtrów wylotowych muszą zostać zamknięte w celu podwyższenia rodzaju ochrony, można zamiast maty filtracyjnej zastosować zaślepki, bez konieczności przeprowadzania mechanicznej obróbki blachy lub spawania.

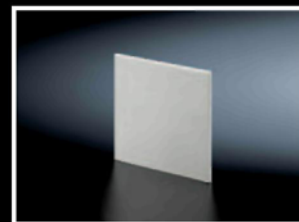
Materiał:

tworzywo sztuczne

Klasa ochrony:

IP 55

Dla wentylatorów filtrujących	Nr kat. SK
SK 3237....	3237.020
SK 3238....	3238.020
SK 3239....	3239.020
SK 3240..../SK 3241....	3240.020
SK 3243..../SK 3244....	3243.020
SK 3245....	



Zamienne maty filtracyjne

Ze sprasowanej włókniny o budowie progresywnej. Odporność temperaturowa do 100°C, samogasnąca klasa F1 według DIN 53 438.

Od strony zapyłonego powietrza: otwarta struktura
Od strony czystego powietrza: zamknięta struktura
Bezpieczne zatrzymanie prawie każdego rodzaju kurzu powyżej wielkości ziarna 10 µm.

Materiał:

Włókno chemiczne

Dla wentylatorów filtrujących	Klasa filtra wg DIN EN 779	Nr kat. SK
3237....	G2	3321.700
3238....	G2	3322.700
3239....	G3	3171.100
3240..../3241....	G3	3172.100
3243..../3244....	G3	3173.100



Maty filtracyjne dokładne

Ze sprasowanej włókniny o budowie progresywnej. Odporność temperaturowa do 100°C, samogasnąca klasa F1 według DIN 53 438.

Od strony zapyłonego powietrza: otwarta struktura
Od strony czystego powietrza: zamknięta struktura
Bezpieczne zatrzymanie prawie każdego rodzaju kurzu poniżej wielkości ziarna 10 µm.

Materiał:

Włókno chemiczne

Dla wentylatorów filtrujących	Klasa filtra wg DIN EN 779	Nr kat. SK
3238....	F5	3238.055
3239....	F5	3181.100
3240..../3241....	F5	3182.100
3243..../3244....	F5	3183.100

