

Zastosowanie

Wentylatory osiowe przystosowane do pracy w dowolnej pozycji montażowej i przeznaczone do wentylacji pomieszczeń o niskim stopniu zanieczyszczenia powietrza np. garaży, piwnic, poddaszy, magazynów etc.

Konstrukcja

Obudowa tłoczona z blachy stalowej, pokryta farbą epoksydową w kolorze białym. Siatka ochronna od strony wlotu. Wirnik stalowy, malowany farbą epoksydowo-poliestrową. Wentylatory mogą pracować w temperaturze -20°C +40°C.

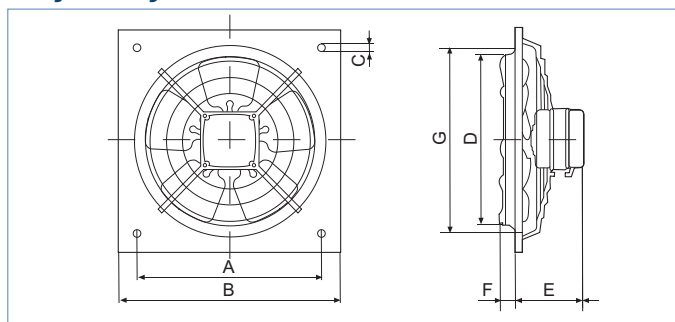
Silnik elektryczny

Jednofazowy 230V, 50Hz silnik klatkowy o stopniu ochrony IP 40 i klasie izolacji B.

Dane techniczne

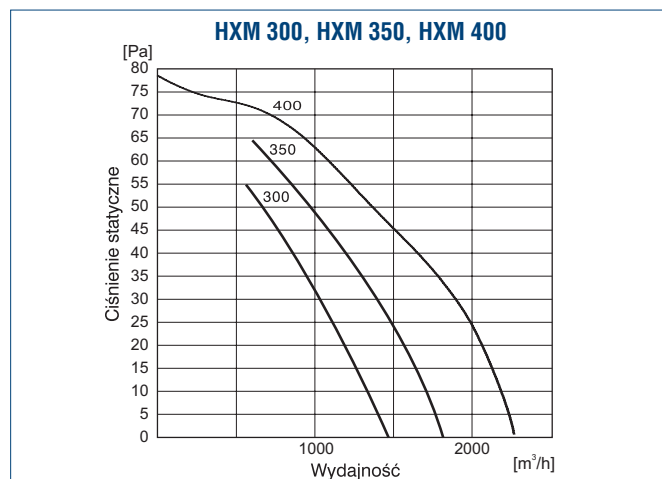
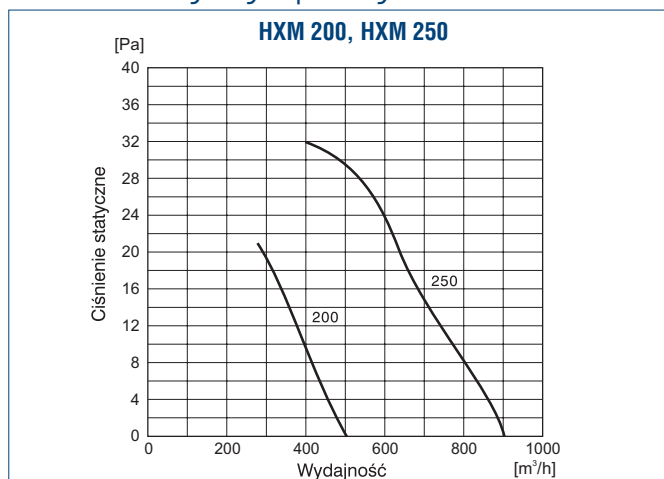
Typ	prędkość obrotowa [obr./min]	pobór mocy max. [W]	natężenie [A]	wydajność max. [m³/h]	poziom ciśnienia akustycznego [dB(A)]	masa [kg]	nr artykułu
HXM-200	1300	30	0,22	500	36	1,7	42023010
HXM-250	1300	40	0,30	900	42	2,5	42023020
HXM-300	1300	60	0,45	1400	48	3,1	42023030
HXM-350	1300	60	0,45	1800	53	4,4	42023040
nowość HXM-400	1065	170	0,70	3400	57	7,3	42023050

Wymiary [mm]



Typ	A	B	ØC	D	E	F	G
HXM-200	222,0	266	9,0	205	82,5	19,0	211
HXM-250	275,5	333	9,0	255	92,5	31,0	261
HXM-300	336,5	400	10,5	305	92,5	35,5	311
HXM-350	390,0	465	10,5	361	105,5	34,5	371

Charakterystyki pracy



Akcesoria



żaluzje
PER-W
str. 115



żaluzje
PER-CN
str. 115



regulator
REB
str. 586



czujnik
SQA
str. 588