



VTR | timer

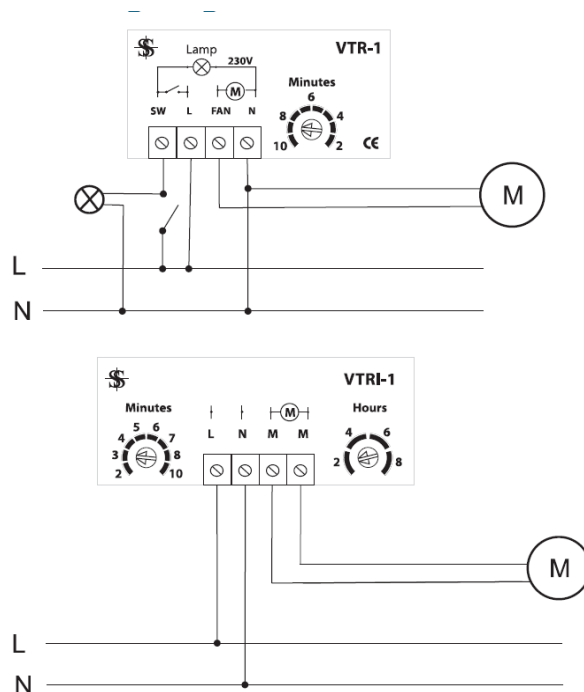
VTR-1: Po wyłączeniu zasilania wentylator nadal pracuje przez nastawiony okres czasu. Opóźnienie czasowe może być ustawiane w zakresie od 2 do 10 minut.

VTRI-1: Wentylator włącza się co każde 2, 4 lub 8 godzin (ustawialne). Wentylator pozostaje włączony przez nastawiony okres czasu. Czas włączenia wentylatora można ustawić w zakresie od 2 do 10 minut.

WŁAŚCIWOŚCI

- Prąd silnika $I_{max} = 1,5A$
- Opóźnienie czasowe ustawialne w zakresie od 2 do 10 min

SCHEMAT PODŁĄCZENIOWY



WYMIARY

	wys.	szer.	gł.	waga
VTR-1	21	42	22	24g
VTRI-1	21	51	22	25g