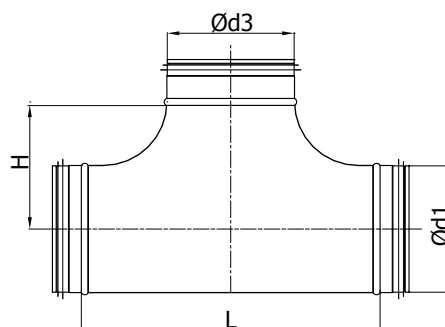


Trójniki TPCL

[Pobierz Wentyle](#)
[Pobierz AlnorCAM](#)
[Zamawiaj w B2B](#)



Wymiary



Opis

TPCL – trójnik w całości tłoczony z uszczelką z gumy EPDM

Przykład oznaczenia

Kod produktu: TPCL - aaa - bbb

typ _____
Ød₁ _____
Ød₃ _____

Ød ₁ [mm]	Ød ₃ [mm]	L [mm]	H [mm]	Waga [kg]
100	100	180	90	0,39
125	125	205	102	0,55
160	160	240	120	0,76
200	200	280	140	1,00

Kanały i kształtki o przekroju okrągłym