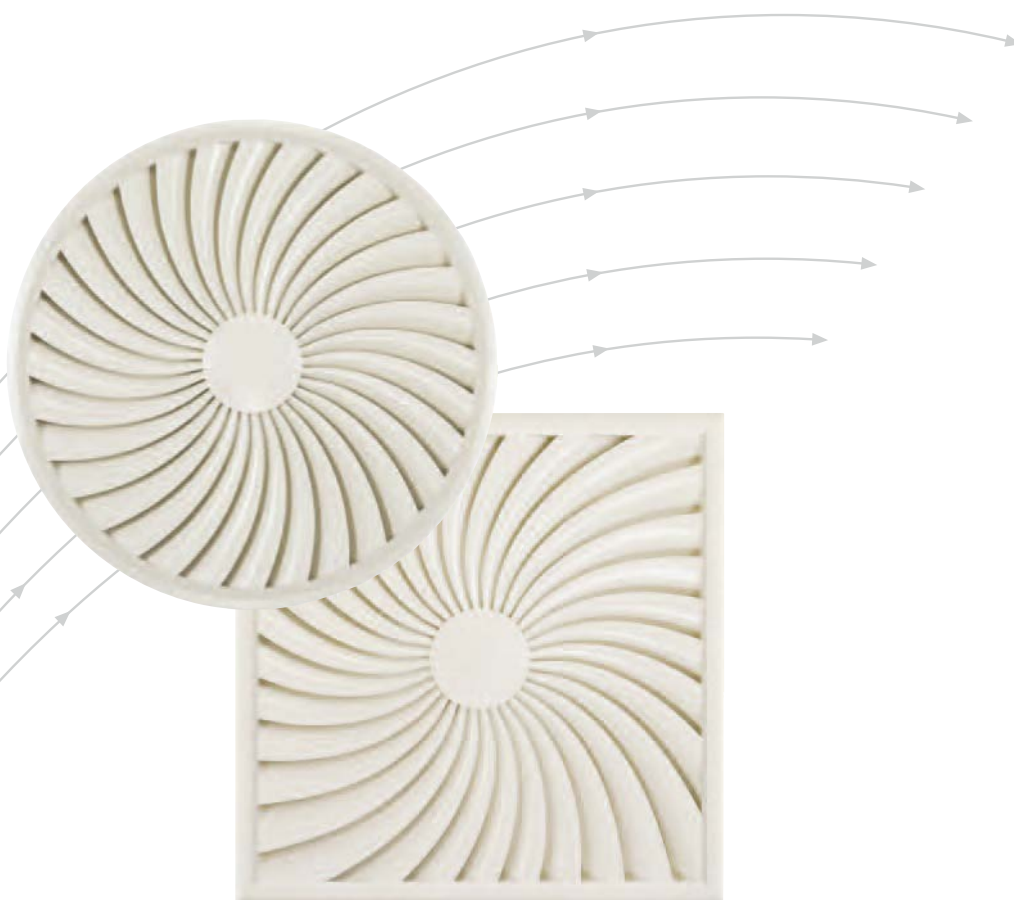


# Nawiewniki wirowe

## Typ AIRNAMIC

Doskonale własności aerodynamiczne w wyniku zastosowania innowacyjnej technologii materiałów polimerowych



**TROX<sup>®</sup> TECHNIK**

The art of handling air

TROX Austria GmbH (Sp. z o.o.)  
Oddział w Polsce  
ul. Techniczna 2  
05-500 Piaseczno

tel.: 22 717 14 70  
fax: 22 717 14 72  
e-mail: [trox@trox.pl](mailto:trox@trox.pl)  
[www.trox.pl](http://www.trox.pl)

# Spis treści · Opis

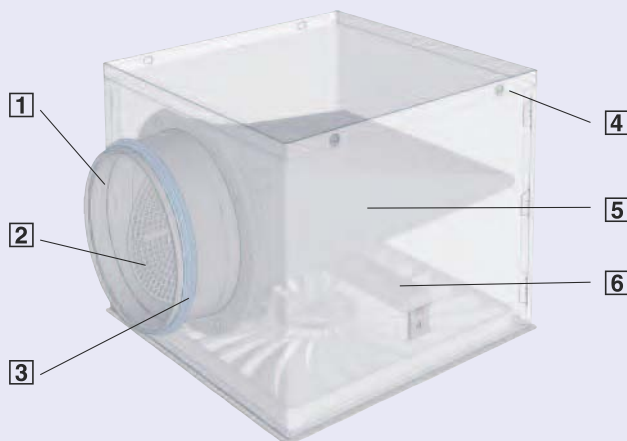
Opis	2	Szybki dobór aerodynamiczny	
Innowacja	3	Nawiewniki okrągłe	8
Budowa · Wymiary	4	Nawiewniki kwadratowe	9
Montaż	5	Płyty czołowe nawiewników	10
Oznaczenia	6	Informacje do zamawiania	11
Szybki dobór akustyczny	7		

## AIRNAMIC-R...



- 1 Króciec przyłączy
- 2 Przepustnica regulacyjna
- 3 Podwójna uszczelka wargowa

## AIRNAMIC-Q...



- 4 Uchwyt montażowy (-R) lub otwór do podwieszenia (-Q)
- 5 Element wyrównujący strumień powietrza (-Z, przy nawiewie powietrza)
- 6 Poprzeczka do mocowania płyty czołowej nawiewnika

- Nawiewniki wirowe typu AIRNAMIC spełniają najbardziej rygorystyczne wymagania w zakresie technologii, komfortu i wzornictwa.
- Połączenie unikatowego kształtu kierownic, nowo zaprojektowanego elementu wyrównującego strumień powietrza i innowacyjnej skrzynki rozprężnej dały w efekcie rozwiązanie gwarantujące uzyskanie niskiego poziomu mocy akustycznej i małych strat ciśnienia przy dużych objętościowych strumieniach powietrza.

Trójwymiarowo profilowane kierownice powietrza generują zawirowanie strumienia powietrza w wysoce efektywny sposób. W efekcie prędkości przepływu powietrza i różnica temperatury w strefie przebywania ludzi są bardzo niskie, a uzyskiwany poziom komfortu doskonały.

Produkcja kierownic powietrza o nowatorskim kształcie możliwa jest tylko przy zastosowaniu wysokiej jakości tworzyw sztucznych oraz wykorzystaniu innowacyjnych technologii produkcji.

Wyjątkowa estetyka kierownic powietrza pozwala w doskonały sposób wkomponować okrągłe lub kwadratowe nawiewniki wirowe w każde rozwiązanie architektoniczne, a przez to stają się one cennym elementem wystroju wewnętrznego zarówno dla właścicieli budynków, jak i architektów.

Króciec przyłączny z podwójną uszczelką wargową zapewnia wysoką szczelność połączenia pomiędzy skrzynką rozprężną i kanałem wentylacyjnym, a zastosowanie przepustnicy do regulacji przepływów powietrza ułatwia uruchomienie.

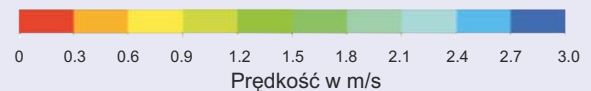
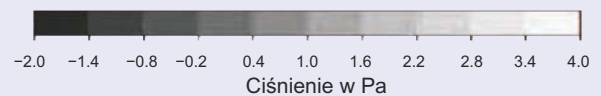
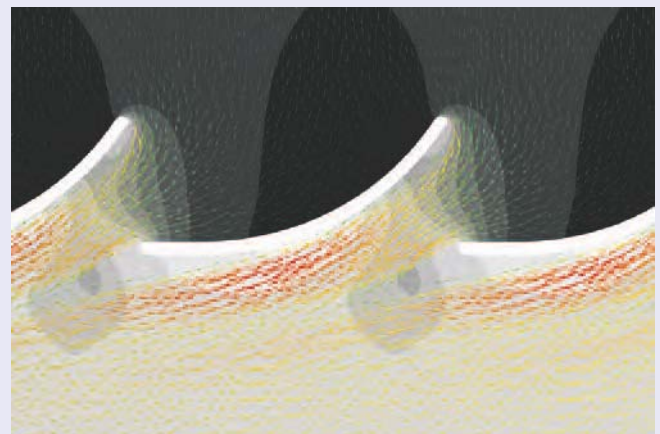
## Zalety:

- Niski poziom mocy akustycznej przy dużych objętościowych strumieniach nawiewanego powietrza w wyniku zastosowania trójwymiarowo profilowanych kierownic
- Uzyskanie doskonałego poziomu komfortu jako efekt wyjątkowo niskich prędkości przepływu powietrza i małej różnicy temperatury w strefie przebywania ludzi
- Innowacyjny element wyrównujący strumień przepływu powietrza przez nawiewnik
- Przepustnica regulacyjna o zoptymalizowanych parametrach akustycznych
- Króciec przyłączny z podwójną uszczelką wargową

## Wizualizacja przepływu przez nawiewnik AIRNAMIC



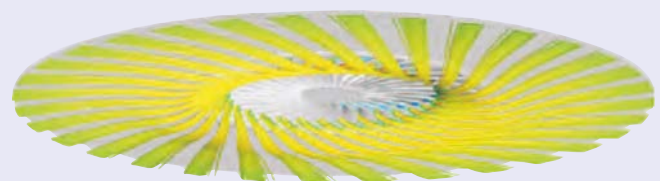
## Rozkład prędkości i ciśnienia



## Trójwymiarowo profilowane kierownice



## Charakterystyka przepływu powietrza



# Budowa · Wymiary

## Charakterystyka

- Okrągłe i kwadratowe nawiewniki wykonane z tworzywa sztucznego
- Do stosowania w instalacji nawiewnej i wywiewnej
- Do montażu w sufitach podwieszonych
- Odpowiedni do każdego typu stropu podwieszonego
- Boczny króciec przyłączny
- Przepustnica regulacyjna przepływu, ustawiona pod kątem od 0° do 90° ze skokiem co 15°
- Części plastikowe wykonane z ognioodpornego tworzywa sztucznego

## Cechy konstrukcyjne

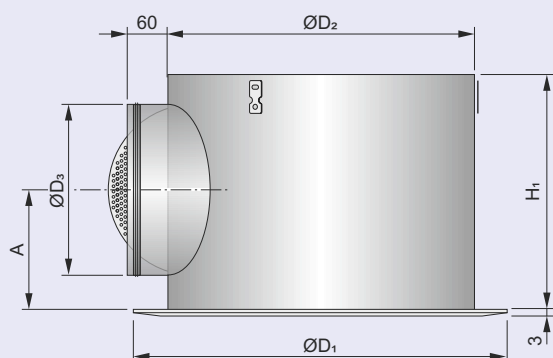
- Króciec przyłączny z podwójną uszczelką wargową dopasowany do połączeń z kanałami okrągłymi zgodnymi z wymogami norm PN-EN 1506 lub PN-EN 13180
- Trzy uchwyty montażowe (-R) lub cztery otwory (-Q) do podwieszenia urządzenia pozwalają użytkownikowi na dokładne umocowanie nawiewnika przy użyciu linek, nagwintowanych prętów lub wieszaków metalowych
- Boczny króciec przyłączny

AIRNAMIC		Kod zamówieniowy
Płyta czołowa nawiewnika	Zastosowanie	
Okrągła	Nawiew powietrza	-R-Z
	Wywiew powietrza	-R-A
Kwadratowa	Nawiew powietrza	-Q-Z
	Wywiew powietrza	-Q-A

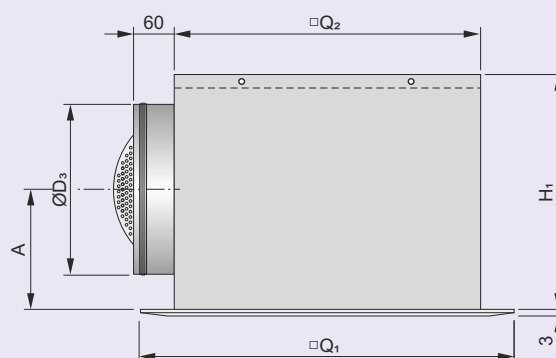
## Materiały

- Skrzynka rozprężna wykonana z blachy stalowej ocynkowanej, poprzeczka wykonana ze stali ocynkowanej
- Płyta czołowa nawiewnika, króciec przyłączny i przepustnica wykonane z tworzywa ABS, UL 94, ognioodporność (V0)
- Element wyrównujący strumień powietrza wykonany z włókien syntetycznych
- Płyta czołowa nawiewnika lakierowana na biało (RAL9010)

### AIRNAMIC-R...



### AIRNAMIC-Q...



Wielkość nominalna	Wymiary w mm						Ciężar w kg	
	AIRNAMIC-R		AIRNAMIC-Q		H <sub>1</sub>	ØD <sub>3</sub>		A
	ØD <sub>1</sub>	ØD <sub>2</sub>	□Q <sub>1</sub>	□Q <sub>2</sub>				
R / 400L R / 400H	400	364			280	198	151	4.0
R / 600	600	575			345	248	194	7.5
Q / 300L Q / 300H			298	290	250	158	139	3.0
Q / 600 Q / 625			598 623	567	345	248	194	8.7

- Montaż nawiewników, wykonanie połączenia z kanałem wentylacyjnym oraz dostawa wszystkich niezbędnych materiałów i elementów montażowych i zawiesi leży po stronie Klienta.

Zarówno montaż nawiewnika, jak i jego podłączenie powinny być wykonywane przez fachowy personel.

Podczas prac montażowych na obiekcie muszą być przestrzegane wszystkie wymogi prawne mające zastosowanie w przypadku tego typu prac.

Nawiewnik posiada trzy uchwyty montażowe (-R) lub cztery otwory (-Q) do podwieszenia urządzenia pod płytą stropową przy użyciu linek, nagwintowanych prętów lub wieszaków metalowych. Do montażu powinny być używane elementy mocujące dopuszczone do stosowania w obiektach budowlanych.

Nawiewnik jest połączony z kanałem wentylacyjnym poprzez króciec przyłączny. Podwójna uszczelka wargowa gwarantuje uzyskanie szczelnego połączenia. Nie ma potrzeby stosowania dodatkowego materiału uszczelniającego.

## Zabudowa w stropie rastrowym

Skrzynka rozprężna podwieszona jest pod płytą stropową. Ruszt sufitu jest podwieszony niezależnie od płyty czołowej nawiewnika. Płyta czołowa nawiewnika może być montowana po zakończeniu montażu stropu podwieszonego.

## Zabudowa w stropie gipsowo-kartonowym

Skrzynka rozprężna podwieszona jest pod płytą stropową. Gipsowo-kartonowe płyty sufitowe wymagają niezależnego podwieszenia. Płyta czołowa nawiewnika może być zlicowana z płytą sufitową lub wyłożona na płytę (jak pokazano poniżej).

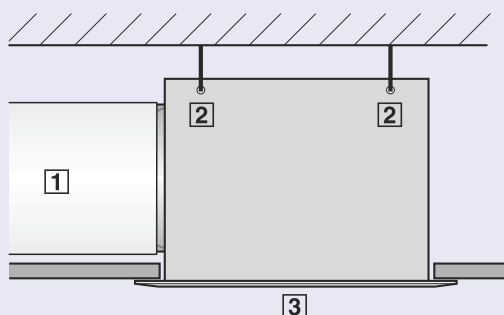
## Zabudowa w stropie z teownikami

Skrzynka rozprężna podwieszona jest pod płytą stropową. Po ukończeniu montażu stropu podwieszonego można zainstalować płytę czołową nawiewnika poniżej teowników.

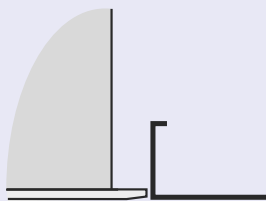
## Regulacja objętościowego strumienia powietrza

Gdy regulator stałego przepływu zamontowany jest na wspólnym przewodzie zasilającym kilka nawiewników może okazać się niezbędne zrównoważenie ich przepływów. W takiej sytuacji należy zdemontować płytę czołową nawiewnika, aby uzyskać dostęp do przepustnicy regulacyjnej, której położenie można ustawić co 15° w zakresie od 0 do 90°.

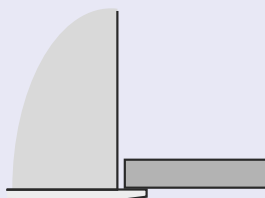
## Zabudowa w systemach stropów podwieszonych



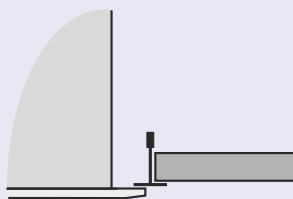
Strop rastrowy



Strop gipsowo-kartonowy



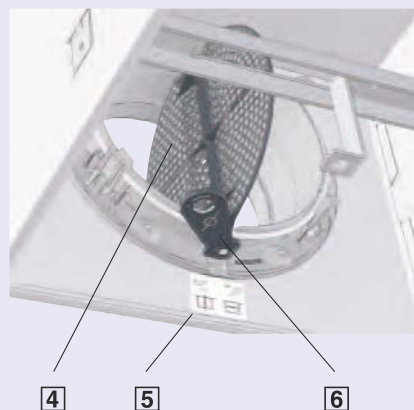
Strop z teownikami



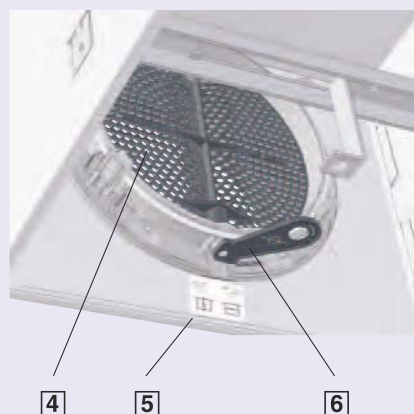
- 1 Kanał wentylacyjny
- 2 Otwór do podwieszenia urządzenia
- 3 Płyta czołowa nawiewnika

## Regulacja przepływów

Otwarta, 0°



Zamknięta, 90°



- 4 Przepustnica regulacyjna
- 5 Naklejka wskazująca położenie przepustnicy regulacyjnej
- 6 Dźwignia nastawcza

# Oznaczenia

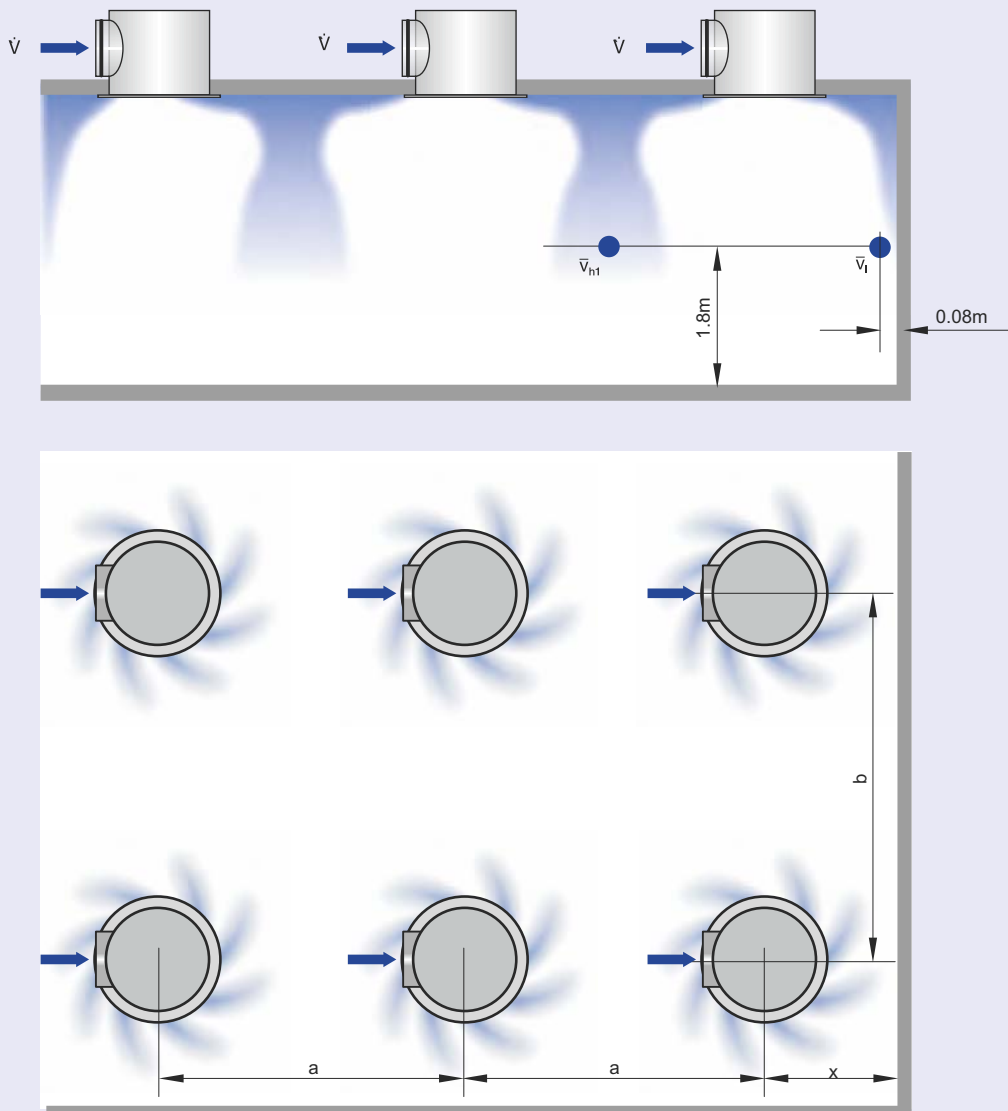
## Oznaczenia

$\dot{V}$	w l/s i m <sup>3</sup> /h :	Objętościowy strumień powietrza
$\dot{V}_{\min}$	w l/s i m <sup>3</sup> /h :	Minimalny objętościowy strumień powietrza
$\Delta p_t$	w Pa :	Strata ciśnienia
$a$	w m :	Odległość pomiędzy dwoma nawiewnikami
$b$	w m :	Odległość pomiędzy dwoma rzędami nawiewników
$x$	w m :	Odległość osi nawiewnika od ściany
$\bar{v}_i$	w m/s :	Maksymalna średnia prędkość przepływu powietrza przy ścianie
$\bar{v}_{h1}$	w m/s :	Maksymalna średnia prędkość przepływu powietrza pomiędzy dwoma lub czterema nawiewnikami
$L_{PA}$	w dB(A) :	Poziom ciśnienia akustycznego w skali A
$L_{WA}$	w dB(A) :	Poziom mocy akustycznej w skali A
$L_{WNC}$	:	Krzywa graniczna NC poziomu mocy akustycznej ( $L_{WNC} \approx L_{WA} - 5\text{dB}$ )

Podane wartości poziomu hałasu to dB(A) mocy akustycznej  $L_{WA}$  w skali A. Po uwzględnieniu typowego tłumienia pomieszczenia wynoszącego 5dB/oktawę otrzymujemy poziom ciśnienia akustycznego  $L_{PA} \approx L_{WA} - 5\text{dB}$ .

Wszystkie poziomy mocy akustycznej odniesione do 1pW. Wszystkie poziomy dźwięku mierzone w komorze pogłosowej zgodnie z wymogami normy PN-EN ISO 5135.

Dane techniczne określone przy gęstości powietrza 1,2 kg/m<sup>3</sup>.



# Szybki dobór akustyczny

Skorzystanie przy doborze nawiewników wirowych z tabel szybkiego doboru pozwala na proste uzyskanie optymalnych wyników, zapewnia także dokonanie doboru parametrów aerodynamicznych i akustycznych akceptowanych w standardowych przypadkach:

- Prędkości powietrza w strefie przebywania ludzi
- Straty ciśnienia
- Poziomu mocy akustycznej

Objęściowe strumienie powietrza podane w tabelach szybkiego doboru aerodynamicznego określone są w warunkach pracy w trybie chłodzenia przy różnicy temperatury nawiewu maksymalnie -12 K.

Szczegółowe informacje dotyczące doboru i budowy nawiewników wirowych typu AIRNAMIC dostępne są w programie doboru Easy Product Finder dostępnym na stronie internetowej firmy TROX.

Każdy z nawiewników wirowych AIRNAMIC-R /400 i AIRNAMIC-Q /300 dostępny jest w dwóch wariantach:

- **R / 400 H · Q / 300 H**

Przy dużych objęściowych strumieniach powietrza

- **R / 400 L · Q / 300 L**

Przy małych objęściowych strumieniach powietrza

Większa ilość kierownic powietrza pozwala na uzyskanie odpowiedniego zawirowania nawet przy małym przepływie, co pozwala na uzyskiwanie wysokiego poziomu komfortu.

Nawiew																											
Typ nawiewnika	Objęściowy strumień powietrza i strata ciśnienia dla danego poziomu mocy akustycznej																Wartości korekcyjne dla różnych położeń przepustnicy										
	Przepustnica regulacyjna otwarta																45°	90°	45°	90°							
	L <sub>WA</sub> = 30 dB(A)		L <sub>WA</sub> = 35 dB(A)		L <sub>WA</sub> = 40 dB(A)		L <sub>WA</sub> = 45 dB(A)		L <sub>WA</sub> = 50 dB(A)																		
	V̇ <sub>min</sub>		V̇		Δp <sub>t</sub>		V̇		Δp <sub>t</sub>		V̇		Δp <sub>t</sub>		V̇		Δp <sub>t</sub>		Δp <sub>t</sub> ×		L <sub>WA</sub> +						
l/s		m <sup>3</sup> /h		Pa		l/s		m <sup>3</sup> /h		Pa		l/s		m <sup>3</sup> /h		Pa		l/s		m <sup>3</sup> /h		Pa		dB		dB	
R / 400L	40	145	65	235	12	80	290	18	95	340	26	115	415	38	140	505	55	1.3	1.9	2	2						
R / 400H	70	250	95	340	23	120	430	34	145	520	51	180	650	77	220	790	115	1.5	2.4	4	8						
R / 600	125	450	190	685	23	220	795	31	255	920	42	295	1060	56	345	1240	75	2.1	3.5	4	11						
Q / 300L	30	110	50	180	15	60	215	21	70	250	29	85	305	41	100	360	57	1.7	2.4	1	1						
Q / 300H	40	145	70	250	26	85	305	37	100	360	50	115	415	70	135	495	96	1.7	2.2	3	6						
Q / 600 Q / 625	155	560	210	755	24	245	890	32	285	1025	43	330	1190	59	385	1385	80	2.3	4.1	7	16						
Wywiew																											
R / 400L			85	305	13	100	360	197	120	430	27	145	520	39	170	610	55	1.4	2.8	4	8						
R / 400H			95	340	14	115	415	20	135	485	27	160	575	38	190	685	54	1.5	3.1	6	10						
R / 600			170	610	12	200	720	16	235	845	22	280	1010	30	325	1170	42	1.9	5.1	7	14						
Q / 300L			65	235	16	75	270	22	90	325	32	110	395	45	130	470	63	1.8	2.5	5	10						
Q / 300H			70	250	15	85	305	21	100	360	29	115	415	41	140	505	58	1.8	2.6	6	11						
Q / 600 Q / 625			175	630	11	205	740	15	240	865	20	285	1025	28	335	1205	38	2.2	5.7	197	16						

# Szybki dobór aerodynamiczny

## Nawiewniki okrągłe

### Przykład

#### Dane

Sala konferencyjna  
 powierzchnia: 110m<sup>2</sup>  
 wysokość: 3.00m  
 Prędkość powietrza w strefie przebywania ludzi <0.2m/s  
 Sześć okrągłych nawiewników wirowych  
 Wymagany poziom mocy akustycznej nawiewnika: 35dB(A)  
 Całkowity objętościowy strumień powietrza: 485 l/s(1750m<sup>3</sup>/h)

### Szybki dobór aerodynamiczny

Minimalna odległość od ściany:  
 $x = 1.0$  m  
 Odległość pomiędzy dwoma nawiewnikami:  
 $a = 1.5$  m (nawiewniki zainstalowane w jednym rzędzie)

Prędkość przepływu powietrza przy ścianie pozostaje poniżej 0.35 m/s a w strefie przebywania ludzi poniżej 0.2 m/s.




### Dane do szybkiego doboru, strona 7

Dla każdego nawiewnika wirowego:  
 $\dot{V} = 485 \text{ l/s} / 6 = 80 \text{ l/s}$  (290m<sup>3</sup>/h)

### Szybki dobór

6 AIRNAMIC-R-Z / 400L  
 80 l/s przy 35 dB(A)  
 $\Delta p_t = 18$  Pa

Maksymalny objętościowy strumień powietrza przy danych odległościach a lub x




Wielkość nominalna	Odległość	Wysokość stropu podwieszono od 2.7 do 3.0 m						Wysokość stropu podwieszono od 3.5 do 4.0 m					
		$\bar{v}_1 < 0.35$ m/s		$\bar{v}_{H1} < 0.2$ m/s				$\bar{v}_1 < 0.5$ m/s		$\bar{v}_{H1} < 0.25$ m/s			
		Od ściany (x)	Pomiędzy dwoma nawiewnikami (a)		Pomiędzy czterema nawiewnikami (a) przy b = 3.0 m		Od ściany (x)	Pomiędzy dwoma nawiewnikami (a)		Pomiędzy czterema nawiewnikami (a) przy b = 3.0 m			
		a, x	$\dot{V}$		$\dot{V}$		$\dot{V}$		$\dot{V}$		$\dot{V}$		
m	l/s	m <sup>3</sup> /h	l/s	m <sup>3</sup> /h	l/s	m <sup>3</sup> /h	l/s	m <sup>3</sup> /h	l/s	m <sup>3</sup> /h	l/s	m <sup>3</sup> /h	
R / 400L 	1.0	95	340	70	250	45	160					90	325
	1.5	120	430	80	290	45	160					90	325
	2.0	140	505	70	250	45	160	140	505	140	505	90	325
	2.5	140	505	65	235	45	160					90	325
	3.0	140	505	70	250	50	180					105	380
	4.0	140	505	140	505	80	290					140	505
R / 400H 	1.0	115	415	80	290	–	–	200	720	190	685	110	395
	1.5	140	505	90	325	–	–	220	795	220	795	110	395
	2.0	170	610	85	305	–	–	220	795	200	720	110	395
	2.5	195	700	80	290	–	–	220	795	160	575	110	395
	3.0	220	790	85	305	–	–	220	795	180	650	120	430
	4.0	220	790	165	595	100	360	220	795	220	790	180	650
R / 600 	1.0	155	560	–	–	–	–	280	1010	240	865	150	540
	1.5	200	720	125	450	–	–	335	1205	265	955	155	560
	2.0	240	865	115	415	–	–	345	1240	245	880	155	560
	2.5	275	990	110	400	–	–	345	1240	230	830	155	560
	3.0	310	1115	115	415	110	395	345	1240	240	865	165	595
	4.0	345	1240	250	900	140	505	345	1240	345	1240	290	1045



# Szybki dobór aerodynamiczny

Nawiewniki kwadratowe

Maksymalny objętościowy strumień powietrza przy danych odległościach a lub x

Wielkość nominalna	Odległość a, x m	Wysokość stropu podwieszonoego od 2.7 do 3.0 m						Wysokość stropu podwieszonoego od 3.5 do 4.0 m					
		$\bar{v}_l < 0.35$ m/s		$\bar{v}_{h1} < 0.2$ m/s				$\bar{v}_l < 0.5$ m/s		$\bar{v}_{h1} < 0.25$ m/s			
		Od ściany (x)		Pomiędzy dwoma nawiewnikami (a)		Pomiędzy czterema nawiewnikami (a) przy b = 3.0 m		Od ściany (x)		Pomiędzy dwoma nawiewnikami (a)		Pomiędzy czterema nawiewnikami (a) przy b = 3.0 m	
		$\dot{V}$		$\dot{V}$		$\dot{V}$		$\dot{V}$		$\dot{V}$		$\dot{V}$	
		l/s	m <sup>3</sup> /h	l/s	m <sup>3</sup> /h	l/s	m <sup>3</sup> /h	l/s	m <sup>3</sup> /h	l/s	m <sup>3</sup> /h	l/s	m <sup>3</sup> /h
Q / 300L 	1.0	75	270	55	200	35	125	100	360	100	360	70	250
	1.5	95	340	60	215	35	125					70	250
	2.0	100	360	55	200	35	125					70	250
	2.5	100	360	55	200	35	125					70	250
	3.0	100	360	55	200	40	145					80	290
	4.0	100	360	100	360	65	235					100	360
Q / 300H 	1.0	85	305	60	215	40	145	135	495	135	495	80	290
	1.5	105	380	70	250	40	145			135	495	85	305
	2.0	125	450	65	235	40	145			135	495	85	305
	2.5	135	495	60	215	40	145			130	470	85	305
	3.0	135	495	60	215	45	160			135	495	90	325
	4.0	135	495	120	430	75	270			135	495	120	430
Q / 600 Q / 625 	1.0	160	575	–	–	–	–	280	1010	240	865	155	560
	1.5	200	720	–	–	–	–	340	1225	265	955	155	560
	2.0	240	865	–	–	–	–	385	1385	245	880	155	560
	2.5	320	1150	–	–	–	–	385	1385	230	830	160	575
	3.0	350	1260	–	–	–	–	385	1385	240	865	165	595
	4.0	385	1385	250	900	135	495	385	1385	385	1385	275	990

# Płyty czołowe nawiewników

**Q / 300L**



**R / 400L**



**Q / 300H**



**R / 400H**



**Q / 600**



**R / 600**



**Q / 625**



## Tekst do specyfikacji

Nawiewniki wirowe typu AIRNAMIC zaprojektowane w celu uzyskiwania wysokiego poziomu komfortu wewnętrznego i spełnienia specjalnych wymogów architektonicznych i projektowych. Ich doskonała funkcjonalność, zarówno w zakresie właściwości aerodynamicznych jak i akustycznych, osiągana jest poprzez zastosowanie zoptymalizowanych pod względem aerodynamicznym kierownic powietrza jak i skrzynki rozprężnej z przepustnicą do regulacji przepływów, a także specjalnemu elementowi wyrównującemu strumień powietrza (nawiew). Poziomy nawiew powietrza o wysokim stopniu indukcji.

Cechy charakterystyczne:

- Innowacyjny element wyrównujący strumień powietrza
- Przepustnica regulacyjna o zoptymalizowanych parametrach akustycznych
- Króciec przyłączny z podwójną uszczelką

Nawiewniki wirowe typu AIRNAMIC składają się ze skrzynki rozprężnej, płyty czołowej nawiewnika, króćca przyłączonego i poprzeczki do mocowania płyty czołowej nawiewnika. Dopasowane są do montażu w podwieszonych stropach rastrowych i gipsowo-kartonowych.

Boczny króciec przyłączny z podwójną uszczelką wargową dopasowany do połączeń z kanałami okrągłymi zgodnymi z wymogami norm PN-EN 1506 lub PN-EN 13180 i przepustnicą regulacyjną o zoptymalizowanych parametrach akustycznych. Poziomą mocą akustyczną szumu przepływu zmierzono w komorze pogłosowej zgodnie z normą PN-EN ISO 5135.

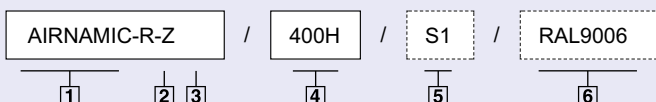
Warianty nawiewników wirowych

- AIRNAMIC-R-Z  
Okrągły nawiewnik z okrągłą skrzynką rozprężną
- AIRNAMIC-R-A  
Okrągły wywiewnik z okrągłą skrzynką rozprężną
- AIRNAMIC-Q-Z  
Kwadratowy nawiewnik z kwadratową skrzynką rozprężną
- AIRNAMIC-Q-A  
Kwadratowy wywiewnik z kwadratową skrzynką rozprężną

Materiały

Skrzynka rozprężna wykonana z blachy stalowej ocynkowanej. Poprzeczka wykonana ze stali ocynkowanej. Płyta czołowa nawiewnika, króciec przyłączny i przepustnica wykonana z tworzywa ABS, UL 94, ognioodporność (V0). Element wyrównujący strumień powietrza wykonany z włókien syntetycznych. Płyta czołowa nawiewnika lakierowana na biało (RAL9010).

## Kod zamówieniowy



### 1 Typ

#### 2 Płyta czołowa nawiewnika

- R Okrągły nawiewnik wirowy
- Q Kwadratowy nawiewnik wirowy

#### 3 System wentylacyjny

- Z Nawiew powietrza
- A Wywiew powietrza

### 4 Wielkość nominalna

Nawiewnik okrągły  
400L Mały objętościowy strumień powietrza  
400H Duży objętościowy strumień powietrza  
600

Nawiewnik kwadratowy  
300L Mały objętościowy strumień powietrza  
300H Duży objętościowy strumień powietrza  
600  
625

### 5 Powierzchnia <sup>1</sup>

Biała (RAL 9010)  
bez oznaczeń  
S1 Lakierowanie RAL ...

### 6 Kolor

Tylko w przypadku specyfikacji S1  
RAL ... inne kolory

<sup>1</sup> Kolory według standardowej palety RAL

## Przykład zamówienia

Producent: TROX

Typ: AIRNAMIC-R-Z/400H

