



STR-1

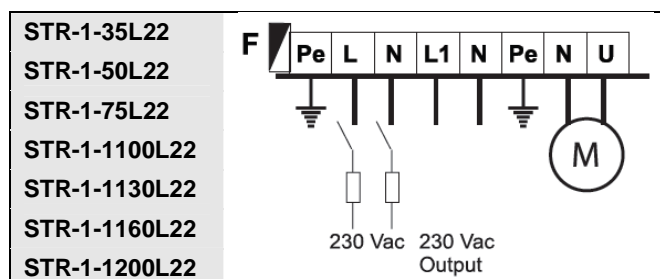
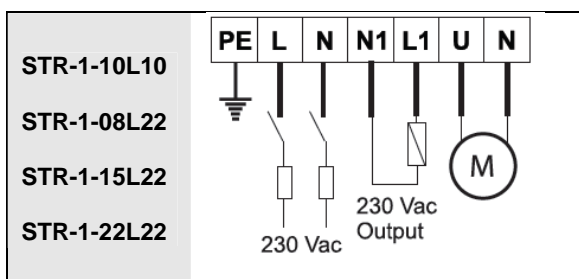
Regulatory serii STR-1 zapewniają skokową regulację obrotów silników jednofazowych indukcyjnych przystosowanych do regulacji (230V, 50/60Hz). Przystosowane są do montażu nadtylnkowego (IP54).

WŁAŚCIWOŚCI

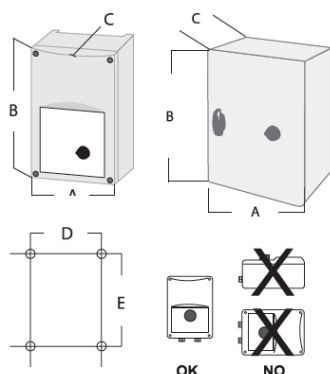
- Zasilanie: 230V AC – 50/60Hz
- Obudowa plastikowa (R-ABS, UL94-V0, szary RAL7035) lub obudowa stalowa (RAL7032, malowanie proszkowe)
- IP54
- Przełącznik 5-cio stopniowy z pozycją 0
- Lampka kontrolna
- Bezpiecznik
- Nieregulowane wyjście 230V
- Dławnice zamontowane na obudowie
- Maksymalna temperatura otoczenia 35°C

	Imax (A)	Bezp. (A)
STR-1-10L10	1,0	(5*20mm)1,25
STR-1-08L22	0,8	1,5
STR-1-15L22	1,5	2,0
STR-1-22L22	2,2	3,15
STR-1-35L22	3,5	5,0
STR-1-50L22	5,0	8,0
STR-1-75L22	7,5	10,0
STR-1-1100L22	10,0	(6*32mm)16,0
STR-1-1130L22	13,0	20,0
STR-1-1160L22	16,0	25,0
STR-1-1200L22	20,0	30,0

SCHEMAT PODŁĄCZENIOWY



WYMIARY I MONTAŻ



	A	B	C	D	E	Waga [kg]	Obudowa
STR-1-10L10	84	160	88	71	108	1,3	plastikowa
STR-1-08L22	115	205	100	98	140	1,7	plastikowa
STR-1-15L22	115	205	100	98	140	2,1	plastikowa
STR-1-22L22	115	205	100	98	140	2,3	plastikowa
STR-1-35L22	170	255	140	155	194	4,7	plastikowa
STR-1-50L22	170	255	140	155	194	5,0	plastikowa
STR-1-75L22	200	305	140	183	236	7,6	plastikowa
STR-1-1100L22	300	325	185	255	255	12,9	stalowa
STR-1-1130L22	300	325	185	255	255	15,6	stalowa
STR-1-1160L22	300	425	235	255	355	18,4	stalowa
STR-1-1200L22	300	430	235	255	355	21,0	stalowa