



Przykład aranżacji SMOKE ABSORBERA w specjalnie wydzielonej przestrzeni wewnątrz budynku.

Zastosowanie

SMOKE ABSORBER jest nowoczesną formą pochłaniacza dymu tytoniowego, przeznaczonego do montażu w specjalnie zaaranżowanym pomieszczeniu, w którym nawet dwadzieścia osób może jednocześnie palić papierosy nie stwarzając przy tym żadnych uciążliwości dla otoczenia. Wyjątkowa skuteczność filtracji, stylistyka urządzenia oraz nowoczesna aranżacja pomieszczenia stanowią eleganckie wyposażenie zakładów pracy, uczelni, hoteli, lokali gastronomiczno-rozrywkowych i obiektów służących obsłudze podróżnych. Urządzenie nie wymaga ingerencji w system wentylacji budynku.

Budowa

Pochłaniacz SMOKE ABSORBER składa się z dwóch segmentów:

- komory filtracyjnej, przykrytej perforowaną ścianą wyciągającą dym tytoniowy,
- komory wentylatorowej, przykrytej blatem wyposażonym w trzy popielnice samogaszące niedopałki.

Urządzenie jest wyposażone w wysokoskuteczne filtry przeciwpylowe HEPA klasy H13, wychwytyjące cząstki smoliste ze skutecznością 99,95% oraz kasyety z granulowanym węglem aktywnym pochłaniającym zanieczyszczenia gazowe (nikotyna, tlenek węgla i szereg innych).

Użytkowanie

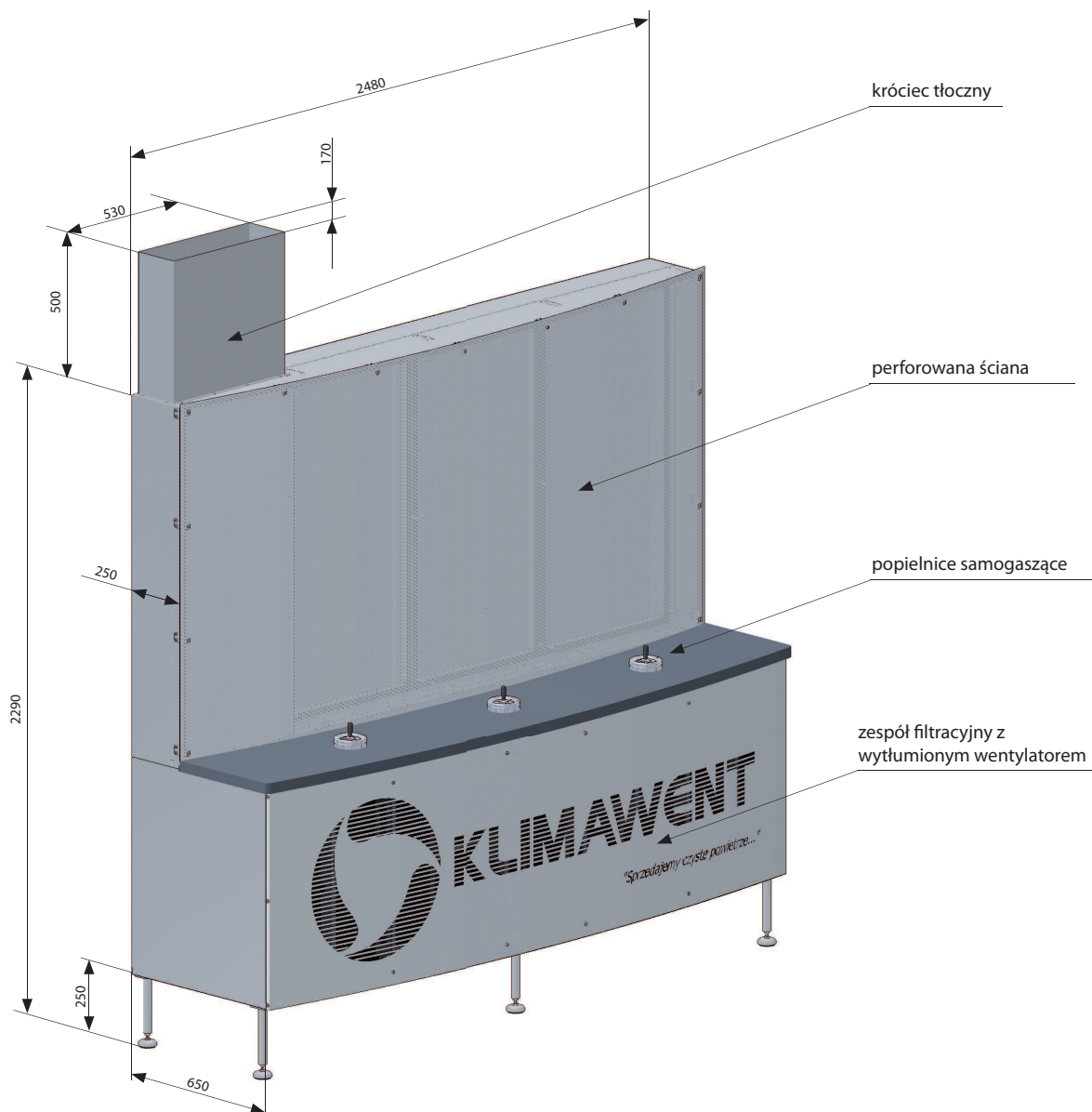
W trakcie eksploatacji SMOKE ABSORBERA należy okresowo wymieniać wkłady filtracyjne. Czasokres wymiany w przeciętnych warunkach użytkowania wynosi ok. 1 roku.

Dane techniczne

Typ	Nr kat.	Wydatek [m ³ /h]	Zasilanie	Moc wentylatora [W]	Poziom ciśnienia akustycznego w odł. 1 m [dB(A)]	Masa węgla aktywnego [kg]	Masa urządzenia [kg]
SMOKE ABSORBER SA-1	800079	2100	230 V/50 Hz	550	52	35	430

Uwaga: 1) Na życzenie oferujemy roczny serwis, obejmujący przegląd i wymianę filtrów.

2) SMOKE ABSORBER spełnia wymogi ustawy o ochronie zdrowia przed następstwami używania tytoniu i wyrobów tytoniowych z 8 kwietnia 2010 roku.



Części wymienne

Filtr wysokoskuteczny

	Typ	Nr kat.	Skuteczność filtracji	Uwagi
	FA-SMOKE ABSORBER	818F85	99,95%	Klasa filtra - H13 Ilość filtrów w urządzeniu 3 szt.

Węgiel aktywny granulowany

	Typ	Nr kat.	Masa [kg]	Uwagi
	ORGANOSORB 10CO 4X8	474W04	35	Przy wymianie węgla dostarczamy luzem w workach 25 kg.