



Zastosowanie

Wentylatory znajdują zastosowanie w urządzeniach chłodniczych i klimatyzacyjnych, suszarniach. Wentylatory ROTOREX znajdują też zastosowanie w wentylacji ogólnej pomieszczeń przemysłowych i użytkowych (sklepy, biura, garaże, magazyny).

Konstrukcja

Wentylatory osiowe o zwartej konstrukcji przystosowane do montażu ściennego w dowolnej pozycji. Wirnik o profilowanych łopatkach, pozwalający uzyskać duże wydatki przy niskim poziomie hałasu. Wirnik z silnikiem wyważony dynamicznie wg ISO 1940. Wentylatory standardowo dostarczane w wersji wyciągowej (A) – kierunek przepływu silnik-wirnik. Na życzenie jest możliwe dostarczenie wentylatora o odwrotnym kierunku przepływu (B) – wirnik-silnik.

Dostępne są następujące wersje wirnika:

- HR
- HRS
- HRB

Wentylatory ROTOREX dostępne w zakresie średnic od 200 do 1000 mm. Wydajność od 250 do 28000 m³/h. Temperatura pracy -15 do 50°C, w wilgotności względnej 95%.

W celu uzyskania większej ilości informacji na temat serii wentylatorów ROTOREX proszę kontaktować się z działem technicznym firmy Venture Industries.

Silnik elektryczny

Wszystkie wentylatory serii Rotorex są wyposażone w asynchroniczne silniki z wirującym stojanem. W zależności od wielkości wentylatora dostępne są wersje z silnikami jednofazowymi 230 V, 50 Hz i trójfazowymi 230/400V, 50 Hz i 400Δ V, 50 Hz.

Stopień ochrony silnika IP 54, klasa izolacji B lub F w zależności od modelu. Wszystkie silniki są wyposażone w termiczne zabezpieczenia przed przeciążeniem i są produkowane zgodnie z normą EN 60034-1.

Wszystkie wentylatory serii Rotorex są przystosowane do napięciowej regulacji prędkości obrotowej. W przypadku zapotrzebowania na wentylatory regulowane falownikiem, na inne napięcia i częstotliwości prosimy o kontakt z działem technicznym Venture Industries.

Wirnik:

Seria HR



Wyprofilowane łopaty wirnika w kształcie sierpa, wykonane z prasowanej blachy aluminiowej.

Seria HRS



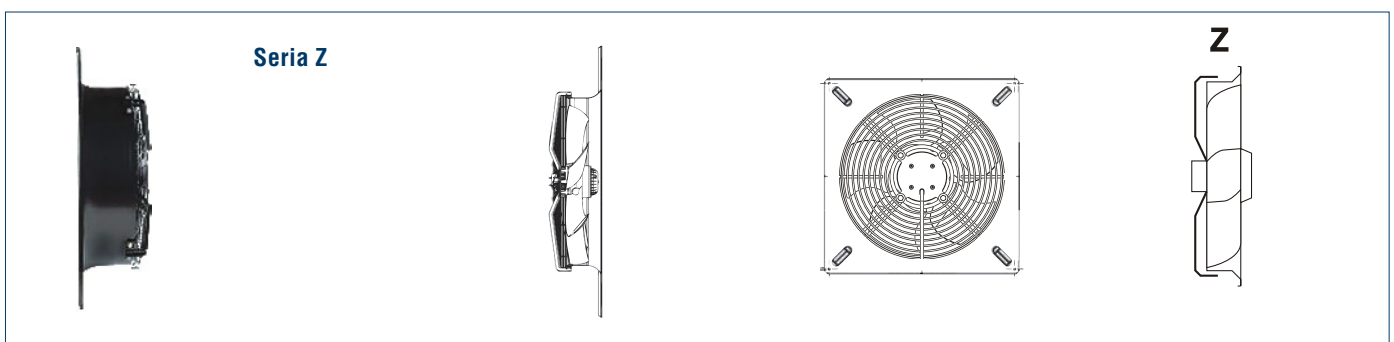
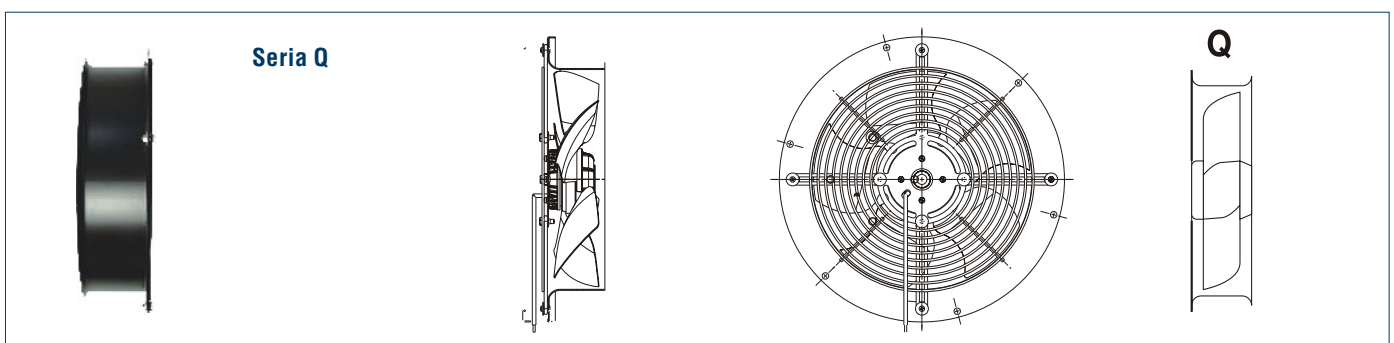
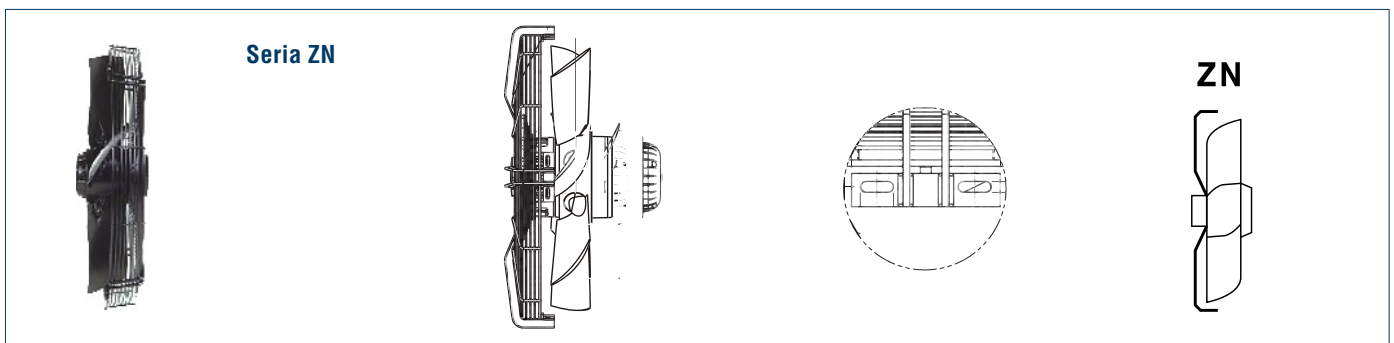
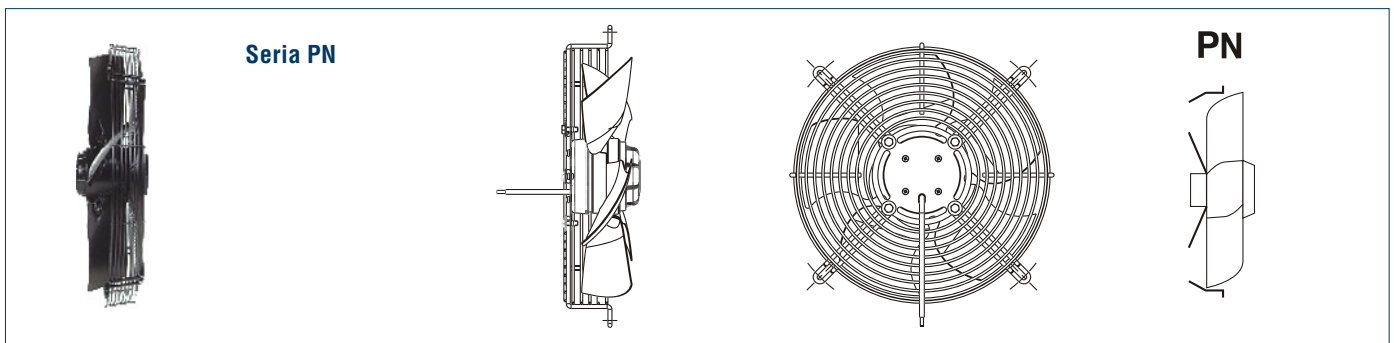
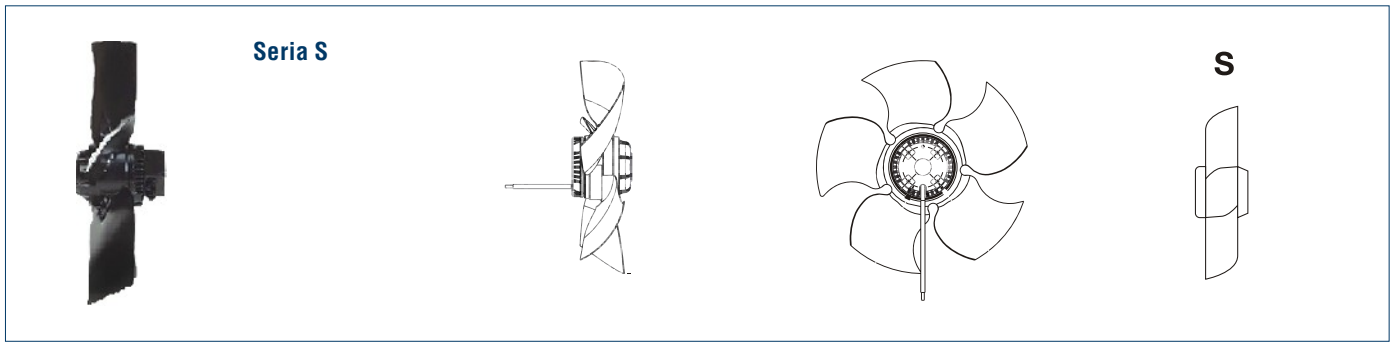
Wyprofilowane łopaty wirnika, wykonane z odlewu aluminium, regulowany kąt nastawienia łopaty.

Seria HRB



Proste łopaty wirnika dużej wydajności, przeznaczone do transportu powietrza na dużą odległość. Podwyższona sprawność, kompaktowa budowa.

Wyposażenie silniko-wirników:



Oznaczenia

HR T / 6 - 560 / 30 B PN 400V Δ , 50Hz

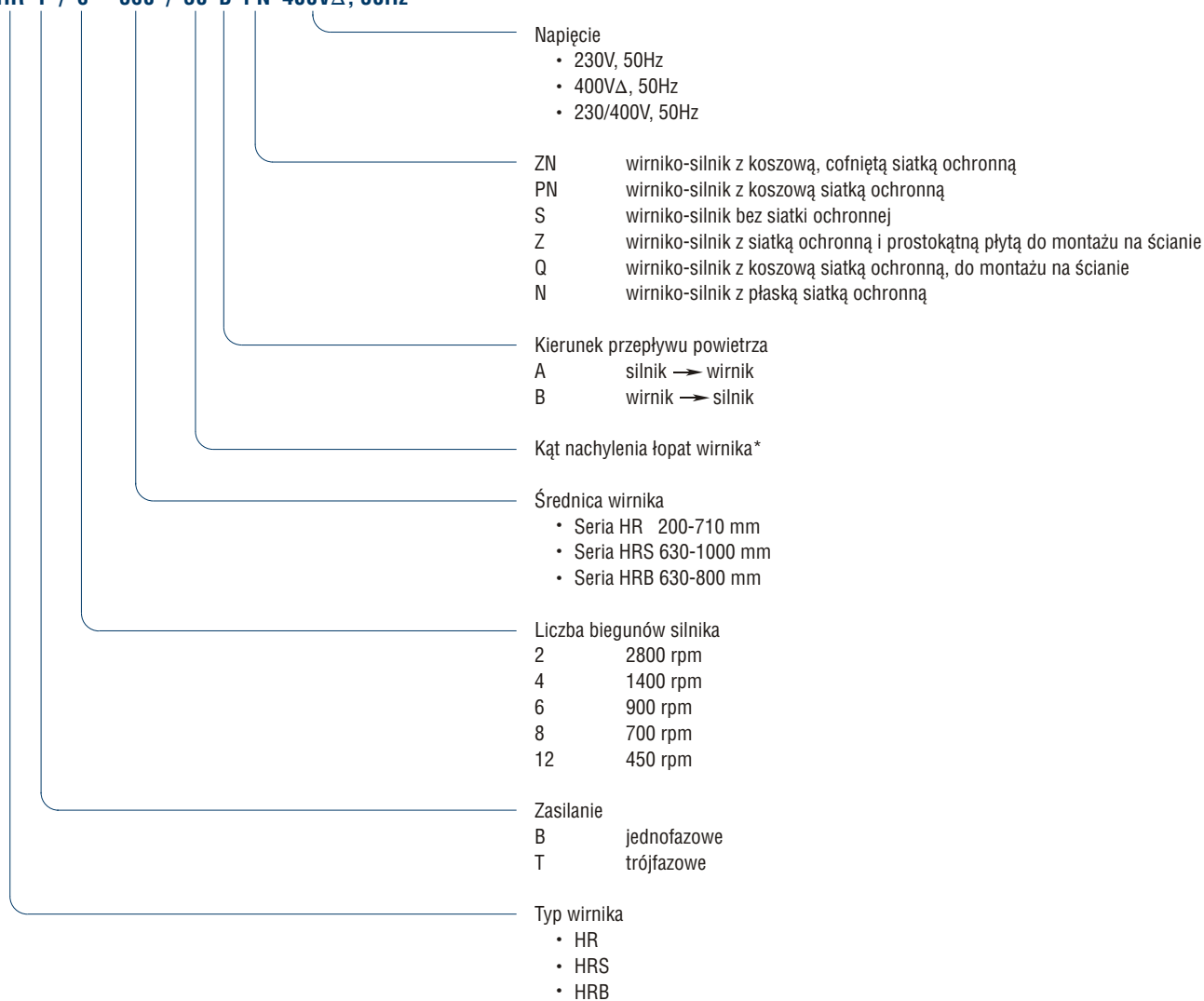


Tabela wykonań

*dostępne w zależności od modelu i wielkości

Typ	PN	S	Z	Q	ZN	N
HR 200	X	X	X			X
HR 250	X	X		X		X
HR 300	X	X		X		X
HR 315	X	X		X		X
HR 350	X	X		X		X
HR 400	X	X		X		X
HR 450	X	X	X	X	X	X
HR 500	X	X	X	X	X	X
HR 560	X	X	X	X	X	X
HR 630	X	X	X	X	X	X
HR 710	X	X	X	X	X	X
HRS 630	X	X	X	X	X	X
HRS 710	X	X	X	X	X	X
HRS 800	X	X	X	X	X	X
HRS 910		X	X	X	X	X
HRS 1000		X	X	X	X	X
HRB 630	X	X	X	X	X	X
HRB 710		X	X			X
HRB 800		X	X			X