

ROSENBERG SCHULLÜFTUNG
- frische Luft von **Algebra** bis **Zellteilung** -



Rosenberg Ventilatoren GmbH

Maybachstr. 1/9
D-74653 Künzelsau-Gaisbach
Fon +49 (0)7940 / 142-0
Fax +49 (0)7940 / 142-125

www.rosenberg-gmbh.com
info@rosenberg-gmbh.com



Aktiv lernen - Luft zum Lernen

Rosenberg sorgt mit der Schulbox 750 H für eine zugfreie Komfortlüftung mit gleichmäßiger Luftverteilung im Klassenraum.

Schulbox 750 H - Die Lüftungslösung für Schulanforderungen



Mit dem ausgeklügelten Lüftungskonzept für Kindergärten, Schulen und Universitäten profitieren Schüler und Lehrer gleichermaßen. Die Rosenberg Schulbox 750 H überzeugt mit einer einfachen Luftführung und einer effektiven Luftverteilung über den gesamten Klassenraum. Hierdurch wird jeder Schüler optimal mit frischer Zuluft versorgt.

Das kompakte Lüftungsgerät ist für eine einfache, dezentrale Nachrüstung in Klassenräumen und Seminarräumen ideal geeignet. Eine bedarfsgerechte Regelung mittels CO₂-Fühler sorgt für einen optimalen Lernkomfort, eine hohe Aufnahmefähigkeit und Lernbereitschaft der Schüler, sowie eine exzellente Raumlufthygiene.

Die Raumlufthechnische Anlage Schulbox 750 H besitzt auf Grund der hochwertigen EC-Ventilatoren, der effizienten Wärmerückgewinnung und der optimierten Gehäusedimensionierung nach RLT-Richtlinie 01 die Energieeffizienzklasse A+. Damit kann ein Großteil der Heizenergie und Heizkosten eingespart werden.

„Dicke Luft“ in Schulen und Hochschulen

Mit der PISA-Studie rückte das Thema Schule und die Leistungsfähigkeit der Schüler in den vergangenen Jahren zunehmend in den Fokus der Öffentlichkeit. Seit dem sind auch die Lern- und Lehrbedingungen auf dem Prüfstand. Tatsächlich sind diese in vielen Schulen schlichtweg mangelhaft. Schlechte Luftqualität ist dabei ein Teil des Problems. Denn viele der in den 60er und 70er Jahren erbauten Schulgebäude weisen eine unzureichende Belüftungsmöglichkeit der Klassenräume und damit eine schlechte Versorgung der Schüler mit Frischluft auf.



Müdigkeit und Kopfschmerzen sind oft Folge zu hoher CO₂-Werte.

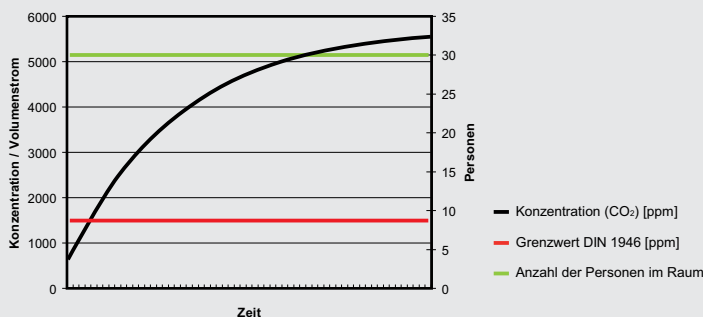
Besonders in den Wintermonaten bleiben die Fenster oft geschlossen, um Wärmeverluste zu vermeiden. Die Folge: Durch unzureichende Belüftung steigt der Gehalt an Kohlendioxid (CO₂) in den Klassenräumen immer weiter an. Wissenschaftliche Studien haben gezeigt, dass die Leistungs- und Konzentrationsfähigkeit der Schüler bereits ab einem Wert von 800 ppm Kohlendioxid beeinträchtigt wird. Eine konzentrierte Mitarbeit der Schüler am Unterricht ist somit nur noch bedingt möglich. Mit einem steigenden CO₂-Gehalt nehmen gleichzeitig auch Müdigkeit und Kopfschmerzen zu.

Die aktive Mitarbeit der Schüler lässt sich steigern

Mit Hilfe einer passenden Lüftungsanlage kann einem zu hohen CO₂-Gehalt erfolgreich entgegen gewirkt werden. Eine unterstützende mechanische Lüftung verbessert deutlich die Luftqualität. Bereits ab einem Aussenluftvolumenstrom von ca. 17 m³/h pro Person, in Verbindung mit Stoßlüftungen in den Pausen, wird der Grenzwert von 1.500 ppm eingehalten. Optimal ist ein Außenluftvolumenstrom von 20-25 m³/h pro Person. Optimiert für Klassen- und Seminarräume bis 30 Personen, erfüllt die Schulbox mit ihrem max. Volumenstrom von 750 m³/h genau diese Anforderung.

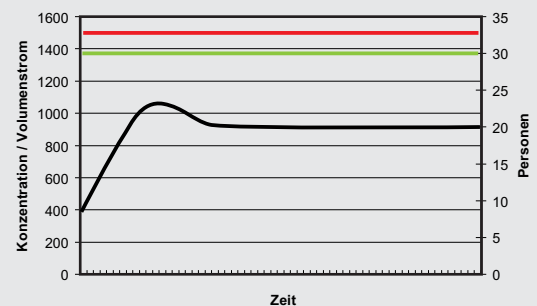
CO₂-Verlauf in Klassenzimmern

Mit gekipptem Fenster und 30 Personen



Bereits nach kurzer Zeit wird der nach der DIN 1946 einzuhaltende Grenzwert von 1.500 ppm überschritten. Ohne mehrmaliges Stoßlüften und dem damit verbundenen Wärmeverlust, steigt die CO₂-Konzentration im Raum immer weiter an.

Mit Schulbox 750 H und 30 Personen



Im selben Raum bleibt beim Einsatz einer Rosenberg Schulbox 750 die CO₂-Konzentration den ganzen Tag unterhalb dem Grenzwert von 1.500 ppm. Das Lüften über die Fenster ist somit überflüssig, zusätzlich wird durch die Wärmerückgewinnung wertvolle Heizenergie gespart.

Rosenberg Schullüftungsformel:

- Hocheffiziente EC-Technologie
 - Wärmerückgewinnung
 - Energieeffizienzklasse A+
 - Benutzerfreundliche Bedienung
 - Reduzierung des CO_2 Gehalts
 - Pollen- und Feinstaubfilterung
 - Bessere Luftqualität
-

= Konzentriertes Lernen
und höherer Lernerfolg





Durch den Einbau der Schulbox können bis zu 50 % der Heizenergie eingespart werden.

Sanieren und Heizkosten sparen

Der dezentrale Einbau der mechanischen Lüftung ist einfach und kann staatlich gefördert werden.

Bei der Schulbox 750 H handelt es sich um ein dezentrales Lüftungssystem, welches mit geringem Installationsaufwand in einzelne Räume integriert werden kann. So kann die Belüftung individuell und gezielt an die Anforderungen des Raumes und der Belegung angepasst werden.

Wärmerückgewinnung minimiert Heizkosten

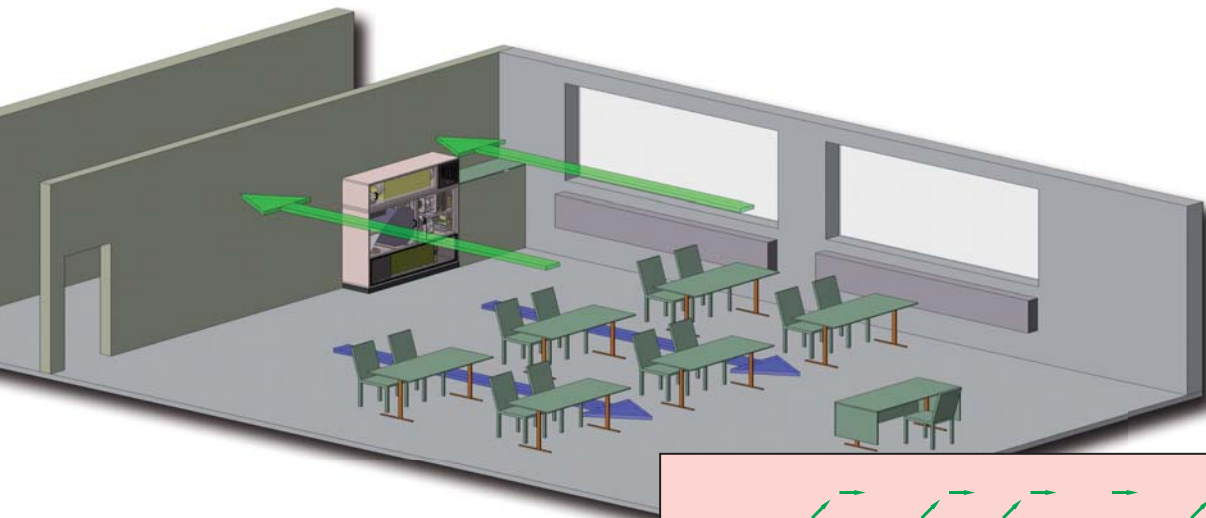
Der Einsatz der Schulbox spart besonders während der Heizperiode Energie und Kosten. Durch die mechanische Belüftung werden die Schüler optimal mit frischer Luft versorgt. Auf eine Fensterlüftung, bei der im Winter wertvolle Heizwärme entweicht, kann verzichtet werden. Zusätzlich nutzt die im Gerät integrierte Wärmerückgewinnung die vorhandene Raumluft um die kältere Zuluft von außen zu erwärmen. Wenn der Raum vor Unterrichtsbeginn auf 22°C vorgeheizt wurde, reicht die Wärmerückgewinnung über die Luft und die Wärmeabstrahlung der Schüler aus, um die Temperatur auf einem angenehmen Niveau zu halten. Besonders in den heizintensiven Wintermonaten können so große Mengen Heizenergie eingespart werden. Erfahrungen aus Schulsanierungen zeigen, dass der Energieverbrauch so um mehr als 50% gesenkt werden kann.



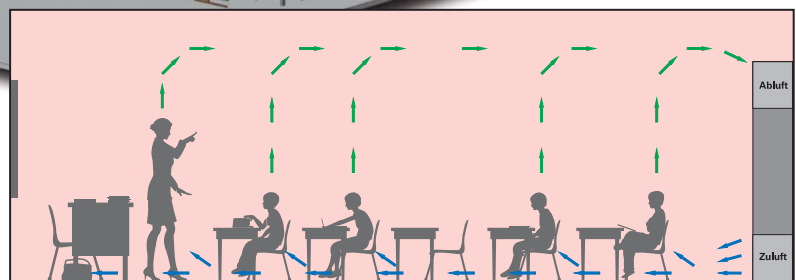
Fördermöglichkeiten

Im Rahmen des Förderkonzeptes von energieeffizienten Schulen (EnEff.Schule) sowie Universitäten und öffentlichen Gebäuden werden auch Maßnahmen zur mechanischen Lüftung gefördert. Mit Förderprogrammen unterstützt die Bundesregierung die Sanierung und Renovierung von öffentlichen Gebäuden. Knapp ein Fünftel der zur Verfügung gestellten Gelder sollen in den Bildungsbereich fließen.





Das Funktionsprinzip:
Frische Luft wird in Bodennähe zugeführt,
steigt auf und wird oben wieder entnommen.



Zugfrei und vollautomatisch

Bei der Erstellung und Ausarbeitung unseres Schullüftungskonzeptes haben wir mit forschenden Instituten zusammengearbeitet und konnten so eine komfortable und wirksame Lüftungslösung erarbeiten.



**Hohe Luftqualität steigert die
Lernbereitschaft und Konzentration.**

Funktionsweise

Das Konzept sieht die Aufstellung des Gerätes an der Stirnseite des Raumes, zur gegenüberliegenden Seite der Tafel, vor. Der Außenluft- und der Fortluftkanal liegen seitlich am Gerät. Außenluft und Fortluft werden direkt durch die Außenwand an ein Fassaden-Wetterschutzgitter angeschlossen. Über einen Quellauslaß im Gerät wird bei niedriger Geschwindigkeit die Luft dem Raum in Bodennähe zugeführt. Die von den Wärmequellen (Schüler) des Raumes ausgehenden thermischen Kräfte regeln bei der Verdrängungslüftung die Luftverteilung. Die Luft strahlt auf den kompletten Bodenbereich aus. Durch die körpereigene Wärmequelle der Schüler wird die Luft aufwärts geführt. Somit ist gewährleistet das jeder Schüler im Raum ausreichend frische Luft und somit Sauerstoff bekommt. Die warme, verbrauchte Luft steigt zur Decke und wird über das Abluftmodul an der Oberseite des Gerätes abgeführt.

Es entsteht eine Luftverteilung wie oben dargestellt durch die Pfeile verdeutlicht wird. In den Pausen füllt sich der Raum in Bodennähe kontinuierlich mit Frischluft. Im Gegensatz zu anderen Lüftungssystemen verhindert dieses Verdrängungslüftungssystem, dass die kühlere Frischluft von oben herab auf die Schüler strömt und es zu Zugscheinungen kommt.

Regelung

Die Steuerung erfolgt über ein externes Bedienteil. Neben einem AN/AUS Taster und verschiedenen Statusleuchten besteht die Möglichkeit zwischen manueller Einstellung und Automatikbetrieb zu wählen.

Automatikbetrieb

Hier sorgt ein CO₂-Sensor für eine bedarfsgerechte Außenluftzuführung. Die Regelung steuert die Belüftung dabei so, dass die CO₂-Konzentration unterhalb des Grenzwertes von 1.500 ppm gehalten wird. Ist der CO₂-Wert gering, schaltet die Regelung das Gerät zurück in den Standby-Modus. Somit ist einerseits gewährleistet, dass die CO₂-Konzentration nicht zu hoch wird und andererseits, dass das Gerät unbenutzte Räume nicht durchgehend belüftet.

Manueller Betrieb

Hier besteht, z.B. für die Lehrkraft, die Möglichkeit zwischen drei Leistungsstufen zu wählen:

Stufe 1: in den Pausen

Stufe 2: während dem Unterricht

Stufe 3: zum kurzzeitigen Stoßlüften



Enteisungsfunktion:

Erkennt der eingebaute Drucksensor eine Vereisung am Wärmetauscher, leitet die Regelung selbstständig den Enteisungsvorgang ein. Über eine integrierte Umluftklappe zwischen den Ventilatoren durchströmt die warme Raumluft den Wärmetauscher zweimal und garantiert so eine schnelle Enteisung.

Weitere Funktionen:

- Überwachung von Zuluft- und Abluftfilter
- Anzeige Filterwechsel
- Anzeige Ventilatorenstörung



Technische Daten: Rosenberg Schulbox 750 H

max. Volumenstrom	750 m ³ /h
elektr. Anschluss	1 ~ 230 V
Leistungsaufnahme	2 x 120 W
Kanalanschluss	Ø 315 mm
Klappen	Dichtheitsklasse 2
Länge	1950 mm
Höhe	2020 mm
Tiefe	500 mm
Rückwärmzahl	bis zu 92%
Aufstellung	horizontale Einbaulage
Gewicht	Abluft-Modul: 96 kg Zuluft-Modul: 284 kg
Isolierung	60 mm
Filterklasse	F5 / F7
Schalldruckpegel, 1m (bei max. Volumenstrom)	35 dB(A)

Gegenstromwärmetauscher

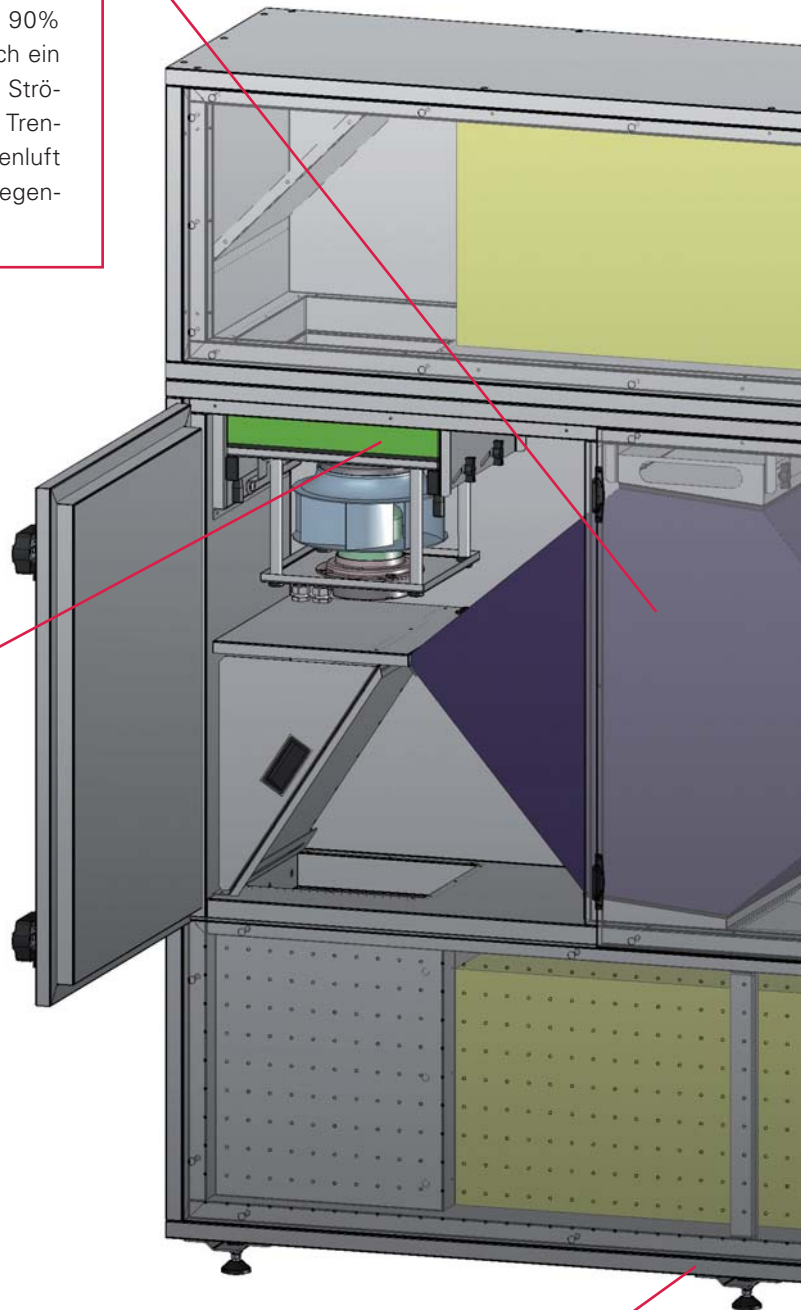
Für die Wärmerückgewinnung kommt ein moderner Gegenstromwärmetauscher zum Einsatz, dessen Effizienz deutlich über 90% liegt. Im Tauscher werden die beiden Luftströme parallel durch ein Paket aus dünnen Platten geführt, mit entgegengesetzter Strömungsrichtung. Vorteil dieser Wärmetauscherart ist die strikte Trennung der Zuluft und Abluft. Ein Vermischen der frischen Außenluft mit der geruchsbelasteten Abluft wird so vermieden. Der Gegenstromwärmetauscher ist ohne Werkzeug demontierbar.

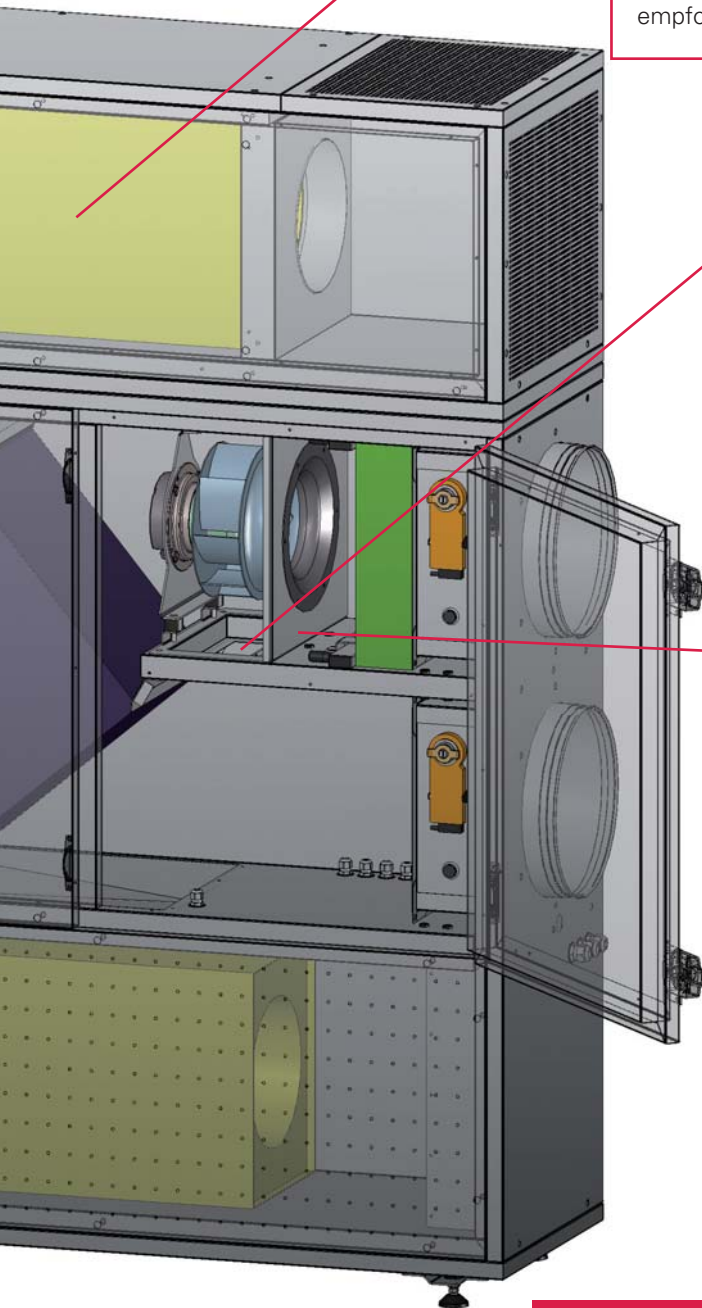
Panelfilter

Platzsparende Panelfilter mit niedrigen Druckverlusten der Güteklasse F7 für Außenluft und F5 für Abluft. Somit lassen sich Verunreinigungen wie Pollen, Feinstaub oder Insekten aus der Luft filtern. Mit Hilfe des benutzerfreundlichen Schnellverschlusses können die Filter ohne großen Aufwand schnell und einfach gewechselt werden.

Gehäuse und Wartung

Die rahmenlose, doppelschalige Gehäusekonstruktion sorgt mit der 60mm starken Isolierung für verbesserte Schall- und Wärmedämmeigenschaften. Im Verschmutzungsfall sind dank der großen Servicetüren alle Stellen im Gerät problemlos zu erreichen und können leicht gesäubert werden. Zusätzlich kann der Wärmetauscher durch Fachpersonal, z.B. Hausmeister, entnommen und in einem Wasserbad gereinigt werden.





Leise und leistungsfähige Gesamtanlage

Das kompakte Lüftungsgerät ist für eine dezentrale Nachrüstung in Klassenräumen, Kindergärten, Hochschulen oder Seminarräumen aller Art ideal geeignet. Mit einem Nennvolumenstrom von 750 m³/h ist das Gerät für eine Raumbelegung von bis zu 30 Personen ausgelegt. In Verbindung mit den integrierten Zu- und Abluftschalldämpfern werden die empfohlenen Schalldaten von 35 dB(A) für Klassenräume eingehalten.

Schnelle Enteisung

Drucksensoren im Inneren des Gerätes erkennen eine Vereisung des Wärmetauschers und leiten den Enteisungsvorgang ein. Über die integrierte Umluftklappe zwischen den Ventilatoren durchströmt die warme Raumluft den Wärmetauscher zweimal und garantiert so eine schnelle Enteisung.

Hocheffiziente EC-Ventilatoreinheiten

Die eingesetzten EC-Motoren aus eigener Produktion zeichnen sich durch einen sehr hohen Wirkungsgrad aus. In Verbindung mit einem rückwärtsgekrümmten Hochleistungslaufrad bilden diese beiden Komponenten eine homogene und zugleich höchst effiziente Ventilatoreinheit.

Bedienung und Regelung

Im Automatikbetrieb sorgt die integrierte Regelung in Verbindung mit einem CO₂ Sensor für bedarfsgerechte Außenluftzuführung. Damit wird die CO₂-Konzentration im Raum den Grenzwert von 1.500 ppm nicht überschreiten.

Mit Hilfe des externen Bedienteils lassen sich die 3 Lüftungsstufen „Pause“, „Unterricht“ und „Stoßlüftung“ einfach manuell einstellen. Statusleuchten im Bedienteil zeigen den Betriebszustand oder eine Filterwarnung an. Die Filteranzeige kann zusätzlich an eine externe Anzeige angeschlossen werden.

Schulbox 750 H

Dezentrales Kompaktlüftungsgerät für Klassen- und Seminarräume. Das Konzept sieht eine Geräteaufstellung an der Stirnseite des Raumes vor. Außenluft- und Fortluftkanal liegen seitlich am Gerät und werden direkt durch die Außenwand/Fensterwand an ein Fassaden-Wetterschutzgitter angeschlossen. Über einen Quellauslass im Gerät wird die Zuluft dem Raum mit niedriger Geschwindigkeit in Bodennähe zugeführt. Mit diesem ausgeklügelten Lüftungskonzept und der zugleich einfachen Luftführung wird eine effektive Luftverteilung im gesamten Raum erzeugt. Ausgelegt ist das Gerät für eine Raumbelagung von bis zu 30 Personen.

Gehäuse

Die rahmenlose Gehäusekonstruktion auf Basis der F60-Reihe sorgt mit einer 60mm Isolierung für hervorragende Schall- und Wärmedämmeigenschaften. In Verbindung mit den integrierten Schalldämpfern können die empfohlenen Schallwerte der DIN EN 13779 eingehalten werden. Der Innenraum ist durch zwei Servicetüren leicht zugänglich und einfach zu reinigen. Im Bereich des Plattenwärmetauschers ist im Bodenbereich eine Kondensatwanne eingearbeitet. Das Innen- und Außenblech ist standardmäßig pulverbeschichtet (Verkehrsweiß RAL 9016). Andere RAL-Farben sind auf Anfrage lieferbar.

Ventilatoren

Zum Einsatz kommen zwei homogene und zugleich höchst effiziente Ventileinheiten mit EC-Außenläufermotoren, welche sich durch einen sehr hohen Wirkungsgrad auszeichnen. Die freilaufenden Radialventilatoren sind mit rückwärtsgekrümmten Hochleistungslaufrädern ausgestattet. EC-Außenläufermotor und das Laufrad bilden eine kompakte Einheit, mit einer Leistungsaufnahme von max.120 W je Motor. Eine hundertprozentige Drehzahlsteuerbarkeit ist gewährleistet.

Wärmetauscher

Gegenstrom-Plattenwärmetauscher für optimale Wärmerückgewinnung, die Rückwärmezahl liegt über 90 %. Hygienerelevante Anforderungen für allgemeine Raumlufttechnik werden erfüllt. Zur Reinigung kann der Wärmetauscher werkzeuglos herausgenommen werden.

Regelung

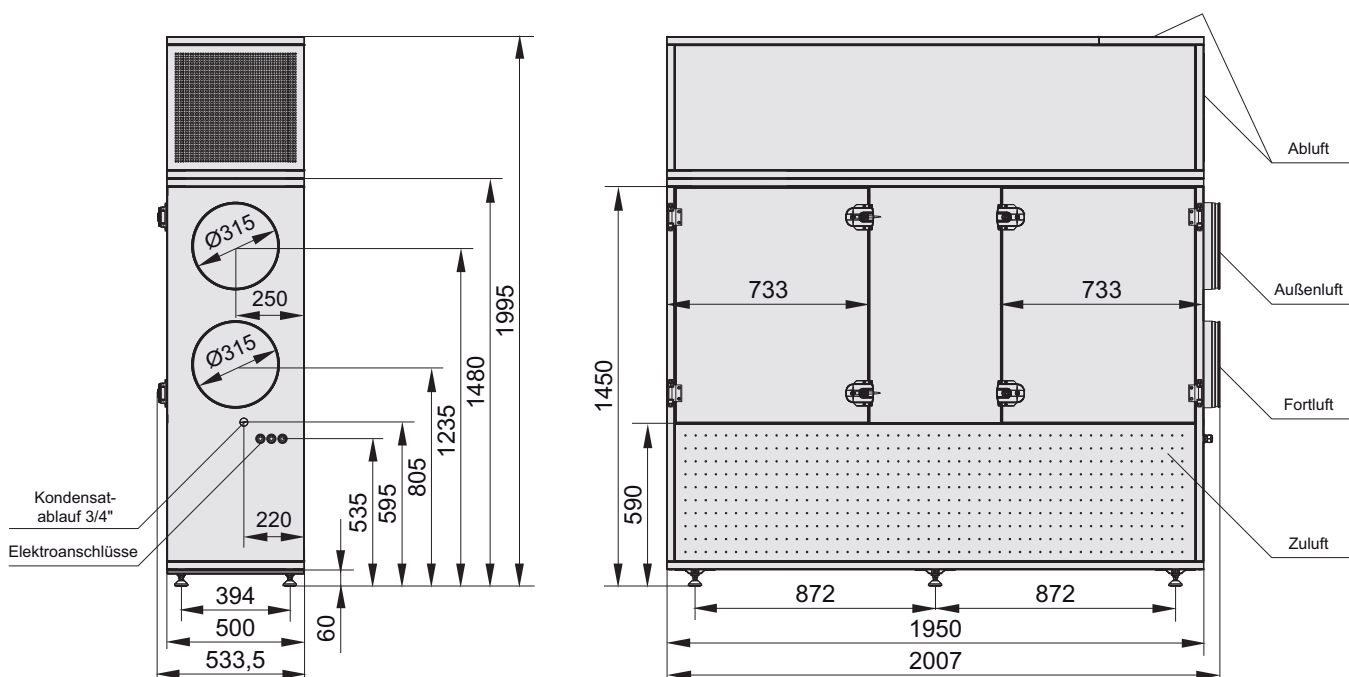
Ein CO₂-Sensor sorgt für eine bedarfsgerechte Außenluftzuführung. Die Ventilatoren werden dabei vollautomatisch gesteuert, damit der nach DIN 1946 empfohlene maximale CO₂-Gehalt im Raum nicht überschritten wird. Drucksensoren messen den Druckverlust am Wärmetauscher. Bei steigendem Druckverlust schließen Fortluft- und Außenluftklappe, die Umluftklappe öffnet und der Plattentauscher wird durch den raumwarmen Abluftstrom enteist.

Filter

Platzsparende Panelfilter mit niedrigen Druckverlusten der Güteklasse F7 in der Zuluft und der Güteklasse F5 in der Abluft. Verunreinigungen wie Pollen und Feinstaub werden gefiltert. Mit Hilfe des robusten Selbstklemmeinschubes sind die Filter schnell und einfach auswechselbar.

Maße:

(alle Maße in mm)



Vielseitiges Lieferprogramm

Mit unserem breiten Produktspektrum sind wir in der Lage nicht nur in Klassenräumen für frische und angenehme Luft zu sorgen. Es lassen sich viele weitere Einsatzgebiete innerhalb von Schulgebäuden nutzen:

Zerobox Ultimate

Aufgrund der extrem flachen Bauweise eignet sich die Zerobox Ultimate ideal für den Einbau in Zwischendecken in Besprechungsräumen und Lehrerzimmern.



Lehrerzimmer, Besprechungsräume

Kanalventilator

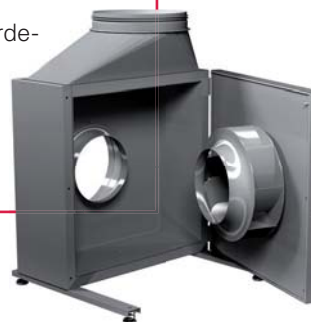
Kanalventilatoren mit Hochleistungslaufrädern zur Be- und Entlüftung von Werkstätten oder Umkleidekabinen in Sporthallen.



Werkstätten, Umkleidekabinen

Küchenabluftbox

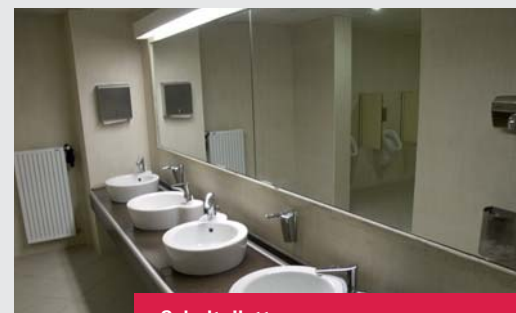
Rosenberg-Küchenabluftboxen sind zur Förderung kleiner bis mittlerer Volumenströme konzipiert und finden überall dort ihren Einsatz wo fetthaltige sowie heiße Luft bis zu 100°C abgesaugt werden muß.



Schulküchen, Mensen

Rohrventilator

Für die schnelle und zuverlässige Beseitigung von Gerüchen auf Schultoiletten eignen sich die Rohrventilatoren der Baureihen R oder RS.



Schultoiletten

Ihre Vertriebsniederlassung: