

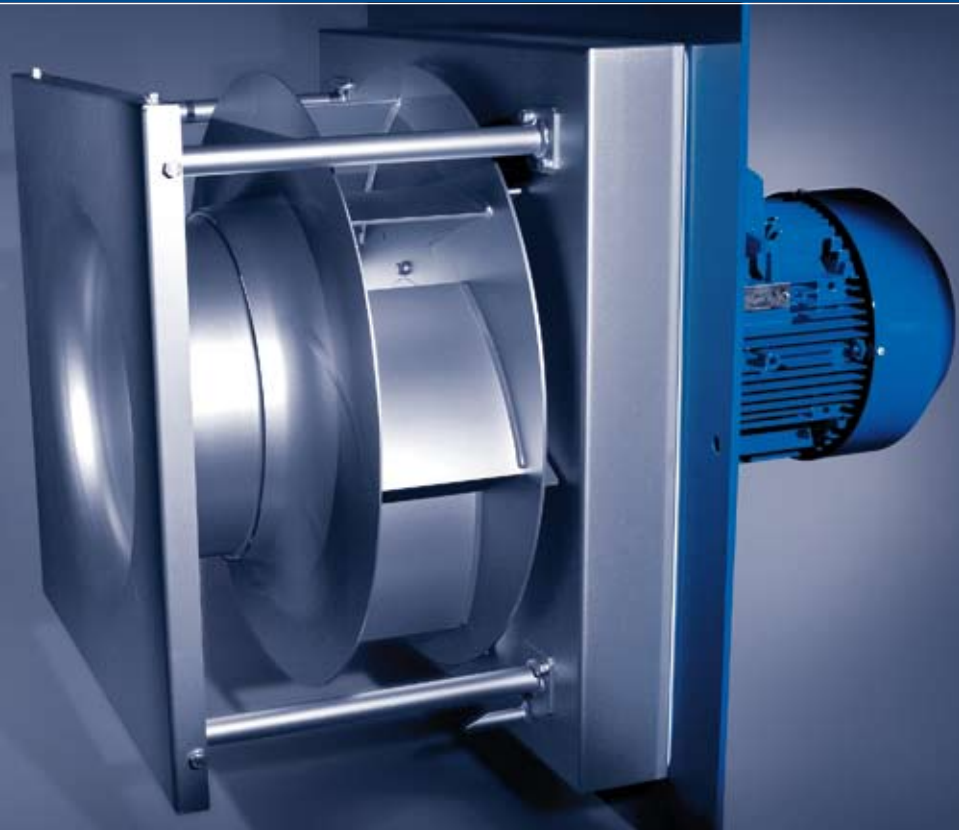
PRdry

Der flexible Einbauventilator

PRdry

The flexible plug fan

- Für Fördermediumtemperaturen bis +250 °C
For medium temperatures up to +250 °C
- Variable Auslegung für den gewünschten Betriebspunkt
Variable selection for the requested operating point
- Laufrad, Einströmdüse und Tragplatte frei konfigurierbar
Impeller, inlet cone and support plate free to configure
- Flexible Anpassung an vorhandene Konstruktion
Flexible adaption to given design



PRdry

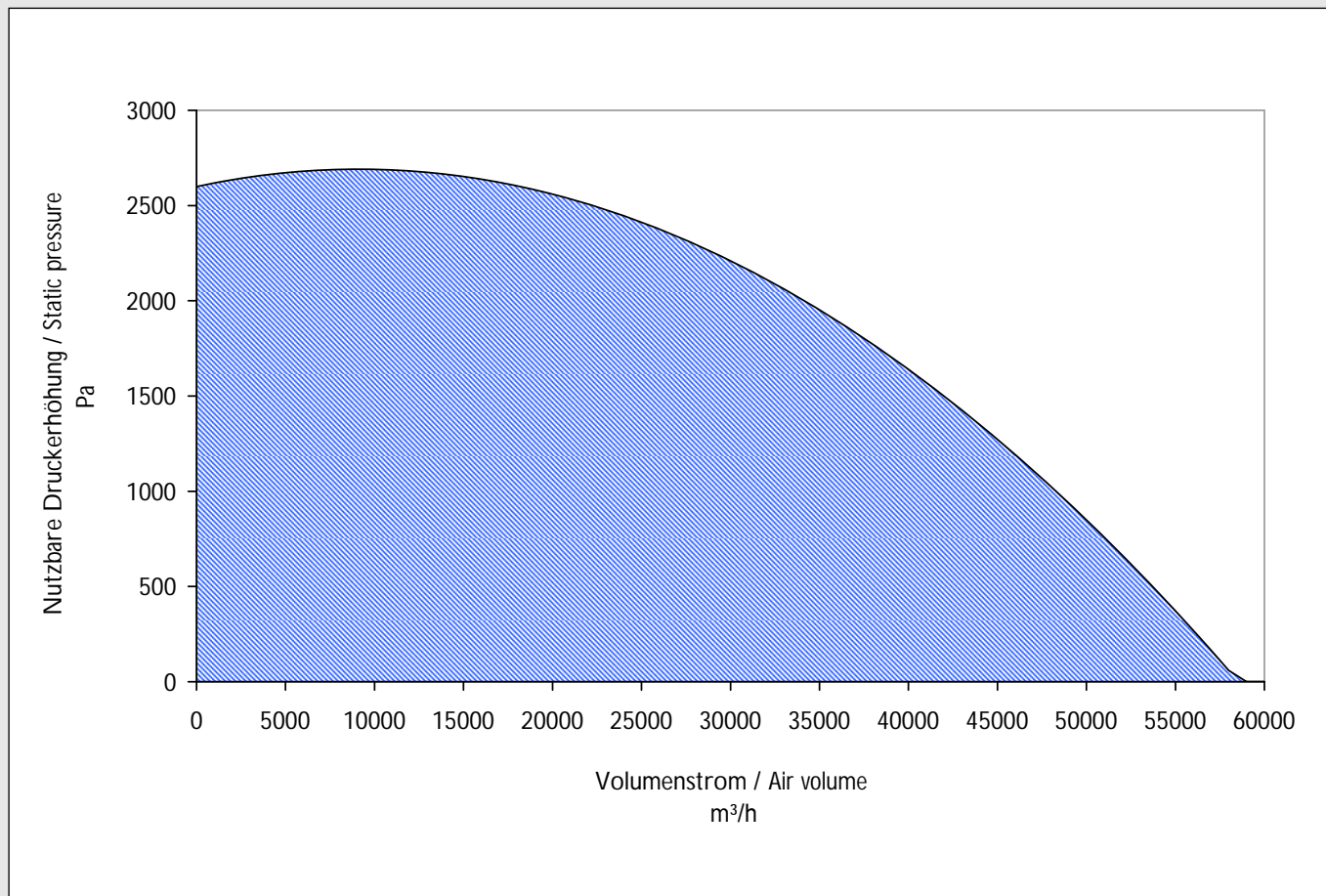
Der flexible Einbauventilator

PRdry

The flexible plug fan

Luftleistung und technische Merkmale

Air performance and technical features

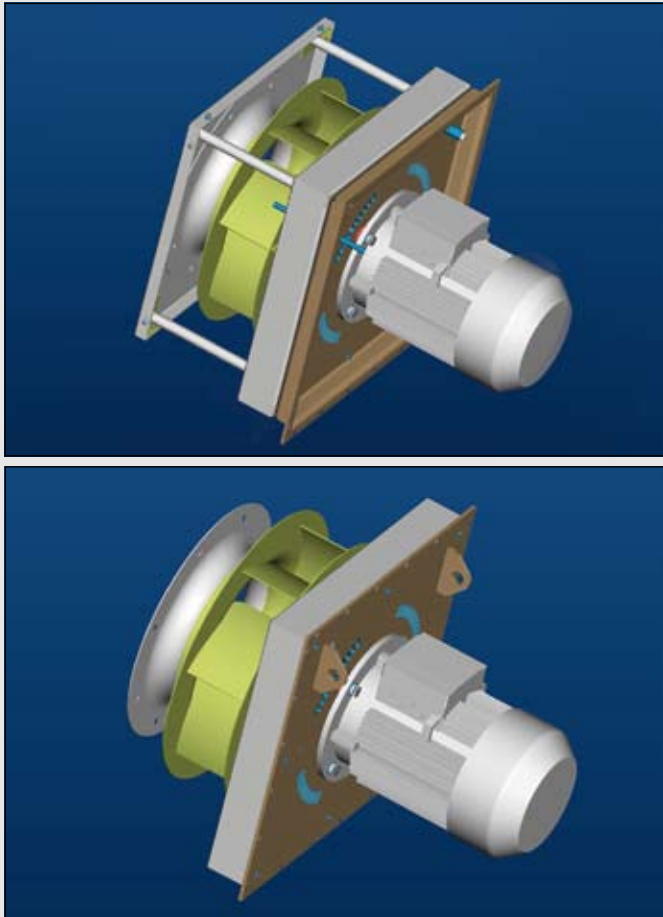


- Laufrad mit rückwärts gekrümmten Schaufeln und Diffusor für höheren Wirkungsgrad
- Laufraddurchmesser von 290 mm bis 1030 mm
- Isolierung 100 mm (Standard) und mehr
- Aerodynamische Wellenabdichtung durch angelegten Unterdruck
- IEC-Normmotor bis Baugröße 200 und 37 kW Nennleistung
- Als Einbaumodul komplett montiert oder mit loser Einströmdüse
- Aus hitzebeständig beschichtetem Stahl RAL 9006 und Edelstählen 1.4301, 1.4541, 1.4571
- Messrohre für Temperatur- und Druckfühler
- Impeller with backward curved blades and diffuser for higher efficiency
- Impellers with diameters from 290 mm up to 1030 mm
- Insulation 100 mm (standard) and more
- Aerodynamical sealing of the shaft through applied underpressure
- IEC norm motor until size 200 and 37 kW nominal power
- As plug fan complete mounted or with inlet cone loose
- Out of heat resistant coated steel RAL 9006 and stainless steel 1.4301, 1.4541, 1.4571
- Tubes for temperature or pressure measurement sensors

PRdry

Heißgasumwälzer

Vorteile für den Kunden

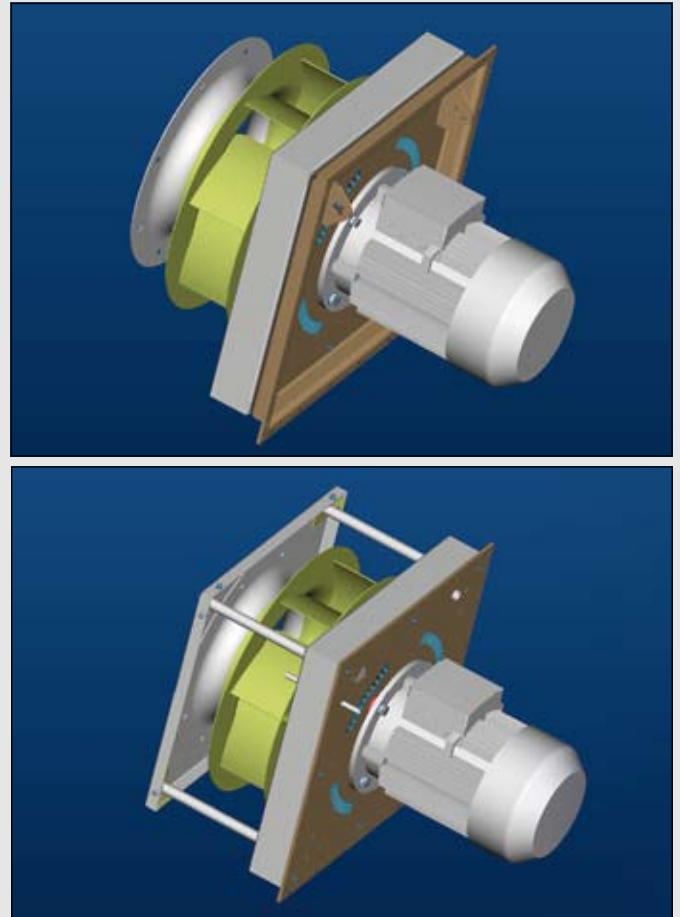


- Individuelle Konfiguration und Systemanbindung
- Kurze Reaktionszeit durch automatisierte Auftragsbearbeitung auch bei kundenspezifischen Lösungen
- Zeichnungen und 3D-Modelle von Standard- und Sonderkonstruktionen bereits mit Angebot verfügbar
- Schneller und kompetenter Service
- Infrastruktur eines modernen, global ausgerichteten Unternehmens
- Zertifiziertes internationales Qualitätsmanagement
- Verlässliche Daten und definierte Prozesse
- Eigene Forschung, Entwicklung und Fertigung nach neuestem Stand der Technik

PRdry

Hot gas circulation

Advantages for the customer



- *Individual configuration and system connection*
- *Short response time through automated order procedure also for customized designs*
- *Drawings and 3D models of standard and special constructions already available with quotation*
- *Fast and professional service*
- *Infrastructure of a modern, global oriented company*
- *Certified international quality management*
- *Reliable data and defined processes*
- *Own research, development and production according to the newest state of technology*

PRdry

Der flexible Einbauventilator

The flexible plug fan

Anwendungen

Applications



Folien-Reckanlage
Film stretching line



- Textiltrocknung / Beschichtung
- Keramiktrocknung
- Folien-Reckmaschinen
- Papiertrocknung in der Druckindustrie
- Lacktrocknungsanlagen
- Industrie-Backöfen
- Industrieofenbau

- *Textile drying / coating*
- *Dryers for ceramic production*
- *Film stretching machines*
- *Paper drying in the printing industry*
- *Lacquer drying systems*
- *Industrial baking ovens*
- *Industrial ovens*

Ziehl-Abegg AG

Heinz-Ziehl-Straße · 74653 Künzelsau · Germany
Tel. +49 (0) 7940 16-0 · Fax +49 (0) 7940 16-677
info@ziehl-abegg.de · www.ziehl-abegg.com