



Zastosowanie

Wentylatory dachowe MPB-R mają wiele zastosowań w systemach odciągania zanieczyszczonego powietrza i transportu pneumatycznego.

Typowe zastosowania:

- odciągi miejscowe
- wyciągi zanieczyszczonego powietrza
- odciągi spalin samochodowych

Konstrukcja

Średnicosiłniowy wentylator promieniowy o napędzie bezpośrednim.

Wirniki z prostymi łopatkami, są odlewane z stopów aluminium, wirnik wyważony dynamicznie wg ISO1940/1, obudowa spawana z blachy stalowej. Wentylatory malowane na kolor szary RAL7042.

Wirniki spawane ze stali kwasoodpornej, ze stopów miedzi, jak również obudowy z blachy kwasoodpornej i blachy cynkowanej mogą być dostarczane na życzenie.

Maksymalna temperatura tłoczonego medium 80 C.

Wykonania niestandardowe i specjalne wymagają ustaleń z Venture Industries Sp. z o. o.

Silnik elektryczny

Asynchroniczny, trójfazowy 220-240/380-420V, 50Hz lub 220-240V, 50Hz silnik jednofazowy z kondensatorem. Silniki są wykonane zgodnie ze standardem IEC 60072 i IEC 60034, posiadają znak CE. Klasa izolacji F, stopień ochrony IP55. Silniki na inne napięcie i częstotliwość, o podwyższonym stopniu ochrony, przystosowane do regulacji napięciowej lub przetwornicą częstotliwości, z niezależnym chłodzeniem, z czujnikami (bimetalowymi lub pozystorowymi), mogą być dostarczone na życzenie.

Akcesoria



Podstawa dachowa RS str. 236

Podstawa tłumiąca RSA str. 236

Podstawa dachowa RSS str. 236

Kłapa zwrotna JCA str. 238

Złącze JPA str. 238

Króciec JBR str. 238

Złącze p-drg. JAE str. 238

Reb 4 - Auto str. 701

Reb 5 - Auto str. 701

regulator REB str. 700

regulator RMB, RMT str. 700

higrostat HIG-2 str. 703

czujnik SQA str. 703

termostat TS-3 str. 703

termostat TK-1 str. 703

termostat TM-1 str. 703

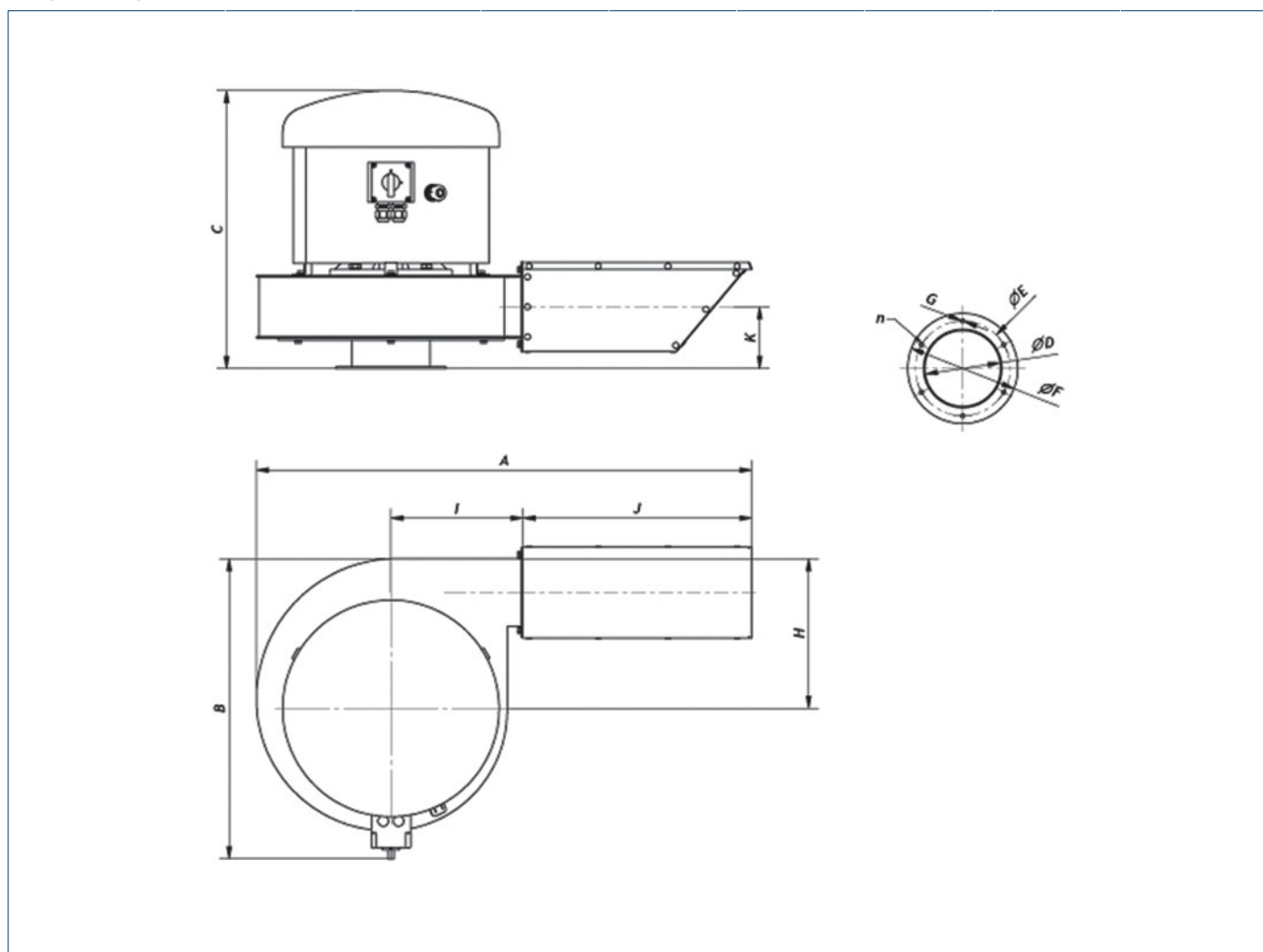
presostat str. 704

złącze p-drg. ACOP PL str. 102

Dane techniczne

Typ	moc silnika [kW]	prędkość obrotowa [obr./min]	natężenie znam. [A]	napięcie [V]	kondensator [μ F]	wydajność max. [m ³ /h]	masa [kg]	nr artykułu
MPB-R 60S	0,37	2800	3.0	230	12	810	18	45511004-20
MPB-R 60T	0,37	2800	1.0	400Y		810	18	45511005-20
MPB-R 80S	0,37	2800	3.0	230	12	950	19	45511006-20
MPB-R 80T	0,37	2800	1.0	400Y		950	19	45511008-20
MPB-R 100S	0,55	2800	4.0	230	18	1100	20	45511014-20
MPB-R 100T	0,55	2800	1.35	400Y		1100	20	45511034-20
MPB-R 130S	0,75	2800	5.1	230	25	1500	25	45511054-20
MPB-R 130T	0,75	2800	1.9	400Y		1500	25	45511064-20
MPB-R 200S	1,1	2800	7.9	230	30	2200	30	45511074-20
MPB-R 200T	1,1	2800	2.5	400Y		2200	30	45511084-20
MPB-R 300T	2,2	2800	4.6	400Y		2300	40	45511094-20

Wymiary [mm]



Typ	A	B	C	ØD	ØE	ØF	ØG	H	I	J	K	x n
MPB-R 60	810	450	425	100	125	145	6	215	203	400	93	8
MPB-R 80	860	450	470	160	185	205	6	215	203	450	115	8
MPB-R 100	815	491	455	124	155	180	7	245	216	375	101	6
MPB-R 130	815	491	455	124	155	180	7	245	216	375	101	6
MPB-R 200	902	579	534	160	194	215	7	309	222	405	107	6
MPB-R 300	902	579	564	200	244	280	8	309	222	405	122	8

Charakterystyki pracy

