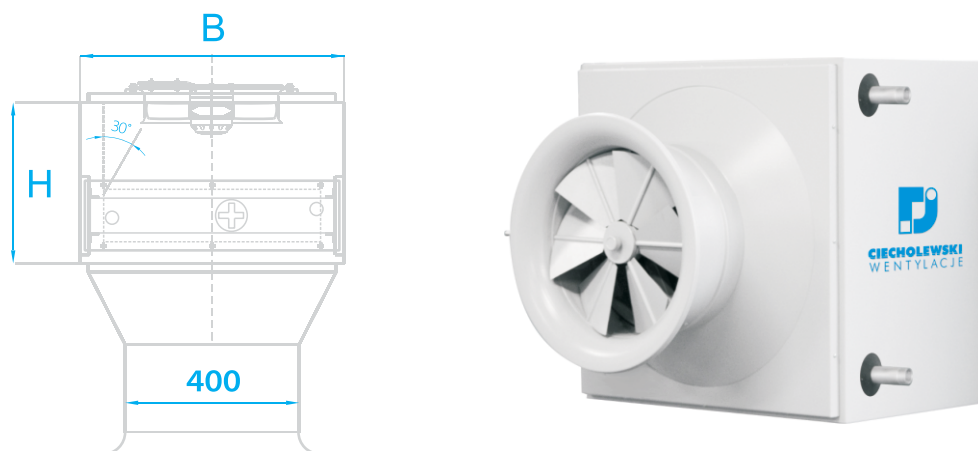


APARAT GRZEWCZO WENTYLACYJNY Z NAWIEWNIKIEM DALEKIEGO ZASIĘGU AIR WATER HEATER WITH LONG-RANGE AIR INLET



Aparat Monsun to urządzenie przeznaczone do ogrzewania obiektów wielko kubaturowych, np.: hale przemysłowe, magazynowe, warsztaty, pawilony handlowo-usługowe. Aparat standardowo pracuje na powietrzu obiegowym lub z podmieszaniem powietrza świeżego przy dodatkowy zastosowaniu komory mieszania KMC. Monsun jest wyposażony w wentylator osiowy oraz lamelową nagrzewnicę wodną dwu lub trzy rzędową. Obudowa jest wykonana z blachy ocynkowanej i przeznaczony jest do pracy podsufitowej. Współpracuje z nawiewnikiem dalekiego zasięgu z ustawianą geometrią lotek lub nawiewnikiem wirowym – stała geometria. Zmiana położenia nawiewnika dalekiego zasięgu może nastąpić za pomocą siłownika lub ręcznej nastawy.

* możliwość wykonania ze stali nierdzewnej

* dane techniczne w przypadku zapotrzebowania na inną moc grzewczą można uzyskać na zapytanie

Monsun is a device used for heating large cubic capacity such as industrial halls, warehouses, workshops, retail and service pavilions. Air water heater normally works in the circulating air or fresh air-mixing with the additional application of the mixing chamber KMC. Monsun is equipped with an axial fan and water heater louver two or three nucleotide sequences.

The casing is made of galvanized steel and designed to work horizontally. Works with long-range air inlet with adjustable diffuser geometry of the primaries or vortex- fixed geometry. Change the location of the diffuser may be followed by long-range missiles with the actuator or manual setting.

* possibility of making lin stainless steel

* specifications for different heating power can be obtained on request

WYMIARY DIMENTIONS

TYP	A [mm]	B [mm]	H [mm]	Ød ["]	H1 [mm]	B1 [mm]
AGWC 55	700	700	400	¾	300	700

PARAMETRY TECHNICZNE SPECIFICATION

PARAMETRY WODY tz/tp [°C]	60/40				70/50				80/60			
PRZEPŁYW POWIETRZA V [m ³ /h]	MOC GRZEWCZA APARATU Qg [kW]	RÓŻNICA TEMPERATUR Δt [°C]	STRUMIEŃ MASOWY WODY m [kg/s]	SPADEK CIŚNIENIA WODY dp [kPa]	MOC GRZEWCZA APARATU Qg [kW]	RÓŻNICA TEMPERATUR Δt [°C]	STRUMIEŃ MASOWY WODY m [kg/s]	SPADEK CIŚNIENIA WODY dp [kPa]	MOC GRZEWCZA APARATU Qg [kW]	RÓŻNICA TEMPERATUR Δt [°C]	STRUMIEŃ MASOWY WODY m [kg/s]	SPADEK CIŚNIENIA WODY dp [kPa]
4000	47	30	0,56	16	54	35	0,65	20,5	62	40	0,74	25,4