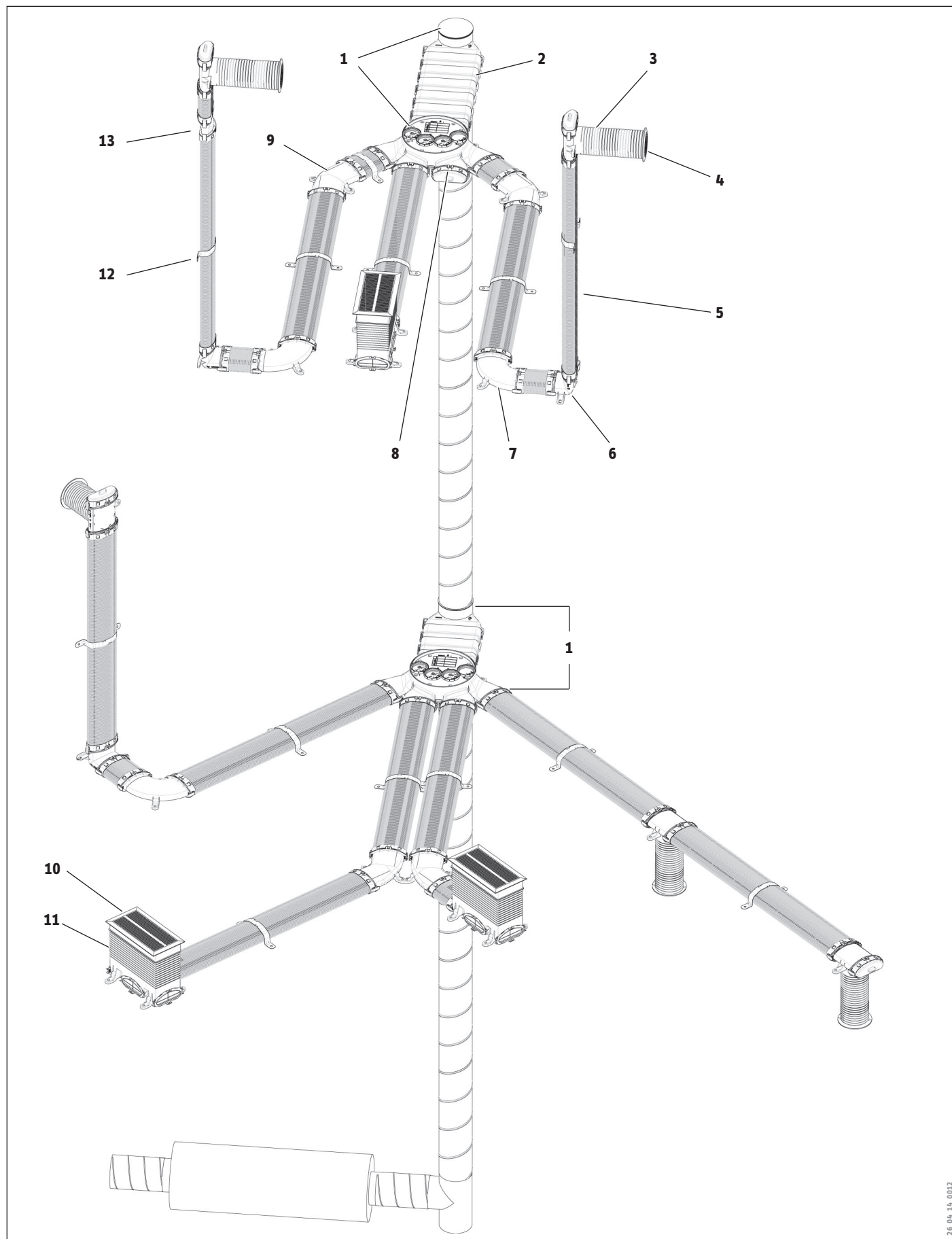


PLANOWANIE, PROJEKTOWANIE, DOBÓR. SYSTEM ELASTYCZNYCH KANAŁÓW ROZPROWADZANIA POWIETRZA LVE.

Przykład podłączenia systemu LVE.



PLANOWANIE, PROJEKTOWANIE, DOBÓR.

SYSTEM ELASTYCZNYCH KANAŁÓW ROZPROWADZANIA POWIETRZA LVE.

Legenda do przykładu podłączenia systemu LVE.

Nr	Nazwa skrócona	Opis	Nr katalogowy
1	LVE VT 4	Kompletny rozdzielacz powietrza z czterema wyjściami do podłączenia płaskich elastycznych kanałów LVE RP 20 i jednym przyłączem głównym. Wykonany z tworzywa sztucznego odpornego na korozję, i bezwonnego. Wyposażony w otwór rewizyjny i 4 kłapy do regulacji wielkości strumienia przepływu powietrza.	231126
2	LVE VV	Przedłużka (złączka) kanału głównego rozdzielacza powietrza LVE 4.	231119
3	LVE WA	Kompletne przyłącze ścienne z tworzywa sztucznego odpornego na korozję i bezwonnego, z zaślepką wylotowego kanału powietrznego. Możliwość podłączenia płaskiego elastycznego kanału powietrznego LVE PR. Wymagany osprzęt: LVE WG - 231114.	231124
4	LVE WG	Kratka naścienna do przyłącza ściennego LVE WA.	231114
5	LVE RP20	Płaski elastyczny kanał powietrzny z tworzywa sztucznego o długości 20m.	231111
6	LVE BH 90	Kolano 90 stopni - pionowe, z tworzywa sztucznego do podłączenia kanału powietrznego LVE PR.	231123
7	LVE BF 90	Kolano 90 stopni - poziome, z tworzywa sztucznego do podłączenia kanału powietrznego LVE PR.	231222
8	LVE BD	Zaślepka do zamknięcia niewykorzystanych wyjść z rozdzielacza powietrza LVE VT 4. Zakres dostawy: 5 sztuk.	231116
9	LVE BF 45	Kolano 45 stopni - poziome, z tworzywa sztucznego do podłączenia kanału powietrznego LVE PR.	231121
10	LVE FG	Kratka podłogowa do przyłącza podłogowego LVE FA, odporna na obciążenia stopą.	231115
11	LVE FA	Kompletne przyłącze podłogowe z tworzywa sztucznego odpornego na korozję i bezwonnego. Możliwość podłączenia płaskiego elastycznego kanału powietrznego LVE PR ze wszystkich stron. Wymagany osprzęt: LVE FG - 231115.	231125
12	LVE KF	Uchwyt mocujący elastyczny kanał powietrzny LVE PR.	231113
13	LVE Ü180	Prześciółka umożliwiająca obrócenie kanału powietrznego z tworzywa sztucznego LVE PR o 180 stopni.	231120

OSPRZĘT DO SYSTEMÓW WENTYLACJI I REKUPERACJI. SYSTEM ELASTYCZNYCH KANAŁÓW ROZPROWADZANIA POWIETRZA LVE.

System elastycznych kanałów rozprowadzania powietrza LVE.

Opis techniczny.

Płaski i elastyczny system rozprowadzania powietrza dla systemów wentylacji wymuszonej w domach jednorodzinnych. Służy do doprowadzania i odprowadzania powietrza z pomieszczeń. Przeznaczony do instalowania pomiędzy betonowymi stropami i jاستrychem oraz w ścianach lub na ścianach.

Rozdzielacz powietrza.

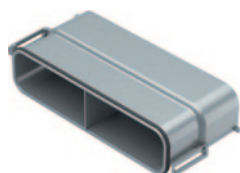


E-231126-0000_

Kompletny rozdzielacz powietrza z czterema wyjściami do podłączenia płaskich elastycznych kanałów LVE RP 20 i jednym przyłączem głównym. Wykonany z tworzywa sztucznego odpornego na korozję, i bezwonnego. Wyposażony w otwór rewizyjny i 4 klapy do regulacji wielkości strumienia przepływu powietrza.

LVE VT 4	Jednostka	
Nr katalogowy		231126
Szerokość	mm	400
Wysokość	mm	90
Długość	mm	480
Maksymalny strumień przepływu.	m ³ /h	160

Przedłużka (złączka) rozdzielacza.

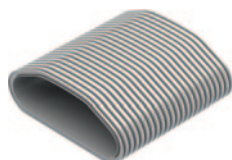


E-231119-0000_

Przedłużka (złączka) kanału głównego rozdzielacza powietrza LVE 4.

LVE VV	Jednostka	
Nr katalogowy		231119
Szerokość	mm	229
Wysokość	mm	57
Długość	mm	100

Płaski elastyczny kanał powietrzny.



E-231111-0000_

Płaski elastyczny kanał powietrzny z tworzywa sztucznego o długości 20m.

LVE RP 20	Jednostka	
Nr katalogowy		231111
Szerokość	mm	130
Wysokość	mm	52
Długość	m	20

Przyłącze podłogowe.

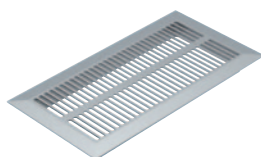


E-231125-0000_

Kompletne przyłącze podłogowe z tworzywa sztucznego odpornego na korozję i bezwonnego. Możliwość podłączenia płaskiego elastycznego kanału powietrznego LVE RP ze wszystkich stron. Wymagany osprzęt: LVE FG - 231115.

LVE FA	Jednostka	
Nr katalogowy		231125
Szerokość	mm	231
Wysokość	mm	122
Długość	mm	280

Kratka podłogowa.



Kratka podłogowa do przyłącza podłogowego LVE FA, odporna na obciążenia stopą.

LVE FG	Jednostka	
Nr katalogowy		231115
Szerokość	mm	150
Wysokość	mm	64
Długość	mm	350

OSPRZĘT DO SYSTEMÓW WENTYLACJI I REKUPERACJI. SYSTEM ELASTYCZNYCH KANAŁÓW ROZPROWADZANIA POWIETRZA LVE.

Przyłącze ścienne.



E-231124-0000_

Kompletne przyłącze ścienne z tworzywa sztucznego odpornego na korozję i bezwonne, z zaślepką wylotowego kanału powietrznego. Możliwość podłączenia płaskiego elastycznego kanału powietrznego LVE PR. Wymagany osprzęt: LVE WG - 231114.

LVE WA	Jednostka	
Nr katalogowy		231124
Szerokość	mm	144
Wysokość	mm	150
Długość	mm	320

Kratka naścienna.



Kratka naścienna do przyłącza ściennego LVE WA.

LVE WG	Jednostka	
Nr katalogowy		231114
Szerokość	mm	140
Wysokość	mm	140
Długość	mm	50

Kolano 90 stopni - pionowe.



E-231123-0000_

Kolano 90 stopni - pionowe, z tworzywa sztucznego do podłączenia kanału powietrznego LVE PR.

LVE BH 90	Jednostka	
Nr katalogowy		231123
Szerokość	mm	98
Wysokość	mm	98
Długość	mm	207

Kolano 90 stopni - poziome.



E-231122-0000_

Kolano 90 stopni - poziome, z tworzywa sztucznego do podłączenia kanału powietrznego LVE PR.

LVE BF 90	Jednostka	
Nr katalogowy		231122
Szerokość	mm	250
Wysokość	mm	57
Długość	mm	250

Kolano 45 stopni - poziome.



E-231121-0000_

Kolano 45 stopni - poziome, z tworzywa sztucznego do podłączenia kanału powietrznego LVE PR.

LVE BF 45	Jednostka	
Nr katalogowy		231121
Szerokość	mm	225
Wysokość	mm	57
Długość	mm	225

Zaślepka.



E-231116-0000_

Zaślepka do zamknięcia niewykorzystanych wyjść z rozdzielacza powietrza LVE VT 4.

LVE BD	Jednostka	
Nr katalogowy		231116
Szerokość	mm	144
Wysokość	mm	64
Długość	mm	20

Zakres dostawy: 5 sztuk.

OSPRZĘT DO SYSTEMÓW WENTYLACJI I REKUPERACJI.

SYSTEM ELASTYCZNYCH KANAŁÓW ROZPROWADZANIA POWIETRZA LVE.

Złączka.

Złączka umożliwiająca połączenie dwóch kanałów powietrznych LVE PR.

LVE M	Jednostka	
Nr katalogowy		231112
Szerokość	mm	130
Wysokość	mm	55
Długość	mm	115

Zakres dostawy: 5 sztuk.

Przejściówka 180 stopni.



E-231120-0000_

Przejściówka umożliwiająca obrócenie kanału powietrznego z tworzywa sztucznego LVE PR o 180 stopni.

LVE U 180	Jednostka	
Nr katalogowy		231120
Szerokość	mm	144
Wysokość	mm	69
Długość	mm	64

Uchwyt mocujący.



E-231113-0000_

Uchwyt mocujący elastyczny kanał powietrzny LVE PR.

LVE KF	Jednostka	
Nr katalogowy		231113
Szerokość	mm	215
Wysokość	mm	54
Długość	mm	25

Adapter mocujący (połączeniowy).



Adapter mocujący (połączeniowy), umożliwiający połączenie elastycznego przewodu LVE PR z innymi elementami systemu LVE np. rozdzielaczem powietrza LVE VT 4, LVE BH 90, LVE BF 90, LVE BF 45.

LVE RA	Jednostka	
Nr katalogowy		231117
Szerokość	mm	143
Wysokość	mm	57
Długość	mm	47

Zakres dostawy: 5 sztuk.

Adapter przejściowy (przejściówka).



Adapter przejściowy do podłączenia adaptera mocującego LVE RA do innych elementów systemu LVE.

LVE RF	Jednostka	Wert
Nr katalogowy		231118
Szerokość	mm	143
Wysokość	mm	57
Długość	mm	21