

SYSTEM WENTYLACJI JEDNORUROWEJ LIMODOR

Nowość!

dane podstawowe:

- nowoczesny, estetyczny wygląd;
- panel przedni w aż 5 różnych wersjach;
- najcichszy na rynku, jedynie 32dB(A) przy 60m³/h;
- energooszczędny, jedynie 11W przy 60m³/h;
- unikalne opatentowane rozwiązania;
- jakość i solidność wykonania - 5 lat gwarancji;
- montaż natynkowy i podtynkowy w pionie lub poziomie;
- wersje 1-no, 2-wu i 3-y biegowe;
- opóźnienie czasowe, programator, czujnik wilgotności, czujnik ruchu;
- obudowy z ochroną przeciwpożarową;
- możliwość podłączenia drugiego pomieszczenia;
- możliwość podłączenia wyciągu z nad toalety.

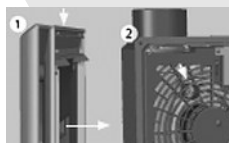
białym) dostępny w aż 5 wersjach wykonania w tym w wersji chromowanej, oraz wymiennymi kolorowymi elementami.



Po zamontowaniu wentylatora panel przedni można w prosty sposób zdemontować przy użyciu specjalnego przycisku estetycznie zlokalizowanego na spodzie panelu np. w celu wyczyszczenia lub wymiany filtra. Ponowny montaż nie stanowi żadnego problemu bez względu na sposób instalacji na ścianie czy na suficie.



Panel przedni charakteryzuje się także opływowym kształtem, oraz najbardziej optymalną szczeliną wlotową (1) dla powietrza zasysanego, w połączeniu z nowoczesnym kształtem wirnika oraz niską wartością drgań przenoszonych na obudowę (2) rozwiązania te gwarantują, że wentylatory typu LF/M są najcichszymi tego typu urządzeniami dostępnymi na rynku.



opis systemu:

System wentylacji jednorurowej Limodor stworzony został w oparciu o ponad 40 letnie doświadczenie w tego typu konstrukcjach. Podstawowymi elementami składowymi systemu są wentylatory typu LF/M służące do wyciągu powietrza z pomieszczeń takich jak: kuchnie, łazienki i toalety. W celu zapewnienia wymaganej ilości powietrza usuwanego urządzenia te występują w kilku wersjach wykonania: 30, 40 i 60 m³/h – do wentylacji łazienek i toalet, 100 m³/h – do wentylacji łazienek i kuchni. Dostępne są silniki jedno, dwu lub trzybiegowe w zależności od kubatury oraz przeznaczenia pomieszczenia. Wkłady wentylatorów mogą być montowane w kilku dostępnych typach obudów: podtynkowych, natynkowych, z ochroną przeciwpożarową o klasie odporności ogniowej EI 90, z obsługą drugiego pomieszczenia lub z możliwością podłączenia wyciągu z muszli klozetowej. Niezależnie od wybranego typu obudowy wszystkie posiadają szczelną klapę zwrotną (klapę odcinającą EI 90 – obudowy ppoz.), filtr stały, akustyczny panel przedni, opatentowaną ramkę montażową oraz znormalizowane króćce przyłączeniowe o średnicy 80/75 mm, które można obracać w dowolny sposób kierując strugę powietrza do góry (w bok) lub do tyłu (poza wersję natynkową). Dostępne elementy układu sterowania dają możliwość wyboru prostego lub zaawansowanego trybu pracy poszczególnych jednostek, dostępne są min. opóźnienie czasowe (stałe lub regulowane), programator czasowy, czujnik wilgotności, czujnik ruchu a nawet sterowanie za pomocą fal radiowych. Pozwala to na jak najlepsze dopasowanie systemu do typu, oraz specyfikacji budynku, w którym zostaną zamontowane.

konstrukcja:

Obudowa, oraz wkład wentylatora są bardzo stabilne i trwałe a także solidnie zabezpieczone na uszkodzenia związane ze skręcaniem poprzez zastosowanie specjalnych wzmocnień obudowy w kształcie plastra miodu.



Jeden z podstawowych elementów wentylatora stanowi nowoczesny i estetyczny panel przedni (wykonanie standardowe w kolorze śnieżno-



Akcesoria



C-NR, C-NR/7

opóźnienie czasowe
str. nr 244



C-IV, C-TZ

programator/moduł sterowania
str. nr 244



C-FR2

czujnik wilgotności
str. nr 244



C-BM

czujnik ruchu/obecności
str. nr 244



FSS

moduł kontroli zdalnej
str. nr 244



WAK

kratka wyciągowa
str. nr 244



BK80

odcinająca klapa przeciwpożarowa
str. nr 244



AS 75

włot powietrza
str. nr 244



WS 50/40/30

włot powietrza
str. nr 244



MB

uchwyt montażowy
str. nr 244



LV1

ramka dystansowa
str. nr 244



MS

zestaw do montażu podtynkowego
str. nr 244



AP

zestaw do montażu natynkowego
str. nr 245



LF/M-R

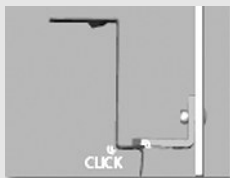
adapter do tylnego wywiewu
str. nr 245



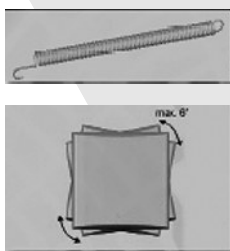
LF/M-S

adapter do boczego wywiewu
str. nr 245

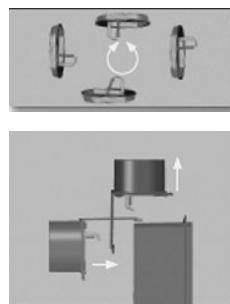
Obudowy wentylatorów typu LF/M wyposażone zostały w unikalne opatentowane (Patent Europejski nr 1028295) rozwiązania techniczne ułatwiające ich montaż oraz serwisowanie. Pierwszym z nich jest wykorzystanie specjalnych zaczepów samozaciskowych, dzięki którym nie ma konieczności używania jakichkolwiek narzędzi w celu montażu lub demontażu wkładu wentylatora.



Kolejnym jest zastosowanie samo-adoptowalnej do podłoża ramki montażowej. Dzięki specjalnym sprężynom napinającym umieszczonym w każdym z rogów możliwa jest kompensata zbyt głębokiego montażu obudowy wentylatora lub nierównego podłoża do którego obudowa została przytwierdzona o maksymalnie 80mm. Dodatkowo ramka montażowa wraz z panelem przednim może być obrócona w dowolną stronę o kąt 6° w przypadku błędów podczas montażu obudowy. Dzięki takim rozwiązaniom konstrukcyjnym instalator nie musi martwić się o dokładny i precyzyjny montaż obudowy, wentylator będzie zawsze zamontowany w sposób prawidłowy na swoim miejscu.



Uniwersalne obudowy wentylatorów typu LF/M wyposażone zostały także w rozwiązania znacznie ułatwiające ich podłączenie do sieci przewodów wentylacyjnych. Króciec wywiewny DN 80/75mm można w prosty sposób zdemontować w celu zmiany położenia wylotu z bocznego na tylny i odwrotnie. Dzięki temu ryzyko błędnego montażu kanałów wentylacyjnych zostało całkowicie wyeliminowane. Dodatkowo zamontowana na wylocie kłapa zwrotna ze sprężyną gwarantuje szczelne zamknięcie bez względu na rodzaj instalacji poziomy, czy pionowy a jej położenie można w sposób dowolny modyfikować. Zastosowane kłapy zwrotne gwarantują również ochronę przed przenoszeniem się zapachów pomiędzy pomieszczeniami (szczelność poniżej 1 l/h wg ÖNORM M 7637).



Istotnym elementem znacznie ułatwiającym montaż wentylatorów systemu Limodor jest oryginalny terminal przyłączeniowy. Dzięki specjalnym zaciskom elektryczne przewody zasilające można w prosty sposób podłączyć do terminala bez użycia jakichkolwiek narzędzi. Wkład wentylatora wyposażony w specjalne wtyki wystarczy jedynie odpowiednio mocno docisnąć w celu podłączenia do terminala. Ułatwiono także podłączenie elektryczne, gdyż przewody zasilające można poprowadzić zarówno z tyłu, jak i z boku obudowy zachowując przy tym bezpieczeństwo i szczelne podłączenie dzięki umieszczonym z tyłu i z boku dławikom.



Wybrane typy obudów umożliwiają podłączenie do jednego urządzenia wyciągu powietrza z drugiego pomieszczenia np. w celu wentylacji łazienki (60 m³/h) oraz toalety (40 m³/h). W tego typu zastosowaniach wykorzystuje się dodatkowy element wyciągowy w postaci estetycznej kratki wyposażonej w filtr stały, opcjonalnie z możliwością kontroli ilości wyciąganego powietrza oraz z ochroną przeciwpożarową. W kombinacji z tymi obudowami można także zastosować unikalny system podłączenia wyciągu powietrza bezpośrednio z nadzłazki klozetowej poprzez rurę spluczki, w tym celu można wykorzystać złączkę o średnicy 50/40/30 mm.



wirnik:

W wentylatorach typu LF/M zastosowano wysokowydajne wirniki promieniowe o unikalnej konstrukcji, dzięki której możliwe jest osiągnięcie najwyższych parametrów pracy zarówno w niskich budynkach jak i w przypadku budynków o kilkunastu kondygnacjach. Wartość sprężu utrzymywana jest na stałym poziomie nawet w przypadku wystąpienia obciążenia o wartości 40 Pa w wyniku działania silnych podmuchów wiatru, oraz bez względu na ilość jednocześnie pracujących urządzeń. W szczególnych przypadkach np. kiedy napór wiatru gwałtownie wzrasta może nastąpić czasowe automatyczne zwiększenie wartości sprężu. Wysoka wartość spiętrzenia wentylatora niezależnie od zaistniałych warunków oraz wydajności pozwala na zastosowanie przewodów wentylacyjnych o najmniejszych przekrojach. Zaletą tych wirników jest również niespotykanie cicha praca, poziom dźwięku wynosi zaledwie 26 dB(A) przy wydajności podstawowej 40m³/h, 32 dB(A) przy wydajności nominalnej 60 m³/h oraz 37 dB(A) przy wydajności nominalnej 100 m³/h - co czyni je najcichszymi tego typu urządzeniami dostępnymi na rynku.

napęd i sterowanie:

Wentylatory systemu LIMODOR napędzane są jednofazowymi (230 V, 50 Hz) wysokosprawnymi silnikami elektrycznymi. Stopień ochrony IP X5, izolacja w klasie II, przeznaczone do montażu w strefie I pomieszczeń wilgotnych (np. wyciąg z nad wanny lub kabiny prysznicowej). Jednostki te dzięki niskim oporom własnym (łożyska kulkowe) charakteryzują się bardzo niewielkim poborem mocy, zaledwie 6 W przy wydajności podstawowej 40m³/h. Silniki wyposażone są w automatyczny wyzwalacz termiczny z autostartem, co chroni je przed przeciążeniem – dzięki czemu wszystkie modele nadają się do pracy ciągłej. Dostępne są wersje: jednobiegowa, dwubiegowa, oraz trzybiegowa. Praca wentylatorów może być sterowana za pomocą zwykłych ściennych włączników światła lub przełączników zmiany biegów, oraz za pomocą specjalnych modułów sterujących. Konstrukcja modułowa pozwala na dopasowanie wydajności oraz częstotliwości pracy do określonych wymagań lub panujących warunków. Dostępne są moduły opóźnienia czasowego ze stałym lub regulowanym czasem zwłoki, programatora czasowego, czujnika wilgotności, czujnika obecności, czujnik światła a także moduł sterowania zdalnego za pomocą fal radiowych lub sygnałów analogowych.

zastosowanie:

Wentylatory typu LF/M znajdują zastosowanie w instalacjach jednorurowych w obiektach mieszkalnych wielokondygnacyjnych z wentylacją mechaniczną. Znajdują zastosowanie zarówno w nowo-powstających obiektach, jak również w budynkach modernizowanych. Stosowane są jako wyciąg powietrza z łazienek, toalet, kuchni, oraz innych pomieszczeń jak np. spiżarnie, garderoby, itp. Szeroka gama dostępnych typów i wersji wykonania pozwala na wybór odpowiedniego trybu pracy z możliwością sterowania indywidualnego poszczególnych urządzeń lub za pomocą centralnego układu sterującego dla całego budynku. Duży wybór unikalnych paneli przednich, nowoczesny i estetyczny wygląd, możliwość montażu nad lub podtynkowego w pionie lub poziomie gwarantuje dopasowanie odpowiedniego modelu do każdego rodzaju pomieszczenia oraz zaprojektowanej architektury wnętrza.

elementy systemu wentylacji jednorurowej LIMODOR:

obudowy z wylotem do góry:



LF/M-UP⁽¹⁾

standardowa wersja obudowy z tworzywa bez ochrony przeciwpożarowej do montażu podtynkowego z wylotem skierowanym do góry wyposażona w szczelną klapę zwrotną. Króciec wywiewny DN 80 wykonany z tworzywa można usytuować także po lewej lub prawej stronie obudowy. Opcjonalnie istnieje możliwość zmiany kierunku wylotu do tyłu przy użyciu adaptera do tylnego wywiewu LF/M-R, oraz podłączenia wywiewu drugiego pomieszczenia lub wyciągu z muszli klozetowej dowolnie po lewej lub prawej stronie.⁽²⁾ Zintegrowane demontowalne podłączenie elektryczne z wtykami dla wkładu wentylatora. Obudowy tego typu można stosować do wentylacji łazienek lub toalet, oraz obu tych pomieszczeń jednocześnie (osprzęt), montaż w pionie lub poziomie na ścianie, poprzez strop lub w szybie instalacyjnym. Możliwe jest zastosowanie w instalacjach z ochroną przeciwpożarową przy zastosowaniu dodatkowych przegród ogniowych poprzez stropy.



LF/M-UP/BR⁽¹⁾

obudowa z ochroną przeciwpożarową EI 90 do montażu podtynkowego z wylotem skierowanym do góry wyposażona w szczelną klapę zwrotną. Króciec wywiewny DN 80 wykonany z tworzywa, możliwość skierowania wylotu w lewą lub prawą stronę poprzez obrócenie obudowy. Zintegrowane demontowalne podłączenie elektryczne z wtykami dla wkładu wentylatora. Obudowy tego typu można stosować do wentylacji łazienek, toalet lub kuchni, montaż w pionie lub poziomie na ścianie, poprzez strop lub w szybie instalacyjnym. Możliwe jest zastosowanie w instalacjach z ochroną przeciwpożarową przy zastosowaniu dodatkowych przegród ogniowych poprzez stropy.



obudowy z wylotem do tyłu:



LF/M-R

standardowa wersja obudowy z tworzywa bez ochrony przeciwpożarowej do montażu nad lub podtynkowego z wylotem skierowanym do tyłu wyposażona w szczelną klapę zwrotną. Króciec wywiewny DN 80 wykonany z tworzywa można usytuować w dowolnej pozycji obracając obudowę. Opcjonalnie istnieje możliwość zmiany kierunku wylotu do góry przy użyciu adaptera do górnego wywiewu LF/M-UP, oraz podłączenia wywiewu drugiego pomieszczenia lub wyciągu z muszli klozetowej dowolnie po lewej lub prawej stronie.⁽²⁾ Zintegrowane demontowalne podłączenie elektryczne z wtykami dla wkładu wentylatora. Obudowy tego typu można stosować do wentylacji łazienek lub toalet, oraz obu tych pomieszczeń jednocześnie (osprzęt), montaż w pionie lub poziomie na ścianie, poprzez strop lub w szybie instalacyjnym. Możliwe jest zastosowanie w instalacjach z ochroną przeciwpożarową przy zastosowaniu dodatkowych przegród ogniowych poprzez stropy.



LF/M-UP/KD⁽¹⁾

obudowa z tworzywa przeznaczona do montażu podtynkowego wyposażona w metalowy króciec wywiewny z klapą odcinającą EI 90 skierowany do góry, oraz szczelną klapę zwrotną. Króciec wywiewny DN 80 można usytuować w dowolnej pozycji obracając obudowę w lewą lub prawą stronę. Zintegrowane demontowalne podłączenie elektryczne z wtykami dla wkładu wentylatora. Obudowy tego typu można stosować do wentylacji łazienek, toalet lub kuchni, montaż w pionie lub poziomie na ścianie, poprzez strop lub w szybie instalacyjnym.

LF/M-UP/K⁽¹⁾

obudowa z pełną ochroną przeciwpożarową EI 90 przeznaczona do montażu podtynkowego, wyposażona w metalowy króciec wywiewny z klapą odcinającą skierowany do góry (możliwość zmiany kierunku wylotu na lewą lub prawą stronę po obróceniu obudowy), oraz szczelną klapę zwrotną. Zintegrowane demontowalne podłączenie elektryczne z wtykami dla wkładu wentylatora. Obudowy tego typu można stosować do wentylacji łazienek, toalet lub kuchni, montaż w pionie lub poziomie na ścianie, poprzez strop lub w szybie instalacyjnym.

LF/M-UP/K-II⁽¹⁾

obudowa z ochroną przeciwpożarową EI 90 przeznaczona do montażu podtynkowego, wyposażona w metalowy króciec wywiewny z klapą odcinającą skierowany do góry (możliwość zmiany kierunku wylotu na lewą lub prawą stronę po obróceniu obudowy), oraz szczelną klapę zwrotną. Możliwość podłączenia wyciągu drugiego pomieszczenia z lewej lub prawej strony.⁽²⁾ Zintegrowane demontowalne podłączenie elektryczne z wtykami dla wkładu wentylatora. Obudowy tego typu można stosować do wentylacji łazienek, toalet lub kuchni, montaż w pionie lub poziomie na ścianie, poprzez strop lub w szybie instalacyjnym.

LF/M-R/KD⁽¹⁾

obudowa z tworzywa przeznaczona do montażu natynkowego wyposażona w metalowy króciec wywiewny z klapą odcinającą EI 90 skierowany do tyłu, oraz szczelną klapę zwrotną. Króciec wywiewny DN 80 można usytuować w dowolnej pozycji obracając obudowę. Zintegrowane demontowalne podłączenie elektryczne z wtykami dla wkładu wentylatora. Obudowy tego typu można stosować do wentylacji łazienek, toalet lub kuchni, montaż w pionie lub poziomie na ścianie, poprzez strop lub w szybie instalacyjnym.

LF/M-R/K⁽¹⁾

obudowa z pełną ochroną przeciwpożarową EI 90 przeznaczona do montażu podtynkowego, wyposażona w metalowy króciec wywiewny z klapą odcinającą skierowany do tyłu, oraz szczelną klapę zwrotną. Króciec wywiewny DN 80 można usytuować w dowolnej pozycji obracając obudowę. Zintegrowane demontowalne podłączenie elektryczne z wtykami dla wkładu wentylatora. Obudowy tego typu można stosować do wentylacji łazienek, toalet lub kuchni, montaż w pionie lub poziomie na ścianie, poprzez strop lub w szybie instalacyjnym.



LF/M-R/K-II⁽¹⁾

obudowa z ochroną przeciwpożarową EI 90 przeznaczona do montażu podtynkowego, wyposażona w metalowy króciec wywiewny z klapą odcinającą skierowaną do tyłu, oraz szczelną klapę zwrotną. Króciec wywiewny DN 80 można usytuować w dowolnej pozycji obracając obudowę. Możliwość podłączenia wyciągu drugiego pomieszczenia z lewej lub prawej strony.⁽²⁾ Zintegrowane demontowalne podłączenie elektryczne z wtykami dla wkładu wentylatora. Obudowy tego typu można stosować do wentylacji łazienek, toalet lub kuchni, montaż w pionie lub poziomie na ścianie, poprzez strop lub w szybie instalacyjnym.



LF/M-AR

osłona wykonana z tworzywa przeznaczona do montażu wraz z obudowami natynkowymi.

⁽¹⁾ - obudowy z ochroną przeciwpożarową przeszły odpowiednie badania i posiadają certyfikaty IBMB niemieckiego Instytutu Materiałów Budowlanych, Konstrukcji Betonowych i Ochrony Przeciwpożarowej oraz IBS austriackiego Instytutu Ochrony Przeciwpożarowej i Badań Bezpieczeństwa.

⁽²⁾ - w przypadku podłączenia wyciągu drugiego pomieszczenia zaleca się stosowanie wkładu o wydajności podstawowej 100 m³/h.

wkłady wentylatorów, wydajność podstawowa 60 m³/h, oraz modele dwubiegowe:



LF/M 60

jednobiegowy wkład wentylatora o wydajności podstawowej 60 m³/h, standardowo wyposażony w panel przedni typu Premium w kolorze białym, filtr stały, wtyki dla podłączenia elektrycznego z kostką przyłączeniową w obudowie. Sterowanie pracą wentylatora za pomocą włącznika ściennego lub włącznika światła, możliwość zastosowania dodatkowego osprzętu sterującego (Akcesoria). Wkład przeznaczony do zastosowania jako wyciąg z łazienek (strefa I) lub toalet.



LF/M 60 Chrom

wkład wentylatora standardowo wyposażony w panel przedni w kolorze chrom, pozostały opis jak dla modelu LF/M 60.

LF/M 60+C-NR

wkład wentylatora standardowo wyposażony w opóźnienie czasowe z regulowanym czasem zwłoki załączenia w przedziale od 0,5 do 2 minut oraz wyłączenia wentylatora w przedziale od 2 do 30 minut, pozostały opis jak dla modelu LF/M 60.

LF/M 60+C-NR Chrom

wkład wentylatora standardowo wyposażony w panel przedni w kolorze chrom, pozostały opis jak dla modelu LF/M 60+C-NR.

LF/M 60+C-NR/7

wkład wentylatora standardowo wyposażony w opóźnienie czasowe z ustawionym czasem zwłoki wyłączenia 7 minut, pozostały opis jak dla modelu LF/M 60.

LF/M 60/30

wkład wentylatora z dwoma wydajnościami pracy 60 i 30 m³/h do wentylacji łazienek lub toalet, możliwość pracy na stałe na niższym biegu oraz zmiany na bieg wyższy poprzez włącznik ścienny lub włącznik światła lub zmiana pomiędzy stopniami pracy za pomocą przełącznika biegów, pozostały opis jak dla LF/M 60.

LF/M 60+C-NR/7 Chrom

wkład wentylatora standardowo wyposażony w panel przedni w kolorze chrom, pozostały opis jak dla modelu LF/M 60+C-NR/7.

LF/M 60/40

wkład wentylatora z dwoma wydajnościami pracy 60 i 40 m³/h do wentylacji łazienek lub toalet, możliwość pracy na stałe na niższym biegu oraz zmiany na bieg wyższy poprzez włącznik ścienny lub włącznik światła lub zmiana pomiędzy stopniami pracy za pomocą przełącznika biegów, pozostały opis jak dla LF/M 60.

LF/M 60+C-NR+C-BM

wkład wentylatora standardowo wyposażony w czujnik obecności w pomieszczeniu (praca automatyczna), pozostały opis jak dla modelu LF/M 60+C-NR.

LF/M 60/40+C-NR

wkład wentylatora z dwoma wydajnościami pracy 60 i 40 m³/h do wentylacji łazienek lub toalet, pozostały opis jak dla LF/M 60+C-NR.

LF/M 60+C-NR/7+C-BM

wkład wentylatora standardowo wyposażony w czujnik obecności w pomieszczeniu (praca automatyczna), pozostały opis jak dla modelu LF/M 60+C-NR/7.

LF/M 60/40+C-NR/7

wkład wentylatora z dwoma wydajnościami pracy 60 i 40 m³/h do wentylacji łazienek lub toalet, pozostały opis jak dla LF/M 60+C-NR/7.

LF/M 60+C-NR+C-FR2

wkład wentylatora standardowo wyposażony w czujnik wilgotności względnej (praca automatyczna), czujnik mierzy wartość wilgotności w sposób ciągły, usytuowany jest bezpośrednio w strudze wyciąganego powietrza, wzrost wilgotności powoduje załączenie wentylatora na pełną wydajność, czujnik działa w oparciu o logikę dla okresu lato/zima, pozostały opis jak dla modelu LF/M 60+C-NR.

LF/M 60+C-NR/7+C-FR2

wkład wentylatora standardowo wyposażony w czujnik wilgotności względnej (praca automatyczna), czujnik mierzy wartość wilgotności w sposób ciągły, usytuowany jest bezpośrednio w strudze wyciąganego powietrza, wzrost wilgotności powoduje załączenie wentylatora na pełną wydajność, czujnik działa w oparciu o logikę dla okresu lato/zima, pozostały opis jak dla modelu LF/M 60+C-NR/7.

wkłady wentylatorów, wydajność podstawowa 100 m³/h, oraz modele dwu- i trzybiegowe:



LF/M 100

jednobiegowy wkład wentylatora o wydajności podstawowej 100 m³/h, standardowo wyposażony w panel przedni typu Premium w kolorze białym, filtr stały, wtyki dla podłączenia elektrycznego z kostką przyłączeniową w obudowie. Sterowanie pracą wentylatora za pomocą włącznika ściennego lub włącznika światła, możliwość zastosowania dodatkowego osprzętu sterującego (Akcesoria). Wkład przeznaczony do zastosowania jako wyciąg z łazienek (strefa I), toalet oraz kuchni. Możliwość pracy jako wyciąg z dwóch pomieszczeń jednocześnie.

LF/M 100+C-NR

wkład wentylatora standardowo wyposażony w opóźnienie czasowe z regulowanym czasem zwłoki załączenia w przedziale od 0,5 do 2 minut oraz wyłączenia wentylatora w przedziale od 2 do 30 minut, pozostały opis jak dla modelu LF/M 100.

LF/M 100+C-NR/7

wkład wentylatora standardowo wyposażony w opóźnienie czasowe z ustawionym czasem zwłoki wyłączenia 7 minut, pozostały opis jak dla modelu LF/M 100.

LF/M 100+C-NR/7 Chrom

wkład wentylatora standardowo wyposażony w panel przedni w kolorze chrom, pozostały opis jak dla modelu LF/M 100+C-NR/7.

LF/M 100+C-NR+C-BM

wkład wentylatora standardowo wyposażony w czujnik obecności w pomieszczeniu (praca automatyczna), pozostały opis jak dla modelu LF/M 100+C-NR.

LF/M 100+C-NR/7+C-BM

wkład wentylatora standardowo wyposażony w czujnik obecności w pomieszczeniu (praca automatyczna), pozostały opis jak dla modelu LF/M 100+C-NR/7.

LF/M 100+C-NR+C-FR2

wkład wentylatora standardowo wyposażony w czujnik wilgotności względnej (praca automatyczna), czujnik mierzy wartość wilgotności w sposób ciągły, usytuowany jest bezpośrednio w strudze wyciąganego powietrza, wzrost wilgotności powoduje załączenie wentylatora na pełną wydajność, czujnik działa w oparciu o logikę dla okresu lato/zima, pozostały opis jak dla modelu LF/M 100+C-NR.

LF/M 100+C-NR/7+C-FR2

wkład wentylatora standardowo wyposażony w czujnik wilgotności względnej (praca automatyczna), czujnik mierzy wartość wilgotności w sposób ciągły, usytuowany jest bezpośrednio w strudze wyciąganego powietrza, wzrost wilgotności powoduje załączenie wentylatora na pełną wydajność, czujnik działa w oparciu o logikę dla okresu lato/zima, pozostały opis jak dla modelu LF/M 100+C-NR/7.

LF/M 100/30

wkład wentylatora z dwoma wydajnościami pracy 100 i 30 m³/h do wentylacji łazienek, toalet lub kuchni, możliwość pracy na stałe na niższym biegu oraz zmiany na bieg wyższy poprzez włącznik ścienny lub włącznik światła lub zmianą pomiędzy stopniami pracy za pomocą przełącznika biegów, pozostały opis jak dla LF/M 100.



LF/M 100 Chrom

wkład wentylatora standardowo wyposażony w panel przedni w kolorze chrom, pozostały opis jak dla modelu LF/M 100.

LF/M 100+C-NR Chrom

wkład wentylatora standardowo wyposażony w panel przedni w kolorze chrom, pozostały opis jak dla modelu LF/M 100+C-NR.

LF/M 100/40

wkład wentylatora z dwoma wydajnościami pracy 100 i 40 m³/h do wentylacji łazienek, toalet lub kuchni, możliwość pracy na stałe na niższym biegu oraz zmiany na bieg wyższy poprzez włącznik ścienny lub włącznik światła lub zmianą pomiędzy stopniami pracy za pomocą przełącznika biegów, pozostały opis jak dla LF/M 100.

LF/M 100/60

wkład wentylatora z dwoma wydajnościami pracy 100 i 60 m³/h do wentylacji łazienek, toalet lub kuchni, możliwość pracy na stałe na niższym biegu oraz zmiany na bieg wyższy poprzez włącznik ścienny lub włącznik światła lub zmianą pomiędzy stopniami pracy za pomocą przełącznika biegów, pozostały opis jak dla LF/M 100.

LF/M 100/40+C-NR

wkład wentylatora z dwoma wydajnościami pracy 100 i 40 m³/h do wentylacji łazienek lub toalet, pozostały opis jak dla LF/M 100+C-NR.

LF/M 100/40+C-NR/7

wkład wentylatora z dwoma wydajnościami pracy 100 i 40 m³/h do wentylacji łazienek lub toalet, pozostały opis jak dla LF/M 100+C-NR/7.

LF/M 100/60/30

wkład wentylatora z trzema wydajnościami pracy 100, 60 i 30 m³/h do wentylacji łazienek, toalet lub kuchni, możliwość pracy na stałe na niższym lub środkowym biegu oraz zmiany na bieg wyższy poprzez włącznik ścienny lub włącznik światła lub zmianą pomiędzy stopniami pracy za pomocą przełącznika biegów, pozostały opis jak dla LF/M 100.

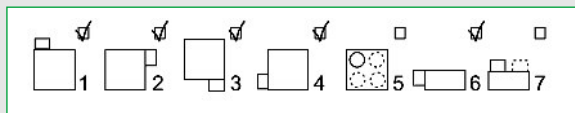
LF/M 100/60/40

wkład wentylatora z trzema wydajnościami pracy 100, 60 i 40 m³/h do wentylacji łazienek, toalet lub kuchni, możliwość pracy na stałe na niższym lub środkowym biegu oraz zmiany na bieg wyższy poprzez włącznik ścienny lub włącznik światła lub zmianą pomiędzy stopniami pracy za pomocą przełącznika biegów, pozostały opis jak dla LF/M 100.

dane techniczne, charakterystyki, wymiary:



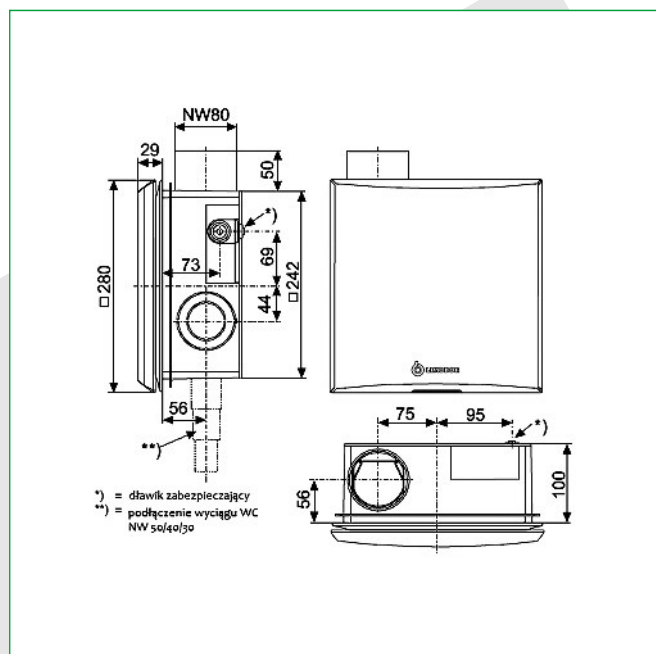
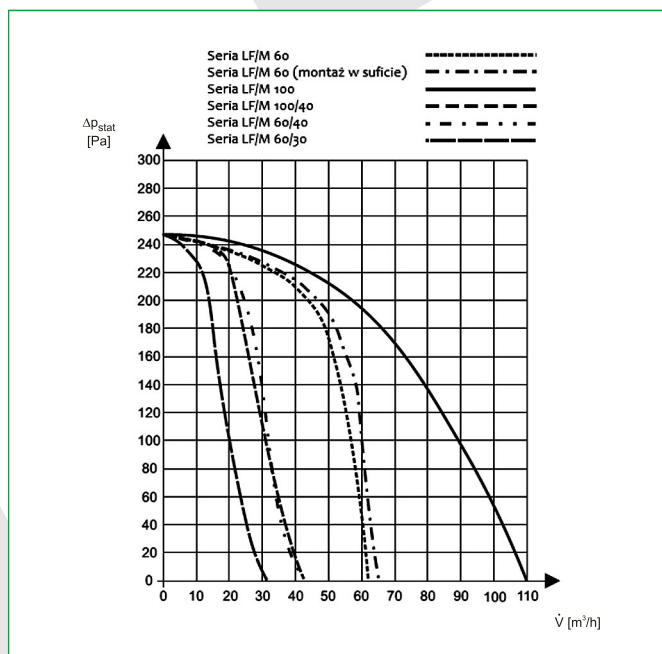
modele do montażu podtynkowego, wylot skierowany do góry (w bok):



Typ	Ilość biegów	\dot{V}_{\max} [m ³ /h]	Δp_{\max} [Pa]	różnica ciśnień [Pa]	P_{\max} [W]	I_{\max} [A]	RPM _{max} [1/min]	L_{WA} [dB(A)]	L_{pA} [dB(A)] ⁽³⁾
LF/M 60	1	60	250	133/142 ⁽⁴⁾	11	0,075	1600	36	32
LF/M 60/40	2	60/40	250	133/142 ⁽⁴⁾	11/6	0,075	1600/1050	36/32	32/28
LF/M 60/30	2	60/30	250	133/142 ⁽⁴⁾	11/6	0,075	1600/850	36/30	32/26
LF/M 100	1	100	250	61	23	0,110	2200	42	38
LF/M 100/40	2	100/40	250	61	23/6	0,110	2200/1050	42/32	38/28
LF/M 100/60/40	3	100/60/40	250	61	23/11/6	0,110	2200/1600/1050	42/36/32	38/32/28

⁽³⁾ - pomiar według DIN 18017-3, pkt. 6.2.4 oraz ÖNORM S 5031 w oparciu o 10 m² powierzchni absorpcyjnej

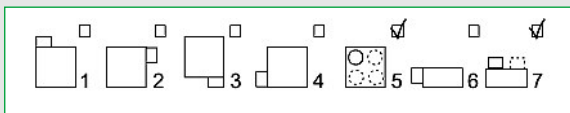
⁽⁴⁾ - dla montażu w suficie



dane techniczne, charakterystyki, wymiary:

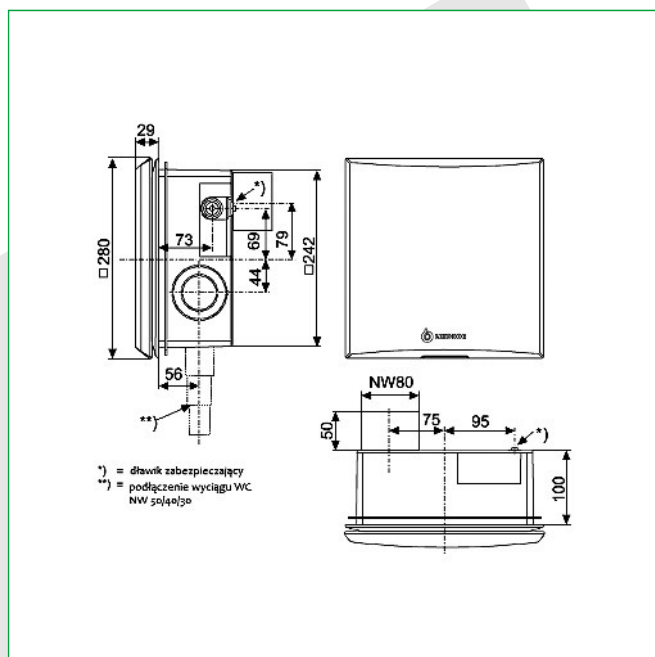
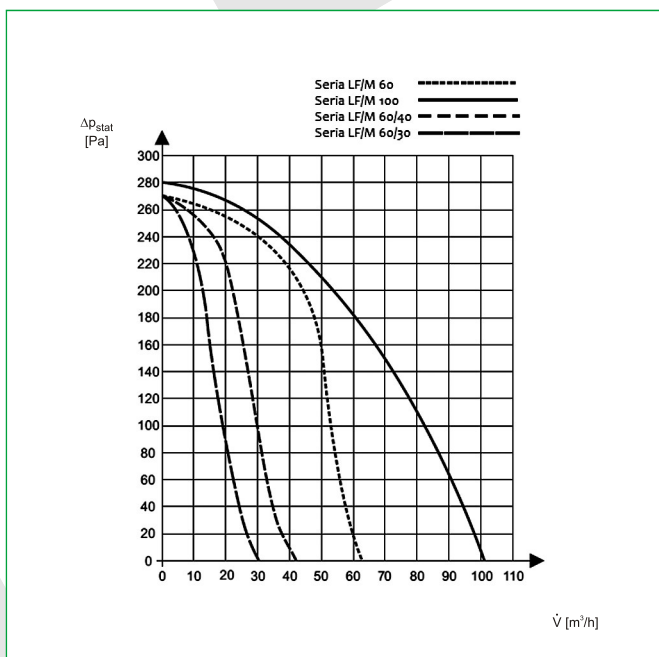


modele do montażu podtynkowego, wylot skierowany do tyłu:



Typ	Ilość biegów	\dot{V}_{max} [m ³ /h]	Δp_{max} [Pa]	różnica ciśnień [Pa]	P _{max} [W]	I _{max} [A]	RPM _{max} [1/min]	L _{WA} [dB(A)]	L _{PA} [dB(A)] ⁽³⁾
LF/M 60	1	60	270	133	11	0,075	1600	36	32
LF/M 60/40	2	60/40	270	133	11/6	0,075	1600/1050	36/32	32/28
LF/M 60/30	2	60/30	270	133	11/6	0,075	1600/850	36/30	32/26
LF/M 100	1	100	280	61	23	0,110	2200	42	38
LF/M 100/40	2	100/40	280	61	23/6	0,110	2200/1050	42/32	38/28
LF/M 100/60/40	3	100/60/40	280	61	23/11/6	0,110	2200/1600/1050	42/36/32	38/32/28

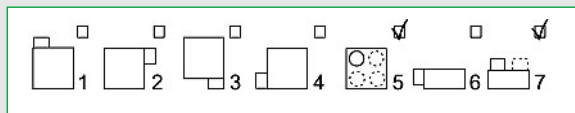
⁽³⁾ - pomiar według DIN 18017-3, pkt. 6.2.4 oraz ÖNORM S 5031 w oparciu o 10 m² powierzchni absorpcyjnej



dane techniczne, charakterystyki, wymiary:

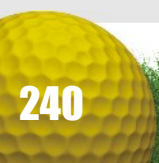
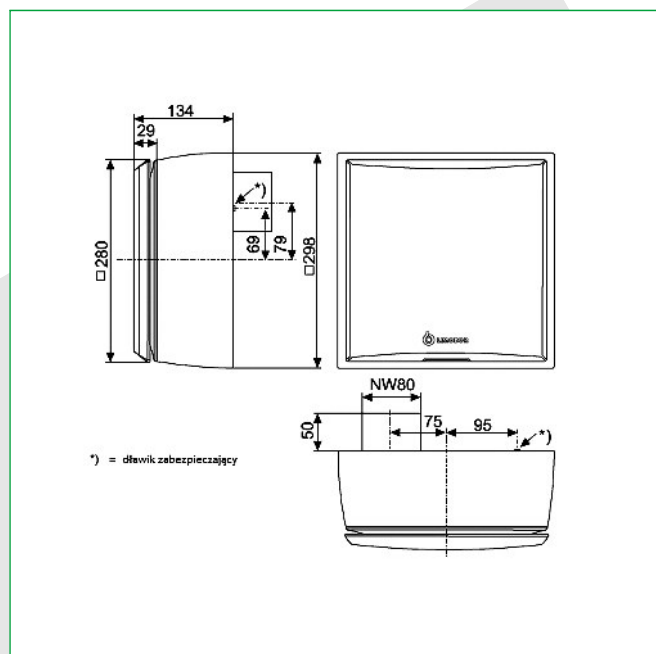
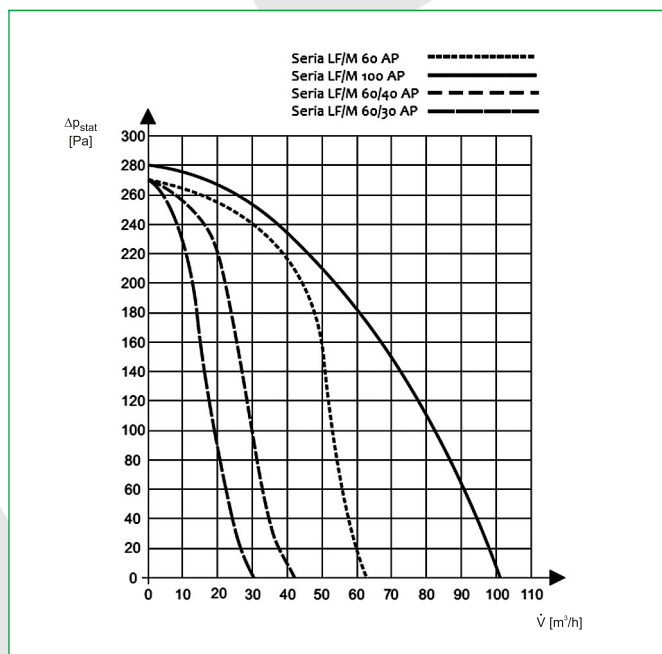


modele do montażu natynkowego, wylot skierowany do tyłu:



Typ	Ilość biegów	\dot{V}_{max} [m ³ /h]	Δp_{max} [Pa]	różnica ciśnień [Pa]	P_{max} [W]	I_{max} [A]	RPM _{max} [1/min]	L_{WA} [dB(A)]	L_{pA} [dB(A)] ⁽³⁾
LF/M 60	1	60	270	133	11	0,075	1600	41	37
LF/M 60/40	2	60/40	270	133	11/6	0,075	1600/1050	41/35	37/31
LF/M 60/30	2	60/30	270	133	11/6	0,075	1600/850	41/31	37/27
LF/M 100	1	100	280	55	23	0,110	2200	51	47
LF/M 100/40	2	100/40	280	55	23/6	0,110	2200/1050	51/35	47/31
LF/M 100/60/40	3	100/60/40	280	55	23/11/6	0,110	2200/1600/1050	51/41/35	47/37/31

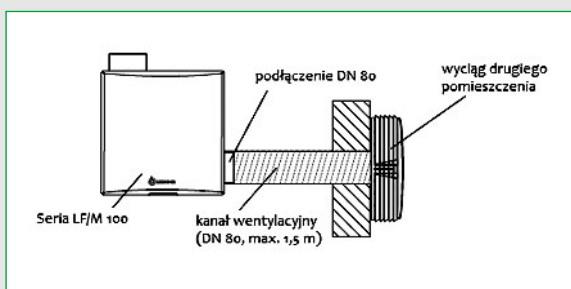
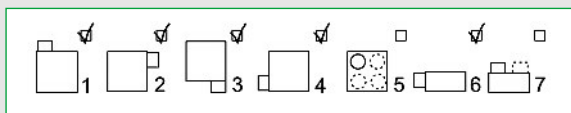
⁽³⁾ - pomiar według DIN 18017-3, pkt. 6.2.4 oraz ÖNORM S 5031 w oparciu o 10 m² powierzchni absorpcyjnej



dane techniczne, charakterystyki, wymiary:

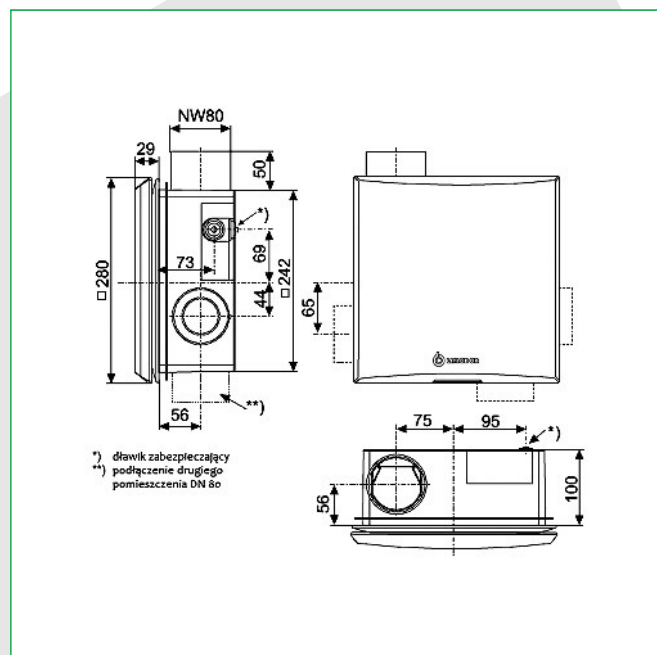
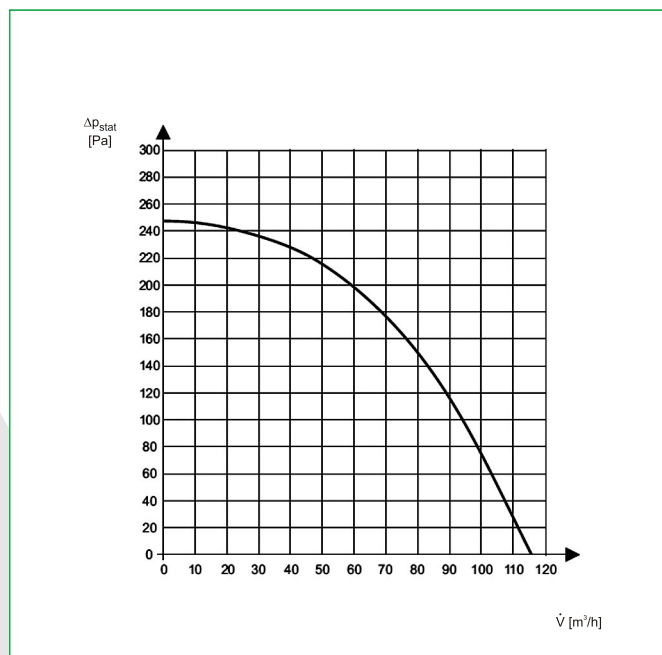


modele do montażu podtynkowego, wylot skierowany do góry,
podłączenie drugiego pomieszczenia:



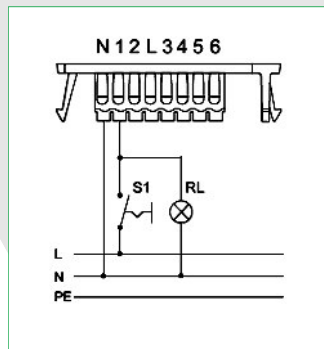
Typ	Ilość biegów	\dot{V}_{max} [m ³ /h]	Δp_{max} [Pa]	różnica ciśnień [Pa]	P_{max} [W]	I_{max} [A]	RPM_{max} [1/min]	L_{wa} [dB(A)]	L_{pa} [dB(A)] ⁽³⁾
LF/M 100	1	100	250	61	23	0,110	2200	42	38

⁽³⁾ - pomiar według DIN 18017-3, pkt. 6.2.4 oraz ÖNORM S 5031 w oparciu o 10 m² powierzchni absorpcyjnej

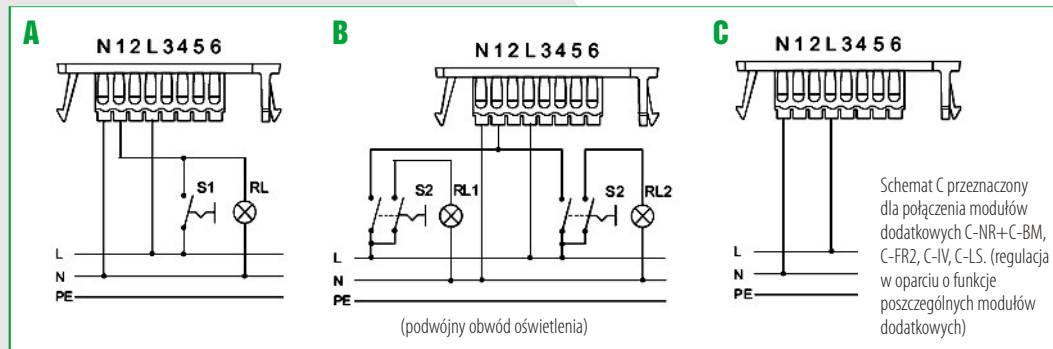


schematy podłączenia elektrycznego:

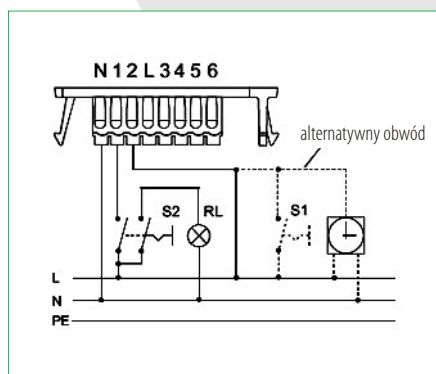
1. Typ wentylatora: 1-no biegowy
Moduł sterowania: brak



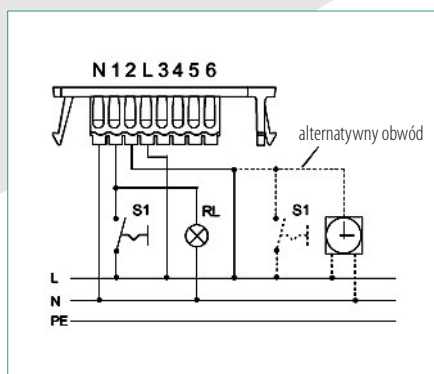
2. Typ wentylatora: 1-no biegowy
Moduł sterowania: opóźnienie C-NR + moduły dodatkowe



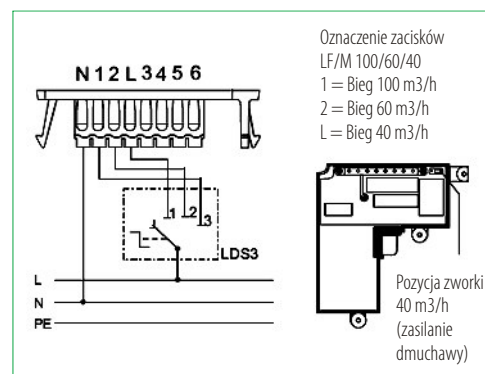
3. Typ wentylatora: 2-biegowy
Moduł sterowania: brak
Obciążenie podstawowe: stałe/obwód alternatywny



4. Typ wentylatora: 2-biegowy
Moduł sterowania: C-NR + moduły dodatkowe
Obciążenie podstawowe: stałe/obwód alternatywny



5. Typ wentylatora: 3-biegowy
Moduł sterowania: na życzenie
Uwaga: patrz ustawienie zworki



Oznaczenia:

L = przewód fazowy 230Vac/50 Hz

N = przewód neutralny 230 Vac/50 Hz

PE = uziemienie

1 = zacisk podłączenia pełnego obciążenia 230 Vac/50 Hz

2 = zacisk podłączenia obciążenia częściowego 230 Vac/50 Hz

3 = zacisk sterowania centralnego F+ (z modułem sterującym C-NR + C-TZ)

4 = zacisk sterowania centralnego F- (z modułem sterującym C-NR + C-TZ)

5, 6 = styki bezpotencjałowe (przełączniki pomocnicze, styk przełączający 2,0 A, 230 Vac/50 Hz)

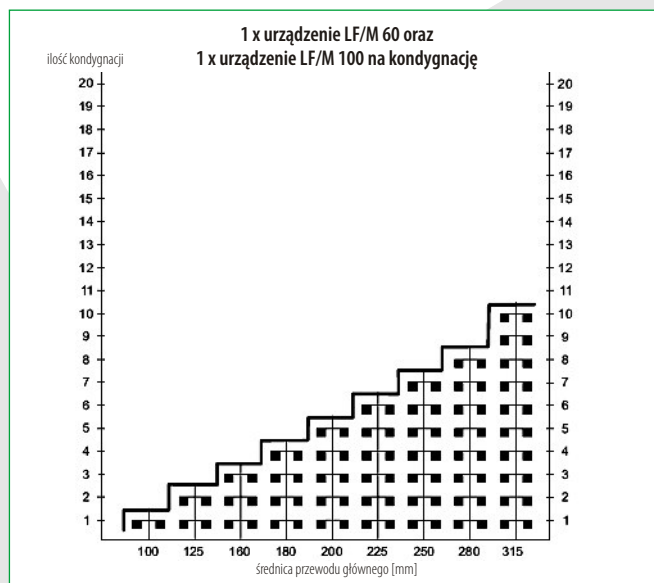
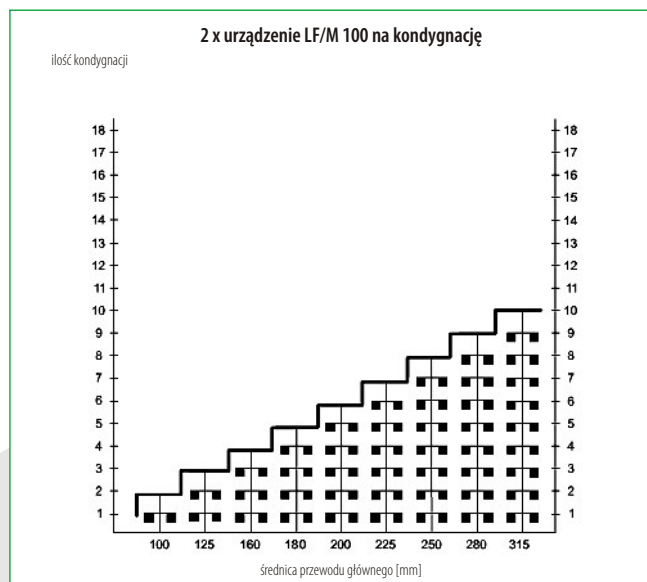
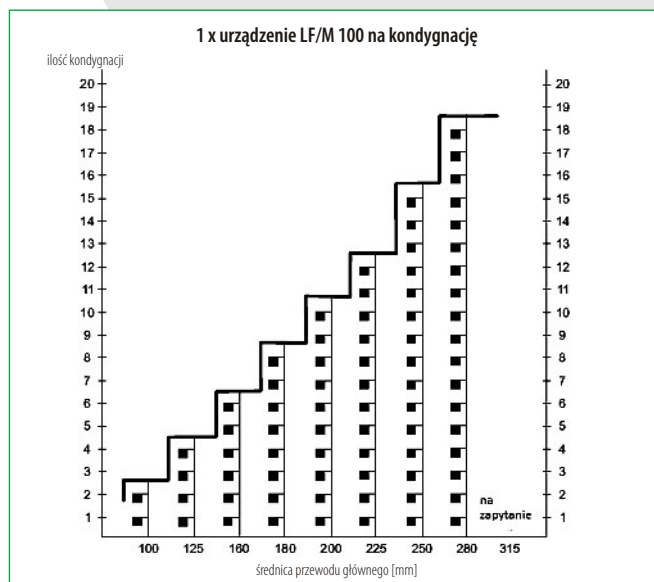
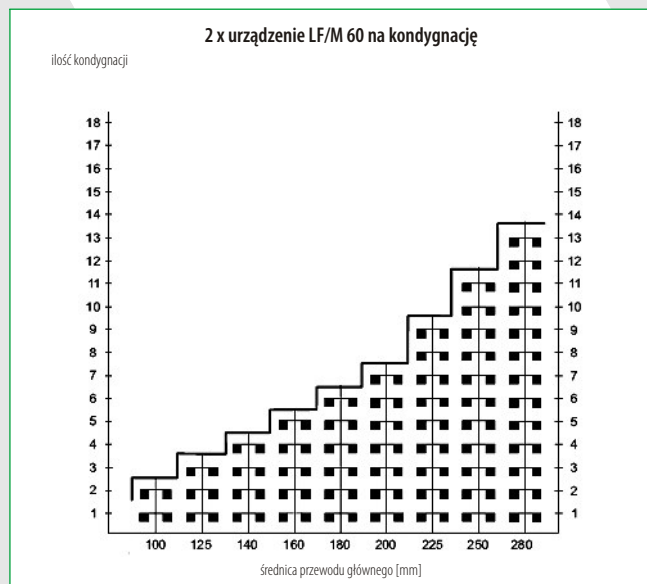
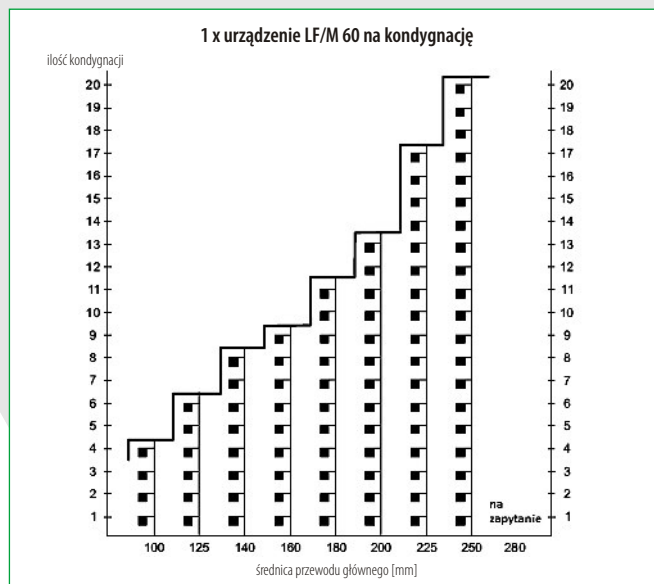
S1 = przełącznik 1-no polowy

S2 = przełącznik 2-polowy

LDS3 = przełącznik 3-pozycyjny

RL = oświetlenie

diagramy doboru wymaganych średnic dla pionowych przewodów głównych:



założenia (według wytycznych zawartych w normie DIN 18017-3, oraz ÖNORM M 7637):

- wysokość kondygnacji: 2,75 m
- wysokość od ostatniego urządzenia do przepustu dachowego: 1,5 m (swobodny wylot)
- stopień wykorzystania urządzeń: 1,0 (praca jednoczesna)
- kanał główny: odcinek prosty, bez łuków ani przesunięć
- podłączenie do kanału głównego: przewód DN 80 mm, odległość urządzenia max 1 m, 1 kolano 90°