

# Zawór plastikowy KPP

[Pobierz Wentyle](#)  
[Pobierz AlnorCAM](#)  
[Zamawiaj w B2B](#)



## Opis

Zawór powietrzny KPP jest stosowany zarówno w instalacjach nawiewnych jak i wywiewnych. Wykonany jest z białego PVC dzięki czemu odporny jest na korozję. Regulacja przepływu powietrza jest dokonywana poprzez obrót środkowej części zaworu. Ustalanie wybranej szczeliny następuje za pomocą nakrętki blokującej. Specjalna konstrukcja zaworu zapewnia niski poziom hałasu. Zawór KPP łączony jest z przewodem za pomocą ramki montażowej wkręcanej do zaworu za pomocą gwintu.

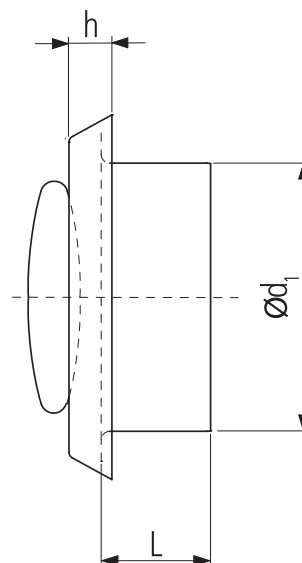
### Przykład oznaczenia

Kod produktu:                    **KPP**   -   **aaa**

typ \_\_\_\_\_

Ød<sub>1</sub> \_\_\_\_\_

## Wymiary



typ	Ød <sub>1</sub> [mm]	L [mm]	h [mm]
KPP-100	100	50	15
KPP-125	125	50	15
KPP-150	150	50	15
KPP-160	160	50	15
KPP-200	200	50	15