



Mitsubishi Heavy Industries

Klimatyzacja PAC

# KLIMATYZATORY PAC

dla obiektów biurowych, handlowych, hotelowych...

[www.mhi.info.pl](http://www.mhi.info.pl)

2022/2023

*„Dzięki zaawansowanym technologiom gwarantujemy wysoką efektywność energetyczną i niezawodność naszych urządzeń oraz poszanowanie dla środowiska naturalnego.*

*Wszystkie materiały i surowce użyte do produkcji są zgodne z ekologicznymi wymogami Unii Europejskiej. Surowce zostały skontrolowane i/lub posiadają odpowiednie certyfikaty.*

*Proces produkcji podlega generalnym dyrektywom Unii Europejskiej oraz odpowiada etycznym i moralnym standardom rynku pracy, bez względu na miejsce posadowienia fabryki MHI!”*

**Mitsubishi Heavy Industries**



## **Nasze technologie** **Twoja przyszłość**

Japoński koncern Mitsubishi Heavy Industries należy do czołówek firm oferujących niestandardowe, innowacyjne rozwiązania i nowoczesne technologie niemal we wszystkich dziedzinach techniki. Produkuje i dostarcza urządzenia i usługi o imponująco szerokim zakresie, jak budowa statków morskich, hutnictwo, przemysł lotniczy, elektrociepłownie, elektrownie wiatrowe, geotermalne i jądrowe, maszyny przemysłowe, statki powietrzne i kosmiczne oraz wiele innych, gdzie systemy klimatyzacyjne, klimatyzatory oraz pompy ciepła stanowią tylko niewielką część szerokiej oferty.

Urządzenia klimatyzacyjne MHI to symbol japońskiej niezawodności, najwyższej jakości i dbałości o środowisko. Wywodzą się z innowacyjnych badań prowadzonych dla poważnych inwestycji przemysłu ciężkiego i lotnictwa.

Wygodną i bezpieczną egzystencję przyszłych pokoleń oraz dziedzictwo w postaci czystego środowiska naturalnego mają zapewnić misje wdrażane przez MHI w takich dziedzinach jak:

- energia
- transport i bezpieczeństwo
- środowisko naturalne
- przemysł

Internacjonalne misje MHI realizuje od początku swego istnienia, tzn. od roku 1884 (powstanie państwowej stoczni w Nagasaki). Bazując na ponad 130 letnich doświadczeniach, MHI produkuje i dostarcza produkty i usługi o imponująco szerokim zakresie. Koncern posiada 9 głównych biur (zlokalizowanych w Japonii), 6 ośrodków badawczo-rozwojowych, 9 fabryk oraz 85 biur - przedstawicielstw na całym świecie (dane 2009 r).

Polskim przedstawicielem i dystrybutorem urządzeń oraz systemów klimatyzacyjnych MHI jest Elektronika SA.

# Klimatyzatory komercyjne PAC

**PAC** (Packaged Air Conditioners) - to klimatyzatory typu split i multisplit stworzone z myślą o zastosowaniach biznesowych takich jak: duże biura, restauracje, sale konferencyjne, salony sklepowe, pensjonaty.

Szersza oferta jednostek wewnętrznych (podsufitowe, kasetonowe i kanałowe) i większe wydajności (od 4kW do 27kW) umożliwiają tworzenie instalacji o większej długości całkowitej (do 100m) i **większych przewyższeniach (do 50m)**. Klimatyzatory te lepiej dopasowują się do estetyki i kompozycji pomieszczeń komercyjnych.

## Spis treści

Informacje ogólne	4
Gama produktów	10
Jednostki zewnętrzne	12
Jednostki wewnętrzne	18
zalety i funkcje	18
kasetonowe FDT	20
kasetonowe FDTC	30
kanałowe FDU	38
kanałowe FDUM	45
ścienne SRK	54
podstropowe FDE	60
Wymiary jednostek zewnętrznych	69
Systemy sterowania	74



# Sterowanie

Prosta obsługa  
dzięki zaawansowanym  
ustawieniom zdalnego  
sterowania

Intuicyjny sterownik dotykowy  
z wyświetlaczem LCD

# RC-EX3A



## Programowalne przyciski

Sterownik wyposażony został w dwa programowalne przyciski, dzięki którym, jednym kliknięciem można uruchomić jedną z siedmiu funkcji

Przycisk funkcji  
(F1)

Przycisk funkcji  
(F2)

### 1. Panel z deflektorem



Ustawienie zaprogramowanej nastawy panelu z deflektorem

### 2. Tryb High Power



Aktywacja tego trybu pozwala na pracę urządzenia z maksymalną wydajnością w trybie grzania / chłodzenia (15 minut) w celu osiągnięcia komfortowych warunków w pomieszczeniu

### 3. Tryb oszczędzania energii



Optymalizuje zużycie energii przy jednoczesnym zachowaniu najwyższego komfortu cieplnego w pomieszczeniu

### 4. Tryb cichej pracy



Obniża poziom hałasu emitowanego przez jednostkę zewnętrzną i wewnętrzną

### 5. Tryb dłuższej nieobecności



Tryb utrzymuje temperaturę w pomieszczeniach na umiarkowanym poziomie

### 6. Ulubione



Tryb pracy, temperatura, prędkość wentylatora oraz kierunek przepływu powietrza są automatycznie dostosowywane do zaprogramowanych preferencji użytkownika

### 7. Czyszczenie filtra

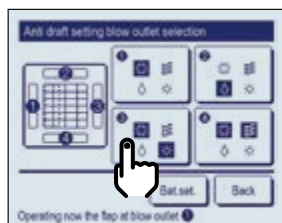
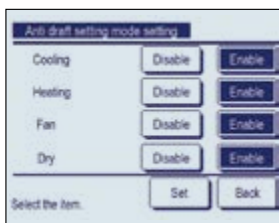


Wyświetla informacje o terminie najbliższego czyszczenia filtra

## Ustawienia panelu z deflektorem

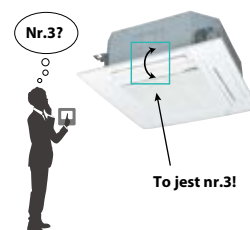
(tylko serie FDT i FDTC)

Indywidualne ustawienie położenia panelu z deflektorem możliwe jest dla każdego wylotu powietrza i każdego trybu pracy oddzielnie.



## Ustawienia kierunku nawiewu powietrza

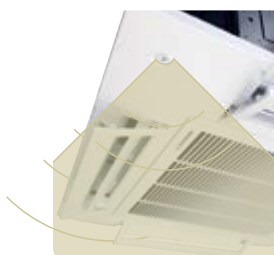
Indywidualne ustawienie kierunku kąta nawiewu dla każdego wylotu powietrza oddzielnie z wizualizacją na wyświetlaczu sterownika pozwala na dostosowanie kierunku nawiewu powietrza do preferencji użytkownika



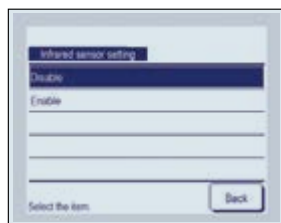
## Ustawienia czujnika ruchu

Dzięki możliwości wykrywania obecności osób w pomieszczeniu możemy zoptymalizować czas pracy urządzenia, a przy tym, koszty energii elektrycznej

### 1 Włączanie / wyłączenie czujnika ruchu



włącz/wyłącz



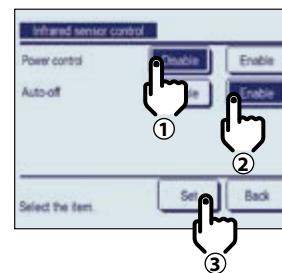
Włączenia i wyłączenia czujnika ruchu dokonujemy za pomocą podłączonego sterownika

### 2 Włączanie/wyłączenie czujnika ruchu i wybór sterowania

- Kontrola zasilania
- Auto wyłączenie



włącz/wyłącz



## Ulubione

Tryb pracy, temperaturę, prędkość wentylatora oraz kierunek przepływu powietrza można zaprogramować na dwóch przyciskach funkcyjnych, które można obsługiwać jednym dotknięciem



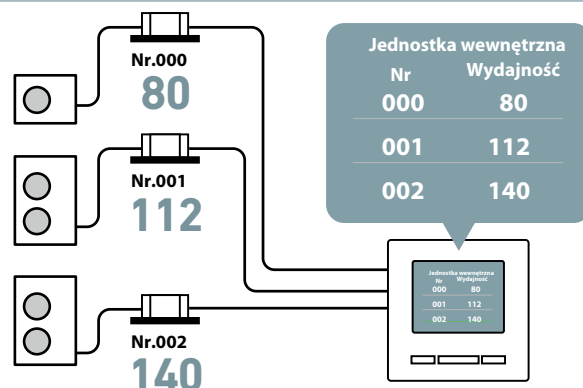
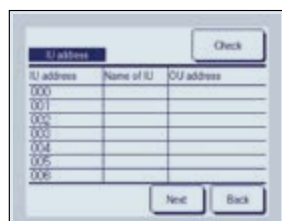
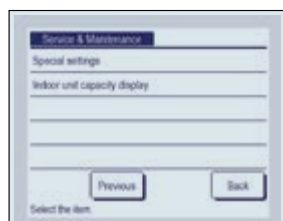
## Regulacja jasności diody

Jasność diody sygnalizującej pracę urządzenia może być regulowana w 10- stopniowej skali



## Wyświetlanie wydajności

Na wyświetlaczu sterownika RC-EX3A podłączonego do jednostek wewnętrznych możemy odczytać adresy i indeksy wydajności poszczególnych urządzeń



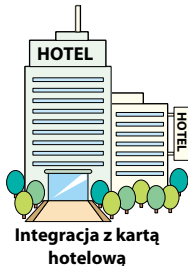
# STEROWANIE

## Współpraca z automatyką zewnętrzną poprzez sygnały cyfrowe

Programowalne wejście/wyjście z poziomu sterownika, wymaga zastosowania złącza CnT



Building Management System BMS



Integracja z kartą hotelową

## Sygnaly wejściowe

CNT (1-6)	CNTA (1-2)
wejście	włącz / wyłącz zezwolenie / zakaz chłodzenie / grzanie awaryjne zatrzymanie
Nastawa przesunięcia temperatury Wymuszone zatrzymanie sprężarki Zatrzymanie jedn. wewnętrznej Tryb cichy	

Nowe

## Sygnaly wyjściowe

CNT (Nowe)	
2 wyjście	- włączony - ogrzewanie - praca sprężarki
3 wyjście	- kontrola - Chłodzenie (odsranianie) - Działanie wentylatora
4 wyjście	- Praca wentylatora bieg wysoki i ultra wysoki - Praca wentylatora bieg średni i niski - Odsranianie (powrót oleju w trybie ogrzewania) - Wentylacja
5 wyjście	- Grzałka włączona - Free cooling - Alarm przeciążeniowy jedn. wewnętrznej

Nowe

## Tryb cichej pracy

Jednostka zewnętrzna sterowana jest z priorytetem cichej pracy. Sterowanie trybem cichej pracy musi być ustawione na przycisku F1 lub F2.

Użytkownik może uruchomić / zatrzymać kontrolę trybu cichej pracy za pomocą jednego naciśnięcia przycisku.



## Ustawienia języka

Użytkownik ma możliwość zmiany języka menu sterownika dotykowego

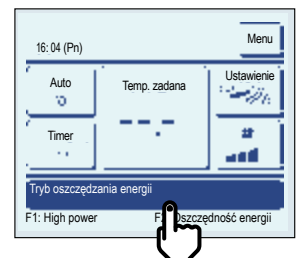


## Tryb oszczędzania energii

Temperatura zadana ustawiona jest na 28°C w trybie chłodzenia lub na 22°C w trybie grzania.

Ponieważ wydajność pracy urządzenia kontrolowana jest automatycznie na podstawie temperatury na zewnątrz, możliwa jest oszczędność energii bez utraty komfortu

W trakcie działania funkcji oszczędzania energii nie ma możliwości zmiany temperatury zadanej

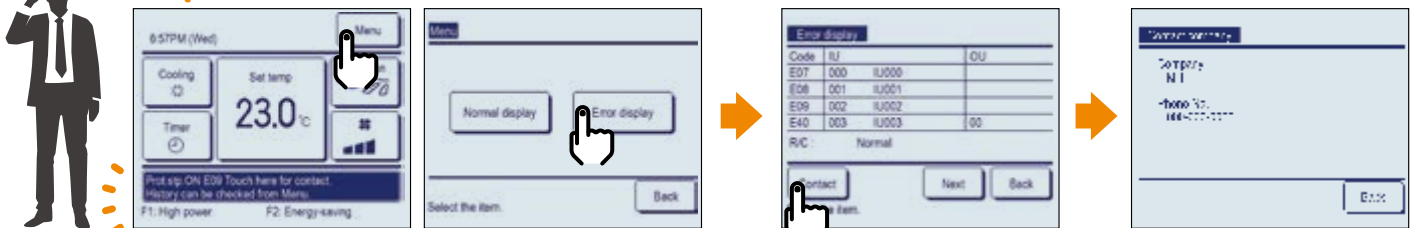


## Kontakt do instalatora i informacje o kodach błędów

Jeżeli klimatyzator zasygnalizuje awarię na wyświetlaczu pojawi się kod błędu oraz kontakt do firmy instalacyjnej



"Błąd"



## Rotacja

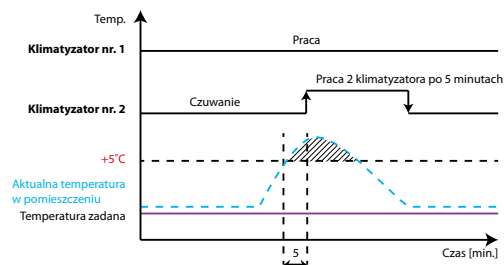
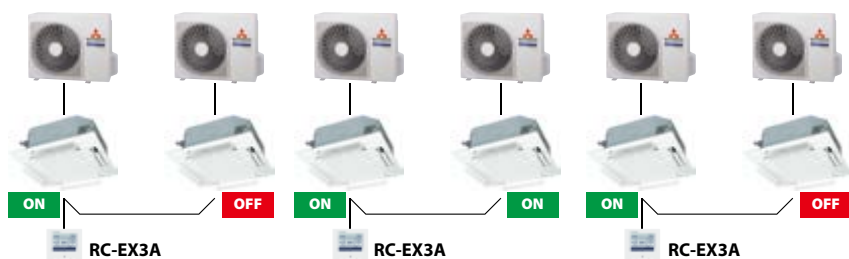
Rotacja urządzeń - ustawiana w przedziale czasowym od 1 godziny do 999 godzin (41dni), pozwala na równomierną eksploatację urządzeń



Typ	Model jednostki wewnętrznej	Sterownik
Ścienne	SRK71-100ZR-W	SC-BIKN2-E+RC-EX3A
Podstropowe	FDE40-140VH	RC-EX3A
Kasetonowe	FDTC40-60VH	RC-EX3A
	FDT40-140VH	RC-EX3A
Kanałowe	FDUM40-140VH	RC-EX3A
	FDU71-280VH	RC-EX3A

## Kaskada

Kaskada temperaturowa – w przypadku wzrostu temperatury w pomieszczeniu przy pracy jednego urządzenia klimatyzacyjnego o 2°C - 5°C (wartość ustawiana co 1°C) i utrzymywaniu się wyższej temperatury przez czas powyżej 5 minut zostaje automatycznie włączony do pracy klimatyzator będący w stanie czuwania



## Backup - Awaria

Backup (redundancja) – zabezpiecza pomieszczenie klimatyzowane przed brakiem chłodzenia w przypadku uszkodzenia klimatyzatora prowadzącego. Klimatyzator czuwający załącza się w wyniku sygnału awarii z jednostki pracującej, przejmując zabezpieczenie pomieszczenia przed wzrostem temperatury



Opis	Stan klimatyzatora	
	Pracujący	Czuwający
Wyłączenie zasilania pracującego klimatyzatora	Stop	Praca
Powrót zasilania do pierwotnie pracującego klimatyzatora (włączona funkcja autorestart)	Praca	Stop
Alarm krytyczny pracującego klimatyzatora	Stop	Praca

# Moduł do współpracy agregatów z centralami wentylacyjnymi

## AHU-KIT-SP

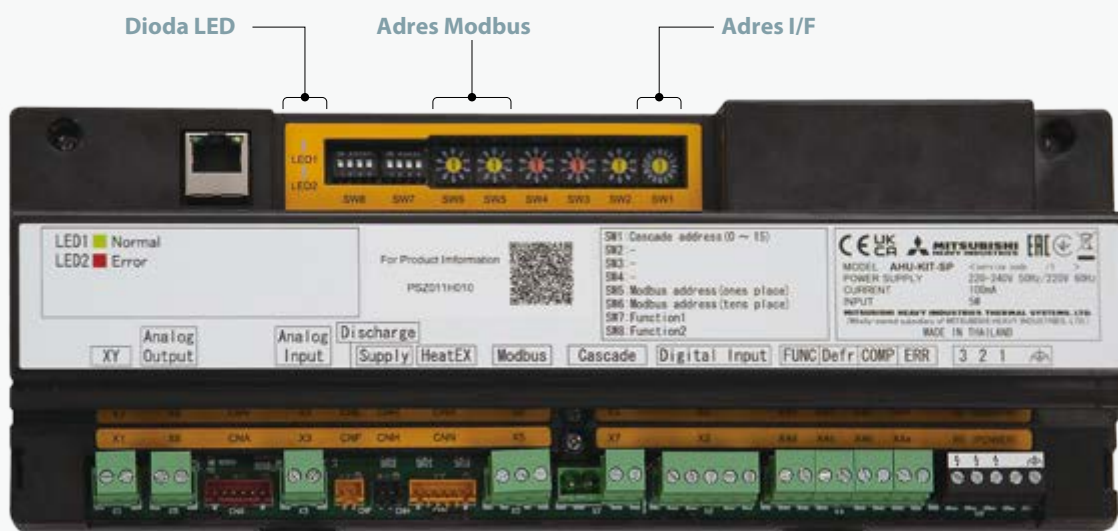
Moduł AHU działa jako interfejs pomiędzy jednostkami zewnętrznymi PAC MHI i dowolnym wymiennikiem ciepła w centrali wentylacyjnej (AHU).

Nowość



- Kompaktowy interfejs do współpracy z AHU
- Kontrola wydajności 0-10V/4-20mA
- Różne zewnętrzne wejścia/wyjścia
- Połączenie Modbus
- Możliwość kaskadowania układów
- Kontrola zadanej temperatury

### Główne elementy



Sterownik

**Wejście analogowe sterowania wydajnością (2 typy)**

(1) 0-10V	0~1V : 0% wydajności 9~10V : 100% wydajności
(2) 4-20mA	4mA : 0% wydajności 19.5~20mA : 100% wydajności

**Podłączenie czujnika**

- Thi-R1/2/3 (Temperatura wymiennika ciepła)
- Thi-A (Temperatura powietrza powrotnego)

**Modbus (RS485)**

**Podłączenie kaskadowe**

**Wyjście cyfrowe (x4)**

Styk beznapięciowy „a” (NO)

**Wejście cyfrowe (x3)**

Wejście AC24-240V/DC20-130V

**Zasilanie**


AC 220V-240V(50Hz),  
220V(60Hz)  
Linia sygnałowa b/w OU

### Dane podstawowe

Model	AHU-KIT-SP	
<b>Wymiary</b>	Szer x Wys x Gł	290 x 109,5 x 57mm
	Kontrola wydajności	○ 0-10V DC, 4-20mA(0-100%)
<b>Wejście zewnętrzne</b>	Sygnal chłodzenie / grzanie	○
	Sygnal Wł/Wył	○
	Sygnal zatrzymania / awarii	○
	Sygnal pracy sprężarki On/Off	○
<b>Wyjście zewnętrzne</b>	Sygnal Praca / Stop	○
	Sygnal defrost	○
	Sygnal Awarii	○
<b>Modbus (RS-485)</b>		○
<b>Podłączenie kaskadowe</b>		○ Max 16
<b>Standard</b>		EN60335-1

### Kompatybilność

Jednostki zewnętrzne PAC i RAC

Wydajność	R32 
<b>Małe</b>	SRC40/50/60ZSX-W1,W2
	FDC71VNX-W
<b>Średnie</b>	FDC100/125/140VNA-W
	FDC100/125/140VSA-W
	FDC100/125/140VNX-W
<b>Duże</b>	FDC100/125/140VSA-W
	FDC200/250/280VSA-W

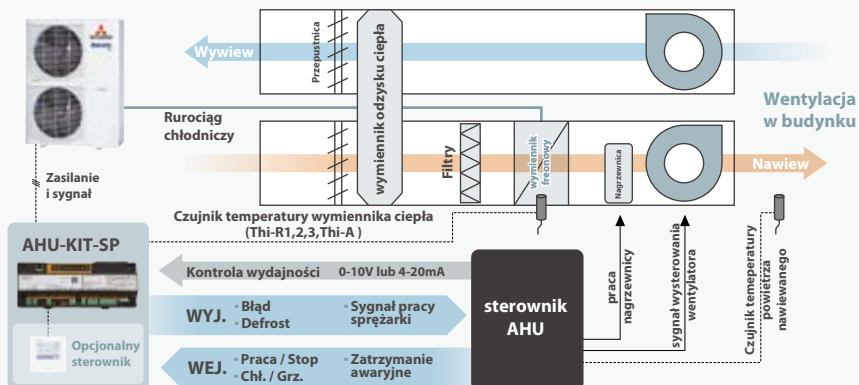


## Przykłady i zalety systemu

### Sterownik nadrzędny w AHU

1. Kontrola wydajności 0-10V/4-20mA
2. Różne sygnały do wykorzystania dla lepszej wydajności

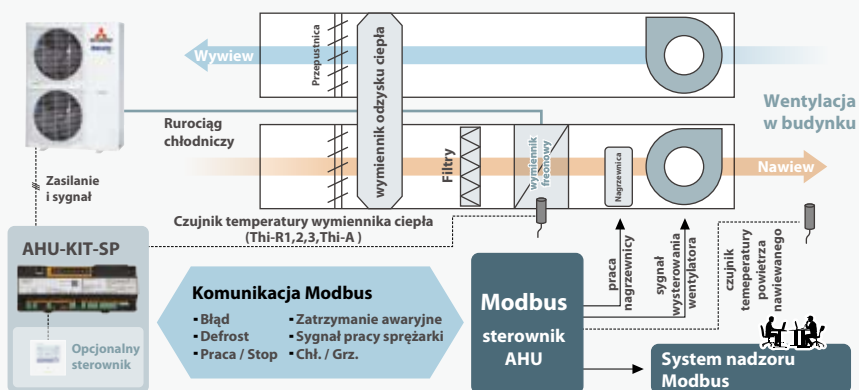
Kompatybilny ze standardowymi centralami wentylacyjnymi. Zapewni szeroką elastyczność rozwiązań.



### Sterownik nadrzędny Modbus sterujący AHU

1. Podłączenie MODBUS
2. To samo sterowanie co jednostki zewnętrzne

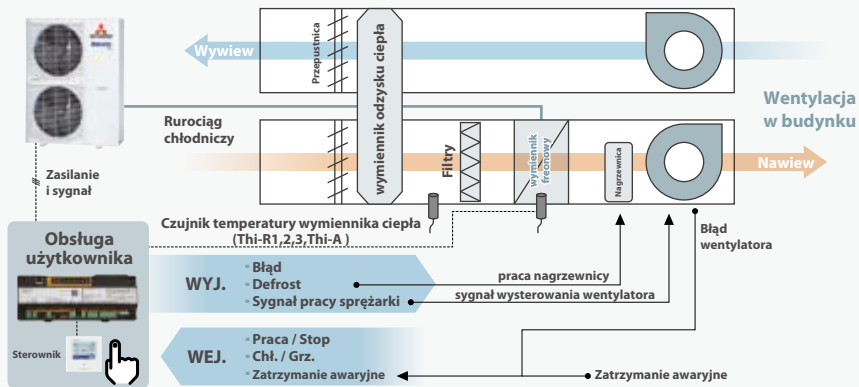
Możliwość podłączenia BMS bez dodatkowego urządzenia.



### Sterownik nadrzędny AHU-KIT-SP sterujący AHU

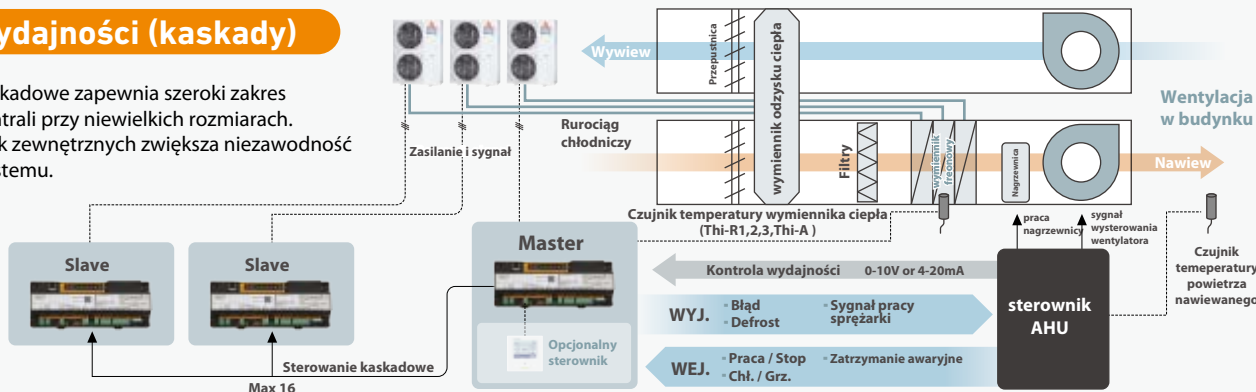
1. Podłączenie sterownika
2. Wejścia / wyjścia zewnętrzne

Proste sterowanie centralą wentylacyjną poprzez sterowanie zadaną temperaturą ze sterownika.



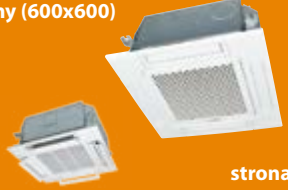











### Duże wydajności (kaskady)

Sterowanie kaskadowe zapewnia szeroki zakres wydajności centrali przy niewielkich rozmiarach. Wiele jednostek zewnętrznych zwiększa niezawodność i wydajność systemu.



# Gama produktów

Jednostki wewnętrzne		Hyper Inverter						
		kW	4.0	5.0	6.0	7.1	10.0	
		HP	1.5	2.0	2.5	3.0	4.0	
		Btu/h	13,600	17,100	20,500	24,200	34,100	
		kcal/h	3,440	4,300	5,160	6,100	8,600	
KASETONOWY	<b>FDT</b> 4 stronny  strona 20		1 faza	●	●	●	●	●
			3 fazy					●
	<b>FDTC</b> 4 stronny (600x600)  strona 30		1 faza	●	●	●		
			3 fazy					
KANALOWY	<b>FDU</b> Wysoki spręż  strona 38		1 faza				●	●
			3 fazy					●
	<b>FDUM</b> Niski/ średni spręż  strona 45		1 faza	●	●	●	●	●
			3 fazy					●
ŚCIENNY	<b>SRK</b>  strona 54		1 faza				●	●
			3 fazy					●
PODSTROPOWY	<b>FDE</b>  strona 60		1 faza	●	●	●	●	●
			3 fazy					●

Certified ISO 9001



Certificate number : JQA-0709



Certificate: 24100 1998 0813

Certified ISO 14001



Certificate Number : YKAACC3622



Certificate 04104 1998 0813 ES





www.eurovent-certification.com



PRODUKT Z ATESTEM



### Wydajność chłodnicza

			Micro Inverter 						Standard Inverter 			
	12.5	14.0	10.0	12.5	13.6	19.0	24.0	27.0	7.1	9.0	10.0	12.5
	5.0	6.0	4.0	5.0	6.0	8.0	10.0	12.0	3.0	3.5	4.0	5.0
	42,700	47,800	34,100	42,700	46,400	64,800	81,300	92,100	24,200	30,700	34,100	42,700
	10,750	12,040	8,600	10,750	11,690	16,340	20,640	23,200	6,100	7,740	8,600	10,750
	●	●	●	●	●				●	●	●	●
	●	●	●	●	●							
	●	●	●	●	●				●	●	●	●
	●	●	●	●	●	●	●	●				
	●	●	●	●	●				●	●	●	●
	●	●	●	●	●							
			●						●		●	
			●									
	●	●	●	●	●				●	●	●	●
	●	●	●	●	●							

# Jednostki zewnętrzne

Zaawansowane technologie MHI zapewnią najwyższą wydajność, efektywne grzanie i umożliwią zastosowanie długich rurociągów

- Maksymalna długość rurociągu została zwiększona do 100 m
- Zakres wydajności od 1.5 HP do 12.0 HP
- Szeroki zakres temperatur pracy (-15°C do +50°C w trybie chłodzenia, -20°C do +20°C w trybie ogrzewania)

## Zakres produktów

HP	1.5	2	2.5	3	3.5	4	5	6	8	10	12
<b>Hyper Inverter</b>	●	●	●	●	-	●	●	●	-	-	-
<b>Micro Inverter</b>	-	-	-	-	-	●	●	●	●	●	●
<b>Standard Inverter</b>	-	-	-	●	●	●	●	-	-	-	-

## Hyper Inverter



SRC40ZSX-W1 (1.5HP)  
SRC50ZSX-W2 (2.0HP)  
SRC60ZSX-W1 (2.5HP)



FDC71VNX-W (3.0HP)



FDC100VNX/VSX-W (4.0HP)  
FDC125VNX/VSX-W (5.0HP)  
FDC140VNX/VSX-W (6.0HP)



## Micro Inverter



FDC100VNA-W/VSA-W (4.0HP)  
FDC125VNA-W/VSA-W (5.0HP)  
FDC140VNA-W/VSA-W (6.0HP)



FDC200VSA-W (8.0HP)  
FDC250VSA-W (10.0HP)  
FDC280VSA-W (12.0HP)



## Standard Inverter



FDC71VNP-W (3.0HP)



FDC90VNP-W (3.5HP)  
FDC100VNP-W (4.0HP)



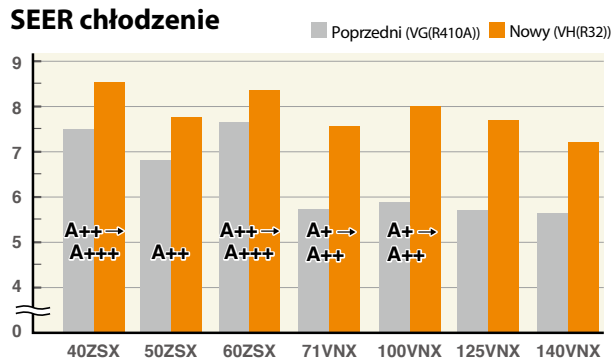
FDC125VNP-W (5.0HP)



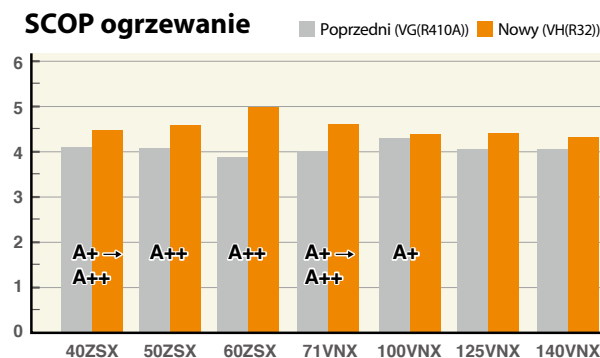
## Wysokie współczynniki efektywności energetycznej

Jednostki zewnętrzne Hyper Inverter charakteryzują się wysoką wydajnością dzięki najnowszym technologiom, takim jak wysokowydajne podwójne sprężarki rotacyjne

### SEER chłodzenie



### SCOP ogrzewanie



- dla czterostronnego klimatyzatora sufitowego

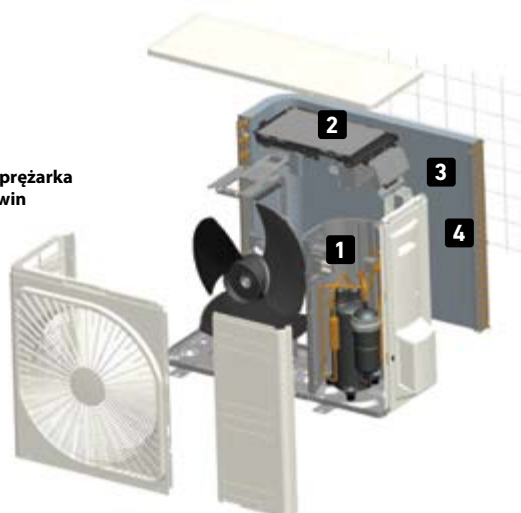
## Nasze najnowsze technologie

### 1 Wysoka efektywność podwójnych sprężarek rotacyjnych Twin

Rotacyjna sprężarka na prąd stały (DC) pracuje w szerokim zakresie prędkości obrotowej (do 120 obr./sek.) i zapewnia uzyskanie zadanej wydajności



Podwójna sprężarka rotacyjna Twin



### 2 Kontrola wektorowa

Zastosowanie nowej kontroli wektorowej zapewnia zwiększoną efektywność oraz szereg zaawansowanych funkcji:

- optymalizację wydajności sprężarki
- poprawę wartości prądu rozruchowego
- redukcję wibracji
- płynną pracę w pełnym zakresie częstotliwości
- uzyskanie regularnej sinusoidy napięcia zasilania

Lepsza wydajność przy częściowym obciążeniu



Rozproszone uzwojenia silnika



Centralnie umieszczone uzwojenia silnika

### 3 Wymiennik ciepła

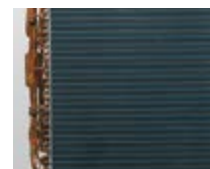
Nowy innowacyjny wymiennik w kształcie litery „M” zapewnia wysoki współczynnik wymiany ciepła przy jednoczesnym niskim oporze przepływu powietrza przez wymiennik



Współczynnik wymiany ciepła W/m<sup>2</sup>K

### 4 Błękitne lamele

Dzięki zabezpieczeniu lameli (KS101) wymiennika nowej jednostki zewnętrznej, znacznie wzrasta odporność na korozję



Hyper Inverter	3~6HP
Micro Inverter	4~12HP
Standard Inverter	3~5HP

# Jednostki zewnętrzne

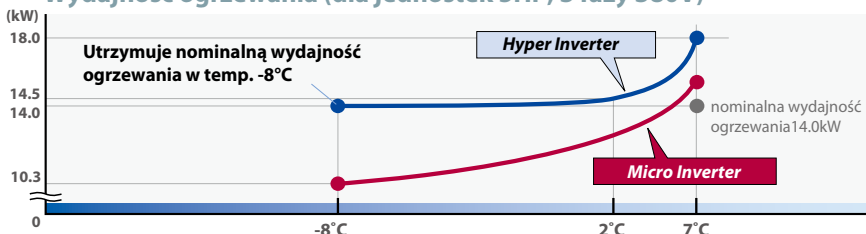
## Wysokie wydajności w trybie ogrzewania

Hyper Inverter

Dzięki optymalizacji kontroli czynnika chłodniczego z użyciem elektronicznego zaworu rozprężnego oraz zastosowaniu nowej sprężarki rotacyjnej zwiększono maksymalną wydajność grzewczą. Jednostki Hyper Inverter bardzo szybko osiągają zadaną temperaturę, utrzymując nominalną wydajność ogrzewania dla temperatury zewnętrznej do -8°C. Dzięki temu mogą być stosowane w rejonach o niskich temperaturach zewnętrznych.

Temperatura powietrza nawiewanego do pomieszczenia osiąga w ciągu 4 minut od startu urządzenia poziom +40°C (temperatura początkowa w pomieszczeniu i na zewnątrz +2°C) oraz poziom +50°C w ciągu następnych 8 minut.

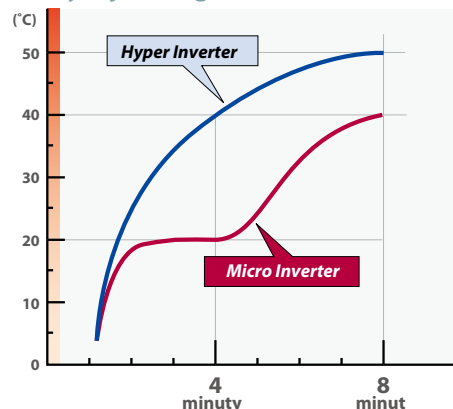
### Wydajność ogrzewania (dla jednostek 5HP, 3 fazy 380V)



Model	wydajność ogrzewania (kW dla temperatury zewnętrznej 7°C)	wydajność ogrzewania (kW dla temperatury zewnętrznej -8°C)
FDC100VSX-W(4HP, 3 fazy 380V)	11.2kW	11.2kW
FDC125VSX-W(5HP, 3 fazy 380V)	14.0kW	14.0kW
FDC140VSX-W(6HP, 3 fazy 380V)	16.0kW	16.0kW

Warunki instalacyjne, zakres zastosowania i wydajności należy sprawdzić w dokumentacji technicznej producenta (wliczając model 1 fazowy, 220V)

### Wydajność ogrzewania

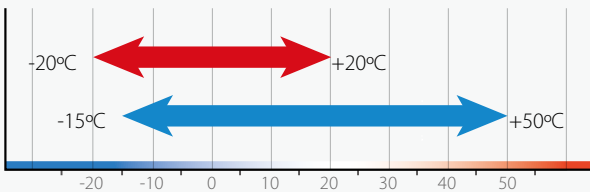


## Zakres temperatur pracy

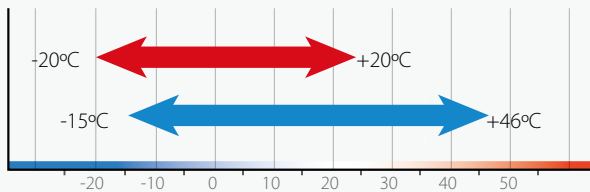
Dzięki zaawansowanym technologiom wykorzystanym przy projektowaniu klimatyzatorów Mitsubishi Heavy Industries, rozszerzono zakres temperatur pracy w trybie chłodzenia: -15°C do +50°C, a w trybie ogrzewania: -20°C do +20°C

Ogrzewanie Chłodzenie

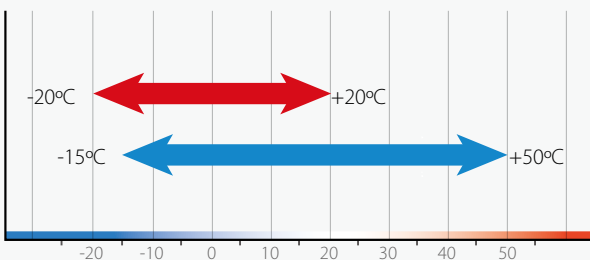
FDC 71VNX-W, FDC 100/125/140VN(S)X-W



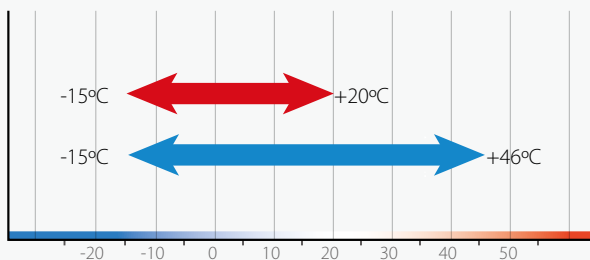
SRC 40/50/60ZSX-W1, -W2



FDC 100/125/140 VN(S)A-W, FDC 200/250/280VSA-W



FDC 71/90/100/125 VNP-W



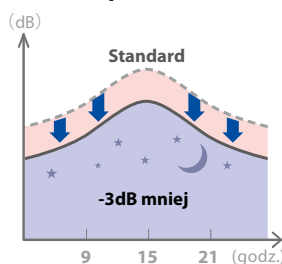
## Tryb cichy

Hyper / Micro Inverter

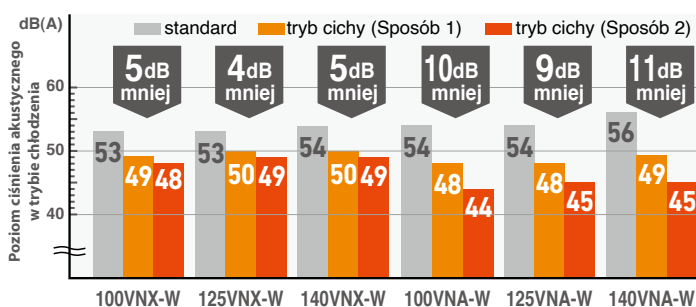
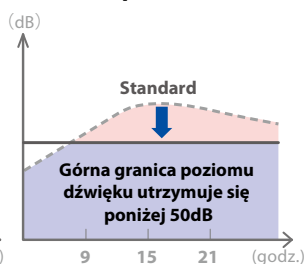
Tryb cichy można osiągnąć na dwa sposoby

stosowany w:  
4-6HP, 8-12HP (R32)

Sposób: 1



Sposób: 2

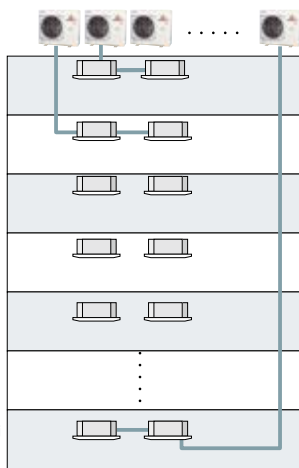
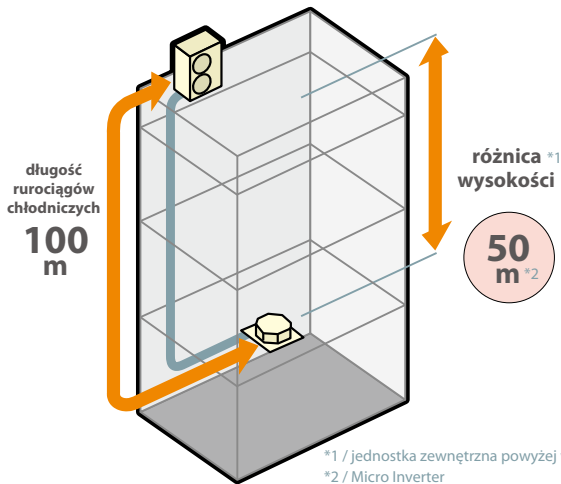


## Elastyczność instalacji

Zwiększona elastyczność instalacji dzięki zwiększonej długości rurociągów, największej w branży różnicy poziomów (aż 50m!) oraz wstępnemu napełnieniu czynnikiem chłodniczym

**Długie rurociągi** (dla Hyper Inverter 4~6HP)

**Szersze zróżnicowanie instalacji**



Hyper Inverter		
HP	Długość rurociągu	Różnica wysokości
1.5 ~ 2.5	30m	20m
3	50m	30m
4 ~ 6	100m	50m

Micro Inverter		
HP	Długość rurociągu	Różnica wysokości
4 ~ 6	50m	50m <sup>*3</sup>
8 ~ 10	70m	50m <sup>*4</sup>
12	60m	50m <sup>*4</sup>

<sup>\*3</sup> Gdy jednostka zewnętrzna zainstalowana jest powyżej jednostki wewnętrznej o 30m lub więcej, ustaw przełącznik SWS-2 na płycie głównej na ON.

<sup>\*4</sup> Dla warunków: 50m (jednostka zewnętrzna powyżej wewnętrznej, temperatura zewnętrzna ≤ 43 °C), maksymalnie 30m (jednostka zewnętrzna powyżej wewnętrznej, temperatura zewnętrzna > 43 °C)

### Wstępne napełnienie czynnikiem chłodniczym - 30m

Jednostki zewnętrzne standardowo napełnione są czynnikiem chłodniczym dla rurociągu o długości 30m. Eliminuje to potrzebę dopełniania instalacji oraz umożliwia prosty i szybki rozruch.

※ Dla urządzeń Hyper inverter 1.5~2.5HP i Standard Inverter fabryczne napełnienie czynnikiem jest dla długości 15m.

Standard Inverter		
HP	Długość rurociągu	Różnica wysokości
3 ~ 5	30m	20m

## Obsługa serwisowa

Micro Inverter (8/10/12 HP)

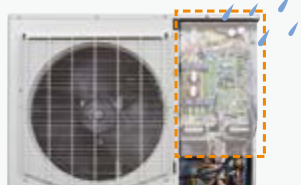
### Swobodne podejście rurociągu



Rozmiar otworu o 120% większy

### Przezroczysta pokrywa

Dołączana standardowo jako zabezpieczenie przed opadami atmosferycznymi



### Dodatkowe zaczepy dla lin mocujących



### Dwuwarstwowa konstrukcja

Dzięki uporządkowanej konstrukcji skrzynki sterującej możliwy jest łatwy dostęp do płyty inwerterowej, zlokalizowanej wewnątrz urządzenia.



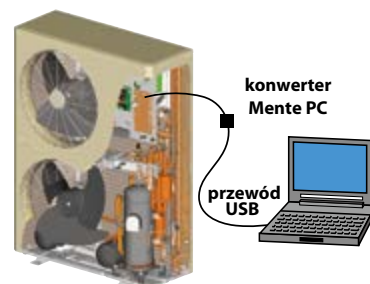
### Śruby mocujące panel serwisowy

Zmniejszono ilość śrub z 5 do 2 dla przyspieszenia prac serwisowych

## Monitoring

Wszystkie jednostki

Podłączenie jednostki zewnętrznej do PC umożliwia monitorowanie stanu pracy systemu (oprogramowanie „Mente PC”)



## Grzałka tacy ociekowej

(Opcja)

Grzałka tacy ociekowej zalecana dla urządzeń pracujących w funkcji pompy ciepła w temperaturze zewnętrznej poniżej 0°C



CW-H-E1

Stosowana do

FDC71VNX-W
FDC100~140VNX,VSX-W
FDC100~140VNA,VSA-W
FDC200~280VSA-W

## Kompaktowa budowa jednostek

Standard Inverter

FDC100VNP-W  
• Kompaktowa obudowa  
• Zredukowana waga



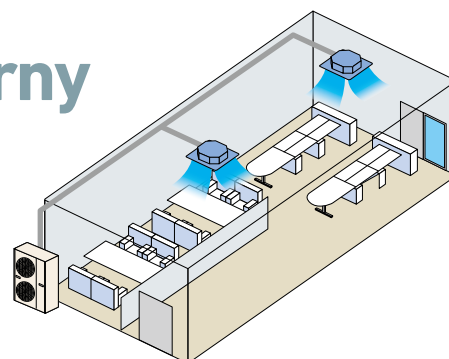
# Jednostki zewnętrzne

## ■ MULTI SYSTEM

# Podwójny / Potrójny / Poczwórny Multi System

Jedna jednostka zewnętrzna może obsługiwać do czterech jednostek wewnętrznych, kontrolowanych jednym sterownikiem.

Poniższa tabela umożliwia wybór jednostek wewnętrznych na zasadzie: ten sam model jednostek wewnętrznych o jednakowej wydajności.



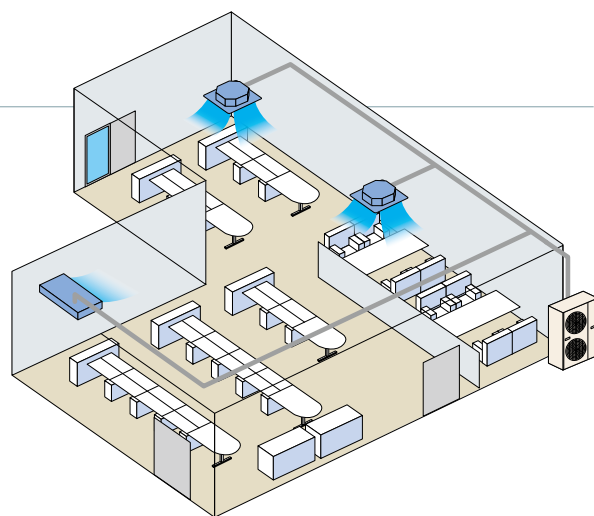
### Kombinacje jednostek wewnętrznych

Jednostka zewnętrzna	Hyper Inverter				Micro Inverter					
FDC	71VNX-W	100VNX-W 100VSX-W	125VNX-W 125VSX-W	140VNX-W 140VSX-W	100VNA-W 100VSA-W	125VNA-W 125VSA-W	140VNA-W 140VSA-W	200VSA-W	250VSA-W	280VSA-W
podwójna	40 + 40	50 + 50	60 + 60	71 + 71	50 + 50	60 + 60	71 + 71	100 + 100	125 + 125	140 + 140
potrójna				50 + 50 + 50			50 + 50 + 50	71 + 71 + 71		
poczwórna								50+50+50+50	60+60+60+60	71+71+71+71

# V Multi System

System dedykowany do instalacji klimatyzacyjnych pomieszczeń o dużej powierzchni, pomieszczeń w kształcie litery L lub o innych niestandardowych kształtach.

V Multi umożliwia elastyczny wybór różnych jednostek wewnętrznych kilku typów, w szczególności wybór jednostek wewnętrznych o różnych wydajnościach w zakresie tego samego typu lub podobnych wydajności - różnych typów.







### Kombinacje jednostek wewnętrznych




Jednostka zewnętrzna	Hyper Inverter				Micro Inverter					
FDC	71VNX-W	100VNX-W 100VSX-W	125VNX-W 125VSX-W	140VNX-W 140VSX-W	100VNA-W 100VSA-W	125VNA-W 125VSA-W	140VNA-W 140VSA-W	200VSA-W	250VSA-W	280VSA-W
podwójna	40 + 40	50 + 50	60 + 60 50+71	71 + 71	50 + 50	60 + 60 50+71	71 + 71	100 + 100 71+125	125 + 125	140 + 140
potrójna				50 + 50 + 50			50 + 50 + 50	71 + 71 + 71	60+60+125 71+71+100	71+71+140
poczwórna								50+50+50+50	60+60+60+60	71+71+71+71



## Dostępne jednostki wewnętrzne

Model	Wydajność							
	40	50	60	71	100	125	140	
Podwójny / Potrójny / Poczwórny Multi System	<b>FDT</b> 	●	●	●	●	●	●	●
	<b>FDTC</b> 	●	●	●				
	<b>FDUM</b> 	●	●	●	●	●		●
	<b>SRK</b> 		●*1	●*1	●*2	●		

\*1 Tylko kombinacje Hyper Inverter i Micro Inverter -W  
\*2 Tylko kombinacje Micro Inverter -W

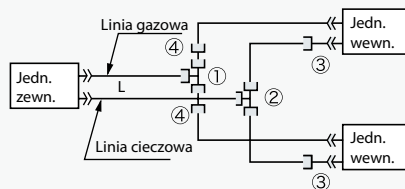
Model	Wydajność					
	40	50	60	71	100	125
Podwójny / Potrójny / Poczwórny Multi System	<b>FDE</b> 					
V Multi System	<b>FDT</b> 					
	<b>FDE</b> 					

## Wybór specyfikacji elementów układu

Poniższe diagramy są jedynie przykładami. Więcej informacji znaleźć można w dokumentacji technicznej.

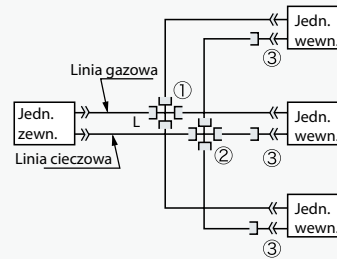
### Układ podwójny

Modele FDC71, FDC100~140, FDC200, FDC250, FDC280  
[Zestaw rozdzielaczy: DIS-WA1G, DIS-WB1G]



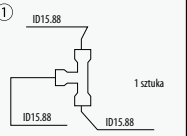
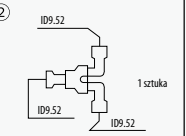
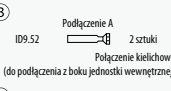
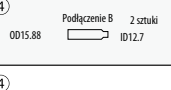
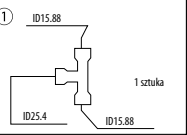
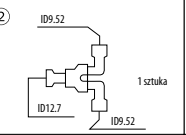
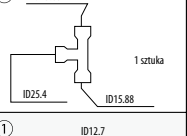
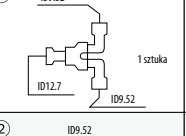
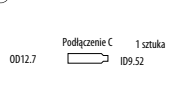
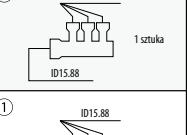
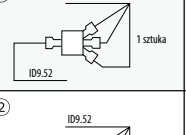
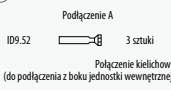
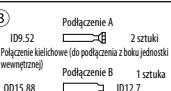

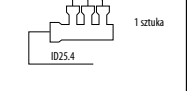
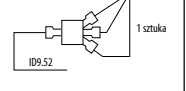
### Układ potrójny

Model FDC140, FDC200  
[Zestaw rozdzielaczy: DIS-TA1G, DIS-TB1G]



Różnica długości rurociągów dla poszczególnych jednostek wewnętrznych nie może przekraczać 3m.

## Przegląd rozdzielaczy

Zestaw złączek i redukcji	Jednostka zewnętrzna	Kombinacje jednostek wewn.	Symbol		
			Rozdzielacz rurociągu gazowego	Rozdzielacz rurociągu cieczowego	Redukcja
DIS-WA1G (rozdzielacz dwudrogowy)	FDC71	40+40	① 	② 	③  Podłączenie A 2 sztuki Połączenie kielichowe (do podłączenia z boku jednostki wewnętrznej) ④  Podłączenie B 2 sztuki 0015.88 ID12.7
	FDC100	50+50	① 	② 	
	FDC125	40+50			
	FDC140	60+60			
	50+71				
		50+100			
DIS-WB1G (rozdzielacz dwudrogowy)	FDC200	100+100	① 	② 	④  Podłączenie C 1 sztuka 0012.7 ID9.52
	FDC250	71+125			
		125+125			
DIS-TA1G (rozdzielacz trójdrogowy)	FDC140	50+50+50	① 	② 	③  Podłączenie A 3 sztuki Połączenie kielichowe (do podłączenia z boku jednostki wewnętrznej) ④  Podłączenie B 1 sztuka 0015.88 ID12.7 ⑤  Podłączenie D 1 sztuka ID12.7 OD9.52
DIS-TB1G (rozdzielacz trójdrogowy)	FDC200	71+71+71	① 	② 	

Symbole ① do ④ w tabeli odnoszą się do oznaczeń rozdzielaczy na wykresie.

Rozdzielacz powinien być ustawiony w pozycji pionowej lub poziomej.

### Uwaga

(1) przy zastosowaniu kombinacji jednostek serii 40 - 60 należy stosować redukcje ③ dostarczone wraz z trójnikami i wykonać trójnik o odpowiedniej średnicy (wymiar rurociągu cieczowego na wejściu do jednostki wewnętrznej wynosi od Ø9,52 do Ø6,35)

(2) zestaw złączek ④ należy stosować tylko do jednostek FDC71, 100

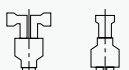
ID oznacza średnicę wewnętrzną, OD średnicę zewnętrzną

Rozdzielacze (gazowe oraz cieczowe) zawsze powinny być ustawione w taki sposób, aby znajdowały się w poziomie lub prostopadle.

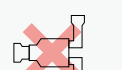
#### Rozdzielacz dwudrogowy



Podłoże



Podłoże



Podłoże

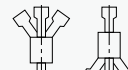
--- Ustawienie równoległe do podłoża

--- Ustawienie prostopadłe do podłoża

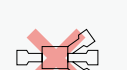
#### Rozdzielacz trójdrogowy



Podłoże



Podłoże



Podłoże

# Jednostki wewnętrzne







## ZALETY I FUNKCJE

		FDT	FDTC	FDU	FDUM	SRK	FDE
							
<b>Ekonomia</b> 	 <b>Technologia inwerterowa</b> Technologia inwerterowa zapewnia efektywną i ekonomiczną pracę urządzenia klimatyzacyjnego dzięki płynnej zmianie wydajności sprężarki	●	●	●	●	●	●
	 <b>Oszczędzanie energii</b> ※ Korekta wydajności urządzenia względem temperatury zewnętrznej, przy zachowaniu komfortu w pomieszczeniu	●	●	●	●	●	●
	 <b>Czujnik ruchu</b> ※ Czujnik ruchu wykrywa aktywność użytkownika w pomieszczeniu i wyłącza niepotrzebne funkcje, podczas jego nieobecności	● Opcja	● Opcja	● Opcja	● Opcja	● Opcja	● Opcja
	 <b>Tryb pracy podczas nieobecności</b> Program temp. zadanej i prędkości wentylatora dla trybu chłodzenia/grzania włączany po opuszczeniu pomieszczenia	●	●	●	●	●	●
	 <b>Automatyczny powrót do zadanej temperatury</b> ※ Automatyczny powrót do parametrów zadanych po ponownym włączeniu urządzenia	●	●	●	●	●	●
<b>Komfort</b> 	 <b>Praca automatyczna</b> Automatyczna zmiana trybów pracy chłodzenie/grzanie	●	●	●	●	●	●
	 <b>Tryb cichej pracy</b> Funkcja pozwala zaprogramować okresy, w których urządzenie będzie działać przy obniżonym poziomie hałasu, idealne na noc dla zachowania spokojnego snu	●	●	●	●	●	●
	 <b>Funkcja High Power</b> Urządzenie może pracować w funkcji High Power w sposób ciągły przez 15 minut. Funkcja pozwala szybko osiągnąć zadaną temperaturę	●	●	●	●	●	●
<b>Przepływ powietrza</b> 	 <b>Kontrola kierunku nawiewu</b> Funkcja umożliwia ustawienie górnej i dolnej pozycji krańcowej dla każdej z kierownic powietrza indywidualnie, zapewniając pełną kontrolę nad przepływem powietrza wewnątrz pomieszczenia	●	●			●	●
	 <b>Ruch pionowy kierownicy powietrza</b> Kierownice powietrza mogą być ustawione pod dowolnym kątem, od poziomego do prostopadłego położenia	●	●			●	●
	 <b>Ustawienia panelu z deflektorem</b> ※ Panel z deflektorem zapobiega bezpośredniemu nadmuchiowaniu zimnego/gorącego powietrza na użytkownika. Ustawienia możliwe dla każdego wylotu powietrza indywidualnie	● Opcja	● Opcja				
	 <b>Automatyczna prędkość wentylatora</b> Automatyczne dostosowanie prędkości wentylatora, celem osiągnięcia maksymalnego komfortu temperaturowego	●	●	●	●	●	●

W przypadku korzystania ze sterownika RC-EX3A, funkcje oznaczone ●●●●●● są dostępne

W przypadku korzystania ze sterownika RC-E5, funkcje oznaczone ✖ są niedostępne

<b>FDT</b>  str. 20	<b>FDTC</b>  str. 30	<b>FDU</b>  str. 38	<b>FDUM</b>  str. 45	<b>SRK</b>  str. 54	<b>FDE</b>  str. 60
--	---	--	---	--	--

FDT	FDTC	FDU	FDUM	SRK	FDE
					

	FDT	FDTC	FDU	FDUM	SRK	FDE
<b>Czas</b> 	<b>Tryb snu</b> Opóźnienie wyłączenia urządzenia, min. 30min., max. 240 min					
	<b>Kontrola wydajności Peak-Cut ✖</b> Ta funkcja pozwala wstępnie ustawić limit wydajności w określonych porach dnia, minimalizując zużycie energii w godzinach szczytu, a tym samym zmniejszając koszty eksploatacji					
	<b>Programator tygodniowy</b> Włączenie i wyłączenie urządzenia w harmonogramie tygodniowym – 8 nastaw na każdy dzień					
<b>Wygoda</b> 	<b>Programowalne przyciski ✖</b> Możliwość zaprogramowania jednego z siedmiu programów. Funkcja pozwala ustawić dwie funkcje, które będą działać automatycznie					
	<b>Ustawienia użytkownika ✖</b> Indywidualnie zaprogramowane preferencje użytkownika (tryb pracy, prędkość wentylatora, temperatura, kierunek nawiewu)					
	<b>Zmiana języka ✖</b> Możliwość wybrania jednego z 12 języków obcych menu, standardowo polski					
	<b>Filtr powietrza</b> Filtr powietrza w urządzeniu wychwytuje i usuwa unoszące się w powietrzu cząsteczki kurzu i inne alergeny, zapewniając funkcję czystego powietrza					
	<b>Brudny filtr</b> Ostrzeżenie o konieczności wyczyszczenia filtra powietrza					
	<b>Świeże powietrze</b> Możliwość doprowadzenia świeżego powietrza do jednostki wewnętrznej					
	<b>Autodiagnostyka</b> W przypadku gdy klimatyzator działa w sposób nieprawidłowy, wewnętrzny mikrokomputer urządzenia ustawia je w trybie autodiagnostyki. Sprawdzenie urządzenia i jego naprawa powinna być przeprowadzona przez autoryzowany serwis MHI					
<b>Inne</b>	<b>Wbudowana pompa skroplin</b> Wbudowana pompa spustowa pozwala na większą elastyczność instalacji, oferując doskonałe rozwiązanie dla aplikacji o ograniczonej przestrzeni					
	<b>Poprawiona użyteczność</b> Zespół wentylatora (złożony z wirnika i silnika) jest łatwo dostępny z boku lub z dołu urządzenia i można go wysunąć w celu łatwej konserwacji					

\*1 : Z wyjątkiem 200 • 250 • 280  
Opcja: Skontaktuj się z działem handlowym Elektronika S.A.

# FDT

## Jednostka wewnętrzna Klimatyzator kasetonowy



FDT 40/50/60/71/100/125/140

Nowość



Panel z deflektorem (opcja)



### Sterowniki (opcja)

Przewodowe			Bezprzewodowe	
RC-EX3A	RC-E5	RCH-E3	RCN-T-5BW-E2(biały)	RCN-T-5BB-E2(czarny)

- Oszczędność energii
- Tryb pracy podczas nieobecności
- Tryb Hi Power
- Tryb cichej pracy
- Kontrola kierunku nawiewu
- Ulubione ustawienia



\* Pozostałe funkcje na stronie 18  
\*\* Nie wszystkie funkcje dostępne są ze wszystkich sterowników

## Panel z deflektorem (Opcja)

Panel z deflektorem zapobiega bezpośredniemu nadmuchiwaniu zimnego/gorącego powietrza na użytkownika. Ustawienia panelu możliwe są dla każdego wylotu powietrza



Uruchomienie panelu możliwe jest ze sterowników RC-EX3A

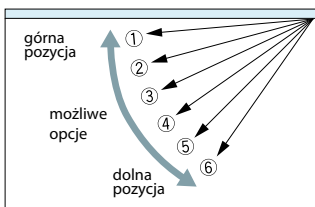
## Czujnik ruchu (Opcja)

Czujnik ruchu - montowany w wymiennej części maskownicy, w jednym narożników. Wykrywa obecność osób w pomieszczeniu dzięki czemu urządzenie dostosowuje temperaturę do bieżącego zapotrzebowania na chłód lub ciepło.



## Indywidualne sterowanie nawiewem

W zależności od warunków termicznych w pomieszczeniu, możemy kontrolować nawiew powietrza w czterech kierunkach. Dzięki temu zwiększa się zasięg strugi powietrza, pozwalając na obsługę większych pomieszczeń.



Za pomocą sterownika bezprzewodowego możliwy jest wybór jednej z 6 pozycji otwarcia każdej z kierownic powietrza

\* za pomocą sterownika bezprzewodowego nie można ustawić indywidualnych kierunków nawiewu

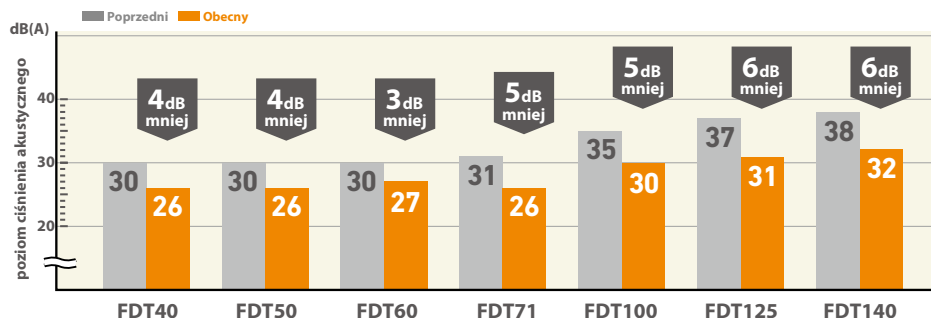
dla tych, którzy pracują z dala od jednostki wewnętrznej

dla zaspokojenia potrzeb indywidualnych

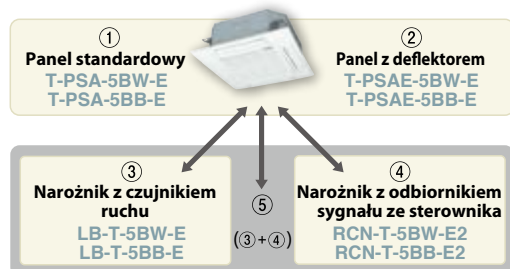
dla Gości i dla obsługi

## Cicha praca

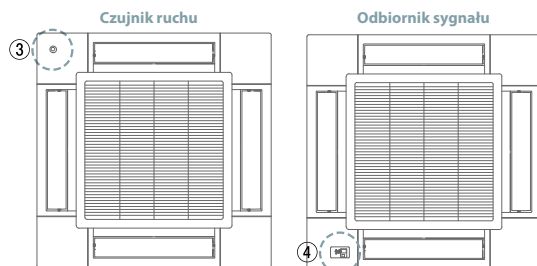
Nowa technologia zapewnia cichszą pracę urządzenia (w trybie chłodzenia) przy zachowaniu wydajności i odczucia komfortu



## Panel dekoracyjny (Opcja)



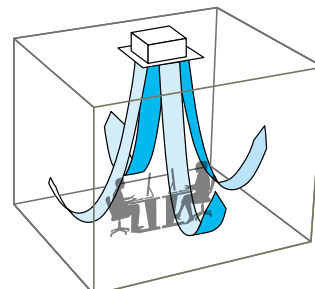
Umieszczenie czujnika ruchu i odbiornika sterownika bezprzewodowego



\* Odbiornik sygnału i czujnik ruchu można zainstalować w pokazanym położeniu

## Idealny do wysokich pomieszczeń

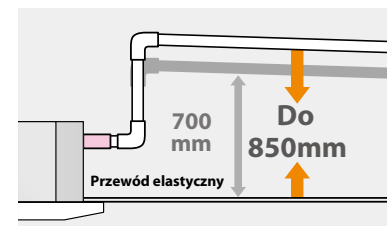
Silny nadmuch powietrza zapewnia komfort nawet w wysokich pomieszczeniach. Jest idealny do biur i sklepów z wysokimi sufitami zapewniając przy tym równomierny przepływ powietrza w pomieszczeniu



## Pompa skroplin

Pompa skroplin o wysokości podnoszenia 850 mm zapewnia bezproblemowe odprowadzenie kondensatu z jednostki wewnętrznej.

Przewód elastyczny o długości 185 mm w ramach wyposażenia.



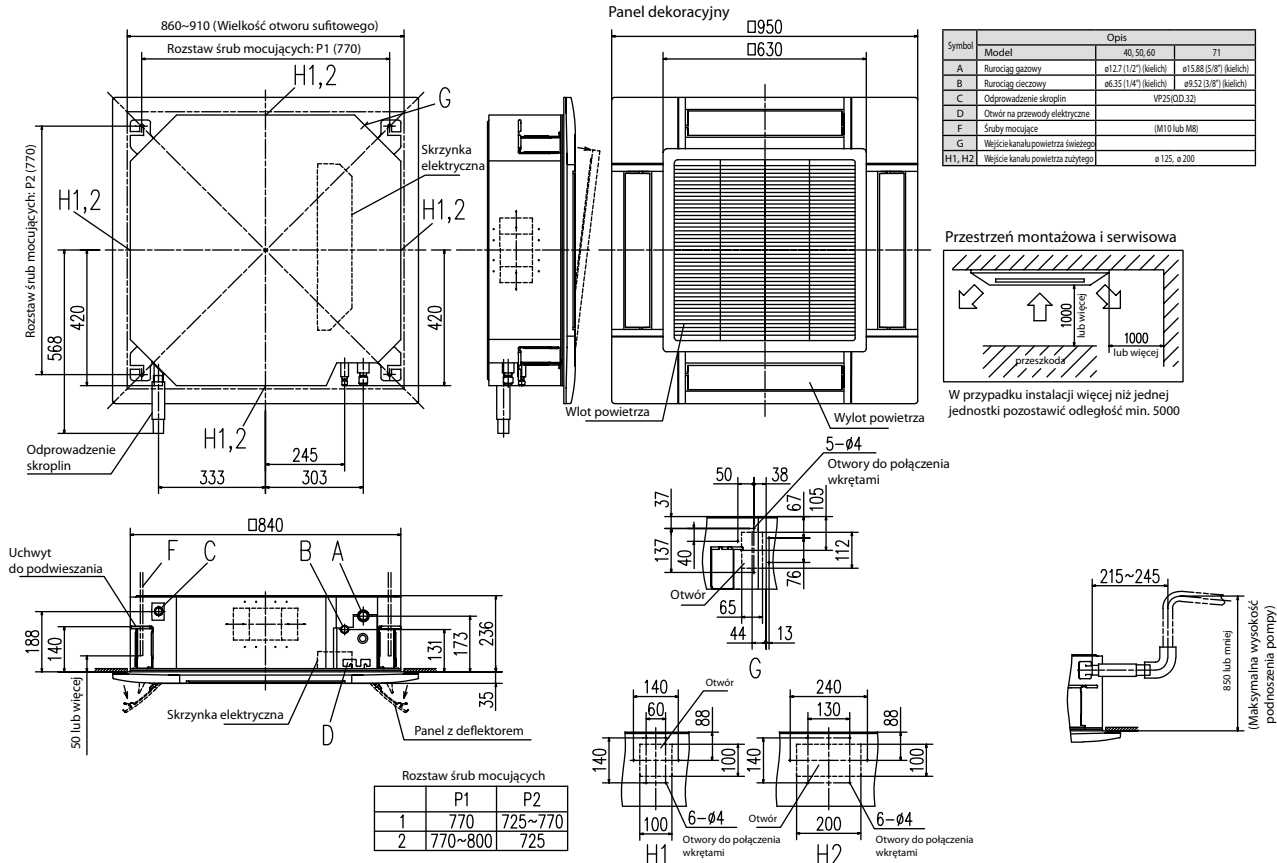
## JEDNOSTKI ZEWNĘTRZNE

Hyper Inverter			
SRC • FDC	R32	40~60ZSX-W1,-W2	71VNX-W 100~140VN(S)X-W
Model			
Długość rurociągu bez konieczności doładowania czynnika chłodniczego		15m	30m
Wys x Szer x Gł (mm)		640 x 800(+71) x 290	750 x 880(+88) x 340 1,300 x 970 x 370

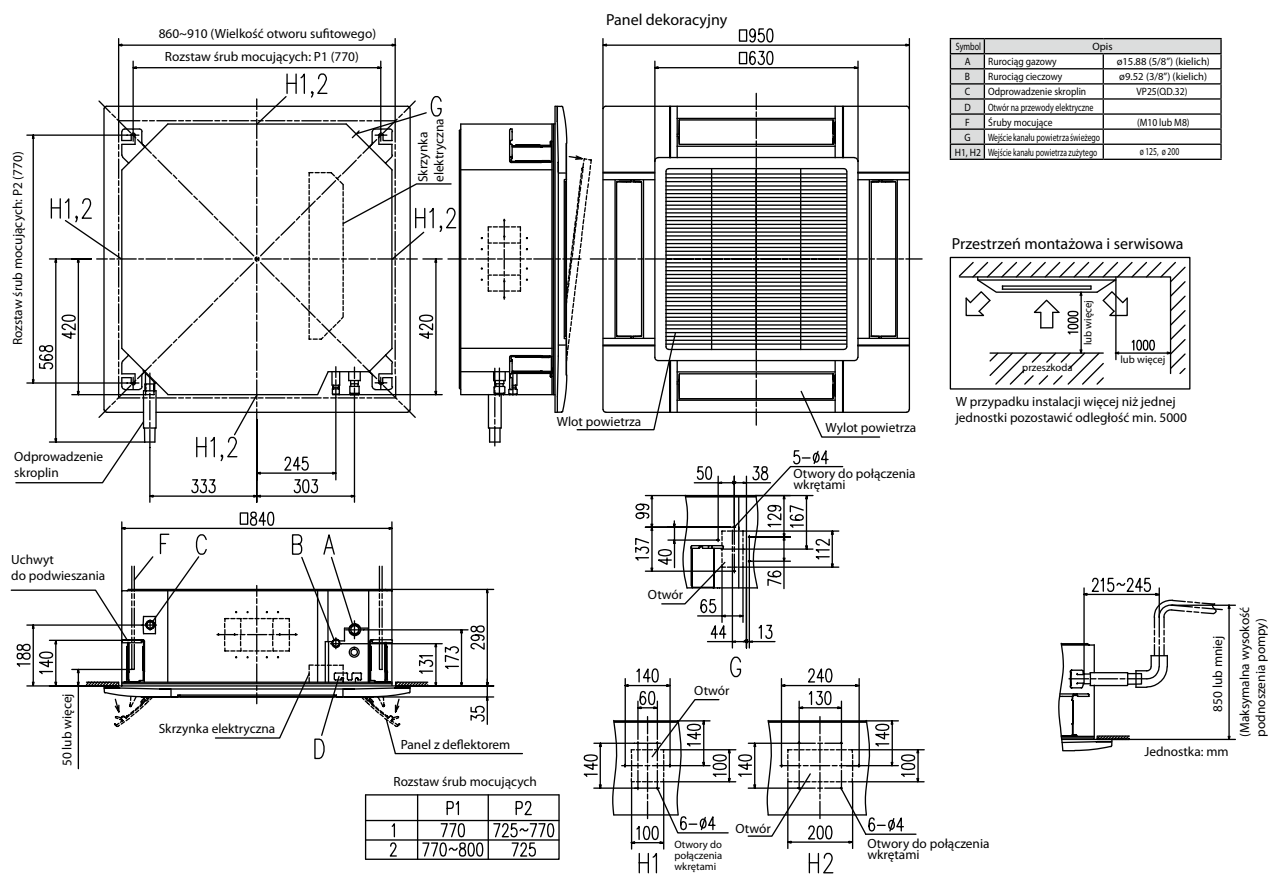
		Micro Inverter		Standard Inverter		
FDC	R32	100~140VN(S)A-W	200-250-280VSA-W	71VNP-W	90-100VNP-W	125VNP-W
Model						
Długość rurociągu bez konieczności doładowania czynnika chłodniczego		30 m		15 m		
Wys x Szer x Gł (mm)		845 x 970 x 370	1,505 x 970 x 370	640 x 800(+71) x 290	750 x 880(+88) x 340	845 x 970 x 370

# WYMIARY [mm] - FDT -

## Model FDT40VH, 50VH, 60VH, 71VH



## Model FDT100VH, 125VH, 140VH



## SPECYFIKACJA -FDT-

R32			Hyper Inverter				
Model			FDT40ZSXW1VH	FDT50ZSXW2VH	FDT60ZSXW1VH	FDT71VNXWVH	
Jednostka wewnętrzna			FDT40VH	FDT50VH	FDT60VH	FDT71VH	
Jednostka zewnętrzna			SRC40ZSX-W1	SRC50ZSX-W2	SRC60ZSX-W1	FDC71VNX-W	
Zasilanie			1 Faza 220-240V, 50Hz / 220V, 60Hz				
Wydajność chłodnicza (Min-Max)			kW	4.0 (1.1 ~ 4.7)	5.0 (1.1 ~ 5.6)	5.6 (1.1 ~ 6.3)	7.1 (3.2 ~ 8.0)
Wydajność ogrzewania (Min-Max)			kW	4.5 (0.6 ~ 5.4)	5.4 (0.6 ~ 6.3)	6.7 (0.6 ~ 6.7)	8.0 (3.6 ~ 9.0)
Pobór mocy			kWh	Chłodzenie/Ogrzewanie			
EER/COP				0.89 / 1.03	1.29 / 1.31	1.33 / 1.56	1.69 / 1.75
Prąd rozruchu			A	Chłodzenie/Ogrzewanie			
Max. prąd pracy				5	5	5	5
Poziom mocy akustycznej <sup>*1</sup>			dB(A)	Chłodzenie/Ogrzewanie			
Jedn. wewn.				15	15	15	19.1
Jedn. zewn.			50 / 50	55 / 56	58 / 59	59 / 60	
Poziom ciśnienia akustycznego <sup>*1</sup>			dB(A)	Chłodzenie (P-Hi/Hi/Me/Lo)			
Jedn. wewn.				63 / 62	63 / 62	65 / 65	66 / 66
Jedn. zewn.			36 / 33 / 30 / 26	41 / 33 / 30 / 26	44 / 34 / 30 / 27	46 / 34 / 31 / 26	
Przepływ powietrza			m <sup>3</sup> /min	Ogrzewanie (P-Hi/Hi/Me/Lo)			
Jedn. wewn.				36 / 33 / 28 / 20	42 / 33 / 28 / 20	44 / 34 / 30 / 23	46 / 34 / 31 / 26
Jedn. zewn.			52 / 50	52 / 50	53 / 54	51 / 51	
Wymiary zewnętrzne			mm	Chłodzenie (P-Hi/Hi/Me/Lo)			
Jedn. wewn.				19 / 16 / 13 / 10	22 / 16 / 13 / 10	26 / 17 / 14 / 11	28 / 18 / 15 / 12
Jedn. zewn.			19 / 16 / 13 / 10	22 / 16 / 13 / 10	26 / 17 / 14 / 11	28 / 18 / 15 / 12	
Waga netto			kg	Chłodzenie/Ogrzewanie			
Jedn. wewn.				33 / 33	39 / 33	41.5 / 39	60 / 50
Jedn. zewn.			Jednostka: 236 x 840 x 840 Panel: 35 x 950 x 950				
Przyłącza rurowe			ømm	Wys. x Szer. x Gł.			
Długość rurociągu				640 x 800(+71) x 290			
Różnica wysokości			m	750 x 880(+88) x 340			
Zakres temperatur pracy				24(Jedn.: 19 Panel standard: 5)			
Panel			kg	45			
Filtr powietrza				60			
Sterownik (opcja)			ømm	6.35(1/4") / 12.7(1/2")			
Przewodność				9.52(3/8") / 15.88(5/8")			
Przewodność			m	Max.30			
Przewodność				Max.50			
Przewodność			m	Max.20 / Max.20			
Przewodność				Max.30 / Max.15			
Przewodność			°C	-15~46*2			
Przewodność				-15~50*2			
Przewodność			°C	-20~20			
Przewodność				-20~20			
Przewodność			T-PSA-5BW-E, T-PSAE-5BW-E(Biały) / T-PSA-5BB-E, T-PSAE-5BB-E(Czarny)				
Przewodność			Polipropylenowy (zmywalny)				
Przewodność			Przewodowość: RC-EX3A, RC-E5, RCH-E3 Bezprzewodowość: RCN-T-5BW-E2, RCN-T-5BB-E2				

R32			Hyper Inverter			
Model			FDT100VNXWVH	FDT125VNXWVH	FDT140VNXWVH	FDT140VNXWVH
Jednostka wewnętrzna			FDT100VH	FDT125VH	FDT140VH	FDT140VH
Jednostka zewnętrzna			FDC100VNX-W	FDC125VNX-W	FDC140VNX-W	FDC140VNX-W
Zasilanie			1 Faza 220-240V, 50Hz / 220V, 60Hz			
Wydajność chłodnicza (Min-Max)			kW	10.0 (3.5 ~ 11.2)	12.5 (3.5 ~ 14.0)	14.0 (3.5 ~ 16.0)
Wydajność ogrzewania (Min-Max)			kW	11.2 (2.7 ~ 12.5)	14.0 (2.7 ~ 17.0)	16.0 (2.7 ~ 18.0)
Pobór mocy			kWh	Chłodzenie/Ogrzewanie		
EER/COP				2.28 / 2.48	3.21 / 3.43	3.87 / 4.20
Prąd rozruchu			A	Chłodzenie/Ogrzewanie		
Max. prąd pracy				4.38 / 4.52	3.89 / 4.08	3.62 / 3.81
Poziom mocy akustycznej <sup>*1</sup>			dB(A)	Chłodzenie/Ogrzewanie		
Jedn. wewn.				5	5	5
Jedn. zewn.			25	27	27	
Poziom ciśnienia akustycznego <sup>*1</sup>			dB(A)	Chłodzenie (P-Hi/Hi/Me/Lo)		
Jedn. wewn.				62 / 62	63 / 64	63 / 64
Jedn. zewn.			67 / 67	68 / 70	69 / 71	
Przepływ powietrza			m <sup>3</sup> /min	Ogrzewanie (P-Hi/Hi/Me/Lo)		
Jedn. wewn.				47 / 39 / 36 / 30	48 / 41 / 39 / 31	48 / 42 / 39 / 32
Jedn. zewn.			47 / 39 / 36 / 29	48 / 41 / 38 / 31	48 / 41 / 38 / 31	
Wymiary zewnętrzne			mm	Chłodzenie/Ogrzewanie		
Jedn. wewn.				53 / 51	53 / 54	54 / 54
Jedn. zewn.			37 / 26 / 23 / 17	38 / 28 / 25 / 18	38 / 29 / 26 / 19	
Waga netto			kg	Chłodzenie (P-Hi/Hi/Me/Lo)		
Jedn. wewn.				37 / 26 / 23 / 17	38 / 28 / 25 / 18	38 / 29 / 26 / 19
Jedn. zewn.			100 / 100	100 / 100	100 / 100	
Przyłącza rurowe			ømm	Wys. x Szer. x Gł.		
Długość rurociągu				Jednostka: 298 x 840 x 840 Panel: 35 x 950 x 950		
Różnica wysokości			m	1,300 x 970 x 370		
Zakres temperatur pracy				30(Jednostka:25 Panel standard: 5)		
Panel			kg	97		
Filtr powietrza				9.52(3/8") / 15.88(5/8")		
Sterownik (opcja)			m	Max.100		
Przewodność				Max.50 / Max.15		
Przewodność			°C	-15~50*2		
Przewodność				-20~20		
Przewodność			°C	T-PSA-5BW-E, T-PSAE-5BW-E(Biały) / T-PSA-5BB-E, T-PSAE-5BB-E(Czarny)		
Przewodność				Polipropylenowy (zmywalny)		
Przewodność			Przewodowość: RC-EX3A, RC-E5, RCH-E3 Bezprzewodowość: RCN-T-5BW-E2, RCN-T-5BB-E2			

### UWAGI:

Warunki temperatur pracy (ISO-T1, H1)  
 Chłodzenie: temperatura wewnętrzna 27°CDB, 19°CWB, temperatura zewnętrzna 35°CDB. Ogrzewanie: temperatura wewnętrzna 20°CDB, temperatura zewnętrzna 7°CDB, 6°CWB.  
 \*1 : Wartości zmierzone w komorze bezdechowej. Wartości uzyskane podczas pracy mogą być wyższe ze względu na występowanie „tła”  
 \*2 : Urządzenia przeznaczone do pracy w funkcji chłodzenia w temp. poniżej -5°C powinny być zamontowane w sposób zabezpieczający przed wpływem silnego wiatru. Działanie silnego wiatru powoduje spadek niskiego ciśnienia przy jednoczesnym wzroście częstotliwości pracy sprężarki, co skutkuje spadkiem wydajności i może doprowadzić do awarii urządzenia.

## SPECYFIKACJA -FDT-

R32			Hyper Inverter		
Model			FDT100VXWVH	FDT125VXWVH	FDT140VXWVH
Jednostka wewnętrzna			FDT100VH	FDT125VH	FDT140VH
Jednostka zewnętrzna			FDC100VSX-W	FDC125VSX-W	FDC140VSX-W
Zasilanie			3 Fazy 380-415V, 50Hz / 380V, 60Hz		
Wydajność chłodnicza (Min-Max)			10.0 (3.5 ~ 11.2)	12.5 (3.5 ~ 14.0)	14.0 (3.5 ~ 16.0)
Wydajność ogrzewania (Min-Max)			11.2 (2.7 ~ 16.0)	14.0 (2.7 ~ 18.0)	16.0 (2.7 ~ 20.0)
Pobór mocy			2.28 / 2.48	3.21 / 3.43	3.87 / 4.20
EER/COP			4.38 / 4.52	3.89 / 4.08	3.62 / 3.81
Prąd rozruchu			5	5	5
Max. prąd pracy			14	14	14
Poziom mocy akustycznej <sup>1</sup>	Jedn. wewn.	Chłodzenie/Ogrzewanie	62 / 62	63 / 64	63 / 64
	Jedn. zewn.	Chłodzenie/Ogrzewanie	67 / 67	68 / 70	69 / 71
Poziom ciśnienia akustycznego <sup>1</sup>	Jedn. wewn.	Chłodzenie (P-Hi/Hi/Me/Lo)	47 / 39 / 36 / 30	48 / 41 / 39 / 31	48 / 42 / 39 / 32
	Jedn. zewn.	Ogrzewanie (P-Hi/Hi/Me/Lo)	47 / 39 / 36 / 29	48 / 41 / 38 / 31	48 / 41 / 38 / 31
Przepływ powietrza	Jedn. wewn.	Chłodzenie (P-Hi/Hi/Me/Lo)	37 / 26 / 23 / 17	38 / 28 / 25 / 18	38 / 29 / 26 / 19
	Jedn. zewn.	Ogrzewanie (P-Hi/Hi/Me/Lo)	37 / 26 / 23 / 17	38 / 28 / 25 / 18	38 / 29 / 26 / 19
Wymiary zewnętrzne	Jedn. wewn.	Wys. x Szer. x Gł.	Jednostka: 298 x 840 x 840 Panel: 35 x 950 x 950		
	Jedn. zewn.		1,300 x 970 x 370		
Waga netto	Jedn. wewn.		30(Jednostka:25 Panel standard: 5)		
	Jedn. zewn.		99		
Przyłącza rurowe			Ciecz/Gaz		
Długość rurociągu			9.52(3/8") / 15.88(5/8")		
Różnica wysokości			Max.100		
Zakres temperatur pracy			Max.50 / Max.15		
Panel			-15~-50*2		
Filtr powietrza			-20~20		
Sterownik (opcja)			T-PSA-5BW-E, T-PSAE-5BW-E(Biały) / T-PSA-5BB-E, T-PSAE-5BB-E(Czarny)		
			Polipropylenowy (zmywalny)		
			Przewodowy: RC-EX3A, RC-E5, RCH-E3 Bezprzewodowy: RCN-T-5BW-E2, RCN-T-5BB-E2		

Wartości przy jednoczesnej pracy urządzeń

R32			Hyper Inverter				
Model			FDT71VNXWVH	FDT100VNXWVH	FDT125VNXWVH	FDT140VNXWVH	FDT140VNXWTVH
Jednostka wewnętrzna			FDT40VH x 2	FDT50VH x 2	FDT60VH x 2	FDT71VH x 2	FDT50VH x 3
Jednostka zewnętrzna			FDC71VNX-W	FDC100VNX-W	FDC125VNX-W	FDC140VNX-W	FDC140VNX-W
Zasilanie			1 Faza 220-240V, 50Hz / 220V, 60Hz				
Wydajność chłodnicza (Min-Max)			7.1 (3.2 ~ 8.0)	10.0 (3.5 ~ 11.2)	12.5 (3.5 ~ 14.0)	14.0 (3.5 ~ 16.0)	14.0 (3.5 ~ 16.0)
Wydajność ogrzewania (Min-Max)			8.0 (3.6 ~ 9.0)	11.2 (2.7 ~ 12.5)	14.0 (2.7 ~ 17.0)	16.0 (2.7 ~ 18.0)	16.0 (2.7 ~ 18.0)
Pobór mocy			1.61 / 1.83	2.30 / 2.64	2.98 / 3.03	3.44 / 3.64	3.48 / 3.74
EER/COP			4.40 / 4.38	4.35 / 4.25	4.19 / 4.62	4.07 / 4.40	4.02 / 4.28
Prąd rozruchu			5	5	5	5	5
Max. prąd pracy			19.1	25	27	27	27
Poziom mocy akustycznej <sup>1</sup>	Jedn. wewn. <sup>3</sup>	Chłodzenie/Ogrzewanie	50 / 50	55 / 56	58 / 59	59 / 60	55 / 56
	Jedn. zewn.	Chłodzenie/Ogrzewanie	66 / 66	67 / 67	68 / 70	69 / 71	69 / 71
Poziom ciśnienia akustycznego <sup>1</sup>	Jedn. wewn. <sup>3</sup>	Chłodzenie (P-Hi/Hi/Me/Lo)	36 / 33 / 30 / 26	41 / 33 / 30 / 26	44 / 34 / 30 / 27	46 / 34 / 31 / 26	41 / 33 / 30 / 26
	Jedn. zewn.	Ogrzewanie (P-Hi/Hi/Me/Lo)	36 / 33 / 28 / 20	42 / 33 / 28 / 20	44 / 34 / 30 / 23	46 / 34 / 31 / 26	42 / 33 / 28 / 20
Przepływ powietrza	Jedn. wewn. <sup>3</sup>	Chłodzenie (P-Hi/Hi/Me/Lo)	19 / 16 / 13 / 10	22 / 16 / 13 / 10	26 / 17 / 14 / 11	28 / 18 / 15 / 12	22 / 16 / 13 / 10
	Jedn. zewn.	Ogrzewanie (P-Hi/Hi/Me/Lo)	19 / 16 / 13 / 10	22 / 16 / 13 / 10	26 / 17 / 14 / 11	28 / 18 / 15 / 12	22 / 16 / 13 / 10
Wymiary zewnętrzne	Jedn. wewn.	Wys. x Szer. x Gł.	Jednostka: 236 x 840 x 840 Panel: 35 x 950 x 950				
	Jedn. zewn.		750 x 880(+88) x 340 1,300 x 970 x 370				
Waga netto	Jedn. wewn.		24(Jedn.: 19 Panel standard: 5)		26(Jedn.: 21 Panel standard: 5)		24(Jedn.: 19 Panel standard: 5)
	Jedn. zewn.		60		97		
Przyłącza rurowe			Ciecz/Gaz				
Długość rurociągu			9.52(3/8") / 15.88(5/8")				
Różnica wysokości			Max.50 / Max.15				
Zakres temperatur pracy			Max.30 / Max.15				
Panel			-15~-50*2				
Filtr powietrza			-20~20				
Sterownik (opcja)			T-PSA-5BW-E, T-PSAE-5BW-E(Biały) / T-PSA-5BB-E, T-PSAE-5BB-E(Czarny)				
			Polipropylenowy (zmywalny)				
			Przewodowy: RC-EX3A, RC-E5, RCH-E3 Bezprzewodowy: RCN-T-5BW-E2, RCN-T-5BB-E2				

### UWAGI:

Warunki temperatur pracy (ISO-T1, H1)  
 Chłodzenie: temperatura wewnętrzna 27°CDB, 19°CWB, temperatura zewnętrzna 35°CDB. Ogrzewanie: temperatura wewnętrzna 20°CDB, temperatura zewnętrzna 7°CDB, 6°CWB.  
 \*1 : Wartości zmierzone w komorze bezdechowej. Wartości uzyskane podczas pracy mogą być wyższe ze względu na występowanie „tła”  
 \*2 : Urządzenia przeznaczone do pracy w funkcji chłodzenia w temp. poniżej -5°C powinny być zamontowane w sposób zabezpieczający przed wpływem silnego wiatru. Działanie silnego wiatru powoduje spadek niskiego ciśnienia przy jednoczesnym wzroście częstotliwości pracy sprężarki, co skutkuje spadkiem wydajności i może doprowadzić do awarii urządzenia.  
 \*3 : Wartości dla pracy pojedynczej jednostki wewnętrznej (tylko Multi System)



R32			Hyper Inverter			
Model			FDT100VSXWPVH	FDT125VSXWPVH	FDT140VSXWPVH	FDT140VSXWTVH
Jednostka wewnętrzna			FDT50VH x 2	FDT60VH x 2	FDT71VH x 2	FDT50VH x 3
Jednostka zewnętrzna			FDC100VSX-W	FDC125VSX-W	FDC140VSX-W	FDC140VSX-W
Zasilanie			3 Fazy 380-415V, 50Hz / 380V, 60Hz			
Wydajność chłodnicza (Min-Max)		kW	10.0 (3.5 ~ 11.2)	12.5 (3.5 ~ 14.0)	14.0 (3.5 ~ 16.0)	14.0 (3.5 ~ 16.0)
Wydajność ogrzewania (Min-Max)		kW	11.2 (2.7 ~ 16.0)	14.0 (2.7 ~ 18.0)	16.0 (2.7 ~ 20.0)	16.0 (2.7 ~ 20.0)
Pobór mocy	Chłodzenie/Ogrzewanie	kW	2.30 / 2.64	2.98 / 3.03	3.44 / 3.64	3.48 / 3.74
EER/COP	Chłodzenie/Ogrzewanie		4.35 / 4.25	4.19 / 4.62	4.07 / 4.40	4.02 / 4.28
Prąd rozruchu		A	5	5	5	5
Max. prąd pracy			14	14	14	14
Poziom mocy akustycznej <sup>1</sup>	Jedn. wewn. <sup>3,3</sup>	Chłodzenie/Ogrzewanie	55 / 56	58 / 59	59 / 60	55 / 56
	Jedn. zewn.	Chłodzenie/Ogrzewanie	67 / 67	68 / 70	69 / 71	69 / 71
Poziom ciśnienia akustycznego <sup>1</sup>	Jedn. wewn. <sup>3,3</sup>	Chłodzenie (P-Hi/Hi/Me/Lo)	41 / 33 / 30 / 26	44 / 34 / 30 / 27	46 / 34 / 31 / 26	41 / 33 / 30 / 26
	Jedn. zewn.	Ogrzewanie (P-Hi/Hi/Me/Lo)	42 / 33 / 28 / 20	44 / 34 / 30 / 23	46 / 34 / 31 / 26	42 / 33 / 28 / 20
Przepływ powietrza	Jedn. wewn. <sup>3,3</sup>	Chłodzenie/Ogrzewanie	53 / 51	53 / 54	54 / 54	54 / 54
	Jedn. zewn.	Chłodzenie/Ogrzewanie	22 / 16 / 13 / 10	26 / 17 / 14 / 11	28 / 18 / 15 / 12	22 / 16 / 13 / 10
Wymiary zewnętrzne	Jedn. wewn.	Chłodzenie/Ogrzewanie	22 / 16 / 13 / 10	26 / 17 / 14 / 11	28 / 18 / 15 / 12	22 / 16 / 13 / 10
	Jedn. zewn.	Chłodzenie/Ogrzewanie	100 / 100	100 / 100	100 / 100	100 / 100
Waga netto	Jedn. wewn.	Wys. x Szer. x Gł.	Jednostka: 236 x 840 x 840 Panel: 35 x 950 x 950			
	Jedn. zewn.		1,300 x 970 x 370			
Przyłącza rurowe	Jedn. wewn.		24(Jedn.: 19 Panel standard: 5)	26(Jedn.: 21 Panel standard: 5)	24(Jedn.: 19 Panel standard: 5)	24(Jedn.: 19 Panel standard: 5)
	Jedn. zewn.		99			
Długość rurociągu			9.52(3/8") / 15.88(5/8")			
Różnica wysokości	Jedn. zewn. powyżej / poniżej		Max.100			
Zakres temperatur pracy	Chłodzenie	°C	Max.50 / Max.15			
	Ogrzewanie	°C	-15~-50*2			
Panel			-20~20			
Filtr powietrza			T-PSA-SBW-E, T-PSAE-SBW-E(Biały) / T-PSA-SBB-E, T-PSAE-SBB-E(Czarny)			
Sterownik (opcja)			Polipropylenowy (zmywalny)			
			Przewodowy: RC-EX3A, RC-E5, RCH-E3 Bezprzewodowy: RCN-T-SBW-E2, RCN-T-SBB-E2			

R32			Micro Inverter			
Model			FDT100VNAWVH	FDT125VNAWVH	FDT140VNAWVH	FDT140VNAWVH
Jednostka wewnętrzna			FDT100VH	FDT125VH	FDT140VH	FDT140VH
Jednostka zewnętrzna			FDC100VNA-W	FDC125VNA-W	FDC140VNA-W	FDC140VNA-W
Zasilanie			1 Faza 220-240V, 50Hz / 220V, 60Hz			
Wydajność chłodnicza (Min-Max)		kW	10.0 (4.0 ~ 11.2)	12.5 (5.0 ~ 14.0)	13.6 (5.0 ~ 14.5)	13.6 (5.0 ~ 14.5)
Wydajność ogrzewania (Min-Max)		kW	11.2 (4.0 ~ 12.5)	14.0 (4.0 ~ 16.0)	15.5 (4.0 ~ 16.5)	15.5 (4.0 ~ 16.5)
Pobór mocy	Chłodzenie/Ogrzewanie	kW	2.73 / 2.54	4.05 / 3.59	4.79 / 4.18	4.79 / 4.18
EER/COP	Chłodzenie/Ogrzewanie		3.66 / 4.41	3.09 / 3.90	2.84 / 3.71	2.84 / 3.71
Prąd rozruchu		A	5	5	5	5
Max. prąd pracy			24	24	24	24
Poziom mocy akustycznej <sup>1</sup>	Jedn. wewn.	Chłodzenie/Ogrzewanie	62 / 62	63 / 64	63 / 64	63 / 64
	Jedn. zewn.	Chłodzenie/Ogrzewanie	69 / 70	71 / 71	72 / 73	72 / 73
Poziom ciśnienia akustycznego <sup>1</sup>	Jedn. wewn.	Chłodzenie (P-Hi/Hi/Me/Lo)	47 / 39 / 36 / 30	48 / 41 / 39 / 31	48 / 42 / 39 / 32	48 / 42 / 39 / 32
	Jedn. zewn.	Ogrzewanie (P-Hi/Hi/Me/Lo)	47 / 39 / 36 / 29	48 / 41 / 38 / 31	48 / 41 / 38 / 31	48 / 41 / 38 / 31
Przepływ powietrza	Jedn. wewn.	Chłodzenie/Ogrzewanie	54 / 55	54 / 56	56 / 58	56 / 58
	Jedn. zewn.	Chłodzenie/Ogrzewanie	37 / 26 / 23 / 17	38 / 28 / 25 / 18	38 / 29 / 26 / 19	38 / 29 / 26 / 19
Wymiary zewnętrzne	Jedn. wewn.	Chłodzenie/Ogrzewanie	37 / 26 / 23 / 17	38 / 28 / 25 / 18	38 / 29 / 26 / 19	38 / 29 / 26 / 19
	Jedn. zewn.	Chłodzenie/Ogrzewanie	75 / 73	75 / 73	75 / 73	75 / 73
Waga netto	Jedn. wewn.	Wys. x Szer. x Gł.	Jednostka: 298 x 840 x 840 Panel: 35 x 950 x 950			
	Jedn. zewn.		845 x 970 x 370			
Przyłącza rurowe	Jedn. wewn.		30(Jednostka:25 Panel standard: 5)	30(Jednostka:25 Panel standard: 5)	30(Jednostka:25 Panel standard: 5)	30(Jednostka:25 Panel standard: 5)
	Jedn. zewn.		77			
Długość rurociągu			9.52(3/8") / 15.88(5/8")			
Różnica wysokości	Jedn. zewn. powyżej / poniżej		Max.50			
Zakres temperatur pracy	Chłodzenie	°C	Max.50 / Max.15			
	Ogrzewanie	°C	-15~-50*2			
Panel			-20~20			
Filtr powietrza			T-PSA-SBW-E, T-PSAE-SBW-E(Biały) / T-PSA-SBB-E, T-PSAE-SBB-E(Czarny)			
Sterownik (opcja)			Polipropylenowy (zmywalny)			
			Przewodowy: RC-EX3A, RC-E5, RCH-E3 Bezprzewodowy: RCN-T-SBW-E2, RCN-T-SBB-E2			

## SPECYFIKACJA -FDT-

R32			Micro Inverter		
Model			FDT100VSAWVH	FDT125VSAWVH	FDT140VSAWVH
Jednostka wewnętrzna			FDT100VH	FDT125VH	FDT140VH
Jednostka zewnętrzna			FDC100VSA-W	FDC125VSA-W	FDC140VSA-W
Zasilanie			3 Fazy 380-415V, 50Hz / 380V, 60Hz		
Wydajność chłodnicza (Min-Max)			10.0 (4.0 ~ 11.2)	12.5 (5.0 ~ 14.0)	13.6 (5.0 ~ 14.5)
Wydajność ogrzewania (Min-Max)			11.2 (4.0 ~ 12.5)	14.0 (4.0 ~ 16.0)	15.5 (4.0 ~ 16.5)
Pobór mocy					
Chłodzenie/Ogrzewanie			2.73 / 2.54	4.05 / 3.59	4.79 / 4.18
EER/COP					
Chłodzenie/Ogrzewanie			3.66 / 4.41	3.09 / 3.90	2.84 / 3.71
Prąd rozruchu			5	5	5
Max. prąd pracy			15	15	15
Poziom mocy akustycznej <sup>1</sup>					
Jedn. wewn.			62 / 62	63 / 64	63 / 64
Jedn. zewn.			69 / 70	71 / 71	72 / 73
Poziom ciśnienia akustycznego <sup>1</sup>					
Jedn. wewn.			47 / 39 / 36 / 30	48 / 41 / 39 / 31	48 / 42 / 39 / 32
Jedn. zewn.			47 / 39 / 36 / 29	48 / 41 / 38 / 31	48 / 41 / 38 / 31
Przepływ powietrza					
Jedn. wewn.			37 / 26 / 23 / 17	38 / 28 / 25 / 18	38 / 29 / 26 / 19
Jedn. zewn.			37 / 26 / 23 / 17	38 / 28 / 25 / 18	38 / 29 / 26 / 19
Wymiary zewnętrzne					
Jedn. wewn.			Jednostka: 298 x 840 x 840 Panel: 35 x 950 x 950		
Jedn. zewn.			845 x 970 x 370		
Waga netto					
Jedn. wewn.			30(Jednostka:25 Panel standard: 5)		
Jedn. zewn.			78		
Przyłącza rurowe					
Ciecz/Gaz			9.52(3/8") / 15.88(5/8")		
Długość rurociągu					
Jedn. zewn.			Max.50		
Różnica wysokości					
Jedn. zewn. powyżej / poniżej			Max.50 / Max.15		
Zakres temperatur pracy					
Chłodzenie			-15~-50*2		
Ogrzewanie			-20~20		
Panel			T-PSA-5BW-E, T-PSAE-5BW-E(Biały) / T-PSA-5BB-E, T-PSAE-5BB-E(Czarny)		
Filtr powietrza			Polipropylenowy (zmywalny)		
Sterownik (opcja)			Przewodowy: RC-EX3A, RC-E5, RCH-E3 Bezprzewodowy: RCN-T-5BW-E2, RCN-T-5BB-E2		

Wartości przy jednoczesnej pracy urządzeń

R32			Micro Inverter			
Model			FDT100VNAWVH	FDT125VNAWVH	FDT140VNAWVH	FDT140VNAWTVH
Jednostka wewnętrzna			FDT50VH x 2	FDT60VH x 2	FDT71VH x 2	FDT50VH x 3
Jednostka zewnętrzna			FDC100VNA-W	FDC125VNA-W	FDC140VNA-W	FDC140VNA-W
Zasilanie			1 Faza 220-240V, 50Hz / 220V, 60Hz			
Wydajność chłodnicza (Min-Max)			10.0 (4.0 ~ 11.2)	12.5 (5.0 ~ 14.0)	13.6 (5.0 ~ 14.5)	13.6 (5.0 ~ 14.5)
Wydajność ogrzewania (Min-Max)			11.2 (4.0 ~ 12.5)	14.0 (4.0 ~ 16.0)	15.5 (4.0 ~ 16.5)	15.5 (4.0 ~ 16.5)
Pobór mocy						
Chłodzenie/Ogrzewanie			2.82 / 2.73	3.79 / 3.31	4.22 / 3.57	4.22 / 3.57
EER/COP						
Chłodzenie/Ogrzewanie			3.55 / 4.11	3.30 / 4.23	3.22 / 4.34	3.22 / 3.88
Prąd rozruchu			5	5	5	5
Max. prąd pracy			24	24	24	24
Poziom mocy akustycznej <sup>1</sup>						
Jedn. wewn. <sup>3</sup>			55 / 56	58 / 59	59 / 60	55 / 56
Jedn. zewn.			69 / 70	71 / 71	72 / 73	72 / 73
Poziom ciśnienia akustycznego <sup>1</sup>						
Jedn. wewn. <sup>3</sup>			41 / 33 / 30 / 26	44 / 34 / 30 / 27	46 / 34 / 31 / 26	41 / 33 / 30 / 26
Jedn. zewn.			42 / 33 / 28 / 20	44 / 34 / 30 / 23	46 / 34 / 31 / 26	42 / 33 / 28 / 20
Przepływ powietrza						
Jedn. wewn. <sup>3</sup>			22 / 16 / 13 / 10	26 / 17 / 14 / 11	28 / 18 / 15 / 12	22 / 16 / 13 / 10
Jedn. zewn.			22 / 16 / 13 / 10	26 / 17 / 14 / 11	28 / 18 / 15 / 12	22 / 16 / 13 / 10
Wymiary zewnętrzne						
Jedn. wewn.			Jednostka: 236 x 840 x 840 Panel: 35 x 950 x 950			
Jedn. zewn.			845 x 970 x 370			
Waga netto						
Jedn. wewn.			24(Jedn.: 19 Panel standard: 5)	26(Jedn.: 21 Panel standard: 5)	24(Jedn.: 19 Panel standard: 5)	
Jedn. zewn.			77			
Przyłącza rurowe						
Ciecz/Gaz			9.52(3/8") / 15.88(5/8")			
Długość rurociągu						
Jedn. zewn.			Max.50			
Różnica wysokości						
Jedn. zewn. powyżej / poniżej			Max.50 / Max.15			
Zakres temperatur pracy						
Chłodzenie			-15~-50*2			
Ogrzewanie			-20~20			
Panel			T-PSA-5BW-E, T-PSAE-5BW-E(Biały) / T-PSA-5BB-E, T-PSAE-5BB-E(Czarny)			
Filtr powietrza			Polipropylenowy (zmywalny)			
Sterownik (opcja)			Przewodowy: RC-EX3A, RC-E5, RCH-E3 Bezprzewodowy: RCN-T-5BW-E2, RCN-T-5BB-E2			

UWAGI:

Warunki temperatur pracy (ISO-T1, H1)  
 Chłodzenie: temperatura wewnętrzna 27°CDB, 19°CWB, temperatura zewnętrzna 35°CDB. Ogrzewanie: temperatura wewnętrzna 20°CDB, temperatura zewnętrzna 7°CDB, 6°CWB.  
 \*1 : Wartości zmierzone w komorze bezdechowej. Wartości uzyskane podczas pracy mogą być wyższe ze względu na występowanie „tła”  
 \*2 : Urządzenia przeznaczone do pracy w funkcji chłodzenia w temp. poniżej -5°C powinny być zamontowane w sposób zabezpieczający przed wpływem silnego wiatru. Działanie silnego wiatru powoduje spadek niskiego ciśnienia przy jednoczesnym wzroście częstotliwości pracy sprężarki, co skutkuje spadkiem wydajności i może doprowadzić do awarii urządzenia.  
 \*3 : Wartości dla pracy pojedynczej jednostki wewnętrznej (tylko Multi System)

R32			Micro Inverter			
Model			FDT100VSAWPVH	FDT125VSAWPVH	FDT140VSAWPVH	FDT140VSAWTVH
			Podwójny			Potrójny
Jednostka wewnętrzna			FDT50VH x 2	FDT60VH x 2	FDT71VH x 2	FDT50VH x 3
Jednostka zewnętrzna			FDC100VSA-W	FDC125VSA-W	FDC140VSA-W	FDC140VSA-W
Zasilanie			3 Fazy 380-415V, 50Hz / 380V, 60Hz			
Wydajność chłodnicza (Min-Max)		kW	10.0 (4.0 ~ 11.2)	12.5 (5.0 ~ 14.0)	13.6 (5.0 ~ 14.5)	13.6 (5.0 ~ 14.5)
Wydajność ogrzewania (Min-Max)		kW	11.2 (4.0 ~ 12.5)	14.0 (4.0 ~ 16.0)	15.5 (4.0 ~ 16.5)	15.5 (4.0 ~ 16.5)
Pobór mocy	Chłodzenie/Ogrzewanie	kW	2.82 / 2.73	3.79 / 3.31	4.22 / 3.57	4.22 / 3.57
EER/COP	Chłodzenie/Ogrzewanie		3.55 / 4.11	3.30 / 4.23	3.22 / 4.34	3.22 / 3.88
Prąd rozruchu		A	5	5	5	5
Max. prąd pracy			15	15	15	15
Poziom mocy akustycznej <sup>1</sup>	Jedn. wewn. <sup>3</sup>	Chłodzenie/Ogrzewanie	55 / 56	58 / 59	59 / 60	55 / 56
	Jedn. zewn.	Chłodzenie/Ogrzewanie	69 / 70	71 / 71	72 / 73	72 / 73
Poziom ciśnienia akustycznego <sup>1</sup>	Jedn. wewn. <sup>3</sup>	Chłodzenie (P-Hi/Hi/Me/Lo)	41 / 33 / 30 / 26	44 / 34 / 30 / 27	46 / 34 / 31 / 26	41 / 33 / 30 / 26
	Jedn. zewn.	Ogrzewanie (P-Hi/Hi/Me/Lo)	42 / 33 / 28 / 20	44 / 34 / 30 / 23	46 / 34 / 31 / 26	42 / 33 / 28 / 20
Przepływ powietrza	Jedn. wewn. <sup>3</sup>	Chłodzenie/Ogrzewanie	54 / 55	54 / 56	56 / 58	56 / 58
	Jedn. zewn.	Chłodzenie (P-Hi/Hi/Me/Lo)	22 / 16 / 13 / 10	26 / 17 / 14 / 11	28 / 18 / 15 / 12	22 / 16 / 13 / 10
Wymiary zewnętrzne	Jedn. wewn.	Ogrzewanie (P-Hi/Hi/Me/Lo)	22 / 16 / 13 / 10	26 / 17 / 14 / 11	28 / 18 / 15 / 12	22 / 16 / 13 / 10
	Jedn. zewn.	Chłodzenie/Ogrzewanie	75 / 73	75 / 73	75 / 73	75 / 73
Waga netto	Jedn. wewn.	Wys. x Szer. x Gł.	Jednostka: 236 x 840 x 840 Panel: 35 x 950 x 950			
	Jedn. zewn.		845 x 970 x 370			
Przyłącza rurowe	Ciecz/Gaz	ømm	24(Jedn.: 19 Panel standard: 5) 26(Jedn.: 21 Panel standard: 5) 24(Jedn.: 19 Panel standard: 5)			
Długość rurociągu		m	78			
Różnica wysokości	Jedn. zewn. powyżej / poniżej	m	9.52(3/8") / 15.88(5/8")			
Zakres temperatur pracy	Chłodzenie	°C	Max.50			
	Ogrzewanie	°C	Max.50 / Max.15			
Panel			-15~50*2			
Filtr powietrza			-20~20			
Sterownik (opcja)			T-PSA-5BW-E, T-PSAE-5BW-E(Biały) / T-PSA-5BB-E, T-PSAE-5BB-E(Czarny)			
			Polipropylenowy (zmywalny)			
			Przewodowy: RC-EX3A, RC-E5, RCH-E3 Bezprzewodowy: RCN-T-5BW-E2, RCN-T-5BB-E2			

R32			Micro Inverter		
Model			FDT200VSAWPVH	FDT250VSAWPVH	FDT280VSAWPVH
			Podwójny		
Jednostka wewnętrzna			FDT100VH x 2	FDT125VH x 2	FDT140VH x 2
Jednostka zewnętrzna			FDC200VSA-W	FDC250VSA-W	FDC280VSA-W
Zasilanie			3 Fazy 380-415V, 50Hz / 380V, 60Hz		
Wydajność chłodnicza (Min-Max)		kW	20.0 (6.8 ~ 22.4)	25.0 (9.0 ~ 28.0)	27.0 (7.5 ~ 31.5)
Wydajność ogrzewania (Min-Max)		kW	22.4 (6.6 ~ 25.0)	28.0 (6.5 ~ 31.5)	30.0 (6.3 ~ 33.5)
Pobór mocy	Chłodzenie/Ogrzewanie	kW	5.48 / 5.27	8.20 / 7.37	9.11/8.95
EER/COP	Chłodzenie/Ogrzewanie		3.65 / 4.25	3.05 / 3.80	2.96/3.35
Prąd rozruchu		A	5	5	5
Max. prąd pracy			19	20	20
Poziom mocy akustycznej <sup>1</sup>	Jedn. wewn. <sup>3</sup>	Chłodzenie/Ogrzewanie	62 / 62	63 / 64	63/64
	Jedn. zewn.	Chłodzenie/Ogrzewanie	72 / 74	73 / 75	75/77
Poziom ciśnienia akustycznego <sup>1</sup>	Jedn. wewn. <sup>3</sup>	Chłodzenie (P-Hi/Hi/Me/Lo)	47 / 39 / 36 / 30	48 / 41 / 39 / 31	48/42/39/32
	Jedn. zewn.	Ogrzewanie (P-Hi/Hi/Me/Lo)	47 / 39 / 36 / 29	48 / 41 / 38 / 31	48/41/38/31
Przepływ powietrza	Jedn. wewn. <sup>3</sup>	Chłodzenie/Ogrzewanie	58 / 59	58 / 62	61/63
	Jedn. zewn.	Chłodzenie (P-Hi/Hi/Me/Lo)	37 / 26 / 23 / 17	38 / 28 / 25 / 18	38/29/26/19
Wymiary zewnętrzne	Jedn. wewn.	Ogrzewanie (P-Hi/Hi/Me/Lo)	37 / 26 / 23 / 17	38 / 28 / 25 / 18	38/29/26/19
	Jedn. zewn.	Chłodzenie/Ogrzewanie	148 / 134	148 / 153	136/140
Waga netto	Jedn. wewn.	Wys. x Szer. x Gł.	Jednostka: 298 x 840 x 840 Panel: 35 x 950 x 950		
	Jedn. zewn.		1,505 x 970 x 370		
Przyłącza rurowe	Ciecz/Gaz	ømm	30(Jednostka:25 Panel standard: 5)		
Długość rurociągu		m	144 145 155		
Różnica wysokości	Jedn. zewn. powyżej / poniżej	m	9.52(3/8") / 22.22(7/8")		
Zakres temperatur pracy	Chłodzenie	°C	Max.70		
	Ogrzewanie	°C	Max.50*4 / Max.15		
Panel			-15~50*2		
Filtr powietrza			-20~20		
Sterownik (opcja)			T-PSA-5BW-E, T-PSAE-5BW-E(Biały) / T-PSA-5BB-E, T-PSAE-5BB-E(Czarny)		
			Polipropylenowy (zmywalny)		
			Przewodowy: RC-EX3A, RC-E5, RCH-E3 Bezprzewodowy: RCN-T-5BW-E2, RCN-T-5BB-E2		

R32			Micro Inverter			
Model			FDT200VSAWTVH	FDT200VSAWDVH	FDT250VSAWDVH	FDT280VSAWDVH
			Potrójny		Poczwórny	
Jednostka wewnętrzna			FDT71VH x 3	FDT50VH x 4	FDT60VH x 4	FDT71VH x 4
Jednostka zewnętrzna			FDC200VSA-W	FDC200VSA-W	FDC250VSA-W	FDC280VSA-W
Zasilanie			3 Fazy 380-415V, 50Hz / 380V, 60Hz			
Wydajność chłodnicza (Min-Max)			20.0 (7.6 ~ 22.4)		25.0 (9.0 ~ 28.0)	
Wydajność ogrzewania (Min-Max)			22.4 (6.6 ~ 25.0)		28.0 (6.5 ~ 31.5)	
Wydajność chłodnicza (Min-Max)			20.0 (7.6 ~ 22.4)		25.0 (9.0 ~ 28.0)	
Wydajność ogrzewania (Min-Max)			22.4 (6.6 ~ 25.0)		28.0 (6.5 ~ 31.5)	
Pobór mocy			5.56 / 5.27		7.30 / 6.80	
EER/COP			3.60 / 4.25		3.42 / 4.12	
Prąd rozruchu			5		5	
Max. prąd pracy			19		20	
Poziom mocy akustycznej <sup>1</sup>			59 / 60		63 / 64	
Poziom ciśnienia akustycznego <sup>1</sup>			46 / 34 / 31 / 26		48 / 41 / 39 / 31	
Przepływ powietrza			28 / 18 / 15 / 12		38 / 28 / 25 / 18	
Wymiary zewnętrzne			Jednostka: 236 x 840 x 840 Panel: 35 x 950 x 950			
Waga netto			144		145	
Przyłącza rurowe			9.52(3/8") / 22.22(7/8")		12.7(1/2") / 22.22(7/8")	
Długość rurociągu			Max.70		Max.60	
Różnica wysokości			Max.50 <sup>*4</sup> / Max.15			
Zakres temperatur pracy			-15~50 <sup>*2</sup>			
Panel			T-PSA-5BW-E, T-PSAE-5BW-E(Biały) / T-PSA-5BB-E, T-PSAE-5BB-E(Czarny)			
Filtr powietrza			Polipropylenowy (zmywalny) x 2			
Sterownik (opcja)			Przewodowy: RC-EX3A, RC-E5, RCH-E3 Bezprzewodowy: RCN-T-5BW-E2, RCN-T-5BB-E2			

R32			Standard Inverter			
Model			FDT71VNPVWH	FDT90VNPVWH	FDT100VNPVWH	FDT125VNPVWH
Jednostka wewnętrzna			FDT71VH	FDT100VH	FDT100VH	FDT125VH
Jednostka zewnętrzna			FDC71VNP-W	FDC90VNP-W	FDC100VNP-W	FDC125VNP-W
Zasilanie			1 Faza 220-240V, 50Hz / 220V, 60Hz			
Wydajność chłodnicza (Min-Max)			7.1 (1.5 ~ 7.3)		10.0 (2.1 ~ 10.2)	
Wydajność ogrzewania (Min-Max)			7.1 (1.1 ~ 7.3)		10.0 (1.7 ~ 10.4)	
Wydajność chłodnicza (Min-Max)			7.1 (1.5 ~ 7.3)		10.0 (2.1 ~ 10.2)	
Wydajność ogrzewania (Min-Max)			7.1 (1.1 ~ 7.3)		10.0 (1.7 ~ 10.4)	
Pobór mocy			2.31 / 1.73		2.84 / 2.33	
EER/COP			3.07 / 4.10		3.52 / 4.29	
Prąd rozruchu			5		5	
Max. prąd pracy			15.8		19	
Poziom mocy akustycznej <sup>1</sup>			59 / 60		62 / 62	
Poziom ciśnienia akustycznego <sup>1</sup>			46 / 34 / 31 / 26		47 / 39 / 36 / 30	
Przepływ powietrza			28 / 18 / 15 / 12		37 / 26 / 23 / 17	
Wymiary zewnętrzne			Jednostka: 236 x 840 x 840 Panel: 35 x 950 x 950		Jednostka: 298 x 840 x 840 Panel: 35 x 950 x 950	
Waga netto			45		57	
Przyłącza rurowe			6.35(1/4") / 12.7(1/2")		6.35(1/4") / 15.88(5/8")	
Długość rurociągu			Max.30		Max.30	
Różnica wysokości			Max.20 / Max.20			
Zakres temperatur pracy			-15~46 <sup>*2</sup>			
Panel			T-PSA-5BW-E, T-PSAE-5BW-E(Biały) / T-PSA-5BB-E, T-PSAE-5BB-E(Czarny)			
Filtr powietrza			Polipropylenowy (zmywalny)			
Sterownik (opcja)			Przewodowy: RC-EX3A, RC-E5, RCH-E3 Bezprzewodowy: RCN-T-5BW-E2, RCN-T-5BB-E2			

## UWAGI:

Warunki temperatur pracy (ISO-T1, H1)  
 Chłodzenie: temperatura wewnętrzna 27°CDB, 19°CWB, temperatura zewnętrzna 35°CDB. Ogrzewanie: temperatura wewnętrzna 20°CDB, temperatura zewnętrzna 7°CDB, 6°CWB.  
 \*1 : Wartości zmierzone w komorze bezchładowej. Wartości uzyskane podczas pracy mogą być wyższe ze względu na występowanie „tła”  
 \*2 : Urządzenia przeznaczone do pracy w funkcji chłodzenia w temp. poniżej -5°C powinny być zamontowane w sposób zabezpieczający przed wpływem silnego wiatru. Działanie silnego wiatru powoduje spadek niskiego ciśnienia przy jednoczesnym wzroście częstotliwości pracy sprężarki, co skutkuje spadkiem wydajności i może doprowadzić do awarii urządzenia.  
 \*3 : Wartości dla pracy pojedynczej jednostki wewnętrznej (tylko Multi System)  
 \*4 : Max.50m (Jednostka zewnętrzna jest wyżej i temperatura zewnętrzna > 43°C), Max.30m (Jednostka zewnętrzna jest wyżej i temperatura zewnętrzna > 43°C)



# FDTC

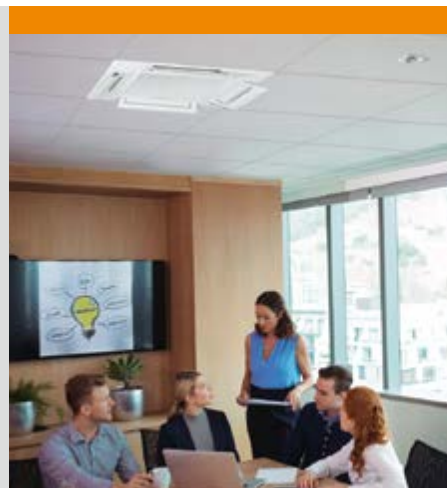
## Jednostka wewnętrzna Klimatyzator kasetonowy



FDTC 40/50/60



Panel z deflektorem (opcja)



### Sterowniki (opcja)

#### Przewodowe

#### Bezprzewodowe



RC-EX3A

RC-E5

RCH-E3



RCN-TC-5AW-E3

\* Pozostałe funkcje na stronie 18  
\*\* Nie wszystkie funkcje dostępne są ze wszystkich sterowników

## Płaski panel i europejski design

### Zaprojektowany do sufitu standardowego 600 x 600

Panel dekoracyjny z unikalną strukturą plastra miodu (zaprojektowany przez niemieckie biuro projektowe Zweigrad GmbH & Co. KG) lub typu Grid



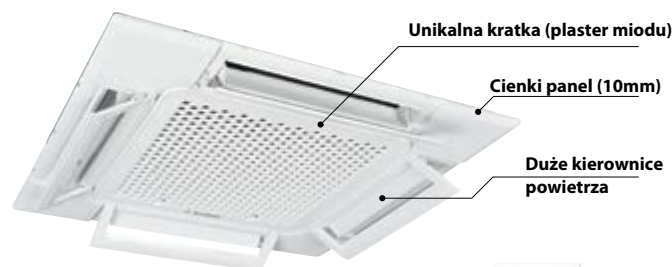
Plaster Miodu



Grid

### Kompaktowa budowa

Waga zaledwie 14kg. Kompaktowe wymiary klimatyzatora i panel o wysokości 10 mm gwarantują łatwy montaż urządzenia

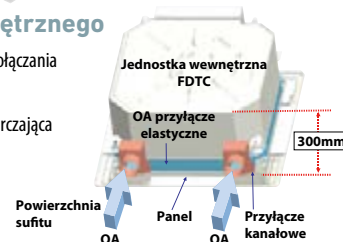


### Podłączenie powietrza zewnętrznego

Doprowadzenie świeżego powietrza nie wymaga dołączania dodatkowych komponentów.

Jeśli ilość doprowadzonego powietrza jest niewystarczająca do dyspozycji pozostają dodatkowe opcje:

- połączenie elastyczne: TC-OAS-E2 (opcja)
- przyłącze kanałowe: TC-OAD-E (opcja)



## Panel z deflektorem (Opcja)

Panel z deflektorem zapobiega bezpośredniemu nadmuchiwaniu zimnego/gorącego powietrza na użytkownika. Ustawienia panelu możliwe są dla każdego wylotu powietrza



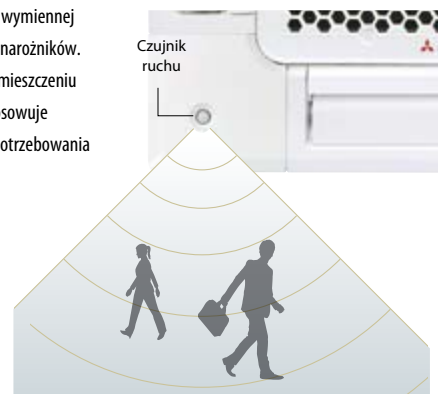
Uruchomienie panelu możliwe jest ze sterowników RC-EX3A, RCN-TC-5AW-E3

## Czujnik ruchu (Opcja)

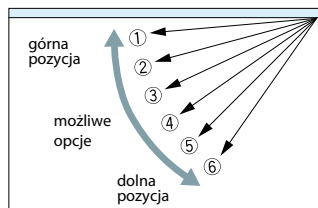
Czujnik ruchu - montowany w wymiennej części maskownicy, w jednym narożniku. Wykrywa obecność osób w pomieszczeniu dzięki czemu urządzenie dostosowuje temperaturę do bieżącego zapotrzebowania na chłód lub ciepło.



LB-TC-5W-E



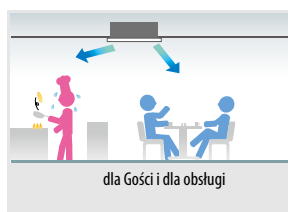
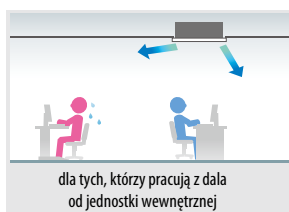
## Indywidualne sterowanie nawiewem



W zależności od warunków termicznych w pomieszczeniu, możemy kontrolować nawiew powietrza w czterech kierunkach. Dzięki temu zwiększa się zasięg strugi powietrza, pozwalając na obsługę większych pomieszczeń.

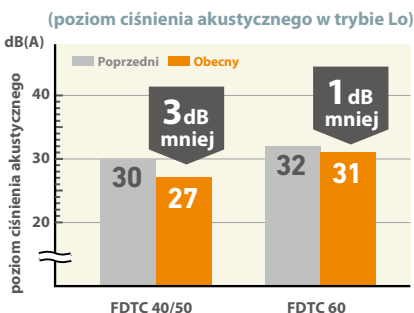
Za pomocą sterownika bezprzewodowego możliwy jest wybór jednej z 6 pozycji otwarcia każdej z kierownic powietrza

\* za pomocą sterownika bezprzewodowego nie można ustawić indywidualnych kierunków nawiewu



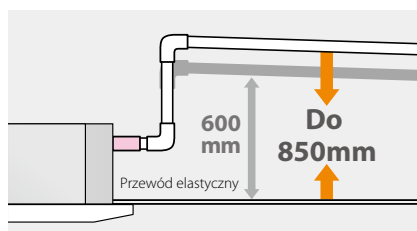
## Cicha praca

Wykorzystanie nowego typu wentylatora i ulepszenie wymiennika ciepła pozwoliły ograniczyć emisję hałasu



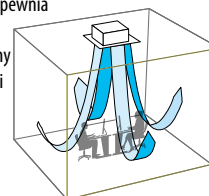
## Pompa skroplin

Pompa skroplin o wysokości podnoszenia 850 mm zapewnia bezproblemowe odprowadzenie kondensatu z jednostki wewnętrznej.

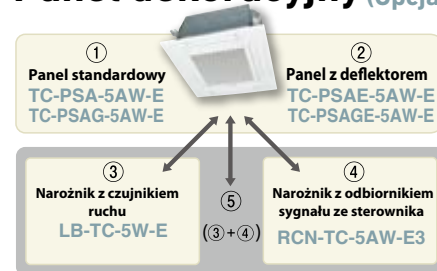


## Idealny do wysokich pomieszczeń

Silny nadmuch powietrza zapewnia komfort nawet w wysokich pomieszczeniach. Jest idealny do biur i sklepów z wysokimi sufitami zapewniając przy tym równomierny przepływ powietrza w pomieszczeniu



## Panel dekoracyjny (Opcja)



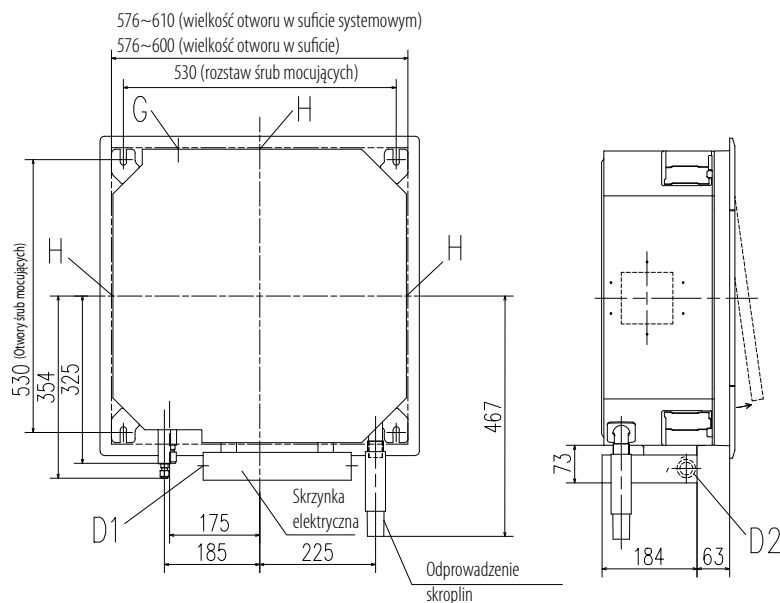
8 dostępnych konfiguracji

①	Panel standardowy
①+③	Panel standardowy + czujnik ruchu
①+④	Panel standardowy + odbiornik sygnału ze sterownika
①+⑤	Panel standardowy + czujnik ruchu+ odbiornik sygnału ze sterownika
②	Panel z deflektorem
②+③	Panel z deflektorem+ czujnik ruchu
②+④	Panel z deflektorem+ odbiornik sygnału ze sterownika
②+⑤	Panel z deflektorem+ czujnik ruchu+ odbiornik sygnału ze sterownika

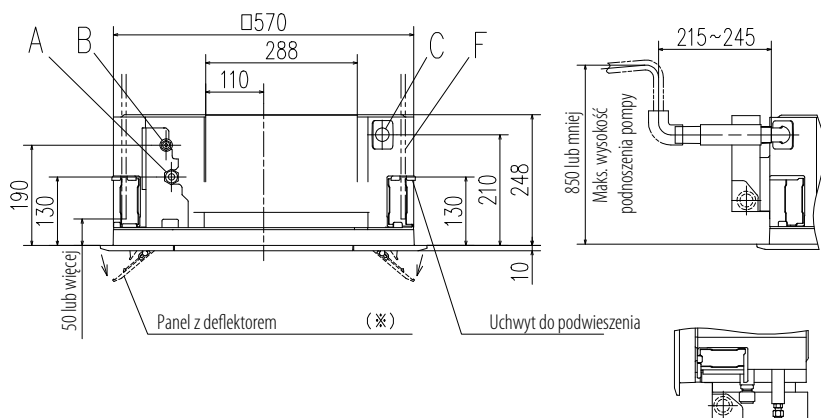
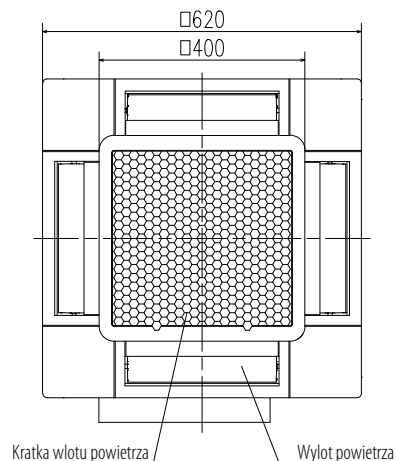
## JEDNOSTKI ZEWNĘTRZNE

		Hyper Inverter		
SRC • FDC		40~60ZSX-W1,-W2	71VNX-W	100~140VN(S)X-W
Model				
Długość rurociągu bez konieczności doładowania czynnika chłodniczego		15m	30m	
Wys x Szer x Gł (mm)		640 x 800(+71) x 290	750 x 880(+88) x 340	1,300 x 970 x 370

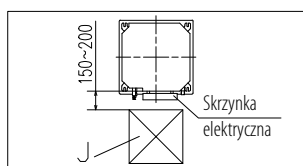
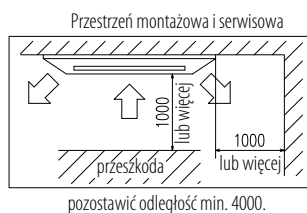
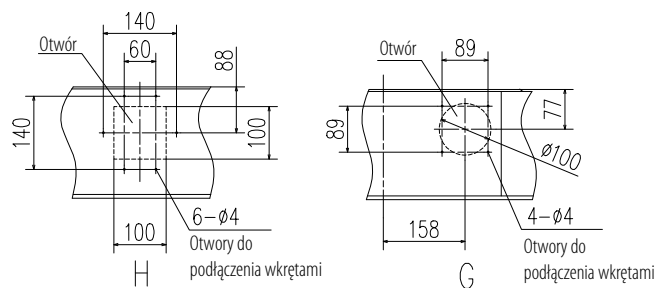
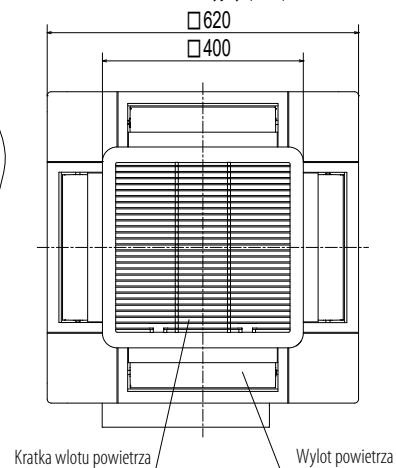
		Micro Inverter	
FDC		100~140VN(S)A-W	200~250VSA-W
Model			
Długość rurociągu bez konieczności doładowania czynnika chłodniczego		30 m	
Wys x Szer x Gł (mm)		845 x 970 x 370	1,505 x 970 x 370



Panel dekoracyjny (Plaster miodu)



Panel dekoracyjny (Grid)



Symbol	Oznaczenie
A	Rurociąg gazowy Ø12.7 (1/2") Kielich
B	Rurociąg cieczowy Ø6.35 (1/4") Kielich
C	Odprowadzenie skroplin VP25 (O.D. 32)
D1	Podłączenie zasilania
D2	Kod zdalnego sterowania i połączenie przewodów sygnałowych
F	Śruby mocujące M10 lub M8
G	Wejście kanału powietrza zewnętrznego Wyłamać
H	Wyjście kanału powietrza zużytego Ø 125 wyłamać
J	Otwór inspekcyjny 450x450

- 1) Etykieta z nazwą modelu jest przymocowana do pokrywy skrzynki sterowniczej
- 2) Jednostka jest przeznaczona do sufitu podwieszanego 2x2;  
jeśli jest zainstalowana na suficie innym niż sufit podwieszany 2x2, należy zapewnić otwór inspekcyjny po stronie skrzynki sterowniczej
- 3) Funkcja zapobiegania przeciągom jest dostępna tylko dla panelu TC-PSAE-5AW-E, TC-PSAGE-5AW-E



## SPECYFIKACJA -FDTC-

R32			Hyper Inverter		
Model			FDTC40ZSXW1VH	FDTC50ZSXW2VH	FDTC60ZSXW1VH
Jednostka wewnętrzna			FDTC40VH	FDTC50VH	FDTC60VH
Jednostka zewnętrzna			SRC40ZSX-W1	SRC50ZSX-W2	SRC60ZSX-W1
Zasilanie			1 Faza 220-240V, 50Hz / 220V, 60Hz		
Wydajność chłodnicza (Min-Max)			kW 4.0 (1.1 ~ 4.7)	5.0 (1.1 ~ 5.6)	5.6 (1.1 ~ 6.3)
Wydajność ogrzewania (Min-Max)			kW 4.5 (0.6 ~ 5.4)	5.4 (0.6 ~ 6.3)	6.7 (0.6 ~ 6.7)
Pobór mocy			Chłodzenie/Ogrzewanie kW 0.98 / 1.13	1.40 / 1.53	1.73 / 2.14
EER/COP			Chłodzenie/Ogrzewanie 4.08 / 3.98	3.58 / 3.53	3.23 / 3.13
Prąd rozruchu			5	5	5
Max. prąd pracy			15	15	15
Poziom mocy akustycznej <sup>1</sup>	Jedn. wewn.	Chłodzenie/Ogrzewanie	59 / 59	59 / 59	60 / 60
	Jedn. zewn.	Chłodzenie/Ogrzewanie	63 / 62	63 / 62	65 / 65
Poziom ciśnienia akustycznego <sup>1</sup>	Jedn. wewn.	Chłodzenie (P-Hi/Hi/Me/Lo)	44 / 40 / 35 / 27	44 / 40 / 35 / 27	46 / 42 / 38 / 31
	Jedn. zewn.	Ogrzewanie (P-Hi/Hi/Me/Lo)	44 / 40 / 35 / 27	44 / 40 / 35 / 27	46 / 42 / 38 / 31
Przepływ powietrza	Jedn. wewn.	Chłodzenie (P-Hi/Hi/Me/Lo)	13 / 11 / 9 / 7	13 / 11 / 9 / 7	14 / 12 / 10 / 8
	Jedn. zewn.	Ogrzewanie (P-Hi/Hi/Me/Lo)	13 / 11 / 9 / 7	13 / 11 / 9 / 7	14 / 12 / 10 / 8
Wymiary zewnętrzne	Jedn. wewn.	Wys. x Szer. x Gł.	Jednostka: 248 x 570 x 570 Panel: 10 x 620 x 620		
	Jedn. zewn.		640 x 800(+71) x 290		
Waga netto	Jedn. wewn.		16.5(Jednostka:14 Panel standard: 2.5)		
	Jedn. zewn.		45		
Przyłącza rurowe Ciecz/Gaz			ømm 6.35(1/4") / 12.7(1/2")		
Długość rurociągu			m Max.30		
Różnica wysokości			Jedn. zewn. powyżej / poniżej m Max.20 / Max.20		
Zakres temperatur pracy			Chłodzenie °C -15~46*2		
			Ogrzewanie °C -20~20		
Panel			TC-PSA-SAW-E, TC-PSAE-SAW-E(Plaster miodu) / TC-PSAG-SAW-E, TC-PSAGE-SAW-E(Grid)		
Filtr powietrza			Polipropylenowy (zmywalny)		
Sterownik (opcja)			Przewodowy: RC-EX3A, RC-E5, RCH-E3 Bezprzewodowy: RCN-TC-SAW-E3		

Wartości przy jednoczesnej pracy urządzeń

R32			Hyper Inverter			
Model			FDTC71VNXWPH	FDTC100VNXWPH	FDTC125VNXWPH	FDTC140VNXWPH
Jednostka wewnętrzna			FDTC40VH x 2	FDTC50VH x 2	FDTC60VH x 2	FDTC50VH x 3
Jednostka zewnętrzna			FDC71VNX-W	FDC100VNX-W	FDC125VNX-W	FDC140VNX-W
Zasilanie			1 Faza 220-240V, 50Hz / 220V, 60Hz			
Wydajność chłodnicza (Min-Max)			kW 7.1 (3.2 ~ 8.0)	10.0 (3.5 ~ 11.2)	12.5 (3.5 ~ 14.0)	14.0 (3.5 ~ 16.0)
Wydajność ogrzewania (Min-Max)			kW 8.0 (3.6 ~ 9.0)	11.2 (2.7 ~ 12.5)	14.0 (2.7 ~ 17.0)	16.0 (2.7 ~ 18.0)
Pobór mocy			Chłodzenie/Ogrzewanie kW 1.73 / 1.83	2.60 / 3.04	3.67 / 4.05	3.96 / 4.34
EER/COP			Chłodzenie/Ogrzewanie 4.12 / 4.37	3.84 / 3.69	3.41 / 3.45	3.54 / 3.69
Prąd rozruchu			5	5	5	5
Max. prąd pracy			19.1	25	27	27
Poziom mocy akustycznej <sup>1</sup>	Jedn. wewn. <sup>*3</sup>	Chłodzenie/Ogrzewanie	59 / 59	59 / 59	60 / 60	59 / 59
	Jedn. zewn.	Chłodzenie/Ogrzewanie	66 / 66	67 / 67	68 / 70	69 / 71
Poziom ciśnienia akustycznego <sup>1</sup>	Jedn. wewn. <sup>*3</sup>	Chłodzenie (P-Hi/Hi/Me/Lo)	44 / 40 / 35 / 27	44 / 40 / 35 / 27	46 / 42 / 38 / 31	44 / 40 / 35 / 27
	Jedn. zewn.	Ogrzewanie (P-Hi/Hi/Me/Lo)	44 / 40 / 35 / 27	44 / 40 / 35 / 27	46 / 42 / 38 / 31	44 / 40 / 35 / 27
Przepływ powietrza	Jedn. wewn. <sup>*3</sup>	Chłodzenie (P-Hi/Hi/Me/Lo)	13 / 11 / 9 / 7	13 / 11 / 9 / 7	14 / 12 / 10 / 8	13 / 11 / 9 / 7
	Jedn. zewn.	Ogrzewanie (P-Hi/Hi/Me/Lo)	13 / 11 / 9 / 7	13 / 11 / 9 / 7	14 / 12 / 10 / 8	13 / 11 / 9 / 7
Wymiary zewnętrzne	Jedn. wewn.	Wys. x Szer. x Gł.	Jednostka: 248 x 570 x 570 Panel: 10 x 620 x 620			
	Jedn. zewn.		750 x 880(+88) x 340	1,300 x 970 x 370		
Waga netto	Jedn. wewn.		16.5(Jednostka:14 Panel standard: 2.5)			
	Jedn. zewn.		60	97		
Przyłącza rurowe Ciecz/Gaz			ømm 9.52(3/8") / 15.88(5/8")			
Długość rurociągu			Max.50	Max.100		
Różnica wysokości			Jedn. zewn. powyżej / poniżej m Max.30 / Max.15	Max.50 / Max.15		
Zakres temperatur pracy			Chłodzenie °C -15~50*2			
			Ogrzewanie °C -20~20			
Panel			TC-PSA-SAW-E, TC-PSAE-SAW-E(Plaster miodu) / TC-PSAG-SAW-E, TC-PSAGE-SAW-E(Grid)			
Filtr powietrza			Polipropylenowy (zmywalny)			
Sterownik (opcja)			Przewodowy: RC-EX3A, RC-E5, RCH-E3 Bezprzewodowy: RCN-TC-SAW-E3			

### UWAGI:

Warunki temperatur pracy (ISO-T1, H1)  
 Chłodzenie: temperatura wewnętrzna 27°CDB, 19°CWB, temperatura zewnętrzna 35°CDB. Ogrzewanie: temperatura wewnętrzna 20°CDB, temperatura zewnętrzna 7°CDB, 6°CWB.  
 \*1 : Wartości zmierzone w komorze bezchładowej. Wartości uzyskane podczas pracy mogą być wyższe ze względu na występowanie „tła”  
 \*2 : Urządzenia przeznaczone do pracy w funkcji chłodzenia w temp. poniżej -5°C powinny być zamontowane w sposób zabezpieczający przed wpływem silnego wiatru. Działanie silnego wiatru powoduje spadek niskiego ciśnienia przy jednoczesnym wzroście częstotliwości pracy sprężarki, co skutkuje spadkiem wydajności i może doprowadzić do awarii urządzenia.  
 \*3 : Wartości dla pracy pojedynczej jednostki wewnętrznej (tylko Multi System)

R32			Hyper Inverter		
Model			FDTC100VSKWPVH	FDTC125VSKWPVH	FDTC140VSKWTVH
			Podwójny		Potrójny
Jednostka wewnętrzna			FDTC50VH x 2	FDTC60VH x 2	FDTC50VH x 3
Jednostka zewnętrzna			FDC100VSK-W	FDC125VSK-W	FDC140VSK-W
Zasilanie			3 Fazy 380-415V, 50Hz / 380V, 60Hz		
Wydajność chłodnicza (Min-Max)		kW	10.0 (3.5 ~ 11.2)	12.5 (3.5 ~ 14.0)	14.0 (3.5 ~ 16.0)
Wydajność ogrzewania (Min-Max)		kW	11.2 (2.7 ~ 16.0)	14.0 (2.7 ~ 18.0)	16.0 (2.7 ~ 20.0)
Pobór mocy	Chłodzenie/Ogrzewanie	kW	2.60 / 3.04	3.67 / 4.05	3.96 / 4.34
EER/COP	Chłodzenie/Ogrzewanie		3.84 / 3.69	3.41 / 3.45	3.54 / 3.69
Prąd rozruchu		A	5	5	5
Max. prąd pracy			14	14	14
Poziom mocy akustycznej <sup>1</sup>	Jedn. wewn. <sup>*3</sup>	Chłodzenie/Ogrzewanie	59 / 59	60 / 60	59 / 59
	Jedn. zewn.	Chłodzenie/Ogrzewanie	67 / 67	68 / 70	69 / 71
Poziom ciśnienia akustycznego <sup>1</sup>	Jedn. wewn. <sup>*3</sup>	Chłodzenie (P-Hi/Hi/Me/Lo)	44 / 40 / 35 / 27	46 / 42 / 38 / 31	44 / 40 / 35 / 27
	Jedn. zewn.	Ogrzewanie (P-Hi/Hi/Me/Lo)	44 / 40 / 35 / 27	46 / 42 / 38 / 31	44 / 40 / 35 / 27
Przepływ powietrza	Jedn. wewn. <sup>*3</sup>	Chłodzenie/Ogrzewanie	53 / 51	53 / 54	54 / 54
	Jedn. zewn.	Chłodzenie (P-Hi/Hi/Me/Lo)	13 / 11 / 9 / 7	14 / 12 / 10 / 8	13 / 11 / 9 / 7
Wymiary zewnętrzne	Jedn. wewn.	Wys. x Szer. x Gł.	Jednostka: 248 x 570 x 570 Panel: 10 x 620 x 620		
	Jedn. zewn.		1,300 x 970 x 370		
Waga netto	Jedn. wewn.		16.5(Jednostka:14 Panel standard: 2.5)		
	Jedn. zewn.		99		
Przyłącza rurowe	Ciecz/Gaz	ømm	9.52(3/8") / 15.88(5/8")		
Długość rurociągu		m	Max.100		
Różnica wysokości	Jedn. zewn. powyżej / poniżej	m	Max.50 / Max.15		
Zakres temperatur pracy	Chłodzenie	°C	-15~50*2		
	Ogrzewanie	°C	-20~20		
Panel			TC-PSA-5AW-E, TC-PSAE-5AW-E(Plaster miodu) / TC-PSAG-5AW-E, TC-PSAGE-5AW-E(Grid)		
Filtr powietrza			Polipropylenowy (zmywalny)		
Sterownik (opcja)			Przewodowy: RC-EX3A, RC-E5, RCH-E3 Bezprzewodowy: RCN-TC-5AW-E3		

R32			Micro Inverter		
Model			FDTC100VNAWPVH	FDTC125VNAWPVH	FDTC140VNAWTVH
			Podwójny		Potrójny
Jednostka wewnętrzna			FDTC50VH x 2	FDTC60VH x 2	FDTC50VH x 3
Jednostka zewnętrzna			FDC100VNA-W	FDC125VNA-W	FDC140VNA-W
Zasilanie			1 Faza 220-240V, 50Hz / 220V, 60Hz		
Wydajność chłodnicza (Min-Max)		kW	10.0 (4.0 ~ 11.2)	12.5 (5.0 ~ 14.0)	13.6 (5.0 ~ 14.5)
Wydajność ogrzewania (Min-Max)		kW	11.2 (4.0 ~ 12.5)	14.0 (4.0 ~ 16.0)	15.5 (4.0 ~ 16.5)
Pobór mocy	Chłodzenie/Ogrzewanie	kW	3.15 / 3.05	4.90 / 4.30	4.75 / 4.60
EER/COP	Chłodzenie/Ogrzewanie		3.17 / 3.67	2.55 / 3.26	2.86 / 3.37
Prąd rozruchu		A	5	5	5
Max. prąd pracy			24	24	24
Poziom mocy akustycznej <sup>1</sup>	Jedn. wewn. <sup>*3</sup>	Chłodzenie/Ogrzewanie	59 / 59	60 / 60	59 / 59
	Jedn. zewn.	Chłodzenie/Ogrzewanie	69 / 70	71 / 71	72 / 73
Poziom ciśnienia akustycznego <sup>1</sup>	Jedn. wewn. <sup>*3</sup>	Chłodzenie (P-Hi/Hi/Me/Lo)	44 / 40 / 35 / 27	46 / 42 / 38 / 31	44 / 40 / 35 / 27
	Jedn. zewn.	Ogrzewanie (P-Hi/Hi/Me/Lo)	44 / 40 / 35 / 27	46 / 42 / 38 / 31	44 / 40 / 35 / 27
Przepływ powietrza	Jedn. wewn. <sup>*3</sup>	Chłodzenie/Ogrzewanie	54 / 55	54 / 56	56 / 58
	Jedn. zewn.	Chłodzenie (P-Hi/Hi/Me/Lo)	13 / 11 / 9 / 7	14 / 12 / 10 / 8	13 / 11 / 9 / 7
Wymiary zewnętrzne	Jedn. wewn.	Wys. x Szer. x Gł.	Jednostka: 248 x 570 x 570 Panel: 10 x 620 x 620		
	Jedn. zewn.		845 x 970 x 370		
Waga netto	Jedn. wewn.		16.5(Jednostka:14 Panel standard: 2.5)		
	Jedn. zewn.		77		
Przyłącza rurowe	Ciecz/Gaz	ømm	9.52(3/8") / 15.88(5/8")		
Długość rurociągu		m	Max.50		
Różnica wysokości	Jedn. zewn. powyżej / poniżej	m	Max.50 / Max.15		
Zakres temperatur pracy	Chłodzenie	°C	-15~50*2		
	Ogrzewanie	°C	-20~20		
Panel			TC-PSA-5AW-E, TC-PSAE-5AW-E(Plaster miodu) / TC-PSAG-5AW-E, TC-PSAGE-5AW-E(Grid)		
Filtr powietrza			Polipropylenowy (zmywalny)		
Sterownik (opcja)			Przewodowy: RC-EX3A, RC-E5, RCH-E3, Bezprzewodowy: RCN-TC-5AW-E3		

UWAGI:

Warunki temperatur pracy (ISO-T1, H1)  
 Chłodzenie: temperatura wewnętrzna 27°CDB, 19°CWB, temperatura zewnętrzna 35°CDB. Ogrzewanie: temperatura wewnętrzna 20°CDB, temperatura zewnętrzna 7°CDB, 6°CWB.  
 \*1 : Wartości zmierzone w komorze bezchłowej. Wartości uzyskane podczas pracy mogą być wyższe ze względu na występowanie „tła”  
 \*2 : Urządzenia przeznaczone do pracy w funkcji chłodzenia w temp. poniżej -5°C powinny być zamontowane w sposób zabezpieczający przed wpływem silnego wiatru. Działanie silnego wiatru powoduje spadek niskiego ciśnienia przy jednoczesnym wzroście częstotliwości pracy sprężarki, co skutkuje spadkiem wydajności i może doprowadzić do awarii urządzenia.  
 \*3 : Wartości dla pracy pojedynczej jednostki wewnętrznej (tylko Multi System)  
 \*4 : Max.50m (Jednostka zewnętrzna jest wyżej i temperatura zewnętrzna ≤ 43°C), Max.30m (Jednostka zewnętrzna jest wyżej i temperatura zewnętrzna > 43°C)

R32			Micro Inverter				
Model			FDTC100VSAWPVH	FDTC125VSAWPVH	FDTC140VSAWTVH	FDTC200VSAWDVH	FDTC250VSAWDVH
			Podwójny		Potrójny	Poczwórny	
Jednostka wewnętrzna			FDTC50VH x 2	FDTC60VH x 2	FDTC50VH x 3	FDTC50VH x 4	FDTC60VH x 4
Jednostka zewnętrzna			FDC100VSA-W	FDC125VSA-W	FDC140VSA-W	FDC200VSA-W	FDC250VSA-W
Zasilanie			3 Fazy 380-415V, 50Hz / 380V, 60Hz				
Wydajność chłodnicza (Min-Max)		kW	10.0 (4.0 ~ 11.2)	12.5 (5.0 ~ 14.0)	13.6 (5.0 ~ 14.5)	20.0 (7.1 ~ 22.4)	25.0 (9.0 ~ 28.0)
Wydajność ogrzewania (Min-Max)		kW	11.2 (4.0 ~ 12.5)	14.0 (4.0 ~ 16.0)	15.5 (4.0 ~ 16.5)	22.4 (6.6 ~ 25.0)	28.0 (6.5 ~ 31.5)
Pobór mocy	Chłodzenie/Ogrzewanie	kW	3.15 / 3.05	4.90 / 4.30	4.75 / 4.60	6.92 / 9.87	9.43 / 8.75
EER/COP	Chłodzenie/Ogrzewanie		3.17 / 3.67	2.55 / 3.26	2.86 / 3.37	2.89 / 3.52	2.65 / 3.20
Prąd rozruchu		A	5	5	5	5	5
Max. prąd pracy			15	15	15	19	20
Poziom mocy akustycznej <sup>1</sup>	Jedn. wewn. <sup>3</sup>	Chłodzenie/Ogrzewanie	59 / 59	60 / 60	59 / 59	59 / 59	60 / 60
	Jedn. zewn.	Chłodzenie/Ogrzewanie	69 / 70	71 / 71	72 / 73	72 / 74	73 / 75
Poziom ciśnienia akustycznego <sup>1</sup>	Jedn. wewn. <sup>3</sup>	Chłodzenie (P-Hi/Hi/Me/Lo)	44 / 40 / 35 / 27	46 / 42 / 38 / 31	44 / 40 / 35 / 27	44 / 40 / 35 / 27	46 / 42 / 38 / 31
	Jedn. zewn.	Ogrzewanie (P-Hi/Hi/Me/Lo)	44 / 40 / 35 / 27	46 / 42 / 38 / 31	44 / 40 / 35 / 27	44 / 40 / 35 / 27	46 / 42 / 38 / 31
Przepływ powietrza	Jedn. wewn. <sup>3</sup>	Chłodzenie (P-Hi/Hi/Me/Lo)	13 / 11 / 9 / 7	14 / 12 / 10 / 8	13 / 11 / 9 / 7	13 / 11 / 9 / 7	14 / 12 / 10 / 8
	Jedn. zewn.	Ogrzewanie (P-Hi/Hi/Me/Lo)	13 / 11 / 9 / 7	14 / 12 / 10 / 8	13 / 11 / 9 / 7	13 / 11 / 9 / 7	14 / 12 / 10 / 8
Wymiary zewnętrzne	Jedn. wewn.	Wys. x Szer. x Gł.	Jednostka: 248 x 570 x 570 Panel: 10 x 620 x 620				
	Jedn. zewn.		845 x 970 x 370		1,505 x 970 x 370		
Waga netto	Jedn. wewn.		16.5 (Jednostka: 14 Panel standard: 2.5)				
	Jedn. zewn.		78		144		145
Przyłącza rurowe	Ciecz/Gaz	ømm	9.52(3/8") / 15.88(5/8")			9.52(3/8") / 22.22(7/8")	12.7(1/2") / 22.22(7/8")
Długość rurociągu		m	Max.50			Max.70	
Różnica wysokości	Jedn. zewn. powyżej / poniżej	m	Max.50 / Max.15			Max.50 <sup>3</sup> / Max.15	
Zakres temperatur pracy	Chłodzenie	°C	-15 ~ 50 <sup>3</sup>				
	Ogrzewanie	°C	-20 ~ 20				
Panel			TC-PSA-5AW-E, TC-PSAE-5AW-E(Plaster miodu) / TC-PSAG-5AW-E, TC-PSAGE-5AW-E(Grid)				
Filtr powietrza			Polipropylenowy (zmywalny)				
Sterownik (opcja)			Przewodowy: RC-EX3A, RC-E5, RCH-E3, Bezprzewodowy: RCN-TC-5AW-E3				



# Obsługa serwisowa i funkcje

## Łatwa instalacja jednostki wewnętrznej

**1** Prostszy montaż jednostki wewnętrznej dzięki specjalnym otworom pozycjonującym FDT

Nowy kształt uchwytów, przystosowany do różnego rodzaju śrub, ułatwia montaż jednostki w suficie.

Kompatybilny zarówno ze skokiem śrub kwadratowych, jak i prostokątnych

**2** Łatwiejsze pozycjonowanie jednostki dzięki szczelinie w panelu FDT  
FDTC

Elastyczne pozycjonowanie pomaga dostosować pozycję panelu do linii lub wzoru na suficie.

4 szczeliny

## Szybka instalacja i konserwacja

**1** Prosty dostęp do komponentów dla łatwiejszej konserwacji FDT

1. Płytę sterującą można zdemontować wraz z obudową wylotu powietrza

2. Łatwy dostęp do wirnika i silnika wentylatora

Płyta sterująca

Wylot powietrza

Demontaż

**2** Uchwyty na przewody FDT

Nowy kształt uchwytów zapewnia prostsze prowadzenie przewodów w jednostce

**3** Szybki dostęp do płyty sterującej bez odkręcania śrub FDT

Możliwy jest dostęp do płyty sterującej bez odkręcania śrub i demontażu pokrywy, co zapobiega upuszczeniu jej z dużej wysokości

Przesunąć

Otwarta pokrywa

Przesunąć Przesunąć

Otworzyć

Bez potrzeby odkręcania śrub

Poluzować

Poluzować

Przesunąć Przesunąć

**4** Bezpieczniejszy montaż dzięki ogranicznikom FDT  
FDTC

Ogranicznik pomaga bezpiecznie zainstalować urządzenie bez podkładki regulacyjnej.

Ogranicznik

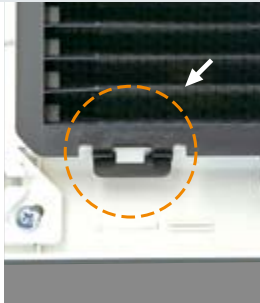
Górna podkładka

## Ułatwienie instalacyjne

### 1 Elastyczny zaczepek do demontażu filtra

FDT  
FDTC

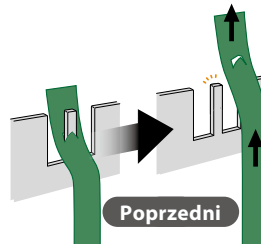
Zaczepek z miękkiego materiału pomaga usunąć filtr bez rozprzestrzeniania się kurzu.



### 2 Bezpieczne mocowanie pokrywy

FDT

Kierunek haczyka paska zabezpieczającego zmieniono z pionowego na boczny

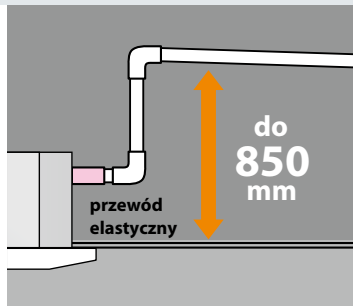


### 3 Wbudowana pompa skroplin

FDT  
FDTC

Pompa skroplin o wysokości podnoszenia do 850mm zapewnia bezproblemowe odprowadzenie kondensatu

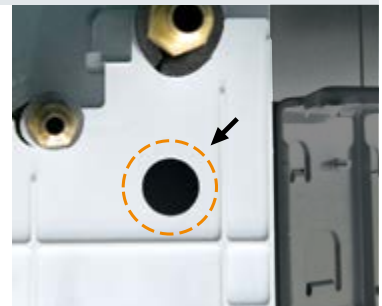
	Poprzedni	Obecny
FDT	700	850
FDTC	600	850



### 4 Wziernik przepływu skroplin

FDT

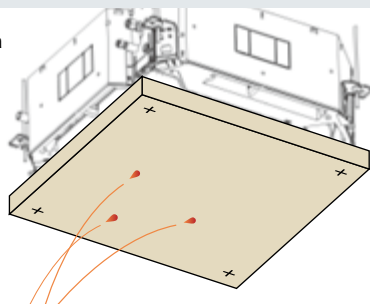
W obudowie znajduje się port ułatwiający sprawdzenie przepływu skroplin (zazwyczaj uszczelniony gumowym korkiem)



### 5 Zabezpieczenie podczas prac budowlanych

FDT  
FDTC

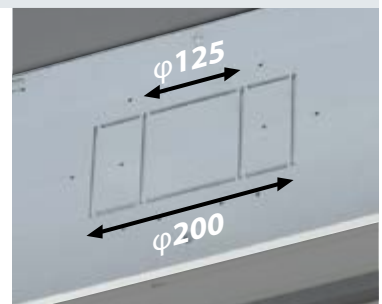
Opakowanie kartonowe klimatyzatora posiada otwory dopasowane do rozstawu śrub mocujących dzięki czemu urządzenie może zostać odpowiednio zabezpieczone podczas prac budowlano-montażowych



### 6 Podłączenie kanałów wylotu powietrza

FDT  
FDTC

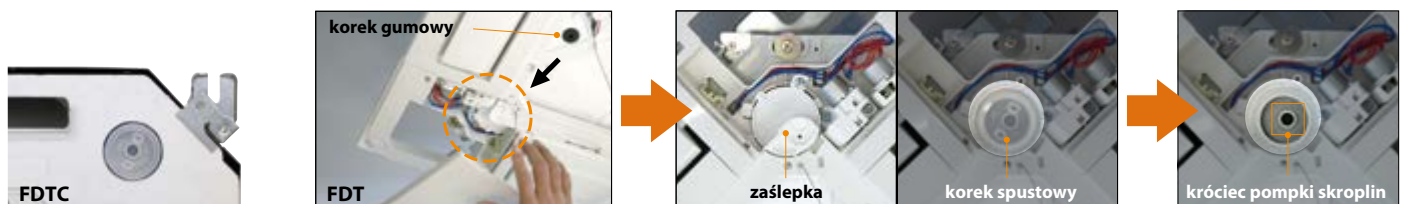
Jednostki mają możliwość podłączenia dodatkowych kanałów wylotowych  $\phi 125$  lub  $\phi 200$



### 7 Łatwy dostęp do tacy ociekowej

FDT  
FDTC

Możliwość sprawdzenia tacy ociekowej po demontażu narożnika panelu dekoracyjnego



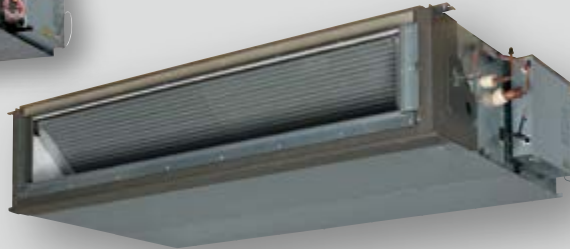
# FDU

Jednostka wewnętrzna

## Klimatyzator kanałowy - wysoki spręż



FDU 71/100/125/140



FDU 200/250/280



- Oszczędność energii
- Praca automatyczna
- Tryb Hi Power
- Tryb cichej pracy
- Kontrola czasu pracy
- Auto diagnostyka



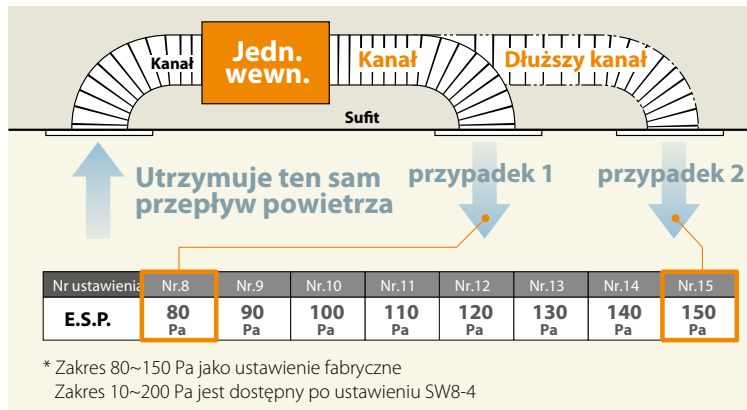
### Sterowniki (opcja)

Przewodowe			Bezprzewodowe	
RC-EX3A	RC-E5	RCH-E3	RCN-KIT4-E2	

\* Pozostałe funkcje na stronie 18  
 \*\* Nie wszystkie funkcje dostępne są ze wszystkich sterowników

## Automatyczna kontrola ciśnienia statycznego (E.S.P)

Ustawienia ciśnienia statycznego (E.S.P.) dostępne z poziomu sterownika przewodowego. Jednostka wewnętrzna kontroluje prędkość wentylatora w celu utrzymania nominalnej wartości przepływu powietrza (dla Hi-Me-Lo) uwzględniając straty ciśnienia w instalacji kanałowej.



Zwiększony zakres ciśnienia statycznego

Poprzedni  
10~130Pa

Obecny  
10~200Pa

### RC-E5

#### Przycisk E.S.P.

Ciśnienie statyczne (E.S.P.) ustawiane przyciskiem E.S.P.

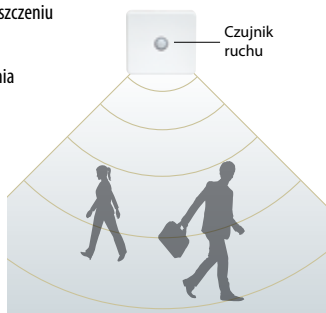


## Czujnik ruchu (Opcja)

Czujnik ruchu - montowany na suficie lub ścianie. Wykrywa obecność osób w pomieszczeniu dzięki czemu urządzenie dostosowuje temperaturę do bieżącego zapotrzebowania na chłód lub ciepło.

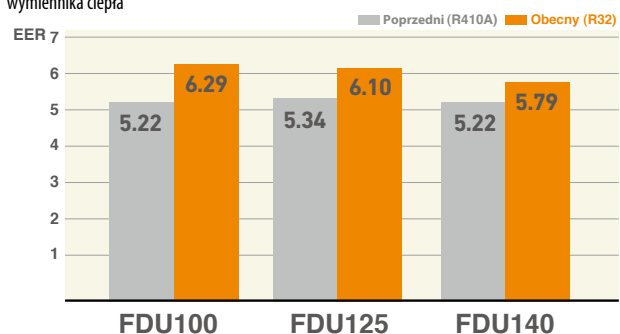


LB-KIT2



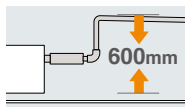
## Wysoka efektywność

Efektywność klimatyzatorów została poprawiona dzięki zastosowaniu silnika wentylatora DC i wysokowydajnego wymiennika ciepła



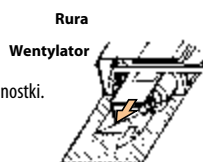
## Wbudowana pompa skroplin

W modelach FDU71/100/125/140 wbudowana pompa skroplin o wysokości podnoszenia 600 mm. Montaż jednostki w stropie podwyższonym gwarantuje, że charakter pomieszczenia nie ulegnie zmianie.



## Łatwy serwis

Wentylator (wirnik i silnik) można wymontować od strony prawej lub od spodu jednostki. Konserwacja może być przeprowadzona z prawej strony bądź od dołu jednostki.



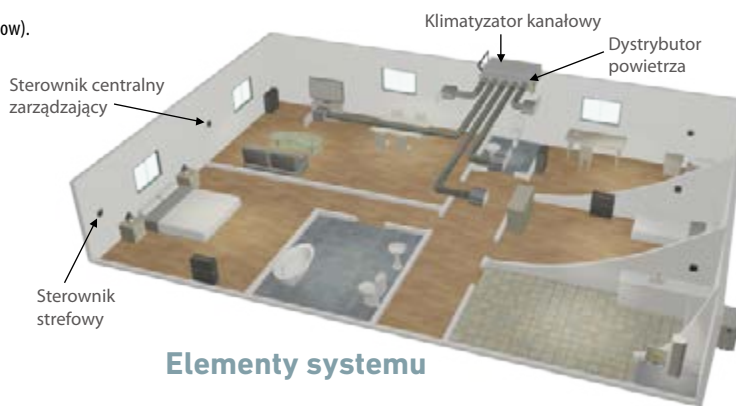
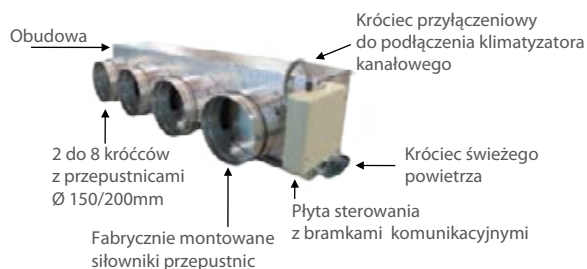
## Wziernik tacy ociekowej

Zanieczyszczenia tacy ociekowej sprawdzić można poprzez wziernik, bez demontażu tacy.



## System Niezależnej Dystrybucji Powietrza (dostępne dla FDU71~140)

System klimatyzacji strefowej opartej na zmiennym przepływie powietrza (VAF - Variable Air Flow). System zbudowany jest z urządzenia kanałowego i dystrybutora powietrza z pełną automatyką.



Elementy systemu

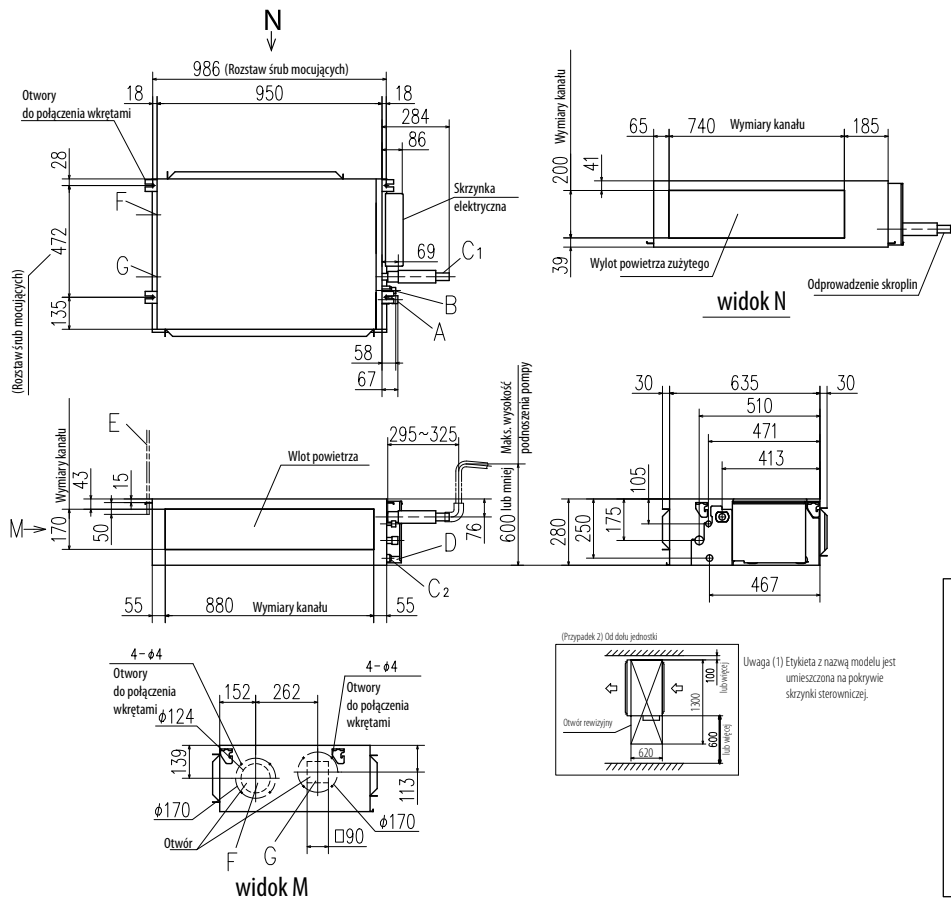
## JEDNOSTKI ZEWNĘTRZNE

		Hyper Inverter	
SRC • FDC		71VNX-W	100~140VN(S)X-W
Model			
Długość rurociągu bez konieczności doładowania czynnika chłodniczego		30m	
Wys x Szer x Gł (mm)		750 x 880(+88) x 340	1,300 x 970 x 370

		Micro Inverter		Standard Inverter		
FDC		100~140VN(S)A-W	200•250•280VSA-W	71VNP-W	90-100VNP-W	125VNP-W
Model						
Długość rurociągu bez konieczności doładowania czynnika chłodniczego		30 m		15 m		
Wys x Szer x Gł (mm)		845 x 970 x 370	1,505 x 970 x 370	640 x 800(+71) x 290	750 x 880(+88) x 340	845 x 970 x 370

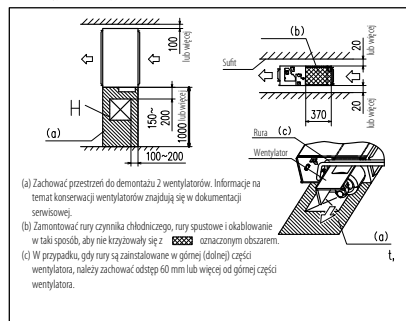
# WYMIARY [mm] - FDU -

## Model FDU71VH



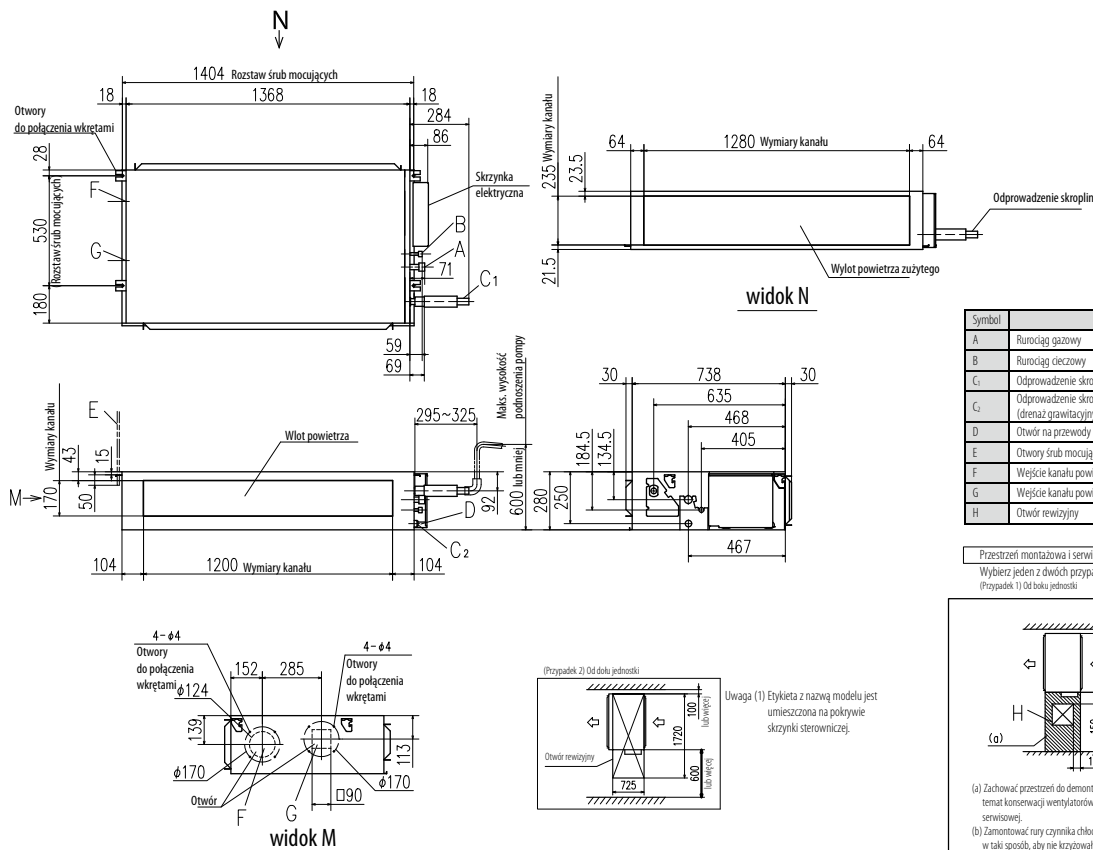
Symbol	Opis	
A	Rurociąg gazowy	ø15.88 (5/8") (kielich)
B	Rurociąg cieczowy	ø9.52 (3/8") (kielich)
C1	Odprowadzenie skroplin	VP25(O.D.32)
C2	Odprowadzenie skroplin (drenaż grawitacyjny)	VP20
D	Otwór na przewody	
E	Otwory śrub mocujących	M10
F	Wejście kanału powietrza świeżego	
G	Wejście kanału powietrza zużytego	
H	Otwór rewizyjny	(450x450)

**Przeźrenie montażowa i serwisowa**  
 Wybierz jeden z dwóch przypadków, aby zachować miejsce na instalację i serwis (Przypadek 1) Od boku jednostki



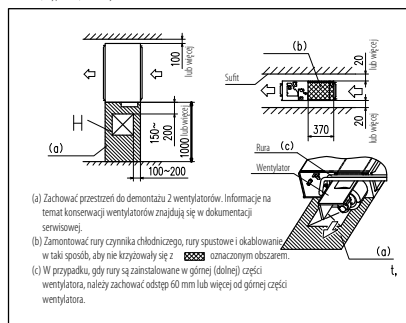
- (a) Zachować przestrzeń do demontażu 2 wentylatorów. Informacje na temat konserwacji wentylatorów znajdują się w dokumentacji serwisowej.  
 (b) Zamontować rury czynnika chłodniczego, rury spustowe i okablowanie w taki sposób, aby nie krzyżowały się z [oznaczonym obszarem].  
 (c) W przypadku, gdy rury są zainstalowane w górnej (dolnej) części wentylatora, należy zachować odstęp 60 mm lub więcej od górnej (dolnej) części wentylatora.

## Modele FDU100VH, 125VH, 140VH



Symbol	Opis	
A	Rurociąg gazowy	ø15.88 (5/8") (kielich)
B	Rurociąg cieczowy	ø9.52 (3/8") (kielich)
C1	Odprowadzenie skroplin	VP25(O.D.32)
C2	Odprowadzenie skroplin (drenaż grawitacyjny)	VP20
D	Otwór na przewody	
E	Otwory śrub mocujących	M10
F	Wejście kanału powietrza świeżego	
G	Wejście kanału powietrza zużytego	
H	Otwór rewizyjny	(450x450)

**Przeźrenie montażowa i serwisowa**  
 Wybierz jeden z dwóch przypadków, aby zachować miejsce na instalację i serwis (Przypadek 1) Od boku jednostki

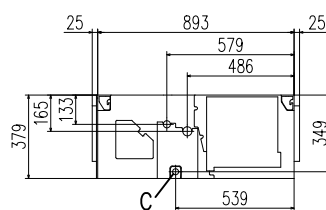
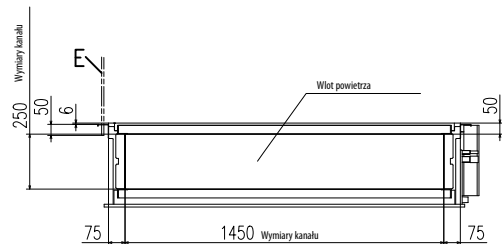
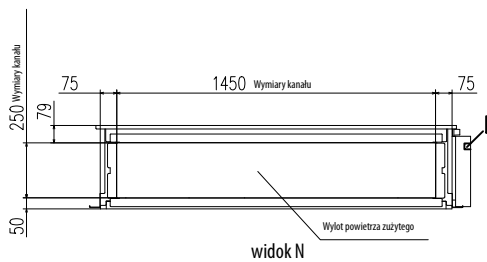
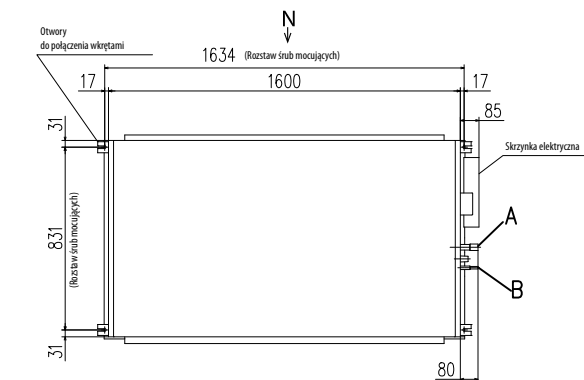


- (a) Zachować przestrzeń do demontażu 2 wentylatorów. Informacje na temat konserwacji wentylatorów znajdują się w dokumentacji serwisowej.  
 (b) Zamontować rury czynnika chłodniczego, rury spustowe i okablowanie w taki sposób, aby nie krzyżowały się z [oznaczonym obszarem].  
 (c) W przypadku, gdy rury są zainstalowane w górnej (dolnej) części wentylatora, należy zachować odstęp 60 mm lub więcej od górnej (dolnej) części wentylatora.



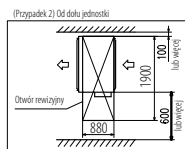
# WYMIARY [mm] - FDU -

## Modele FDU200VH, 250VH, 280VH

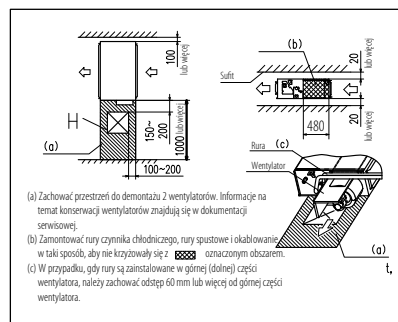


Symbol	Opis		
	MODEL	200	250, 280
A	Rurociąg gazowy	Ø25,4 (1") (lutowane)	
B	Rurociąg cieczowy	Ø9,52(3/8") (lutowane)	Ø12,4(1/2") (lutowane)
C	Odprowadzenie skroplini	VP25(O.D.32)	
D	Otwór na przewody		
E	Otwory śrub mocujących	(M10)	
H	Otwór rewizyjny	(450x450)	

Przeźrezi montażowa i serwisowa  
Wybierz jeden z dwóch przypadków, aby zachować miejsce na instalację i serwis  
(Przypadek 1) Od boku jednostki



Uwaga (1) Etykieta z nazwą modelu jest umieszczona na pokrywie skryinki sterowniczej.



(a) Zachować przestrzeń do demontażu 2 wentylatorów. Informacje na temat konserwacji wentylatorów znajdują się w dokumentacji serwisowej.

(b) Zamontować rury czynnika chłodniczego, rury spustowe i okablowanie w taki sposób, aby nie kłóczyły się z oznaczonym obszarem.

(c) W przypadku, gdy rury są zainstalowane w górnej (dolnej) części wentylatora, należy zachować odstęp 60 mm lub więcej od górnej (dolnej) części wentylatora.



# SPECYFIKACJA -FDU-

R32			Hyper Inverter							
Model			FDU71VNXWVH	FDU100VNXWVH	FDU125VNXWVH	FDU140VNXWVH				
Jednostka wewnętrzna			FDU71VH	FDU100VH	FDU125VH	FDU140VH				
Jednostka zewnętrzna			FDC71VNX-W	FDC100VNX-W	FDC125VNX-W	FDC140VNX-W				
Zasilanie			1 Faza 220-240V, 50Hz / 220V, 60Hz							
Wydajność chłodnicza (Min-Max)			kW	7.1 (3.2 ~ 8.0)	10.0 (3.5 ~ 11.2)	12.5 (3.5 ~ 14.0)	14.0 (3.5 ~ 16.0)			
Wydajność ogrzewania (Min-Max)			kW	8.0 (3.6 ~ 9.0)	11.2 (2.7 ~ 12.5)	14.0 (2.7 ~ 17.0)	16.0 (2.7 ~ 18.0)			
Pobór mocy			Chłodzenie/Ogrzewanie	kW		1.77 / 1.78	2.59 / 2.63	3.49 / 3.61	4.22 / 4.22	
EER/COP				Chłodzenie/Ogrzewanie		4.01 / 4.49	3.86 / 4.26	3.58 / 3.88	3.32 / 3.79	
Prąd rozruchu			A			5	5	5	5	
Max. prąd pracy						20	26	28	30	
Poziom mocy akustycznej <sup>1</sup>			Jedn. wewn.	Chłodzenie/Ogrzewanie			65 / 65	65 / 65	67 / 67	70 / 70
			Jedn. zewn.				66 / 66	67 / 67	68 / 70	69 / 71
Poziom ciśnienia akustycznego <sup>1</sup>			Jedn. wewn.	Chłodzenie (P-Hi/Hi/Me/Lo) Ogrzewanie (P-Hi/Hi/Me/Lo)	dB(A)	38 / 33 / 29 / 25		44 / 38 / 36 / 30	45 / 40 / 34 / 29	47 / 40 / 35 / 30
			Jedn. zewn.			38 / 33 / 29 / 25		44 / 38 / 36 / 30	45 / 40 / 34 / 29	47 / 40 / 35 / 30
Przepływ powietrza			Jedn. wewn.	Chłodzenie (P-Hi/Hi/Me/Lo) Ogrzewanie (P-Hi/Hi/Me/Lo)	m <sup>3</sup> /min	24 / 19 / 15 / 10		36 / 28 / 25 / 19	39 / 32 / 26 / 20	48 / 35 / 28 / 22
			Jedn. zewn.			24 / 19 / 15 / 10		36 / 28 / 25 / 19	39 / 32 / 26 / 20	48 / 35 / 28 / 22
Ciśnienie statyczne <sup>2</sup>			Pa	Standard:35 Max:200		Standard:60 Max:200				
Wymiary zewnętrzne			Jedn. wewn.	Wys. x Szer. x Gł.	mm	280 x 950 x 635		280 x 1,370 x 740		
			Jedn. zewn.			750 x 880(+88) x 340		1,300 x 970 x 370		
Waga netto			Jedn. wewn.			34		54		
			Jedn. zewn.			60		97		
Przyłącza rurowe			Ciecz/Gaz			ømm 9.52(3/8") / 15.88(5/8")				
Długość rurociągu					m	Max.50		Max.100		
Różnica wysokości			Jedn. zewn. powyżej / poniżej			Max.30 / Max.15		Max.50 / Max.15		
Zakres temperatur pracy			Chłodzenie		°C	-15~-50 <sup>*3</sup>				
			Ogrzewanie		°C	-20~20				
Filtr powietrza					Zakup lokalny					
Sterownik (opcja)					Przewodowy: RC-EX3A, RC-E5, RCH-E3 Bezprzewodowy: RCN-KIT4-E2					

R32			Hyper Inverter							
Model			FDU100VSXWVH	FDU125VSXWVH	FDU140VSXWVH					
Jednostka wewnętrzna			FDU100VH	FDU125VH	FDU140VH					
Jednostka zewnętrzna			FDC100VSX-W	FDC125VSX-W	FDC140VSX-W					
Zasilanie			3 Fazy 380-415V, 50Hz / 380V, 60Hz							
Wydajność chłodnicza (Min-Max)			kW	10.0 (3.5 ~ 11.2)	12.5 (3.5 ~ 14.0)	14.0 (3.5 ~ 16.0)				
Wydajność ogrzewania (Min-Max)			kW	11.2 (2.7 ~ 16.0)	14.0 (2.7 ~ 18.0)	16.0 (2.7 ~ 20.0)				
Pobór mocy			Chłodzenie/Ogrzewanie	kW		2.59 / 2.63	3.49 / 3.61	4.22 / 4.22		
EER/COP				Chłodzenie/Ogrzewanie		3.86 / 4.26	3.58 / 3.88	3.32 / 3.79		
Prąd rozruchu			A			5	5	5		
Max. prąd pracy						15	16	17		
Poziom mocy akustycznej <sup>1</sup>			Jedn. wewn.	Chłodzenie/Ogrzewanie			65 / 65	67 / 67	70 / 70	
			Jedn. zewn.				67 / 67	68 / 70	69 / 71	
Poziom ciśnienia akustycznego <sup>1</sup>			Jedn. wewn.	Chłodzenie (P-Hi/Hi/Me/Lo) Ogrzewanie (P-Hi/Hi/Me/Lo)	dB(A)	44 / 38 / 36 / 30		45 / 40 / 34 / 29	47 / 40 / 35 / 30	
			Jedn. zewn.			44 / 38 / 36 / 30		45 / 40 / 34 / 29	47 / 40 / 35 / 30	
Przepływ powietrza			Jedn. wewn.	Chłodzenie (P-Hi/Hi/Me/Lo) Ogrzewanie (P-Hi/Hi/Me/Lo)	m <sup>3</sup> /min	36 / 28 / 25 / 19		39 / 32 / 26 / 20	48 / 35 / 28 / 22	
			Jedn. zewn.			36 / 28 / 25 / 19		39 / 32 / 26 / 20	48 / 35 / 28 / 22	
Ciśnienie statyczne <sup>*2</sup>			Pa	Standard:60 Max:200						
Wymiary zewnętrzne			Jedn. wewn.	Wys. x Szer. x Gł.	mm	280 x 1,370 x 740		1,300 x 970 x 370		
			Jedn. zewn.					54		
Waga netto			Jedn. wewn.			54		99		
			Jedn. zewn.			99				
Przyłącza rurowe			Ciecz/Gaz			ømm 9.52(3/8") / 15.88(5/8")				
Długość rurociągu					m	Max.100				
Różnica wysokości			Jedn. zewn. powyżej / poniżej			Max.50 / Max.15				
Zakres temperatur pracy			Chłodzenie		°C	-15~-50 <sup>*3</sup>				
			Ogrzewanie		°C	-20~20				
Filtr powietrza					Zakup lokalny					
Sterownik (opcja)					Przewodowy: RC-EX3A, RC-E5, RCH-E3 Bezprzewodowy: RCN-KIT4-E2					

## UWAGI:

Warunki temperatur pracy (ISO-T1, H1)

Chłodzenie: temperatura wewnętrzna 27°CDB, 19°CWB, temperatura zewnętrzna 35°CDB. Ogrzewanie: temperatura wewnętrzna 20°CDB, temperatura zewnętrzna 7°CDB, 6°CWB.

\*1 : Wartości zmierzone w komorze bezdechowej. Wartości uzyskane podczas pracy mogą być wyższe ze względu na występowanie „tła”

\*2 : Wartość dostępnego ciśnienia statycznego może być zmieniana za pomocą sterownika. Standardowe ciśnienie ustawione jest fabrycznie. Aby wybrać maksymalne dostępne ciśnienie statyczne, należy ustawić „High static pressure”. Wartość ciśnienia akustycznego zwiększa się o 5dB(A) dla ciśnienia statycznego 200Pa

\*3 : Urządzenia przeznaczone do pracy w funkcji chłodzenia w temp. poniżej -5°C powinny być zamontowane w sposób zabezpieczający przed wpływem silnego wiatru.

Działanie silnego wiatru powoduje spadek niskiego ciśnienia przy jednoczesnym wzroście częstotliwości pracy sprężarki, co skutkuje spadkiem wydajności i może doprowadzić do awarii urządzenia.

R32			Micro Inverter		
Model			FDU100VNAWVH	FDU125VNAWVH	FDU140VNAWVH
Jednostka wewnętrzna			FDU100VH	FDU125VH	FDU140VH
Jednostka zewnętrzna			FDC100VNA-W	FDC125VNA-W	FDC140VNA-W
Zasilanie			1 Faza 220-240V, 50Hz / 220V, 60Hz		
Wydajność chłodnicza (Min-Max)			kW 10.0 (4.0 ~ 11.2)	12.5 (5.0 ~ 14.0)	13.6 (5.0 ~ 14.5)
Wydajność ogrzewania (Min-Max)			kW 11.2 (4.0 ~ 12.5)	14.0 (4.0 ~ 16.0)	15.5 (4.0 ~ 16.5)
Pobór mocy			Chłodzenie/Ogrzewanie kW 2.99 / 2.66	4.36 / 3.69	5.13 / 4.21
EER/COP			Chłodzenie/Ogrzewanie 3.35 / 4.21	2.87 / 3.79	2.65 / 3.68
Prąd rozruchu			A 5	5	5
Max. prąd pracy			A 26	26	27
Poziom mocy akustycznej <sup>1</sup>			Jedn. wewn. Chłodzenie/Ogrzewanie 65 / 65	67 / 67	70 / 70
			Jedn. zewn. Chłodzenie/Ogrzewanie 69 / 70	71 / 71	72 / 73
Poziom ciśnienia akustycznego <sup>1</sup>			Jedn. wewn. Chłodzenie (P-Hi/Hi/Me/Lo) 44 / 38 / 36 / 30	45 / 40 / 34 / 29	47 / 40 / 35 / 30
			Jedn. wewn. Ogrzewanie (P-Hi/Hi/Me/Lo) 44 / 38 / 36 / 30	45 / 40 / 34 / 29	47 / 40 / 35 / 30
			Jedn. zewn. Chłodzenie/Ogrzewanie 54 / 55	54 / 56	56 / 58
Przepływ powietrza			Jedn. wewn. Chłodzenie (P-Hi/Hi/Me/Lo) 36 / 28 / 25 / 19	39 / 32 / 26 / 20	48 / 35 / 28 / 22
			Jedn. wewn. Ogrzewanie (P-Hi/Hi/Me/Lo) 36 / 28 / 25 / 19	39 / 32 / 26 / 20	48 / 35 / 28 / 22
			Jedn. zewn. Chłodzenie/Ogrzewanie 75 / 73	75 / 73	75 / 73
Ciśnienie statyczne *2			Pa	Standard:60 Max:200	
Wymiary zewnętrzne			Jedn. wewn. Wys. x Szer. x Gł. 280 x 1,370 x 740	845 x 970 x 370	
Waga netto			Jedn. wewn. 54	77	
Przyłącza rurowe			Ciecz/Gaz 9.52(3/8") / 15.88(5/8")		
Długość rurociągu			m	Max.50	
Różnica wysokości			Jedn. zewn. powyżej / poniżej m	Max.50 / Max.15	
Zakres temperatur pracy			Chłodzenie °C -15~-50*3	Ogrzewanie °C -20~-20	
Filtr powietrza			Zakup lokalny		
Sterownik (opcja)			Przewodowy: RC-EX3A, RC-E5, RCH-E3 Bezprzewodowy: RCN-KIT4-E2		

R32			Micro Inverter		
Model			FDU100VSAWVH	FDU125VSAWVH	FDU140VSAWVH
Jednostka wewnętrzna			FDU100VH	FDU125VH	FDU140VH
Jednostka zewnętrzna			FDC100VSA-W	FDC125VSA-W	FDC140VSA-W
Zasilanie			3 Fazy 380-415V, 50Hz / 380V, 60Hz		
Wydajność chłodnicza (Min-Max)			kW 10.0 (4.0 ~ 11.2)	12.5 (5.0 ~ 14.0)	13.6 (5.0 ~ 14.5)
Wydajność ogrzewania (Min-Max)			kW 11.2 (4.0 ~ 12.5)	14.0 (4.0 ~ 16.0)	15.5 (4.0 ~ 16.5)
Pobór mocy			Chłodzenie/Ogrzewanie kW 2.99 / 2.66	4.36 / 3.69	5.13 / 4.21
EER/COP			Chłodzenie/Ogrzewanie 3.35 / 4.21	2.87 / 3.79	2.65 / 3.68
Prąd rozruchu			A 5	5	5
Max. prąd pracy			A 17	17	18
Poziom mocy akustycznej <sup>1</sup>			Jedn. wewn. Chłodzenie/Ogrzewanie 65 / 65	67 / 67	70 / 70
			Jedn. zewn. Chłodzenie/Ogrzewanie 69 / 70	71 / 71	72 / 73
Poziom ciśnienia akustycznego <sup>1</sup>			Jedn. wewn. Chłodzenie (P-Hi/Hi/Me/Lo) 44 / 38 / 36 / 30	45 / 40 / 34 / 29	47 / 40 / 35 / 30
			Jedn. wewn. Ogrzewanie (P-Hi/Hi/Me/Lo) 44 / 38 / 36 / 30	45 / 40 / 34 / 29	47 / 40 / 35 / 30
			Jedn. zewn. Chłodzenie/Ogrzewanie 54 / 55	54 / 56	56 / 58
Przepływ powietrza			Jedn. wewn. Chłodzenie (P-Hi/Hi/Me/Lo) 36 / 28 / 25 / 19	39 / 32 / 26 / 20	48 / 35 / 28 / 22
			Jedn. wewn. Ogrzewanie (P-Hi/Hi/Me/Lo) 36 / 28 / 25 / 19	39 / 32 / 26 / 20	48 / 35 / 28 / 22
			Jedn. zewn. Chłodzenie/Ogrzewanie 75 / 73	75 / 73	75 / 73
Ciśnienie statyczne *2			Pa	Standard:60 Max:200	
Wymiary zewnętrzne			Jedn. wewn. Wys. x Szer. x Gł. 280 x 1,370 x 740	845 x 970 x 370	
Waga netto			Jedn. wewn. 54	78	
Przyłącza rurowe			Ciecz/Gaz 9.52(3/8") / 15.88(5/8")		
Długość rurociągu			m	Max.50	
Różnica wysokości			Jedn. zewn. powyżej / poniżej m	Max.50 / Max.15	
Zakres temperatur pracy			Chłodzenie °C -15~-50*3	Ogrzewanie °C -20~-20	
Filtr powietrza			Zakup lokalny		
Sterownik (opcja)			Przewodowy: RC-EX3A, RC-E5, RCH-E3 Bezprzewodowy: RCN-KIT4-E2		

# SPECYFIKACJA -FDU-

R32			Micro Inverter		
Model			FDU200VSAWVH	FDU250VSAWVH	FDU280VSAWVH
Jednostka wewnętrzna			FDU200VH	FDU250VH	FDU280VH
Jednostka zewnętrzna			FDC200VSA-W	FDC250VSA-W	FDC280VSA-W
Zasilanie			3 Fazy 380-415V, 50Hz / 380V, 60Hz		
Wydajność chłodnicza (Min-Max)			kW 20.0 (7.2 ~ 22.4)	25.0 (6.9 ~ 28.0)	27.0 (6.9 ~ 31.5)
Wydajność ogrzewania (Min-Max)			kW 22.4 (6.5 ~ 25.0)	28.0 (6.7 ~ 31.5)	30.0 (6.9 ~ 33.5)
Pobór mocy			Chłodzenie/Ogrzewanie kW		
EER/COP			Chłodzenie/Ogrzewanie		
Prąd rozruchu			A		
Max. prąd pracy			A		
Poziom mocy akustycznej <sup>1</sup>			dB(A)		
Poziom ciśnienia akustycznego <sup>1</sup>			dB(A)		
Przepływ powietrza			m <sup>3</sup> /min		
Ciśnienie statyczne *2			Pa		
Wymiary zewnętrzne			mm		
Waga netto			kg		
Przyłącza rurowe			ømm		
Długość rurociągu			m		
Różnica wysokości			m		
Zakres temperatur pracy			°C		
Filtr powietrza			Zakup lokalny		
Sterownik (opcja)			Przewodowy: RC-EX3A, RC-E5, RCH-E3 Bezprzewodowy: RCN-KIT4-E2		

R32			Standard Inverter			
Model			FDU71VNPVH	FDU90VNPVH	FDU100VNPVH	FDU125VNPVH
Jednostka wewnętrzna			FDU71VH	FDU100VH	FDU100VH	FDU125VH
Jednostka zewnętrzna			FDC71VNP-W	FDC90VNP-W	FDC100VNP-W	FDC125VNP-W
Zasilanie			1 Faza 220-240V, 50Hz / 220V, 60Hz			
Wydajność chłodnicza (Min-Max)			kW 7.1 (1.5 ~ 7.3)	9.0 (2.1 ~ 9.5)	10.0 (2.1 ~ 10.2)	12.1 (5.0 ~ 12.1)
Wydajność ogrzewania (Min-Max)			kW 7.1 (1.1 ~ 7.3)	9.0 (1.7 ~ 9.5)	10.0 (1.7 ~ 10.4)	12.1 (4.0 ~ 13.3)
Pobór mocy			Chłodzenie/Ogrzewanie kW			
EER/COP			Chłodzenie/Ogrzewanie			
Prąd rozruchu			A			
Max. prąd pracy			A			
Poziom mocy akustycznej <sup>1</sup>			dB(A)			
Poziom ciśnienia akustycznego <sup>1</sup>			dB(A)			
Przepływ powietrza			m <sup>3</sup> /min			
Ciśnienie statyczne *2			Pa			
Wymiary zewnętrzne			mm			
Waga netto			kg			
Przyłącza rurowe			ømm			
Długość rurociągu			m			
Różnica wysokości			m			
Zakres temperatur pracy			°C			
Filtr powietrza			Zakup lokalny			
Sterownik (opcja)			Przewodowy: RC-EX3A, RC-E5, RCH-E3 Bezprzewodowy: RCN-KIT4-E2			

## UWAGI:

- Warunki temperatur pracy (ISO-T1, H1)  
 Chłodzenie: temperatura wewnętrzna 27°CDB, 19°CWB, temperatura zewnętrzna 35°CDB. Ogrzewanie: temperatura wewnętrzna 20°CDB, temperatura zewnętrzna 7°CDB, 6°CWB.  
 \*1 : Wartości zmierzone w komorze bezdechowej. Wartości uzyskane podczas pracy mogą być wyższe ze względu na występowanie „tła”  
 \*2 : Wartość dostępnego ciśnienia statycznego może być zmieniana za pomocą sterownika. Standardowe ciśnienie ustawione jest fabrycznie. Aby wybrać maksymalne dostępne ciśnienie statyczne, należy ustawić „High static pressure”. Wartość ciśnienia akustycznego zwiększa się o 5dB(A) dla ciśnienia statycznego 200Pa  
 \*3 : Urządzenia przeznaczone do pracy w funkcji chłodzenia w temp. poniżej -5°C powinny być zamontowane w sposób zabezpieczający przed wpływem silnego wiatru. Działanie silnego wiatru powoduje spadek niskiego ciśnienia przy jednoczesnym wzroście częstotliwości pracy sprężarki, co skutkuje spadkiem wydajności i może doprowadzić do awarii urządzenia.  
 \*4 : Max.50m (Jednostka zewnętrzna jest wyżej i temperatura zewnętrzna ≤ 43°C), Max.30m (Jednostka zewnętrzna jest wyżej i temperatura zewnętrzna > 43°C)

# FDUM

Jednostka wewnętrzna

## Klimatyzator kanałowy -niski / średni spręż-



FDUM 40/50/60/71/100/125/140

### Zestaw filtrów



UM-FL1EF : dla 40, 50  
UM-FL2EF : dla 60, 71  
UM-FL3EF : dla 100, 125, 140

spadek ciśnienia: 5Pa



### Sterowniki (opcja)

#### Przewodowe



RC-EX3A

RC-E5

RCH-E3

#### Bezprzewodowe



RCN-KIT4-E2

\* Pozostałe funkcje na stronie 18

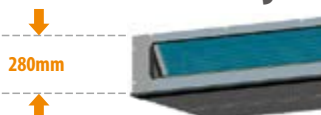
\*\* Nie wszystkie funkcje dostępne są ze wszystkich sterowników

## Kompaktowa budowa

Wysokość wszystkich modeli FDUM wynosi zaledwie 280mm.

### FDUM100/125/140

70mm mniej



H 350mm

H 280mm

### FDUM40/50/60/71

19mm mniej



H 299mm

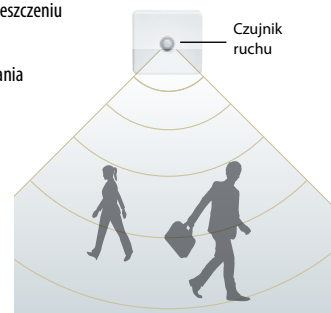
H 280mm

## Czujnik ruchu (Opcja)

Czujnik ruchu - montowany na suficie lub ścianie. Wykrywa obecność osób w pomieszczeniu dzięki czemu urządzenie dostosowuje temperaturę do bieżącego zapotrzebowania na chłód lub ciepło.



LB-KIT2



## Automatyczna kontrola ciśnienia statycznego (E.S.P)

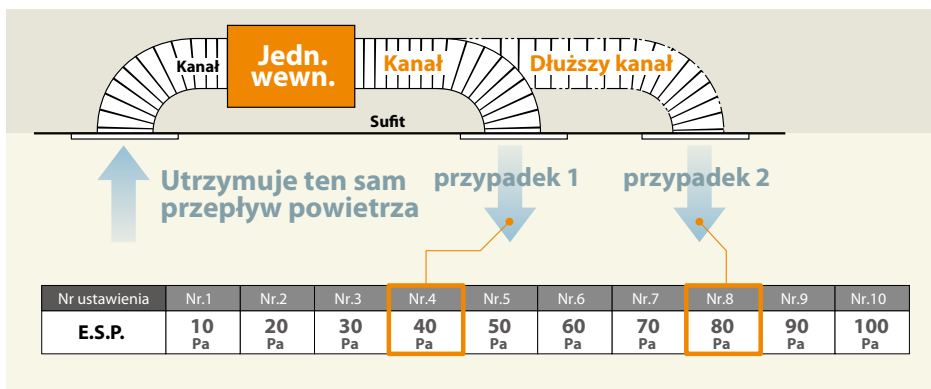
Ustawienia ciśnienia statycznego (E.S.P.) dostępne z poziomu sterownika przewodowego.

Jednostka wewnętrzna kontroluje prędkość wentylatora w celu utrzymania nominalnej wartości przepływu powietrza (dla Hi-Me-Lo) uwzględniając straty ciśnienia w instalacji kanałowej.

### RC-E5

#### Przycisk E.S.P.

Ciśnienie statyczne (E.S.P.) ustawiane przyciskiem E.S.P.



## Łatwy serwis

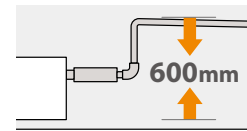
Wentylator (wirmik i silnik) można wymontować od strony prawej lub od spodu jednostki

## Wziernik tacy ociekowej

Zanieczyszczenia tacy ociekowej sprawdzić można poprzez wziernik, bez demontażu tacy.

## Wbudowana pompa skroplin

Wbudowana pompa skroplin o wysokości podnoszenia 600 mm. Montaż jednostki w stropie podwieszonym gwarantuje, że charakter pomieszczenia nie ulegnie zmianie.



## System Niezależnej Dystrybucji Powietrza

System klimatyzacji strefowej opartej na zmiennym przepływie powietrza (VAF - Variable Air Flow). System zbudowany jest z urządzenia kanałowego i dystrybutora powietrza z pełną automatyką.

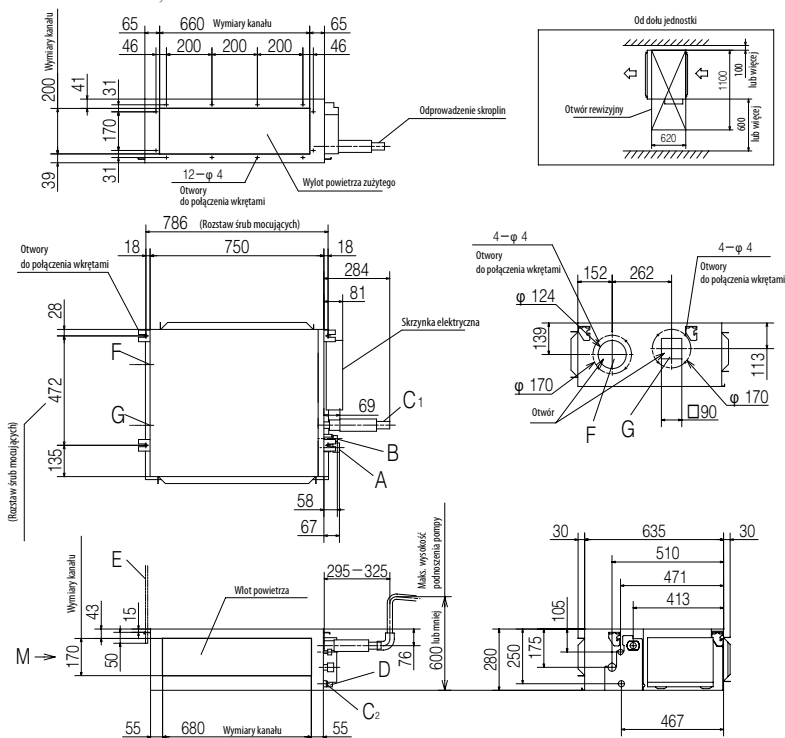
### JEDNOSTKI ZEWNĘTRZNE

		Hyper Inverter		
SRC • FDC	R32	40~60ZSX-W1,-W2	71VNX-W	100~140VN(S)X-W
Model				
Długość rurociągu bez konieczności doładowania czynnika chłodniczego		15m	30m	
Wys x Szer x Gł (mm)		640 x 800(+71) x 290	750 x 880(+88) x 340	1,300 x 970 x 370

		Micro Inverter		Standard Inverter		
FDC	R32	100~140VN(S)A-W	200-250-280VSA-W	71VNP-W	90-100VNP-W	125VNP-W
Model						
Długość rurociągu bez konieczności doładowania czynnika chłodniczego		30 m		15 m		
Wys x Szer x Gł (mm)		845 x 970 x 370	1,505 x 970 x 370	640 x 800(+71) x 290	750 x 880(+88) x 340	845 x 970 x 370

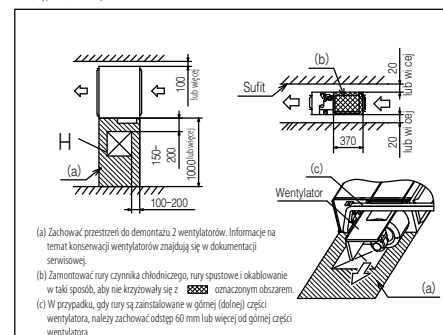
### WYMIARY [mm] - FDUM -

#### Modele FDUM40VH, 50VH



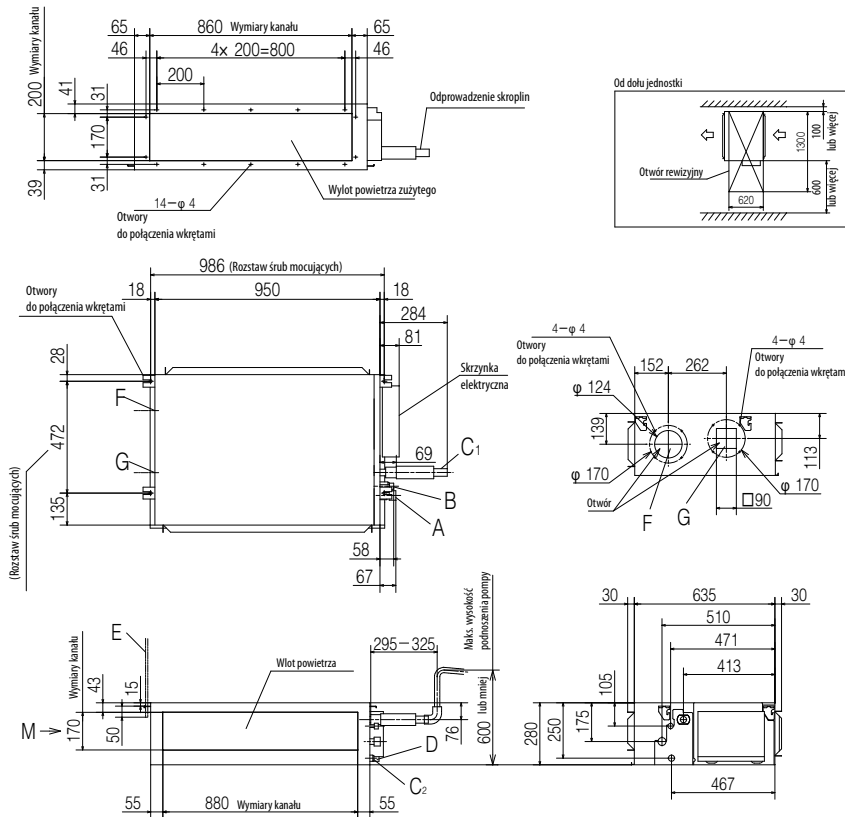
Symbol	Opis	
A	Rurociąg gazowy	ø127 (1/2") (kielich)
B	Rurociąg cieczowy	ø6.35 (1/4") (kielich)
C1	Odprowadzenie skroplin	VP25(O.D.32)
C2	Odpł. skroplin (drenaż gravitacyjny)	VP20
D	Otwór na przewody elektryczne	
E	Śruby mocujące	(M10)
F	Wejście kanału powietrza świeżego	(ø150)
G	Wejście kanału powietrza zużytego	(ø125)
H	Otwór rewizyjny	(450x450)

Przeźrezi montażowa i serwisowa  
Wybierz jeden z dwóch przypadków, aby zachować miejsce na instalację i serwis (Przypadek 1) Od boku jednostki



# WYMIARY [mm] - FDUM -

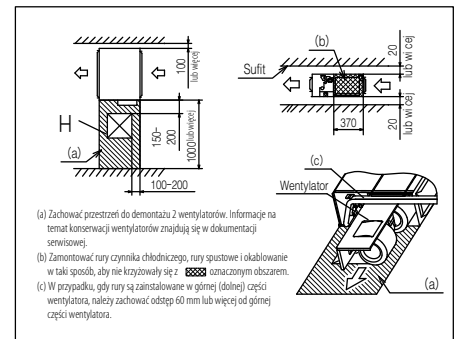
## Modele FDUM60VH,71VH



Symbol	Opis	60	71
A	Rurociąg gazowy	ø12,7 (1/2") (kielich)	ø15,88 (5/8") (kielich)
B	Rurociąg cieczowy	ø6,35 (1/4") (kielich)	ø9,52 (3/8") (kielich)
C1	Odprowadzenie skroplin	VP25( O.D.32)	
C2	Odpr. skroplin (drenaż grawitacyjny)	VP20	
D	Otwór na przewody elektryczne		
E	Śruby mocujące	(M10)	
F	Wejście kanału powietrza świeżego	(ø150)	
G	Wejście kanału powietrza zużytego	(ø125)	
H	Otwór rewizyjny	(450x450)	

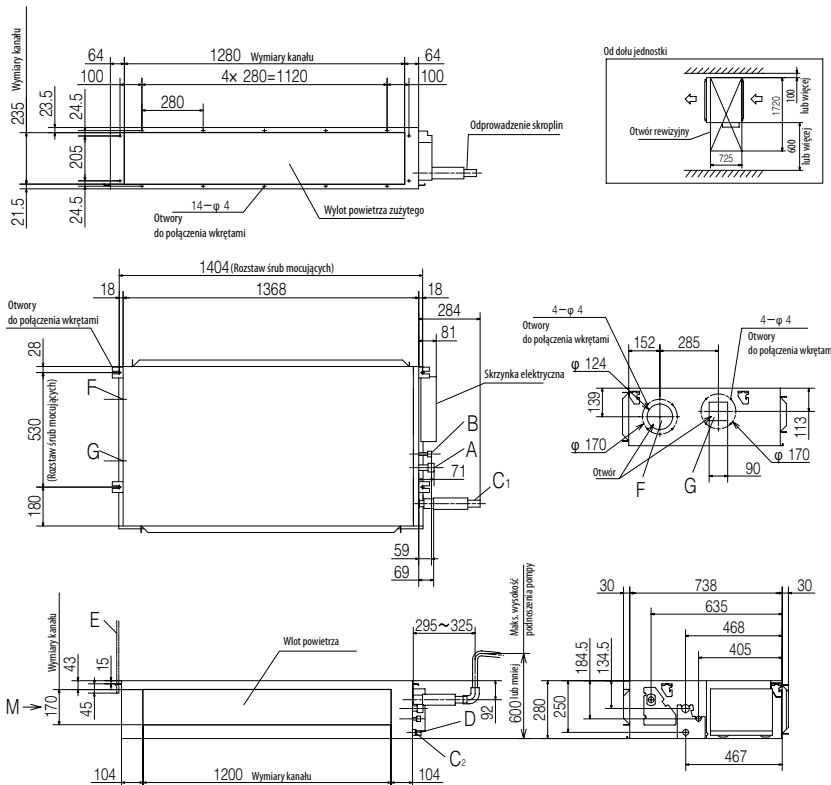
### Przestrzeń montażowa i serwisowa

Wybierz jeden z dwóch przypadków, aby zachować miejsce na instalację i serwis (Przypadek 1) Od boku jednostki



- (a) Zachować przestrzeń do demontażu 2 wentylatorów. Informacje na temat konserwacji wentylatorów znajdują się w dokumentacji serwisowej.
- (b) Zamontować rury czynnika chłodniczego, rury spustowe i okablowanie w taki sposób, aby nie krzyżowały się z oznaczonym obszarem.
- (c) W przypadku, gdy rury są zainstalowane w górnej (dolnej) części wentylatora, należy zachować odstęp 60 mm lub więcej od górnej (dolnej) części wentylatora.

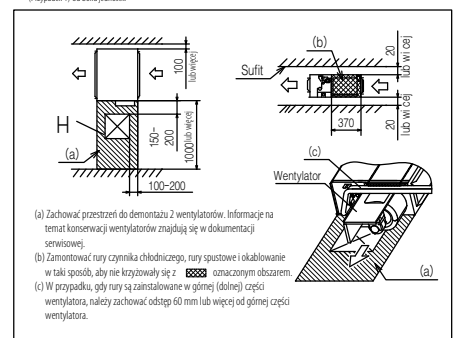
## Modele FDUM100VH,125VH,140VH



Symbol	Opis
A	Rurociąg gazowy
B	Rurociąg cieczowy
C1	Odprowadzenie skroplin
C2	Odpr. skroplin (drenaż grawitacyjny)
D	Otwór na przewody elektryczne
E	Śruby mocujące
F	Wejście kanału powietrza świeżego
G	Wejście kanału powietrza zużytego
H	Otwór rewizyjny

### Przestrzeń montażowa i serwisowa

Wybierz jeden z dwóch przypadków, aby zachować miejsce na instalację i serwis (Przypadek 1) Od boku jednostki



- (a) Zachować przestrzeń do demontażu 2 wentylatorów. Informacje na temat konserwacji wentylatorów znajdują się w dokumentacji serwisowej.
- (b) Zamontować rury czynnika chłodniczego, rury spustowe i okablowanie w taki sposób, aby nie krzyżowały się z oznaczonym obszarem.
- (c) W przypadku, gdy rury są zainstalowane w górnej (dolnej) części wentylatora, należy zachować odstęp 60 mm lub więcej od górnej (dolnej) części wentylatora.

## SPECYFIKACJA - FDUM -

R32			Hyper Inverter		
Model			FDUM40ZSXW1VH	FDUM50ZSXW2VH	FDUM60ZSXW1VH
Jednostka wewnętrzna			FDUM40VH	FDUM50VH	FDUM60VH
Jednostka zewnętrzna			SRC40ZSX-W1	SRC50ZSX-W2	SRC60ZSX-W1
Zasilanie			1 Faza 220-240V, 50Hz / 220V, 60Hz		
Wydajność chłodnicza (Min-Max)			kW 4.0 (1.1 ~ 4.7)	5.0 (1.1 ~ 5.6)	5.6 (1.1 ~ 6.3)
Wydajność ogrzewania (Min-Max)			kW 4.5 (0.6 ~ 5.4)	5.4 (0.6 ~ 6.3)	6.7 (0.6 ~ 7.1)
Pobór mocy			Chłodzenie/Ogrzewanie kW 1.10 / 1.10	1.51 / 1.59	1.54 / 1.75
EER/COP			Chłodzenie/Ogrzewanie 3.62 / 4.09	3.31 / 3.39	3.64 / 3.83
Prąd rozruchu			5	5	5
Max. prąd pracy			15	15	15
Poziom mocy akustycznej <sup>1</sup>	Jedn. wewn.	Chłodzenie/Ogrzewanie	60 / 60	60 / 60	60 / 60
	Jedn. zewn.	Chłodzenie/Ogrzewanie	63 / 62	63 / 62	65 / 65
Poziom ciśnienia akustycznego <sup>1</sup>	Jedn. wewn.	Chłodzenie (P-Hi/Hi/Me/Lo)	37 / 32 / 29 / 26	37 / 32 / 29 / 26	36 / 31 / 28 / 25
	Jedn. zewn.	Ogrzewanie (P-Hi/Hi/Me/Lo)	37 / 32 / 29 / 26	37 / 32 / 29 / 26	36 / 31 / 28 / 25
Przepływ powietrza	Jedn. wewn.	Chłodzenie (P-Hi/Hi/Me/Lo)	13 / 10 / 9 / 8	13 / 10 / 9 / 8	20 / 15 / 13 / 10
	Jedn. zewn.	Ogrzewanie (P-Hi/Hi/Me/Lo)	13 / 10 / 9 / 8	13 / 10 / 9 / 8	20 / 15 / 13 / 10
Ciśnienie statyczne <sup>2</sup>			Pa	Standard:35 Max:100	
Wymiary zewnętrzne	Jedn. wewn.	Wys. x Szer. x Gł.	mm	280 x 750 x 635	
	Jedn. zewn.		640 x 800(+71) x 290	280 x 950 x 635	
Waga netto	Jedn. wewn.		kg	29	
	Jedn. zewn.		45	34	
Przyłącza rurowe			Ciecz/Gaz	ømm 6.35(1/4") / 12.7(1/2")	
Długość rurociągu			m	Max.30	
Różnica wysokości			Jedn. zewn. powyżej / poniżej	m Max.20 / Max.20	
Zakres temperatur pracy			Chłodzenie	°C -15~-46*3	
			Ogrzewanie	°C -20~-20	
Filtr powietrza (opcja)			Zestaw filtrów: UM-FL1EF		
Sterownik (opcja)			Przewodowy: RC-EX3A, RC-E5, RCH-E3 Bezprzewodowy: RCN-KIT4-E2		

R32			Hyper Inverter			
Model			FDUM71VNXWVH	FDUM100VNXWVH	FDUM125VNXWVH	FDUM140VNXWVH
Jednostka wewnętrzna			FDUM71VH	FDUM100VH	FDUM125VH	FDUM140VH
Jednostka zewnętrzna			FDC71VNX-W	FDC100VNX-W	FDC125VNX-W	FDC140VNX-W
Zasilanie			1 Faza 220-240V, 50Hz / 220V, 60Hz			
Wydajność chłodnicza (Min-Max)			kW 7.1 (3.2 ~ 8.0)	10.0 (3.5 ~ 11.2)	12.5 (3.5 ~ 14.0)	14.0 (3.5 ~ 16.0)
Wydajność ogrzewania (Min-Max)			kW 8.0 (3.6 ~ 9.0)	11.2 (2.7 ~ 12.5)	14.0 (2.7 ~ 17.0)	16.0 (2.7 ~ 18.0)
Pobór mocy			Chłodzenie/Ogrzewanie kW 1.77 / 1.78	2.59 / 2.63	3.49 / 3.61	4.22 / 4.22
EER/COP			Chłodzenie/Ogrzewanie 4.01 / 4.49	3.86 / 4.26	3.58 / 3.88	3.32 / 3.79
Prąd rozruchu			5	5	5	5
Max. prąd pracy			20	26	28	30
Poziom mocy akustycznej <sup>1</sup>	Jedn. wewn.	Chłodzenie/Ogrzewanie	65 / 65	65 / 65	67 / 67	70 / 70
	Jedn. zewn.	Chłodzenie/Ogrzewanie	66 / 66	67 / 67	68 / 70	69 / 71
Poziom ciśnienia akustycznego <sup>1</sup>	Jedn. wewn.	Chłodzenie (P-Hi/Hi/Me/Lo)	38 / 33 / 29 / 25	44 / 38 / 36 / 30	45 / 40 / 34 / 29	47 / 40 / 35 / 30
	Jedn. zewn.	Ogrzewanie (P-Hi/Hi/Me/Lo)	38 / 33 / 29 / 25	44 / 38 / 36 / 30	45 / 40 / 34 / 29	47 / 40 / 35 / 30
Przepływ powietrza	Jedn. wewn.	Chłodzenie (P-Hi/Hi/Me/Lo)	24 / 19 / 15 / 10	36 / 28 / 25 / 19	39 / 32 / 26 / 20	48 / 35 / 28 / 22
	Jedn. zewn.	Ogrzewanie (P-Hi/Hi/Me/Lo)	24 / 19 / 15 / 10	36 / 28 / 25 / 19	39 / 32 / 26 / 20	48 / 35 / 28 / 22
Ciśnienie statyczne <sup>2</sup>			Pa	Standard:35 Max:100		Standard:60 Max:100
Wymiary zewnętrzne	Jedn. wewn.	Wys. x Szer. x Gł.	mm	280 x 950 x 635		280 x 1,370 x 740
	Jedn. zewn.		750 x 880(+88) x 340	1,300 x 970 x 370		
Waga netto	Jedn. wewn.		kg	34		54
	Jedn. zewn.		60	97		
Przyłącza rurowe			Ciecz/Gaz	ømm 9.52(3/8") / 15.88(5/8")		
Długość rurociągu			m	Max.50		Max.100
Różnica wysokości			Jedn. zewn. powyżej / poniżej	m Max.30 / Max.15		Max.50 / Max.15
Zakres temperatur pracy			Chłodzenie	°C -15~-50*3		
			Ogrzewanie	°C -20~-20		
Filtr powietrza (opcja)			Zestaw filtrów: UM-FL2EF			
Sterownik (opcja)			Przewodowy: RC-EX3A, RC-E5, RCH-E3 Bezprzewodowy: RCN-KIT4-E2			

### UWAGI:

Warunki temperatur pracy (ISO-T1, H1)  
 Chłodzenie: temperatura wewnętrzna 27°CDB, 19°CWB, temperatura zewnętrzna 35°CDB. Ogrzewanie: temperatura wewnętrzna 20°CDB, temperatura zewnętrzna 7°CDB, 6°CWB.  
 \*1 : Wartości zmierzone w komorze bezchładowej. Wartości uzyskane podczas pracy mogą być wyższe ze względu na występowanie „tła”  
 \*2 : Wartość dostępnego ciśnienia statycznego może być zmieniana za pomocą sterownika. Standardowe ciśnienie ustawione jest fabrycznie. Aby wybrać maksymalne dostępne ciśnienie statyczne, należy ustawić „High static pressure”. Wartość ciśnienia akustycznego zwiększa się o 5dB(A) dla ciśnienia statycznego 100Pa  
 \*3 : Urządzenia przeznaczone do pracy w funkcji chłodzenia w temp. poniżej -5°C powinny być zamontowane w sposób zabezpieczający przed wpływem silnego wiatru. Działanie silnego wiatru powoduje spadek niskiego ciśnienia przy jednoczesnym wzroście częstotliwości pracy sprężarki, co skutkuje spadkiem wydajności i może doprowadzić do awarii urządzenia.  
 \*4 : Wartości dla pracy pojedynczej jednostki wewnętrznej (tylko Multi System)



# SPECYFIKACJA - FDUM -

R32			Hyper Inverter		
Model			FDUM100VSKWVH	FDUM125VSKWVH	FDUM140VSKWVH
Jednostka wewnętrzna			FDUM100VH	FDUM125VH	FDUM140VH
Jednostka zewnętrzna			FDC100VSX-W	FDC125VSX-W	FDC140VSX-W
Zasilanie			3 Fazy 380-415V, 50Hz / 380V, 60Hz		
Wydajność chłodnicza (Min-Max)			kW 10.0 (3.5 ~ 11.2)	12.5 (3.5 ~ 14.0)	14.0 (3.5 ~ 16.0)
Wydajność ogrzewania (Min-Max)			kW 11.2 (2.7 ~ 16.0)	14.0 (2.7 ~ 18.0)	16.0 (2.7 ~ 20.0)
Pobór mocy			Chłodzenie/Ogrzewanie kW 2.59 / 2.63	3.49 / 3.61	4.22 / 4.22
EER/COP			Chłodzenie/Ogrzewanie 3.86 / 4.26	3.58 / 3.88	3.32 / 3.79
Prąd rozruchu			5	5	5
Max. prąd pracy			15	16	17
Poziom mocy akustycznej <sup>1</sup>	Jedn. wewn.	Chłodzenie/Ogrzewanie	65 / 65	67 / 67	70 / 70
	Jedn. zewn.	Chłodzenie/Ogrzewanie	67 / 67	68 / 70	69 / 71
Poziom ciśnienia akustycznego <sup>1</sup>	Jedn. wewn.	Chłodzenie (P-Hi/Hi/Me/Lo)	44 / 38 / 36 / 30	45 / 40 / 34 / 29	47 / 40 / 35 / 30
	Jedn. zewn.	Ogrzewanie (P-Hi/Hi/Me/Lo)	44 / 38 / 36 / 30	45 / 40 / 34 / 29	47 / 40 / 35 / 30
Przepływ powietrza	Jedn. wewn.	Chłodzenie (P-Hi/Hi/Me/Lo)	36 / 28 / 25 / 19	39 / 32 / 26 / 20	48 / 35 / 28 / 22
	Jedn. zewn.	Ogrzewanie (P-Hi/Hi/Me/Lo)	36 / 28 / 25 / 19	39 / 32 / 26 / 20	48 / 35 / 28 / 22
Ciśnienie statyczne <sup>2</sup>			Pa	Standard:60 Max:100	
Wymiary zewnętrzne	Jedn. wewn.	Wys. x Szer. x Gł.	mm	280 x 1,370 x 740	
	Jedn. zewn.		1,300 x 970 x 370		
Waga netto	Jedn. wewn.	kg	54		
	Jedn. zewn.	99			
Przyłącza rurowe			Ciecz/Gaz	ømm 9.52(3/8") / 15.88(5/8")	
Długość rurociągu			m	Max.100	
Różnica wysokości			Jedn. zewn. powyżej / poniżej	m Max.50 / Max.15	
Zakres temperatur pracy			Chłodzenie	°C -15~-50 <sup>3</sup>	
			Ogrzewanie	°C -20~-20	
Filtr powietrza (opcja)			Zestaw filtrów: UM-FL3EF		
Sterownik (opcja)			Przewodowy: RC-EX3A, RC-E5, RCH-E3 Bezprzewodowy: RCN-KIT4-E2		

Wartości przy jednoczesnej pracy urządzeń

R32			Hyper Inverter				
Model			FDUM71VNXWVH	FDUM100VNXWVH	FDUM125VNXWVH	FDUM140VNXWVH	FDUM140VNXWTVH
Jednostka wewnętrzna			Podwójny			Potrójny	
Jednostka zewnętrzna			FDUM40VH x 2	FDUM50VH x 2	FDUM60VH x 2	FDUM71VH x 2	FDUM50VH x 3
Jednostka zewnętrzna			FDC71VNX-W	FDC100VNX-W	FDC125VNX-W	FDC140VNX-W	FDC140VNX-W
Zasilanie			1 Faza 220-240V, 50Hz / 220V, 60Hz				
Wydajność chłodnicza (Min-Max)			kW 7.1 (3.2 ~ 8.0)	10.0 (3.5 ~ 11.2)	12.5 (3.5 ~ 14.0)	14.0 (3.5 ~ 16.0)	14.0 (3.5 ~ 16.0)
Wydajność ogrzewania (Min-Max)			kW 8.0 (3.6 ~ 9.0)	11.2 (2.7 ~ 12.5)	14.0 (2.7 ~ 17.0)	16.0 (2.7 ~ 18.0)	16.0 (2.7 ~ 18.0)
Pobór mocy			Chłodzenie/Ogrzewanie kW 1.76 / 1.80	2.66 / 2.96	3.26 / 3.26	3.97 / 3.91	4.03 / 4.04
EER/COP			Chłodzenie/Ogrzewanie 4.03 / 4.44	3.76 / 3.79	3.83 / 4.30	3.53 / 4.10	3.48 / 3.96
Prąd rozruchu			5	5	5	5	5
Max. prąd pracy			20	26	28	30	30
Poziom mocy akustycznej <sup>1</sup>	Jedn. wewn.*4	Chłodzenie/Ogrzewanie	60 / 60	60 / 60	60 / 60	65 / 65	60 / 60
	Jedn. zewn.	Chłodzenie/Ogrzewanie	66 / 66	67 / 67	68 / 70	69 / 71	69 / 71
Poziom ciśnienia akustycznego <sup>1</sup>	Jedn. wewn.*4	Chłodzenie (P-Hi/Hi/Me/Lo)	37 / 32 / 29 / 26	37 / 32 / 29 / 26	36 / 31 / 28 / 25	38 / 33 / 29 / 25	37 / 32 / 29 / 26
	Jedn. zewn.	Ogrzewanie (P-Hi/Hi/Me/Lo)	37 / 32 / 29 / 26	37 / 32 / 29 / 26	36 / 31 / 28 / 25	38 / 33 / 29 / 25	37 / 32 / 29 / 26
Przepływ powietrza	Jedn. wewn.*4	Chłodzenie (P-Hi/Hi/Me/Lo)	13 / 10 / 9 / 8	13 / 10 / 9 / 8	20 / 15 / 13 / 10	24 / 19 / 15 / 10	13 / 10 / 9 / 8
	Jedn. zewn.	Ogrzewanie (P-Hi/Hi/Me/Lo)	13 / 10 / 9 / 8	13 / 10 / 9 / 8	20 / 15 / 13 / 10	24 / 19 / 15 / 10	13 / 10 / 9 / 8
Ciśnienie statyczne <sup>2</sup>			Pa	Standard:35 Max:100			
Wymiary zewnętrzne	Jedn. wewn.	Wys. x Szer. x Gł.	mm	280 x 750 x 635		280 x 950 x 635	
	Jedn. zewn.		750 x 880(+88) x 340	1,300 x 970 x 370		280 x 750 x 635	
Waga netto	Jedn. wewn.	kg	29		34		29
	Jedn. zewn.	60			97		
Przyłącza rurowe			Ciecz/Gaz	ømm 9.52(3/8") / 15.88(5/8")			
Długość rurociągu			m	Max.50	Max.100		
Różnica wysokości			Jedn. zewn. powyżej / poniżej	m Max.30 / Max.15			
Zakres temperatur pracy			Chłodzenie	°C -15~-50 <sup>3</sup>			
			Ogrzewanie	°C -20~-20			
Filtr powietrza (opcja)			Zestaw filtrów: UM-FL1EF		Zestaw filtrów: UM-FL2EF		Zestaw filtrów: UM-FL1EF
Sterownik (opcja)			Przewodowy: RC-EX3A, RC-E5, RCH-E3 Bezprzewodowy: RCN-KIT4-E2				

R32			Hyper Inverter			
Model			FDUM100VSWPVH	FDUM125VSWPVH	FDUM140VSWPVH	FDUM140VSWTVH
Jednostka wewnętrzna			FDUM50VH x 2	FDUM60VH x 2	FDUM71VH x 2	FDUM50VH x 3
Jednostka zewnętrzna			FDC100VSX-W	FDC125VSX-W	FDC140VSX-W	FDC140VSX-W
Zasilanie			3 Fazy 380-415V, 50Hz / 380V, 60Hz			
Wydajność chłodnicza (Min-Max)		kW	10.0 (3.5 ~ 11.2)	12.5 (3.5 ~ 14.0)	14.0 (3.5 ~ 16.0)	14.0 (3.5 ~ 16.0)
Wydajność ogrzewania (Min-Max)		kW	11.2 (2.7 ~ 16.0)	14.0 (2.7 ~ 18.0)	16.0 (2.7 ~ 20.0)	16.0 (2.7 ~ 20.0)
Pobór mocy	Chłodzenie/Ogrzewanie	kW	2.66 / 2.96	3.26 / 3.26	3.97 / 3.91	4.03 / 4.04
EER/COP	Chłodzenie/Ogrzewanie		3.76 / 3.79	3.83 / 4.30	3.53 / 4.10	3.48 / 3.96
Prąd rozruchu		A	5	5	5	5
Max. prąd pracy			15	16	17	17
Poziom mocy akustycznej <sup>1</sup>	Jedn. wewn.* <sup>4</sup>	Chłodzenie/Ogrzewanie	60 / 60	60 / 60	65 / 65	60 / 60
	Jedn. zewn.	Chłodzenie/Ogrzewanie	67 / 67	68 / 70	69 / 71	69 / 71
Poziom ciśnienia akustycznego <sup>1</sup>	Jedn. wewn.* <sup>4</sup>	Chłodzenie (P-Hi/Hi/Me/Lo)	37 / 32 / 29 / 26	36 / 31 / 28 / 25	38 / 33 / 29 / 25	37 / 32 / 29 / 26
	Jedn. zewn.	Ogrzewanie (P-Hi/Hi/Me/Lo)	37 / 32 / 29 / 26	36 / 31 / 28 / 25	38 / 33 / 29 / 25	37 / 32 / 29 / 26
Przepływ powietrza	Jedn. wewn.* <sup>4</sup>	Chłodzenie/Ogrzewanie	53 / 51	53 / 54	54 / 54	54 / 54
	Jedn. zewn.	Chłodzenie/Ogrzewanie	13 / 10 / 9 / 8	20 / 15 / 13 / 10	24 / 19 / 15 / 10	13 / 10 / 9 / 8
Ciśnienie statyczne <sup>2</sup>	Jedn. wewn.	Chłodzenie/Ogrzewanie	13 / 10 / 9 / 8	20 / 15 / 13 / 10	24 / 19 / 15 / 10	13 / 10 / 9 / 8
	Jedn. zewn.	Chłodzenie/Ogrzewanie	100 / 100	100 / 100	100 / 100	100 / 100
Wymiary zewnętrzne	Jedn. wewn.	Wys. x Szer. x Gł.	Standard:35 Max:100			
	Jedn. zewn.		280 x 750 x 635	280 x 950 x 635	280 x 750 x 635	280 x 750 x 635
Waga netto	Jedn. wewn.		1,300 x 970 x 370			
	Jedn. zewn.		29	34	29	29
Przyłącza rurowe	Ciecz/Gaz		9.52(3/8") / 15.88(5/8")			
Długość rurociągu			Max.100			
Różnica wysokości	Jedn. zewn. powyżej / poniżej		Max.50 / Max.15			
Zakres temperatur pracy	Chłodzenie		-15~-50* <sup>3</sup>			
	Ogrzewanie		-20~-20			
Filtr powietrza (opcja)			Zestaw filtrów: UM-FL1EF	Zestaw filtrów: UM-FL2EF	Zestaw filtrów: UM-FL1EF	Zestaw filtrów: UM-FL1EF
Sterownik (opcja)			Przewodowy: RC-EK3A, RC-E5, RCH-E3 Bezprzewodowy: RCN-KIT4-E2			

R32			Micro Inverter			
Model			FDUM100VNAWVH	FDUM125VNAWVH	FDUM140VNAWVH	FDUM140VNAWVH
Jednostka wewnętrzna			FDUM100VH	FDUM125VH	FDUM140VH	FDUM140VH
Jednostka zewnętrzna			FDC100VNA-W	FDC125VNA-W	FDC140VNA-W	FDC140VNA-W
Zasilanie			1 Faza 220-240V, 50Hz / 220V, 60Hz			
Wydajność chłodnicza (Min-Max)		kW	10.0 (4.0 ~ 11.2)	12.5 (5.0 ~ 14.0)	13.6 (5.0 ~ 14.5)	13.6 (5.0 ~ 14.5)
Wydajność ogrzewania (Min-Max)		kW	11.2 (4.0 ~ 12.5)	14.0 (4.0 ~ 16.0)	15.5 (4.0 ~ 16.5)	15.5 (4.0 ~ 16.5)
Pobór mocy	Chłodzenie/Ogrzewanie	kW	2.99 / 2.66	4.36 / 3.69	5.13 / 4.21	5.13 / 4.21
EER/COP	Chłodzenie/Ogrzewanie		3.35 / 4.21	2.87 / 3.79	2.65 / 3.68	2.65 / 3.68
Prąd rozruchu		A	5	5	5	5
Max. prąd pracy			26	26	27	27
Poziom mocy akustycznej <sup>1</sup>	Jedn. wewn.	Chłodzenie/Ogrzewanie	65 / 65	67 / 67	70 / 70	70 / 70
	Jedn. zewn.	Chłodzenie/Ogrzewanie	69 / 70	71 / 71	72 / 73	72 / 73
Poziom ciśnienia akustycznego <sup>1</sup>	Jedn. wewn.	Chłodzenie (P-Hi/Hi/Me/Lo)	44 / 38 / 36 / 30	45 / 40 / 34 / 29	47 / 40 / 35 / 30	47 / 40 / 35 / 30
	Jedn. zewn.	Ogrzewanie (P-Hi/Hi/Me/Lo)	44 / 38 / 36 / 30	45 / 40 / 34 / 29	47 / 40 / 35 / 30	47 / 40 / 35 / 30
Przepływ powietrza	Jedn. wewn.	Chłodzenie/Ogrzewanie	54 / 55	54 / 56	56 / 58	56 / 58
	Jedn. zewn.	Chłodzenie/Ogrzewanie	36 / 28 / 25 / 19	39 / 32 / 26 / 20	48 / 35 / 28 / 22	48 / 35 / 28 / 22
Ciśnienie statyczne <sup>2</sup>	Jedn. wewn.	Chłodzenie/Ogrzewanie	36 / 28 / 25 / 19	39 / 32 / 26 / 20	48 / 35 / 28 / 22	48 / 35 / 28 / 22
	Jedn. zewn.	Chłodzenie/Ogrzewanie	75 / 73	75 / 73	75 / 73	75 / 73
Wymiary zewnętrzne	Jedn. wewn.	Wys. x Szer. x Gł.	Standard:60 Max:100			
	Jedn. zewn.		280 x 1,370 x 740	845 x 970 x 370	845 x 970 x 370	845 x 970 x 370
Waga netto	Jedn. wewn.		54			
	Jedn. zewn.		77	77	77	77
Przyłącza rurowe	Ciecz/Gaz		9.52(3/8") / 15.88(5/8")			
Długość rurociągu			Max.50			
Różnica wysokości	Jedn. zewn. powyżej / poniżej		Max.50 / Max.15			
Zakres temperatur pracy	Chłodzenie		-15~-50* <sup>3</sup>			
	Ogrzewanie		-20~-20			
Filtr powietrza (opcja)			Zestaw filtrów: UM-FL3EF			
Sterownik (opcja)			Przewodowy: RC-EK3A, RC-E5, RCH-E3 Bezprzewodowy: RCN-KIT4-E2			

## UWAGI:

Warunki temperatur pracy (ISO-T1, H1)  
 Chłodzenie: temperatura wewnętrzna 27°CDB, 19°CWB, temperatura zewnętrzna 35°CDB. Ogrzewanie: temperatura wewnętrzna 20°CDB, temperatura zewnętrzna 7°CDB, 6°CWB.  
 \*1 : Wartości zmierzone w komorze bezdechowej. Wartości uzyskane podczas pracy mogą być wyższe ze względu na występowanie „tła”  
 \*2 : Wartość dostępnego ciśnienia statycznego może być zmieniana za pomocą sterownika. Standardowe ciśnienie ustawione jest fabrycznie. Aby wybrać maksymalne dostępne ciśnienie statyczne, należy ustawić „High static pressure”. Wartość ciśnienia akustycznego zwiększa się o 5dB(A) dla ciśnienia statycznego 100Pa  
 \*3 : Urządzenia przeznaczone do pracy w funkcji chłodzenia w temp. poniżej -5°C powinny być zamontowane w sposób zabezpieczający przed wpływem silnego wiatru. Działanie silnego wiatru powoduje spadek niskiego ciśnienia przy jednoczesnym wzroście częstotliwości pracy sprężarki, co skutkuje spadkiem wydajności i może doprowadzić do awarii urządzenia.  
 \*4 : Wartości dla pracy pojedynczej jednostki wewnętrznej (tylko Multi System)

# SPECYFIKACJA - FDUM -

R32			Micro Inverter		
Model			FDUM100VSAWVH	FDUM125VSAWVH	FDUM140VSAWVH
Jednostka wewnętrzna			FDUM100VH	FDUM125VH	FDUM140VH
Jednostka zewnętrzna			FDC100VSA-W	FDC125VSA-W	FDC140VSA-W
Zasilanie			3 Fazy 380-415V, 50Hz / 380V, 60Hz		
Wydajność chłodnicza (Min-Max)			kW 10.0 (4.0 ~ 11.2)	12.5 (5.0 ~ 14.0)	13.6 (5.0 ~ 14.5)
Wydajność ogrzewania (Min-Max)			kW 11.2 (4.0 ~ 12.5)	14.0 (4.0 ~ 16.0)	15.5 (4.0 ~ 16.5)
Pobór mocy			Chłodzenie/Ogrzewanie kW 2.99 / 2.66	4.36 / 3.69	5.13 / 4.21
EER/COP			Chłodzenie/Ogrzewanie 3.35 / 4.21	2.87 / 3.79	2.65 / 3.68
Prąd rozruchu			A 5	5	5
Max. prąd pracy			A 17	17	18
Poziom mocy akustycznej <sup>1</sup>			Jedn. wewn. Chłodzenie/Ogrzewanie 65 / 65	67 / 67	70 / 70
			Jedn. zewn. Chłodzenie/Ogrzewanie 69 / 70	71 / 71	72 / 73
Poziom ciśnienia akustycznego <sup>1</sup>			Jedn. wewn. Chłodzenie (P-Hi/Hi/Me/Lo) 44 / 38 / 36 / 30	45 / 40 / 34 / 29	47 / 40 / 35 / 30
			Jedn. zewn. Chłodzenie/Ogrzewanie 44 / 38 / 36 / 30	45 / 40 / 34 / 29	47 / 40 / 35 / 30
Przepływ powietrza			Jedn. wewn. Chłodzenie (P-Hi/Hi/Me/Lo) 36 / 28 / 25 / 19	39 / 32 / 26 / 20	48 / 35 / 28 / 22
			Jedn. zewn. Ogrzewanie (P-Hi/Hi/Me/Lo) 36 / 28 / 25 / 19	39 / 32 / 26 / 20	48 / 35 / 28 / 22
Ciśnienie statyczne <sup>2</sup>			Pa 75 / 73	75 / 73	75 / 73
Wymiary zewnętrzne			Wys. x Szer. x Gł. mm 280 x 1,370 x 740	845 x 970 x 370	
Waga netto			kg 54	78	
Przyłącza rurowe			Ciecz/Gaz ømm 9.52(3/8") / 15.88(5/8")		
Długość rurociągu			m Max.50		
Różnica wysokości			Jedn. zewn. powyżej / poniżej m Max.50 / Max.15		
Zakres temperatur pracy			Chłodzenie °C -15~-50*3		
			Ogrzewanie °C -20~-20		
Filtr powietrza (opcja)			Zestaw filtrów: UM-FL3EF		
Sterownik (opcja)			Przewodowy: RC-EX3A, RC-E5, RCH-E3 Bezprzewodowy: RCN-KIT4-E2		

Wartości przy jednoczesnej pracy urządzeń

R32			Micro Inverter			
Model			FDUM100VNAWVPH	FDUM125VNAWVPH	FDUM140VNAWVPH	FDUM140VNAWTVH
Jednostka wewnętrzna			FDUM50VH x 2	FDUM60VH x 2	FDUM71VH x 2	FDUM50VH x 3
Jednostka zewnętrzna			FDC100VNA-W	FDC125VNA-W	FDC140VNA-W	FDC140VNA-W
Zasilanie			1 Faza 220-240V, 50Hz / 220V, 60Hz			
Wydajność chłodnicza (Min-Max)			kW 10.0 (4.0 ~ 11.2)	12.5 (5.0 ~ 14.0)	13.6 (5.0 ~ 14.5)	13.6 (5.0 ~ 14.5)
Wydajność ogrzewania (Min-Max)			kW 11.2 (4.0 ~ 12.5)	14.0 (4.0 ~ 16.0)	15.5 (4.0 ~ 16.5)	15.5 (4.0 ~ 16.5)
Pobór mocy			Chłodzenie/Ogrzewanie kW 3.25 / 3.04	4.53 / 3.52	5.02 / 4.20	5.02 / 4.20
EER/COP			Chłodzenie/Ogrzewanie 3.08 / 3.68	2.76 / 3.98	2.71 / 3.69	2.71 / 3.69
Prąd rozruchu			A 5	5	5	5
Max. prąd pracy			A 26	26	27	27
Poziom mocy akustycznej <sup>1</sup>			Jedn. wewn.*4 Chłodzenie/Ogrzewanie 60 / 60	60 / 60	65 / 65	60 / 60
			Jedn. zewn. Chłodzenie/Ogrzewanie 69 / 70	71 / 71	72 / 73	72 / 73
Poziom ciśnienia akustycznego <sup>1</sup>			Jedn. wewn.*4 Chłodzenie (P-Hi/Hi/Me/Lo) 37 / 32 / 29 / 26	36 / 31 / 28 / 25	38 / 33 / 29 / 25	37 / 32 / 29 / 26
			Jedn. zewn. Chłodzenie/Ogrzewanie 37 / 32 / 29 / 26	36 / 31 / 28 / 25	38 / 33 / 29 / 25	37 / 32 / 29 / 26
Przepływ powietrza			Jedn. wewn.*4 Chłodzenie (P-Hi/Hi/Me/Lo) 13 / 10 / 9 / 8	20 / 15 / 13 / 10	24 / 19 / 15 / 10	13 / 10 / 9 / 8
			Jedn. zewn. Ogrzewanie (P-Hi/Hi/Me/Lo) 13 / 10 / 9 / 8	20 / 15 / 13 / 10	24 / 19 / 15 / 10	13 / 10 / 9 / 8
Ciśnienie statyczne <sup>2</sup>			Pa 75 / 73	75 / 73	75 / 73	75 / 73
Wymiary zewnętrzne			Wys. x Szer. x Gł. mm 280 x 750 x 635	280 x 950 x 635	845 x 970 x 370	280 x 750 x 635
Waga netto			kg 29	34	77	29
Przyłącza rurowe			Ciecz/Gaz ømm 9.52(3/8") / 15.88(5/8")			
Długość rurociągu			m Max.50			
Różnica wysokości			Jedn. zewn. powyżej / poniżej m Max.50 / Max.15			
Zakres temperatur pracy			Chłodzenie °C -15~-50*3			
			Ogrzewanie °C -20~-20			
Filtr powietrza (opcja)			Zestaw filtrów: UM-FL1EF	Zestaw filtrów: UM-FL2EF	Zestaw filtrów: UM-FL1EF	
Sterownik (opcja)			Przewodowy: RC-EX3A, RC-E5, RCH-E3 Bezprzewodowy: RCN-KIT4-E2			

R32			Micro Inverter						
Model			FDUM100VSAWPVH	FDUM125VSAWPVH	FDUM140VSAWPVH	FDUM140VSAWTVH			
Jednostka wewnętrzna			Podwójny						
Jednostka zewnętrzna			Potrójny						
Zasilanie			3 Fazy 380-415V, 50Hz / 380V, 60Hz						
Wydajność chłodnicza (Min-Max)			kW	10.0 (4.0 ~ 11.2)	12.5 (5.0 ~ 14.0)	13.6 (5.0 ~ 14.5)	13.6 (5.0 ~ 14.5)		
Wydajność ogrzewania (Min-Max)			kW	11.2 (4.0 ~ 12.5)	14.0 (4.0 ~ 16.0)	15.5 (4.0 ~ 16.5)	15.5 (4.0 ~ 16.5)		
Pobór mocy			Chłodzenie/Ogrzewanie	kW		3.25 / 3.04	4.53 / 3.52	5.02 / 4.20	5.02 / 4.20
EER/COP				Chłodzenie/Ogrzewanie		3.08 / 3.68	2.76 / 3.98	2.71 / 3.69	2.71 / 3.69
Prąd rozruchu			A	5		5	5	5	
Max. prąd pracy				17		17	18	18	
Poziom mocy akustycznej <sup>*1</sup>			Chłodzenie/Ogrzewanie	60 / 60		60 / 60	65 / 65	60 / 60	
Jedn. wewn.*4				69 / 70		71 / 71	72 / 73	72 / 73	
Jedn. zewn.			Chłodzenie (P-Hi/Hi/Me/Lo)	37 / 32 / 29 / 26		36 / 31 / 28 / 25	38 / 33 / 29 / 25	37 / 32 / 29 / 26	
Poziom ciśnienia akustycznego <sup>*1</sup>				37 / 32 / 29 / 26		36 / 31 / 28 / 25	38 / 33 / 29 / 25	37 / 32 / 29 / 26	
Jedn. wewn.*4			Chłodzenie/Ogrzewanie	54 / 55		54 / 56	56 / 58	56 / 58	
Jedn. zewn.				13 / 10 / 9 / 8		20 / 15 / 13 / 10	24 / 19 / 15 / 10	13 / 10 / 9 / 8	
Przepływ powietrza			m <sup>3</sup> /min	13 / 10 / 9 / 8		20 / 15 / 13 / 10	24 / 19 / 15 / 10	13 / 10 / 9 / 8	
Jedn. wewn.*4				13 / 10 / 9 / 8		20 / 15 / 13 / 10	24 / 19 / 15 / 10	13 / 10 / 9 / 8	
Jedn. zewn.			75 / 73		75 / 73	75 / 73	75 / 73		
Ciśnienie statyczne <sup>*2</sup>			Pa				Standard:35 Max:100		
Wymiary zewnętrzne			Jedn. wewn. Wys. x Szer. x Gł.	mm		280 x 750 x 635		280 x 950 x 635	
Jedn. zewn.				845 x 970 x 370		280 x 750 x 635			
Waga netto			kg	29		34	29		
Jedn. zewn.				78		78			
Przyłącza rurowe			Ciecz/Gaz		ømm				
Długość rurociągu			m		9.52(3/8") / 15.88(5/8")				
Różnica wysokości			Jedn. zewn. powyżej / poniżej		m				
Zakres temperatur pracy			Chłodzenie		°C				
Jedn. zewn.			Ogrzewanie		°C				
Filtr powietrza (opcja)			Zestaw filtrów: UM-FL1EF		Zestaw filtrów: UM-FL2EF		Zestaw filtrów: UM-FL1EF		
Sterownik (opcja)			Przewodowy: RC-EX3A, RC-E5, RCH-E3 Bezprzewodowy: RCN-KIT4-E2						

R32			Micro Inverter						
Model			FDUM200VSAWPVH	FDUM250VSAWPVH	FDUM280VSAWPVH	FDUM200VSAWTVH			
Jednostka wewnętrzna			Podwójny						
Jednostka zewnętrzna			Potrójny						
Zasilanie			3 Fazy 380-415V, 50Hz / 380V, 60Hz						
Wydajność chłodnicza (Min-Max)			kW	20.0 (6.8 ~ 22.4)	25.0 (9.0 ~ 28.0)	27.0 (7.5 ~ 31.5)	20.0 (6.8 ~ 22.4)		
Wydajność ogrzewania (Min-Max)			kW	22.4 (6.7 ~ 25.0)	28.0 (6.5 ~ 31.5)	30.0 (6.3 ~ 33.5)	22.4 (6.7 ~ 25.0)		
Pobór mocy			Chłodzenie/Ogrzewanie	kW		6.58 / 5.59	8.74 / 7.90	10.05/8.47	6.58 / 5.59
EER/COP				Chłodzenie/Ogrzewanie		3.04 / 4.01	2.86 / 3.54	2.69/3.54	3.04 / 4.01
Prąd rozruchu			A	5		5	5	5	
Max. prąd pracy				19		25	22	19	
Poziom mocy akustycznej <sup>*1</sup>			Chłodzenie/Ogrzewanie	65 / 65		67 / 67	70/70	65 / 65	
Jedn. wewn.*4				72 / 74		73 / 75	75/77	72 / 74	
Jedn. zewn.			Chłodzenie (P-Hi/Hi/Me/Lo)	44 / 38 / 36 / 30		45 / 40 / 34 / 29	47/40/35/30	38 / 33 / 29 / 25	
Poziom ciśnienia akustycznego <sup>*1</sup>				44 / 38 / 36 / 30		45 / 40 / 34 / 29	47/40/35/30	38 / 33 / 29 / 25	
Jedn. wewn.*4			Chłodzenie/Ogrzewanie	58 / 59		58 / 62	61/63	58 / 59	
Jedn. zewn.				36 / 28 / 25 / 19		39 / 32 / 26 / 20	48/35/28/22	24 / 19 / 15 / 10	
Przepływ powietrza			m <sup>3</sup> /min	36 / 28 / 25 / 19		39 / 32 / 26 / 20	48/35/28/22	24 / 19 / 15 / 10	
Jedn. wewn.*4				148 / 134		148 / 153	136/140	148 / 134	
Jedn. zewn.			148 / 134		148 / 153	136/140	148 / 134		
Ciśnienie statyczne <sup>*2</sup>			Pa				Standard:60 Max:100		
Wymiary zewnętrzne			Jedn. wewn. Wys. x Szer. x Gł.	mm		280 x 1,370 x 740		280 x 950 x 635	
Jedn. zewn.				1,505 x 970 x 370		280 x 950 x 635			
Waga netto			kg	144		145	155	144	
Jedn. zewn.				144		145	155	144	
Przyłącza rurowe			Ciecz/Gaz		ømm				
Długość rurociągu			m		Max.70				
Różnica wysokości			Jedn. zewn. powyżej / poniżej		m				
Zakres temperatur pracy			Chłodzenie		°C				
Jedn. zewn.			Ogrzewanie		°C				
Filtr powietrza (opcja)			Zestaw filtrów: UM-FL3EF		Zestaw filtrów: UM-FL2EF		Zestaw filtrów: UM-FL2EF		
Sterownik (opcja)			Przewodowy: RC-EX3A, RC-E5, RCH-E3 Bezprzewodowy: RCN-KIT4-E2						

## UWAGI:

- Warunki temperatur pracy (ISO-T1, H1)  
 Chłodzenie: temperatura wewnętrzna 27°CDB, 19°CWB, temperatura zewnętrzna 35°CDB. Ogrzewanie: temperatura wewnętrzna 20°CDB, temperatura zewnętrzna 7°CDB, 6°CWB.  
 \*1 : Wartości zmierzone w komorze bezchładowej. Wartości uzyskane podczas pracy mogą być wyższe ze względu na występowanie „tła”  
 \*2 : Wartość dostępnego ciśnienia statycznego może być zmieniana za pomocą sterownika. Standardowe ciśnienie ustawione jest fabrycznie. Aby wybrać maksymalne dostępne ciśnienie statyczne, należy ustawić „High static pressure”. Wartość ciśnienia akustycznego zwiększa się o 5dB(A) dla ciśnienia statycznego 100Pa  
 \*3 : Urządzenia przeznaczone do pracy w funkcji chłodzenia w temp. poniżej -5°C powinny być zamontowane w sposób zabezpieczający przed wpływem silnego wiatru. Działanie silnego wiatru powoduje spadek niskiego ciśnienia przy jednoczesnym wzroście częstotliwości pracy sprężarki, co skutkuje spadkiem wydajności i może doprowadzić do awarii urządzenia.  
 \*4 : Wartości dla pracy pojedynczej jednostki wewnętrznej (tylko Multi System)  
 \*5 : Max.50m (Jednostka zewnętrzna jest wyżej i temperatura zewnętrzna ≤ 43°C), Max.30m (Jednostka zewnętrzna jest wyżej i temperatura zewnętrzna > 43°C)

## SPECYFIKACJA - FDUM -

R32			Standard Inverter				
Model			FDUM71VNPVH	FDUM90VNPVH	FDUM100VNPVH	FDUM125VNPVH	
Jednostka wewnętrzna			FDUM71VH	FDUM100VH	FDUM100VH	FDUM125VH	
Jednostka zewnętrzna			FDC71VNP-W	FDC90VNP-W	FDC100VNP-W	FDC125VNP-W	
Zasilanie			1 Faza 220-240V, 50Hz / 220V, 60Hz				
Wydajność chłodnicza (Min-Max)			kW	7.1 (1.5 ~ 7.3)	9.0 (2.1 ~ 9.5)	10.0 (2.1 ~ 10.2)	12.1 (5.0 ~ 12.1)
Wydajność ogrzewania (Min-Max)			kW	7.1 (1.1 ~ 7.3)	9.0 (1.7 ~ 9.5)	10.0 (1.7 ~ 10.4)	12.1 (4.0 ~ 13.3)
Pobór mocy			kWh	Chłodzenie/Ogrzewanie			
EER/COP				2.60 / 1.89	2.62 / 1.98	3.08 / 2.45	3.85 / 3.28
Prąd rozruchu			A	Chłodzenie/Ogrzewanie			
Max. prąd pracy				5	5	5	5
Poziom mocy akustycznej <sup>1</sup>			dB(A)	Chłodzenie/Ogrzewanie			
Jedn. wewn.	Jedn. zewn.	Chłodzenie/Ogrzewanie		15.8	19	19	20
Poziom ciśnienia akustycznego <sup>1</sup>			dB(A)	Chłodzenie (P-Hi/Hi/Me/Lo)			
Jedn. wewn.	Jedn. zewn.	Ogrzewanie (P-Hi/Hi/Me/Lo)		65 / 65	65 / 65	65 / 65	67 / 67
Przepływ powietrza			m <sup>3</sup> /min	Chłodzenie (P-Hi/Hi/Me/Lo)			
Jedn. wewn.	Jedn. zewn.	Ogrzewanie (P-Hi/Hi/Me/Lo)		67 / 67	67 / 66	68 / 67	73 / 72
Ciśnienie statyczne <sup>2</sup>			Pa	Chłodzenie/Ogrzewanie			
Jedn. wewn.	Jedn. zewn.	Chłodzenie/Ogrzewanie		38 / 33 / 29 / 25	44 / 38 / 36 / 30	44 / 38 / 36 / 30	45 / 40 / 34 / 29
Wymiary zewnętrzne			mm	Chłodzenie (P-Hi/Hi/Me/Lo)			
Jedn. wewn.	Jedn. zewn.	Ogrzewanie (P-Hi/Hi/Me/Lo)		38 / 33 / 29 / 25	44 / 38 / 36 / 30	44 / 38 / 36 / 30	45 / 40 / 34 / 29
Waga netto			kg	Chłodzenie/Ogrzewanie			
Jedn. wewn.	Jedn. zewn.	Chłodzenie/Ogrzewanie		54 / 54	55 / 53	56 / 54	57 / 57
Przyłącza rurowe			ømm	Chłodzenie (P-Hi/Hi/Me/Lo)			
Długość rurociągu				24 / 19 / 15 / 10	36 / 28 / 25 / 19	36 / 28 / 25 / 19	39 / 32 / 26 / 20
Różnica wysokości			m	Chłodzenie/Ogrzewanie			
Zakres temperatur pracy				24 / 19 / 15 / 10	36 / 28 / 25 / 19	36 / 28 / 25 / 19	39 / 32 / 26 / 20
Filtr powietrza (opcja)			Zestaw filtrów: UM-FL2EF		Zestaw filtrów: UM-FL3EF		
Sterownik (opcja)			Przewodowy: RC-EX3A, RC-E5, RCH-E3 Bezprzewodowy: RCN-KIT4-E2				



# SRK

Jednostka wewnętrzna  
Klimatyzator ścienny



**SRK 50-60**  
Stosowane tylko w systemach Multi



**SRK 71-100**  
Stosowane w systemach Split i Multi



## Sterowniki (opcje)

### Przewodowe



RC-EX3A

RC-E5

RCH-E3

### Bezprzewodowe



\* Pozostałe funkcje na stronie 18

\*\* Nie wszystkie funkcje dostępne są ze wszystkich sterowników

## Elegancki ponadczasowy design

Nowe klimatyzatory serii SRK posiadają stylowe, opływowe kształty i znakomicie wpisują się w nowoczesne, europejskie wnętrza.

Projekt obudowy został wykreowany przez włoskie studio projektów przemysłowych Tensa slr z Mediolanu

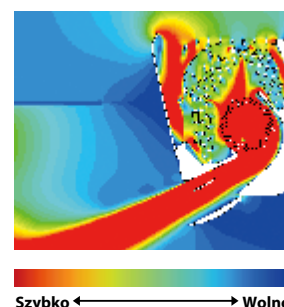
## Technologia Jet

### Technologie lotnicze wykorzystywane w klimatyzacji (Jet Air Scroll)



Metoda CFD wykorzystywana do projektowania łopatek silników strumieniowych została zastosowana do zaprojektowania kanałów powietrznych w klimatyzatorach, do osiągnięcia idealnego systemu przepływu powietrza (cyrkulacja powietrza).

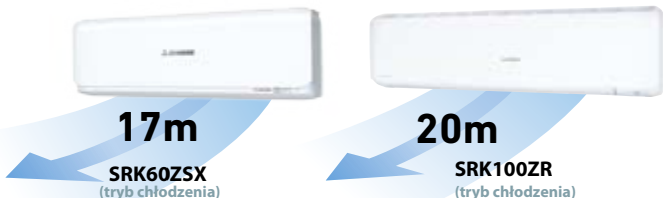
Strumień powietrza utworzony w tym systemie charakteryzuje się dużą objętością i wytworzony jest przy minimalnym zużyciu energii. Strumień powietrza jest jednorodny, cichy i ma duży zasięg



Kolory na schemacie pokazują prędkość powietrza

## Strumień powietrza o długim zasięgu

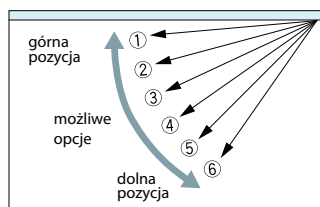
Odpowiednie dla dużych pomieszczeń technicznych i salonów handlowych



## Indywidualne sterowanie nawiewem

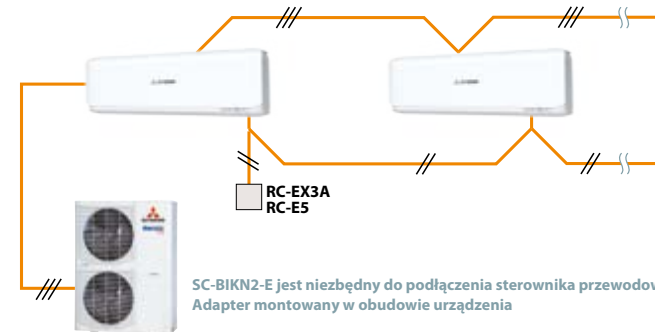
W zależności od warunków termicznych w pomieszczeniu, możemy sterować nawiewem powietrza. Dzięki temu zwiększa się zasięg strugi powietrza, pozwalając na obsługę większych pomieszczeń

\* za pomocą sterownika bezprzewodowego nie można ustawić indywidualnych kierunków nawiewu



## Podłączanie jednostek


Można podłączyć maksymalnie 3 jednostki wewnętrzne w układach Multi-Split



## Adapter SC-BIKN2-E (Opcja)

Adapter SC-BIKN2-E montowany w obudowie klimatyzatora. (SRK 50-60)

## JEDNOSTKI ZEWNĘTRZNE

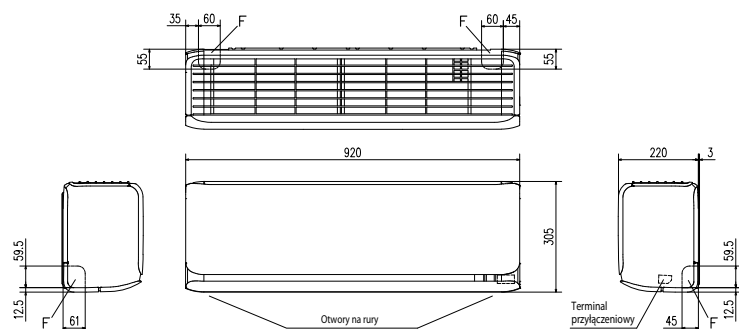
		<b>Hyper Inverter</b>		<b>Micro Inverter</b>	
<b>SRC • FDC</b>		<b>71VNX-W</b>	<b>100~140VN(S)X-W</b>	<b>100~140VN(S)A-W</b>	<b>200VSA-W</b>
Model					
Długość rurociągu bez konieczności doładowania czynnika chłodniczego		30m		30 m	
Wys x Szer x Gł (mm)		750 x 880(+88) x 340	1,300 x 970 x 370	845 x 970 x 370	1,505 x 970 x 370

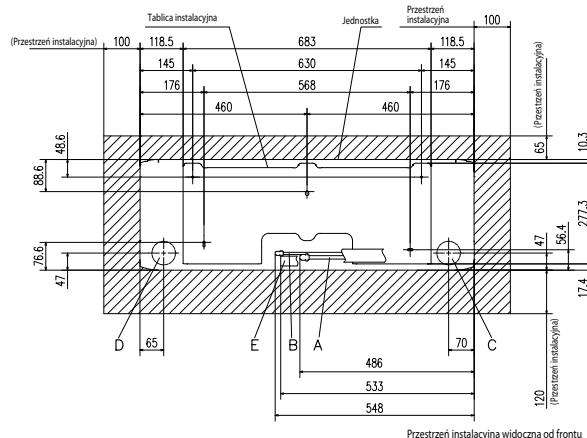
		<b>Standard Inverter</b>	
<b>FDC</b>		<b>71VNP-W</b>	<b>100VNP-W</b>
Model			
Długość rurociągu bez konieczności doładowania czynnika chłodniczego		15 m	
Wys x Szer x Gł (mm)		640 x 800(+71) x 290	750 x 880(+88) x 340

## WYMIARY [mm] - SRK -

### Modele SRK50ZSX-W, 60ZSX-W

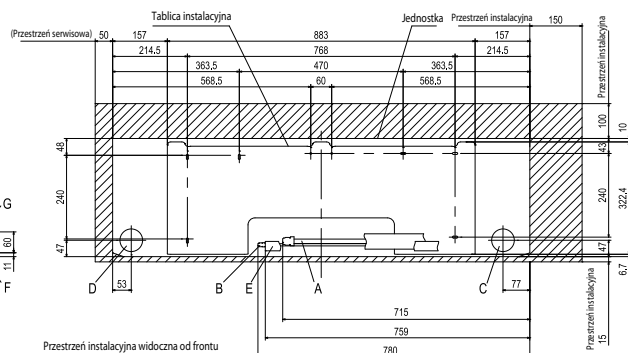
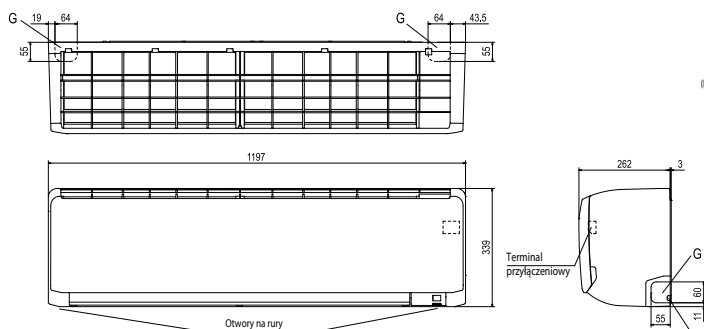


Ozn.	Opis
A	Przyłącze rurociągu gazowego $\Phi 12.7$ (1/2") (Kielich)
B	Przyłącze rurociągu cieczowego $\Phi 6.35$ (1/4") (Kielich)
C	Odprowadzanie skroplin ( $\Phi 65$ )
D	Otwór w ścianie dla dolnego rurociągu ( $\Phi 65$ )
E	Odprowadzenie skroplin VP16
F	Otwór na rury



Ozn.	Opis
A	Przyłącze rurociągu gazowego $\Phi 15.88$ (5/8") (Kielich)
B	Przyłącze rurociągu cieczowego $\Phi 9.52$ (3/8") (Kielich)
C	Odprowadzanie skroplin ( $\Phi 65$ )
D	Otwór w ścianie dla dolnego rurociągu ( $\Phi 65$ )
E	Odprowadzenie skroplin VP16
F	Otwór na przewody (po obu stronach)
G	Otwór na rury (po obu stronach)

### Modeli SRK71ZR-W, 100ZR-W



## SPECYFIKACJA - SRK -

R32			Hyper Inverter		
Model			SRK71VNXWZR	SRK100VNXWZR	SRK100VSKWZR
Jednostka wewnętrzna			SRK71ZR-W	SRK100ZR-W	SRK100ZR-W
Jednostka zewnętrzna			FDC71VNX-W	FDC100VNX-W	FDC100VSK-W
Zasilanie			1 Faza 220-240V, 50Hz / 220V, 60Hz		3 Fazy 380-415V, 50Hz / 380V, 60Hz
Wydajność chłodnicza (Min-Max)			kW		10.0 (3.5 ~ 11.2)
Wydajność ogrzewania (Min-Max)			kW		11.2 (2.7 ~ 12.5)
Pobór mocy			Chłodzenie/Ogrzewanie		kW
EER/COP			Chłodzenie/Ogrzewanie		3.68 / 4.49
Prąd rozruchu			A		5
Max. prąd pracy			A		19.1
Poziom mocy akustycznej <sup>1</sup>			dB(A)		57 / 60
Jedn. wewn.			Chłodzenie/Ogrzewanie		66 / 66
Jedn. zewn.			Chłodzenie/Ogrzewanie		67 / 67
Poziom ciśnienia akustycznego <sup>1</sup>			dB(A)		44 / 41 / 37 / 25
Jedn. wewn.			Chłodzenie (Hi/Me/Lo/Ulo)		46 / 39 / 35 / 28
Jedn. zewn.			Chłodzenie/Ogrzewanie		53 / 51
Przepływ powietrza			m <sup>3</sup> /min		20.5 / 18.6 / 16.2 / 10.4
Jedn. wewn.			Chłodzenie (Hi/Me/Lo/Ulo)		25.0 / 19.8 / 17.3 / 13.3
Jedn. zewn.			Chłodzenie/Ogrzewanie		60 / 50
Wymiary zewnętrzne			mm		750 x 880(+88) x 340
Waga netto			kg		15.5
Przyłącza rurowe			mm		9.52(3/8") / 15.88(5/8")
Długość rurociągu			m		Max.50
Różnica wysokości			m		Max.30 / Max.15
Zakres temperatur pracy			°C		-15~50*2
Filtr powietrza			°C		-20~20
Sterownik (opcja)			Polipropylenowy (zmywalny) x 2		Przewodowy: RC-EX3A, RC-E5, RCH-E3 i interfejs: SC-BIKN2-E

Wartości przy jednoczesnej pracy urządzeń

R32			Hyper Inverter		
Model			SRK100VNXWPZSX	SRK125VNXWPZSX	SRK140VNXWTZSX
Jednostka wewnętrzna			Podwójny		Potrójny
Jednostka zewnętrzna			SRK50ZSX-W x 2	SRK60ZSX-W x 2	SRK50ZSX-W x 3
Zasilanie			FDC100VNX-W		FDC125VNX-W
Zasilanie			FDC140VNX-W		
Zasilanie			1 Faza 220-240V, 50Hz / 220V, 60Hz		
Wydajność chłodnicza (Min-Max)			kW		10.0 (3.5 ~ 11.2)
Wydajność ogrzewania (Min-Max)			kW		11.2 (2.7 ~ 12.5)
Pobór mocy			Chłodzenie/Ogrzewanie		kW
EER/COP			Chłodzenie/Ogrzewanie		4.05 / 4.31
Prąd rozruchu			A		5
Max. prąd pracy			A		25
Poziom mocy akustycznej <sup>1</sup>			dB(A)		59 / 62
Jedn. wewn. <sup>3,3</sup>			Chłodzenie/Ogrzewanie		67 / 67
Jedn. zewn.			Chłodzenie/Ogrzewanie		68 / 70
Poziom ciśnienia akustycznego <sup>1</sup>			dB(A)		44 / 39 / 31 / 22
Jedn. wewn. <sup>3,3</sup>			Chłodzenie (Hi/Me/Lo/Ulo)		46 / 41 / 33 / 23
Jedn. zewn.			Chłodzenie/Ogrzewanie		53 / 51
Przepływ powietrza			m <sup>3</sup> /min		14.3 / 12.4 / 7.8 / 5.4
Jedn. wewn. <sup>3,3</sup>			Chłodzenie (Hi/Me/Lo/Ulo)		17.3 / 14.3 / 9.8 / 6.2
Jedn. zewn.			Chłodzenie/Ogrzewanie		100 / 100
Wymiary zewnętrzne			mm		305 x 920 x 220
Waga netto			kg		13
Przyłącza rurowe			mm		9.52(3/8") / 15.88(5/8")
Długość rurociągu			m		Max.100
Różnica wysokości			m		Max.50 / Max.15
Zakres temperatur pracy			°C		-15~50*2
Filtr powietrza			°C		-20~20
Sterownik (opcja)			Polipropylenowy (zmywalny) x 2		Przewodowy: RC-EX3A, RC-E5, RCH-E3 i interfejs: SC-BIKN2-E

### UWAGI:

Warunki temperatur pracy (ISO-T1, H1)  
 Chłodzenie: temperatura wewnętrzna 27°CDB, 19°CWB, temperatura zewnętrzna 35°CDB. Ogrzewanie: temperatura wewnętrzna 20°CDB, temperatura zewnętrzna 7°CDB, 6°CWB.  
 \*1 : Wartości zmierzone w komorze bezdechowej. Wartości uzyskane podczas pracy mogą być wyższe ze względu na występowanie „tła”  
 \*2 : Urządzenia przeznaczone do pracy w funkcji chłodzenia w temp. poniżej -5°C powinny być zamontowane w sposób zabezpieczający przed wpływem silnego wiatru. Działanie silnego wiatru powoduje spadek niskiego ciśnienia przy jednoczesnym wzroście częstotliwości pracy sprężarki, co skutkuje spadkiem wydajności i może doprowadzić do awarii urządzenia.  
 \*3 : Wartości dla pracy pojedynczej jednostki wewnętrznej (tylko Multi System)



R32			Hyper Inverter		
Model			SRK100VSWPZSX	SRK125VSWPZSX	SRK140VSWWTZSX
			Podwójny		Potrójny
Jednostka wewnętrzna			SRK50ZSX-W x 2	SRK60ZSX-W x 2	SRK50ZSX-W x 3
Jednostka zewnętrzna			FDC100VSW-W	FDC125VSW-W	FDC140VSW-W
Zasilanie			3 Fazy 380-415V, 50Hz / 380V, 60Hz		
Wydajność chłodnicza (Min-Max)		kW	10.0 (3.5 ~ 11.2)	12.5 (3.5 ~ 14.0)	14.0 (3.5 ~ 16.0)
Wydajność ogrzewania (Min-Max)		kW	11.2 (2.7 ~ 12.5)	14.0 (2.7 ~ 18.0)	16.0 (2.7 ~ 20.0)
Pobór mocy	Chłodzenie/Ogrzewanie	kW	2.47 / 2.60	3.43 / 3.42	4.03 / 4.04
EER/COP	Chłodzenie/Ogrzewanie		4.05 / 4.31	3.64 / 4.09	3.48 / 3.96
Prąd rozruchu		A	5	5	5
Max. prąd pracy			14	14	14
Poziom mocy akustycznej <sup>1</sup>	Jedn. wewn. <sup>3</sup>	Chłodzenie/Ogrzewanie	59 / 62	62 / 63	59 / 62
	Jedn. zewn.	Chłodzenie/Ogrzewanie	67 / 67	68 / 70	69 / 71
Poziom ciśnienia akustycznego <sup>1</sup>	Jedn. wewn. <sup>3</sup>	Chłodzenie (Hi/Me/Lo/Ulo)	44 / 39 / 31 / 22	46 / 41 / 33 / 22	44 / 39 / 31 / 22
		Ogrzewanie (Hi/Me/Lo/Ulo)	46 / 41 / 33 / 23	46 / 42 / 34 / 23	46 / 41 / 33 / 23
	Jedn. zewn.	Chłodzenie/Ogrzewanie	53 / 51	53 / 54	54 / 54
Przepływ powietrza	Jedn. wewn. <sup>3</sup>	Chłodzenie (Hi/Me/Lo/Ulo)	14.3 / 12.4 / 7.8 / 5.4	16.3 / 13.4 / 8.9 / 5.4	14.3 / 12.4 / 7.8 / 5.4
		Ogrzewanie (Hi/Me/Lo/Ulo)	17.3 / 14.3 / 9.8 / 6.2	17.8 / 13.7 / 10.9 / 6.2	17.3 / 14.3 / 9.8 / 6.2
	Jedn. zewn.	Chłodzenie/Ogrzewanie	100 / 100	100 / 100	100 / 100
Wymiary zewnętrzne	Jedn. wewn.	Wys. x Szer. x Gł.		305 x 920 x 220	
	Jedn. zewn.			1,300 x 970 x 370	
Waga netto	Jedn. wewn.			13	
	Jedn. zewn.			99	
Przyłącza rurowe	Ciecz/Gaz	ømm	9.52(3/8") / 15.88(5/8")		
Długość rurociągu		m	Max.100		Max.65
Różnica wysokości	Jedn. zewn. powyżej / poniżej	m	Max.50 / Max.15		
Zakres temperatur pracy	Chłodzenie	°C	-15~50*2		
	Ogrzewanie	°C	-20~20		
Filtr powietrza			Polipropylenowy (zmywalny) x 2		
Sterownik (opcja)			Przewodowy: RC-EX3A, RC-E5, RCH-E3 i interfejs: SC-BIKN2-E		

R32			Micro Inverter		
Model			SRK100VNAWZR	SRK100VSAWZR	
Jednostka wewnętrzna			SRK100ZR-W	SRK100ZR-W	
Jednostka zewnętrzna			FDC100VNA-W	FDC100VSA-W	
Zasilanie			1 Faza 220-240V, 50Hz / 220V, 60Hz	3 Fazy 380-415V, 50Hz / 380V, 60Hz	
Wydajność chłodnicza (Min-Max)		kW	10.0 (4.0 ~ 11.2)	10.0 (4.0 ~ 11.2)	
Wydajność ogrzewania (Min-Max)		kW	11.2 (4.0 ~ 12.5)	11.2 (4.0 ~ 12.5)	
Pobór mocy	Chłodzenie/Ogrzewanie	kW	3.19 / 3.04	3.19 / 3.04	
EER/COP	Chłodzenie/Ogrzewanie		3.13 / 3.68	3.13 / 3.68	
Prąd rozruchu		A	5	5	
Max. prąd pracy			24	15	
Poziom mocy akustycznej <sup>1</sup>	Jedn. wewn.	Chłodzenie/Ogrzewanie	63 / 63	63 / 63	
	Jedn. zewn.	Chłodzenie/Ogrzewanie	69 / 70	69 / 70	
Poziom ciśnienia akustycznego <sup>1</sup>	Jedn. wewn.	Chłodzenie (Hi/Me/Lo/Ulo)	48 / 45 / 40 / 27	48 / 45 / 40 / 27	
		Ogrzewanie (Hi/Me/Lo/Ulo)	48 / 43 / 38 / 30	48 / 43 / 38 / 30	
	Jedn. zewn.	Chłodzenie/Ogrzewanie	54 / 55	54 / 55	
Przepływ powietrza	Jedn. wewn.	Chłodzenie (Hi/Me/Lo/Ulo)	24.5 / 21.3 / 17.6 / 10.4	24.5 / 21.3 / 17.6 / 10.4	
		Ogrzewanie (Hi/Me/Lo/Ulo)	27.5 / 23.2 / 19.1 / 13.6	27.5 / 23.2 / 19.1 / 13.6	
	Jedn. zewn.	Chłodzenie/Ogrzewanie	75 / 73	75 / 73	
Wymiary zewnętrzne	Jedn. wewn.	Wys. x Szer. x Gł.		339 x 1,197 x 262	
	Jedn. zewn.			845 x 970 x 370	
Waga netto	Jedn. wewn.			16.5	
	Jedn. zewn.		77	78	
Przyłącza rurowe	Ciecz/Gaz	ømm	9.52(3/8") / 15.88(5/8")		
Długość rurociągu		m	Max.50		
Różnica wysokości	Jedn. zewn. powyżej / poniżej	m	Max.50 / Max.15		
Zakres temperatur pracy	Chłodzenie	°C	-15~50*2		
	Ogrzewanie	°C	-20~20		
Filtr powietrza			Polipropylenowy (zmywalny) x 2		
Sterownik (opcja)			Przewodowy: RC-EX3A, RC-E5, RCH-E3 i interfejs: SC-BIKN2-E		

# SPECYFIKACJA - SRK -

Wartości przy jednoczesnej pracy urządzeń

R32			Micro Inverter			
Model			SRK100VNAWPZSX	SRK125VNAWPZSX	SRK140VNAWPZR	SRK140VNAWTZSX
			Podwójny		Potrójny	
Jednostka wewnętrzna			SRK50ZSX-W x 2	SRK60ZSX-W x 2	SRK71ZR-W x 2	SRK50ZSX-W x 3
Jednostka zewnętrzna			FDC100VNA-W	FDC125VNA-W	FDC140VNA-W	FDC140VNA-W
Zasilanie			1 Faza 220-240V, 50Hz / 220V, 60Hz			
Wydajność chłodnicza (Min-Max)		kW	10.0 (4.0 ~ 11.2)	12.5 (5.0 ~ 14.0)	13.6 (5.0 ~ 14.5)	13.6 (5.0 ~ 14.5)
Wydajność ogrzewania (Min-Max)		kW	11.2 (4.0 ~ 12.5)	14.0 (4.0 ~ 16.0)	15.5 (4.0 ~ 16.5)	15.5 (4.0 ~ 16.5)
Pobór mocy	Chłodzenie/Ogrzewanie	kW	2.89 / 2.61	4.54 / 3.58	4.26 / 4.03	4.26 / 3.74
EER/COP	Chłodzenie/Ogrzewanie		3.46 / 4.29	2.76 / 3.91	3.19 / 3.85	3.19 / 4.14
Prąd rozruchu		A	5	5	5	5
Max. prąd pracy			24	24	24	24
Poziom mocy akustycznej <sup>1</sup>	Jedn. wewn. <sup>*3</sup>	Chłodzenie/Ogrzewanie	59 / 62	62 / 63	57 / 60	59 / 62
	Jedn. zewn.	Chłodzenie/Ogrzewanie	69 / 70	71 / 71	72 / 73	72 / 73
Poziom ciśnienia akustycznego <sup>1</sup>	Jedn. wewn. <sup>*3</sup>	Chłodzenie (Hi/Me/Lo/Ulo)	44 / 39 / 31 / 22	46 / 41 / 33 / 22	44 / 41 / 37 / 25	44 / 39 / 31 / 22
	Jedn. zewn.	Ogrzewanie (Hi/Me/Lo/Ulo)	46 / 41 / 33 / 23	46 / 42 / 34 / 23	46 / 39 / 35 / 28	46 / 41 / 33 / 23
Przepływ powietrza	Jedn. wewn. <sup>*3</sup>	Chłodzenie (Hi/Me/Lo/Ulo)	14.3 / 12.4 / 7.8 / 5.4	16.3 / 13.4 / 8.9 / 5.4	20.5 / 18.6 / 16.2 / 10.4	14.3 / 12.4 / 7.8 / 5.4
	Jedn. zewn.	Ogrzewanie (Hi/Me/Lo/Ulo)	17.3 / 14.3 / 9.8 / 6.2	17.8 / 13.7 / 10.9 / 6.2	25.0 / 19.8 / 17.3 / 13.3	17.3 / 14.3 / 9.8 / 6.2
Wymiary zewnętrzne	Jedn. wewn.	Wys. x Szer. x Gł.	305 x 920 x 220		339 x 1197 x 262	305 x 920 x 220
	Jedn. zewn.		845 x 970 x 370			
Waga netto	Jedn. wewn.		13		15.5	13
	Jedn. zewn.		77			
Przyłącza rurowe	Ciecz/Gaz	ømm	9.52(3/8") / 15.88(5/8")			
Długość rurociągu		m	Max.50			
Różnica wysokości	Jedn. zewn. powyżej / poniżej	m	Max.50 / Max.15			
Zakres temperatur pracy	Chłodzenie	°C	-15~-50 <sup>*2</sup>			
	Ogrzewanie	°C	-20~20			
Filtr powietrza			Polipropylenowy (zmywalny) x 2			
Sterownik (opcja)			Przewodowy: RC-EX3A, RC-E5, RCH-E3 i interfejs: SC-BIKN2-E			

Wartości przy jednoczesnej pracy urządzeń

R32			Micro Inverter			
Model			SRK100VSAWPZSX	SRK125VSAWPZSX	SRK140VSAWPZR	SRK140VSAWTZSX
			Podwójny		Potrójny	
Jednostka wewnętrzna			SRK50ZSX-W x 2	SRK60ZSX-W x 2	SRK71ZR-W x 2	SRK50ZSX-W x 3
Jednostka zewnętrzna			FDC100VSA-W	FDC125VSA-W	FDC140VSA-W	FDC140VSA-W
Zasilanie			3 Fazy 380-415V, 50Hz / 380V, 60Hz			
Wydajność chłodnicza (Min-Max)		kW	10.0 (4.0 ~ 11.2)	12.5 (5.0 ~ 14.0)	13.6 (5.0 ~ 14.5)	13.6 (5.0 ~ 14.5)
Wydajność ogrzewania (Min-Max)		kW	11.2 (4.0 ~ 12.5)	14.0 (4.0 ~ 16.0)	15.5 (4.0 ~ 16.5)	15.5 (4.0 ~ 16.5)
Pobór mocy	Chłodzenie/Ogrzewanie	kW	2.89 / 2.61	4.54 / 3.58	4.26 / 4.03	4.26 / 3.74
EER/COP	Chłodzenie/Ogrzewanie		3.46 / 4.29	2.76 / 3.91	3.19 / 3.85	3.19 / 4.14
Prąd rozruchu		A	5	5	5	5
Max. prąd pracy			15	15	15	15
Poziom mocy akustycznej <sup>1</sup>	Jedn. wewn. <sup>*3</sup>	Chłodzenie/Ogrzewanie	59 / 62	62 / 63	57 / 60	59 / 62
	Jedn. zewn.	Chłodzenie/Ogrzewanie	69 / 70	71 / 71	72 / 73	72 / 73
Poziom ciśnienia akustycznego <sup>1</sup>	Jedn. wewn. <sup>*3</sup>	Chłodzenie (Hi/Me/Lo/Ulo)	44 / 39 / 31 / 22	46 / 41 / 33 / 22	44 / 41 / 37 / 25	44 / 39 / 31 / 22
	Jedn. zewn.	Ogrzewanie (Hi/Me/Lo/Ulo)	46 / 41 / 33 / 23	46 / 42 / 34 / 23	46 / 39 / 35 / 28	46 / 41 / 33 / 23
Przepływ powietrza	Jedn. wewn. <sup>*3</sup>	Chłodzenie (Hi/Me/Lo/Ulo)	14.3 / 12.4 / 7.8 / 5.4	16.3 / 13.4 / 8.9 / 5.4	20.5 / 18.6 / 16.2 / 10.4	14.3 / 12.4 / 7.8 / 5.4
	Jedn. zewn.	Ogrzewanie (Hi/Me/Lo/Ulo)	17.3 / 14.3 / 9.8 / 6.2	17.8 / 13.7 / 10.9 / 6.2	25.0 / 19.8 / 17.3 / 13.3	17.3 / 14.3 / 9.8 / 6.2
Wymiary zewnętrzne	Jedn. wewn.	Wys. x Szer. x Gł.	305 x 920 x 220		339 x 1197 x 262	305 x 920 x 220
	Jedn. zewn.		845 x 970 x 370			
Waga netto	Jedn. wewn.		13		15.5	13
	Jedn. zewn.		78			
Przyłącza rurowe	Ciecz/Gaz	ømm	9.52(3/8") / 15.88(5/8")			
Długość rurociągu		m	Max.50			
Różnica wysokości	Jedn. zewn. powyżej / poniżej	m	Max.50 / Max.15			
Zakres temperatur pracy	Chłodzenie	°C	-15~-50 <sup>*2</sup>			
	Ogrzewanie	°C	-20~20			
Filtr powietrza			Polipropylenowy (zmywalny) x 2			
Sterownik (opcja)			Przewodowy: RC-EX3A, RC-E5, RCH-E3 i interfejs: SC-BIKN2-E			

## UWAGI:

Warunki temperatur pracy (ISO-T1, H1)  
 Chłodzenie: temperatura wewnętrzna 27°CDB, 19°CWB, temperatura zewnętrzna 35°CDB. Ogrzewanie: temperatura wewnętrzna 20°CDB, temperatura zewnętrzna 7°CDB, 6°CWB.  
 \*1 : Wartości zmierzone w komorze bezchłowej. Wartości uzyskane podczas pracy mogą być wyższe ze względu na występowanie „tła”  
 \*2 : Urządzenia przeznaczone do pracy w funkcji chłodzenia w temp. poniżej -5°C powinny być zamontowane w sposób zabezpieczający przed wpływem silnego wiatru. Działanie silnego wiatru powoduje spadek niskiego ciśnienia przy jednoczesnym wzroście częstotliwości pracy sprężarki, co skutkuje spadkiem wydajności i może doprowadzić do awarii urządzenia.  
 \*3 : Wartości dla pracy pojedynczej jednostki wewnętrznej (tylko Multi System)  
 \*4 : Max.50m (Jednostka zewnętrzna jest wyżej i temperatura zewnętrzna ≤ 43°C), Max.30m (Jednostka zewnętrzna jest wyżej i temperatura zewnętrzna > 43°C)

R32			Micro Inverter	
Model			SRK200VSAWPZR	
Jednostka wewnętrzna			Podwójny	
Jednostka zewnętrzna			SRK100ZR-W x 2	
Zasilanie			FDC200VSA-W	
Wydajność chłodnicza (Min-Max)			3 Fazy 380-415V, 50Hz / 380V, 60Hz	
Wydajność ogrzewania (Min-Max)			20.0 (7.0 ~ 22.4)	
Pobór mocy			22.4 (6.6 ~ 25.0)	
EER/COP			7.46 / 6.87	
Prąd rozruchu			2.68 / 3.26	
Max. prąd pracy			5	
Poziom mocy akustycznej <sup>1</sup>			19	
Poziom ciśnienia akustycznego <sup>1</sup>			63 / 63	
Przepływ powietrza			72 / 74	
Wymiary zewnętrzne			48 / 45 / 40 / 27	
Waga netto			48 / 43 / 38 / 30	
Przyłącza rurowe			58 / 59	
Długość rurociągu			24.5 / 21.3 / 17.6 / 10.4	
Różnica wysokości			27.5 / 23.2 / 19.1 / 13.6	
Zakres temperatur pracy			148 / 134	
Filtr powietrza			339 x 1,197 x 262	
Sterownik (opcja)			1,505 x 970 x 370	
Przyłącza rurowe			16.5	
Długość rurociągu			144	
Różnica wysokości			9.52(3/8") / 22.22(7/8")	
Zakres temperatur pracy			Max.70	
Filtr powietrza			Max.50*4 / Max.15	
Sterownik (opcja)			-15~50*2	
Przyłącza rurowe			-20~20	
Długość rurociągu			Polipropylenowy (zmywalny) x 2	
Różnica wysokości			Przewodowy: RC-EX3A, RC-E5, RCH-E3 i interfejs: SC-BIKN2-E	
Zakres temperatur pracy				
Filtr powietrza				
Sterownik (opcja)				

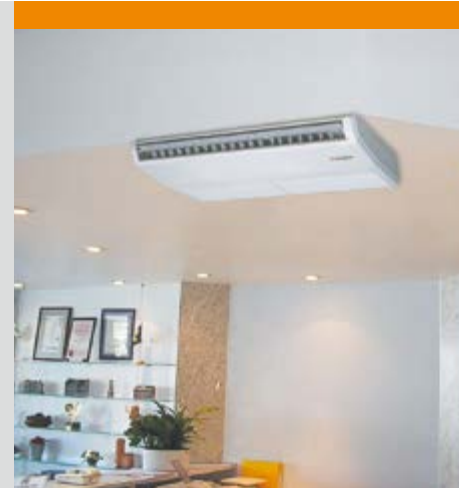
R32			Standard Inverter	
Model			SRK71VNPWZR	SRK100VNPWZR
Jednostka wewnętrzna			SRK71ZR-W	SRK100ZR-W
Jednostka zewnętrzna			FDC71VNP-W	FDC100VNP-W
Zasilanie			1 Faza 220-240V, 50Hz / 220V, 60Hz	
Wydajność chłodnicza (Min-Max)			7.1 (1.5 ~ 7.3)	9.6 (2.1 ~ 9.6)
Wydajność ogrzewania (Min-Max)			7.1 (1.1 ~ 7.3)	10.0 (1.7 ~ 10.4)
Pobór mocy			2.36 / 1.88	3.10 / 2.80
EER/COP			3.01 / 3.78	3.10 / 3.57
Prąd rozruchu			5	5
Max. prąd pracy			15.8	19
Poziom mocy akustycznej <sup>1</sup>			57 / 60	63 / 63
Poziom ciśnienia akustycznego <sup>1</sup>			67 / 67	68 / 67
Przepływ powietrza			44 / 41 / 37 / 25	48 / 45 / 40 / 27
Wymiary zewnętrzne			46 / 39 / 35 / 28	48 / 43 / 38 / 30
Waga netto			54 / 54	56 / 54
Przyłącza rurowe			20.5 / 18.6 / 16.2 / 10.4	24.5 / 21.3 / 17.6 / 10.4
Długość rurociągu			25.0 / 19.8 / 17.3 / 13.3	27.5 / 23.2 / 19.1 / 13.6
Różnica wysokości			42 / 42	63 / 55
Zakres temperatur pracy			339 x 1,197 x 262	
Filtr powietrza			750 x 880(+88) x 340	
Sterownik (opcja)			15.5	
Przyłącza rurowe			45	
Długość rurociągu			6.35(1/4") / 12.7(1/2")	
Różnica wysokości			Max.30	
Zakres temperatur pracy			Max.20 / Max.20	
Filtr powietrza			-15~46*2	
Sterownik (opcja)			-15~20	
Przyłącza rurowe			Polipropylenowy (zmywalny) x 2	
Długość rurociągu			Przewodowy: RC-EX3A, RC-E5, RCH-E3 i interfejs: SC-BIKN2-E	
Różnica wysokości				
Zakres temperatur pracy				
Filtr powietrza				
Sterownik (opcja)				

# FDE

## Jednostka wewnętrzna Klimatyzator podstropowy



FDE 40/50/60/71/100/125/140



- Oszczędność energii
- Tryb pracy podczas nieobecności
- Tryb Hi Power
- Tryb cichej pracy
- Kontrola kierunku nawiewu
- Ulubione ustawienia



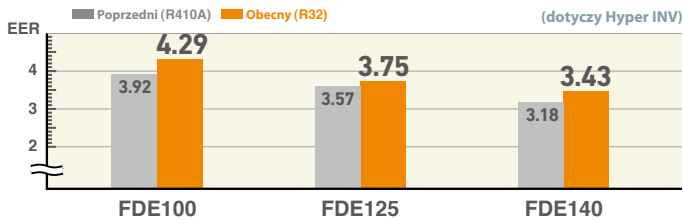
### Sterowniki (opcje)

Przewodowe			Bezprzewodowe	
RC-EX3A	RC-E5	RCH-E3	RCN-E-E3	

\* Pozostałe funkcje na stronie 18  
\*\* Nie wszystkie funkcje dostępne są ze wszystkich sterowników

## Zwiększona efektywność

Dzięki zastosowaniu silnika wentylatora DC oraz wysokowydajnych wymienników ciepła wzrosła efektywność energetyczna



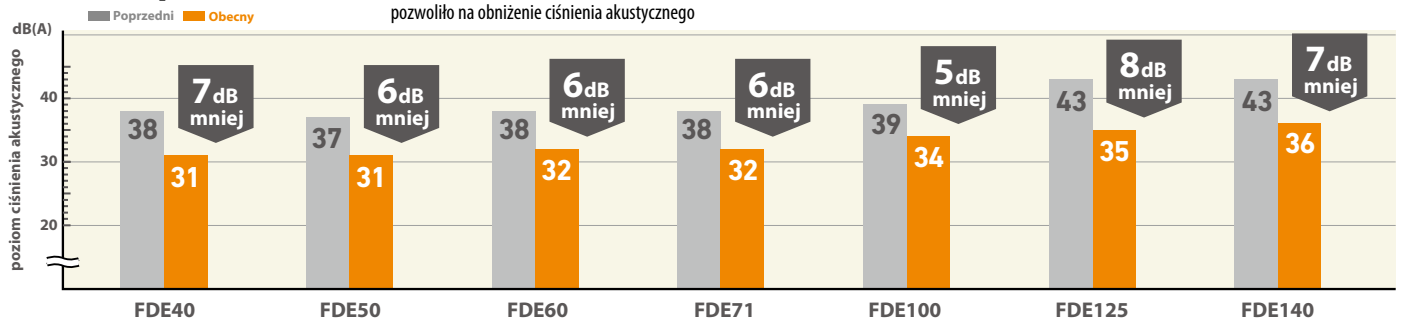
## Redukcja wagi

Dzięki redukcji liczby silników wentylatora z dwóch do jednego zmniejszono wagę urządzeń

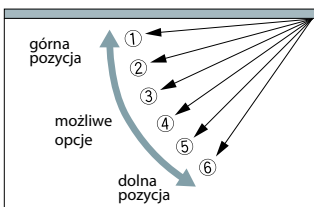
	Poprzedni	Obecny	
60VH-71VH	37	33	4kg mniej!!
100-125-140VH	49	43	6kg mniej!!

## Cichsza praca

Zastosowanie innowacyjnej konstrukcji wymiennika ciepła i dyfuzora wraz z nowym wentylatorem pozwoliło na obniżenie ciśnienia akustycznego



## Sterowanie nawiewem



Kierownica powietrza może poruszać się z górnej pozycji do dolnej

\* za pomocą sterownika bezprzewodowego nie można ustawić indywidualnych kierunków nawiewu

## Czujnik ruchu (Opcja)

Czujnik ruchu - montowany w panelu. Wykrywa obecność osób w pomieszczeniu dzięki czemu urządzenie dostosowuje temperaturę do bieżącego zapotrzebowania na chłód lub ciepło



LB-E



## Ułatwienia instalacyjne

Podjęcie rurociągu można zaprojektować z trzech kierunków: od tyłu jednostki, ze strony prawej i od góry.

Odprowadzenie skroplin w dwóch kierunkach: na prawo lub na lewo od jednostki. Umożliwia to swobodne prowadzenie rurociągów w zależności od warunków lokalizacji.

Swobodne prowadzenie rurociągów



## JEDNOSTKI ZEWNĘTRZNE

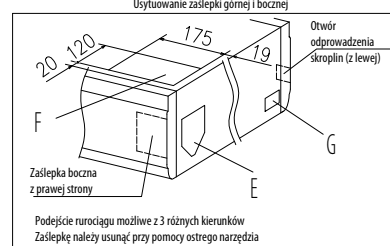
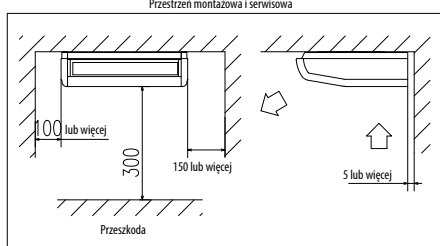
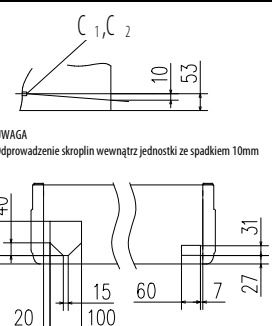
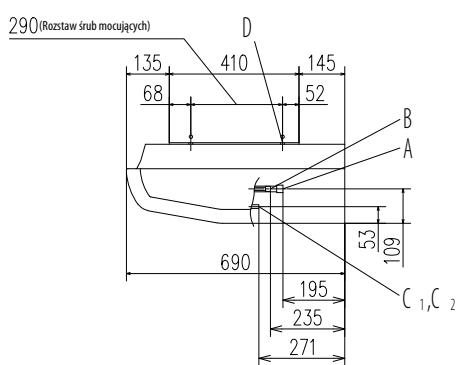
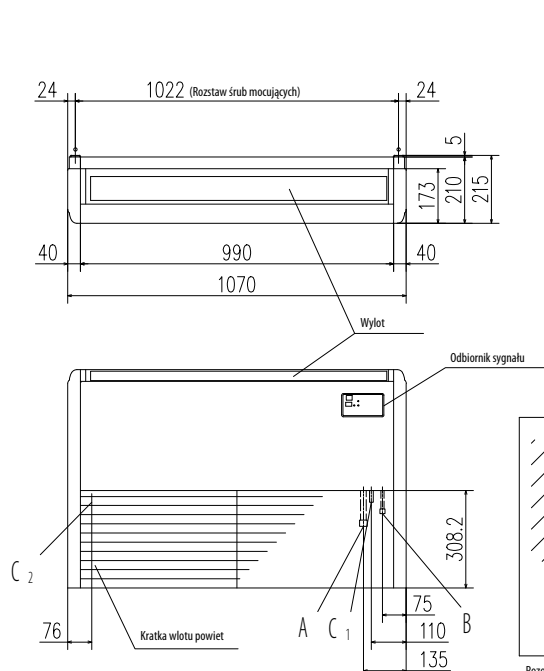
Hyper Inverter				
SRC • FDC	R32	40~60ZSX-W1,-W2	71VNX-W	100~140VN(S)X-W
Model				
Długość rurociągu bez konieczności doładowania czynnika chłodniczego		15m	30m	
Wys x Szer x Gł (mm)		640 x 800(+71) x 290	750 x 880(+88) x 340	1,300 x 970 x 370

		Micro Inverter		Standard Inverter		
FDC	R32	100~140VN(S)A-W	200-250-280VSA-W	71VNP-W	90-100VNP-W	125VNP-W
Model						
Długość rurociągu bez konieczności doładowania czynnika chłodniczego		30 m		15 m		
Wys x Szer x Gł (mm)		845 x 970 x 370	1,505 x 970 x 370	640 x 800(+71) x 290	750 x 880(+88) x 340	845 x 970 x 370

## WYMIARY [mm] - FDE -

### Modele FDE40VH, 50VH

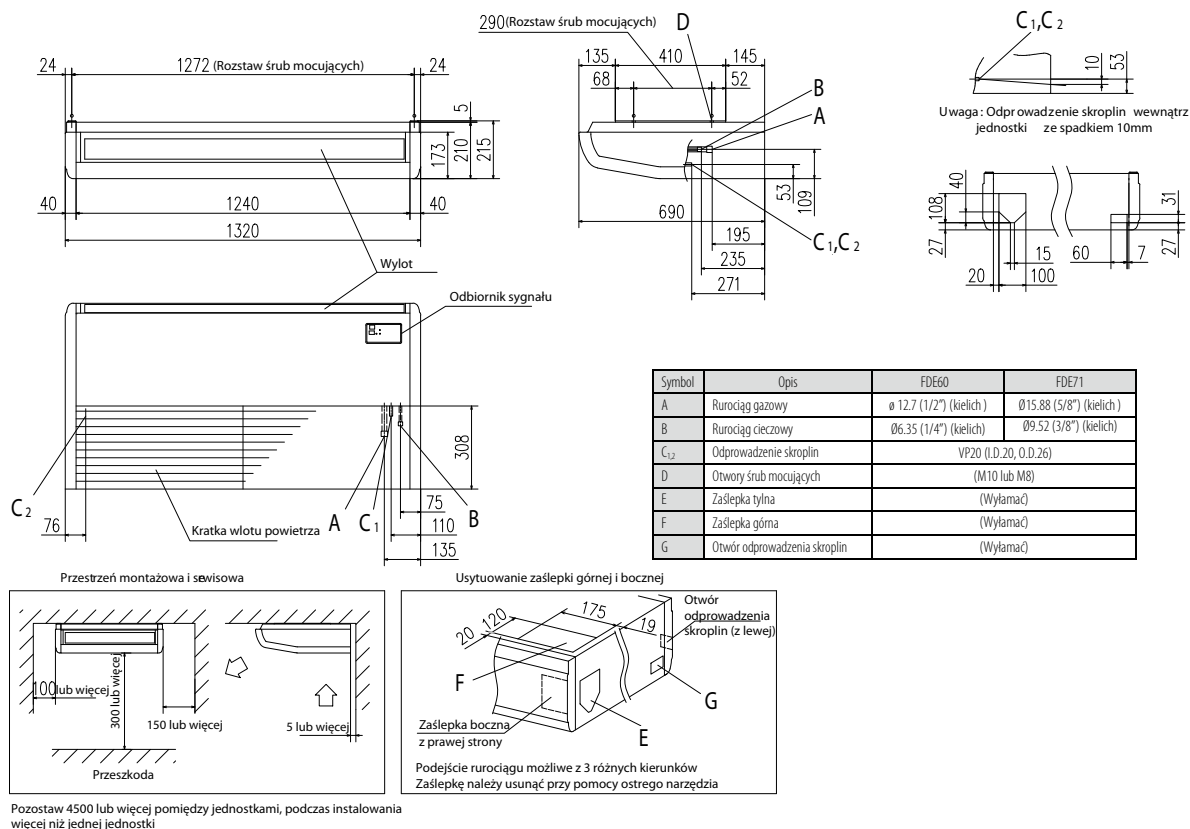
Symbol	Opis	
A	Rurociąg gazowy	ø 12.7 (1/2") (kielich)
B	Rurociąg cieczowy	ø 6.35 (1/4") (kielich)
C <sub>1,2</sub>	Odprowadzenie skroplin	VP20 (I.D.20, O.D.26)
D	Otwory śrub mocujących	(M10 lub M8)
E	Zasłepka tylna	(Wyłamać)
F	Zasłepka górna	(Wyłamać)
G	Otwór odprowadzenia skroplin	(Wyłamać)



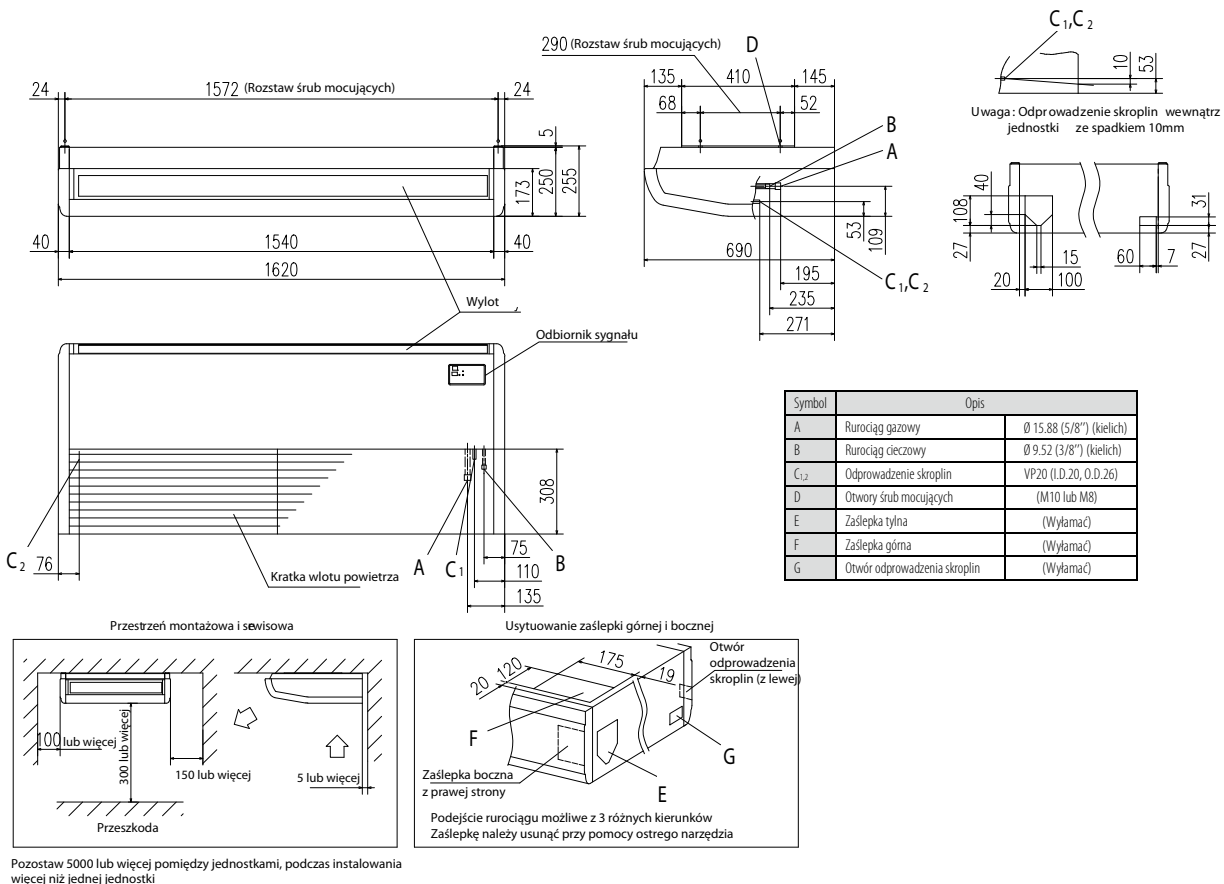
Pozostaw 4000 lub więcej pomiędzy jednostkami, podczas instalowania więcej niż jednej jednostki

# WYMIARY [mm] - FDE -

## Modele FDE60VH, 71VH



## Modele FDE100VH, 125VH, 140VH



## SPECYFIKACJA - FDE -

R32			Hyper Inverter				
Model			FDE40ZSXW1VH	FDE50ZSXW2VH	FDE60ZSXW1VH		
Jednostka wewnętrzna			FDE40VH	FDE50VH	FDE60VH		
Jednostka zewnętrzna			SRC40ZSX-W1	SRC50ZSX-W2	SRC60ZSX-W1		
Zasilanie			1 Faza 220-240V, 50Hz / 220V, 60Hz				
Wydajność chłodnicza (Min-Max)			kW	4.0 (1.1 ~ 4.7)	5.0 (1.1 ~ 5.6)	5.6 (1.1 ~ 6.3)	
Wydajność ogrzewania (Min-Max)			kW	4.5 (0.6 ~ 5.4)	5.4 (0.6 ~ 6.3)	6.7 (0.6 ~ 7.1)	
Pobór mocy			kW	1.02 / 1.10	1.43 / 1.46	1.51 / 1.86	
Chłodzenie/Ogrzewanie							
EER/COP			Chłodzenie/Ogrzewanie	3.92 / 4.09	3.49 / 3.70	3.71 / 3.60	
Chłodzenie/Ogrzewanie							
Prąd rozruchu			A	5		5	
Max. prąd pracy				15		15	
Poziom mocy akustycznej <sup>1</sup>			Jedn. wewn.	Chłodzenie/Ogrzewanie	60 / 60		60 / 60
					Jedn. zewn.	63 / 62	
Poziom ciśnienia akustycznego <sup>1</sup>			Jedn. wewn.	Chłodzenie (P-Hi/Hi/Me/Lo)	46 / 38 / 36 / 31		46 / 38 / 36 / 31
					Jedn. zewn.	46 / 38 / 36 / 31	
Przepływ powietrza			Jedn. wewn.	Chłodzenie (P-Hi/Hi/Me/Lo)	52 / 50		52 / 50
					Jedn. zewn.	13 / 10 / 9 / 7	
Wymiary zewnętrzne			Jedn. wewn.	Wys. x Szer. x Gł.	210 x 1,070 x 690		210 x 1,320 x 690
					Jedn. zewn.	640 x 800(+71) x 290	
Waga netto			kg	28		33	
Jedn. zewn.				45			
Przyłącza rurowe			Ciecz/Gaz	ømm			
Długość rurociągu			m				
Różnica wysokości			Jedn. zewn. powyżej / poniżej	m			
Zakres temperatur pracy			Chłodzenie	°C			
			Ogrzewanie	°C			
Filtr powietrza			Polipropylenowy (zmywalny) x 2				
Sterownik (opcja)			Przewodowy: RC-EX3A, RC-E5, RCH-E3 Bezprzewodowy: RCN-E-E3				

R32			Hyper Inverter				
Model			FDE71VNXVWH	FDE100VNXVWH	FDE125VNXVWH	FDE140VNXVWH	
Jednostka wewnętrzna			FDE71VH	FDE100VH	FDE125VH	FDE140VH	
Jednostka zewnętrzna			FDC71VNX-W	FDC100VNX-W	FDC125VNX-W	FDC140VNX-W	
Zasilanie			1 Faza 220-240V, 50Hz / 220V, 60Hz				
Wydajność chłodnicza (Min-Max)			kW	7.1 (3.2 ~ 8.0)	10.0 (3.5 ~ 11.2)	12.5 (3.5 ~ 14.0)	14.0 (3.5 ~ 16.0)
Wydajność ogrzewania (Min-Max)			kW	8.0 (3.6 ~ 9.0)	11.2 (2.7 ~ 12.5)	14.0 (2.7 ~ 17.0)	16.0 (2.7 ~ 18.0)
Pobór mocy			kW	1.87 / 1.87	2.33 / 2.52	3.34 / 3.74	4.08 / 4.41
Chłodzenie/Ogrzewanie							
EER/COP			Chłodzenie/Ogrzewanie	3.80 / 4.28	4.29 / 4.45	3.75 / 3.74	3.43 / 3.63
Chłodzenie/Ogrzewanie							
Prąd rozruchu			A	5		5	5
Max. prąd pracy				19.1		25	27
Poziom mocy akustycznej <sup>1</sup>			Jedn. wewn.	Chłodzenie/Ogrzewanie	60 / 60		64 / 64
					Jedn. zewn.	66 / 66	
Poziom ciśnienia akustycznego <sup>1</sup>			Jedn. wewn.	Chłodzenie (P-Hi/Hi/Me/Lo)	47 / 41 / 37 / 32		48 / 43 / 38 / 34
					Jedn. zewn.	47 / 41 / 37 / 32	
Przepływ powietrza			Jedn. wewn.	Chłodzenie (P-Hi/Hi/Me/Lo)	51 / 51		53 / 51
					Jedn. zewn.	20 / 16 / 13 / 10	
Wymiary zewnętrzne			Jedn. wewn.	Wys. x Szer. x Gł.	210 x 1,320 x 690		250 x 1,620 x 690
					Jedn. zewn.	750 x 880(+88) x 340	
Waga netto			kg	33		43	
Jedn. zewn.				60		97	
Przyłącza rurowe			Ciecz/Gaz	ømm			
Długość rurociągu			m				
Różnica wysokości			Jedn. zewn. powyżej / poniżej	m			
Zakres temperatur pracy			Chłodzenie	°C			
			Ogrzewanie	°C			
Filtr powietrza			Polipropylenowy (zmywalny) x 2				
Sterownik (opcja)			Przewodowy: RC-EX3A, RC-E5, RCH-E3 Bezprzewodowy: RCN-E-E3				

### UWAGI:

Warunki temperatur pracy (ISO-T1, H1)  
 Chłodzenie: temperatura wewnętrzna 27°CDB, 19°CWB, temperatura zewnętrzna 35°CDB. Ogrzewanie: temperatura wewnętrzna 20°CDB, temperatura zewnętrzna 7°CDB, 6°CWB.  
 \*1 : Wartości zmierzone w komorze bezchładowej. Wartości uzyskane podczas pracy mogą być wyższe ze względu na występowanie „tła”  
 \*2 : Urządzenia przeznaczone do pracy w funkcji chłodzenia w temp. poniżej -5°C powinny być zamontowane w sposób zabezpieczający przed wpływem silnego wiatru. Działanie silnego wiatru powoduje spadek niskiego ciśnienia przy jednoczesnym wzroście częstotliwości pracy sprężarki, co skutkuje spadkiem wydajności i może doprowadzić do awarii urządzenia.

## SPECYFIKACJA - FDE -

R32			Hyper Inverter		
Model			FDE100VSKWVH	FDE125VSKWVH	FDE140VSKWVH
Jednostka wewnętrzna			FDE100VH	FDE125VH	FDE140VH
Jednostka zewnętrzna			FDC100VSX-W	FDC125VSX-W	FDC140VSX-W
Zasilanie			3 Fazy 380-415V, 50Hz / 380V, 60Hz		
Wydajność chłodnicza (Min-Max)			kW	10.0 (3.5 ~ 11.2)	12.5 (3.5 ~ 14.0)
Wydajność ogrzewania (Min-Max)			kW	11.2 (2.7 ~ 16.0)	14.0 (2.7 ~ 18.0)
Pobór mocy			Chłodzenie/Ogrzewanie	kW	2.33 / 2.52
EER/COP			Chłodzenie/Ogrzewanie		3.34 / 3.74
Prąd rozruchu				5	5
Max. prąd pracy				5	5
Poziom mocy akustycznej <sup>1</sup>			Jedn. wewn.	Chłodzenie/Ogrzewanie	14
			Jedn. zewn.	Chłodzenie/Ogrzewanie	14
Poziom ciśnienia akustycznego <sup>1</sup>			Jedn. wewn.	Chłodzenie (P-Hi/Hi/Me/Lo)	64 / 64
			Jedn. zewn.	Chłodzenie/Ogrzewanie	64 / 64
			Jedn. wewn.	Ogrzewanie (P-Hi/Hi/Me/Lo)	67 / 67
			Jedn. zewn.	Chłodzenie/Ogrzewanie	67 / 67
Przepływ powietrza			Jedn. wewn.	Chłodzenie (P-Hi/Hi/Me/Lo)	48 / 43 / 38 / 34
			Jedn. zewn.	Ogrzewanie (P-Hi/Hi/Me/Lo)	48 / 43 / 38 / 34
Wymiary zewnętrzne			Jedn. wewn.	Wys. x Szer. x Gł.	48 / 43 / 38 / 34
			Jedn. zewn.		48 / 43 / 38 / 34
Waga netto			Jedn. wewn.		53 / 51
			Jedn. zewn.		53 / 51
Przyłącza rurowe			Ciecz/Gaz		32 / 26 / 21 / 16.5
Długość rurociągu					32 / 26 / 21 / 16.5
Różnica wysokości			Jedn. zewn. powyżej / poniżej		100 / 100
Zakres temperatur pracy			Chłodzenie		250 x 1,620 x 690
			Ogrzewanie		1,300 x 970 x 370
Filtr powietrza					43
Sterownik (opcja)					99

Wartości przy jednoczesnej pracy urządzeń

R32			Hyper Inverter				
Model			FDE71VNXWPVH	FDE100VNXWPVH	FDE125VNXWPVH	FDE140VNXWPVH	FDE140VNXWTVH
Jednostka wewnętrzna			FDE40VH x 2	FDE50VH x 2	FDE60VH x 2	FDE71VH x 2	FDE50VH x 3
Jednostka zewnętrzna			FDC71VNX-W	FDC100VNX-W	FDC125VNX-W	FDC140VNX-W	FDC140VNX-W
Zasilanie			1 Faza 220-240V, 50Hz / 220V, 60Hz				
Wydajność chłodnicza (Min-Max)			kW	7.1 (3.2 ~ 8.0)	10.0 (3.5 ~ 11.2)	12.5 (3.5 ~ 14.0)	14.0 (3.5 ~ 16.0)
Wydajność ogrzewania (Min-Max)			kW	8.0 (3.6 ~ 9.0)	11.2 (2.7 ~ 12.5)	14.0 (2.7 ~ 17.0)	16.0 (2.7 ~ 18.0)
Pobór mocy			Chłodzenie/Ogrzewanie	kW	1.76 / 2.10	2.48 / 2.88	3.49 / 3.27
EER/COP			Chłodzenie/Ogrzewanie		4.03 / 3.81	4.04 / 3.89	3.58 / 4.29
Prąd rozruchu				5	5	5	5
Max. prąd pracy				5	5	5	5
Poziom mocy akustycznej <sup>1</sup>			Jedn. wewn. <sup>*3</sup>	Chłodzenie/Ogrzewanie	19.1	25	27
			Jedn. zewn.	Chłodzenie/Ogrzewanie	19.1	25	27
Poziom ciśnienia akustycznego <sup>1</sup>			Jedn. wewn. <sup>*3</sup>	Chłodzenie (P-Hi/Hi/Me/Lo)	60 / 60	60 / 60	60 / 60
			Jedn. zewn.	Chłodzenie/Ogrzewanie	66 / 66	67 / 67	68 / 70
			Jedn. wewn. <sup>*3</sup>	Ogrzewanie (P-Hi/Hi/Me/Lo)	46 / 38 / 36 / 31	46 / 38 / 36 / 31	47 / 41 / 37 / 32
			Jedn. zewn.	Chłodzenie/Ogrzewanie	46 / 38 / 36 / 31	46 / 38 / 36 / 31	47 / 41 / 37 / 32
Przepływ powietrza			Jedn. wewn. <sup>*3</sup>	Chłodzenie (P-Hi/Hi/Me/Lo)	51 / 51	53 / 51	53 / 54
			Jedn. zewn.	Ogrzewanie (P-Hi/Hi/Me/Lo)	13 / 10 / 9 / 7	13 / 10 / 9 / 7	20 / 16 / 13 / 10
Wymiary zewnętrzne			Jedn. wewn.	Wys. x Szer. x Gł.	13 / 10 / 9 / 7	13 / 10 / 9 / 7	20 / 16 / 13 / 10
			Jedn. zewn.		60 / 50	100 / 100	100 / 100
Waga netto			Jedn. wewn.		210 x 1,070 x 690	210 x 1,320 x 690	210 x 1,070 x 690
			Jedn. zewn.		750 x 880(+88) x 340	1,300 x 970 x 370	33
Przyłącza rurowe			Ciecz/Gaz				97
Długość rurociągu							97
Różnica wysokości			Jedn. zewn. powyżej / poniżej				Max. 85
Zakres temperatur pracy			Chłodzenie				Max. 50 / Max. 15
			Ogrzewanie				-15~-50*2
Filtr powietrza							-20~20
Sterownik (opcja)							Polipropylenowy (zmywalny) x 2

### UWAGI:

Warunki temperatur pracy (ISO-T1, H1)  
 Chłodzenie: temperatura wewnętrzna 27°CDB, 19°CWB, temperatura zewnętrzna 35°CDB. Ogrzewanie: temperatura wewnętrzna 20°CDB, temperatura zewnętrzna 7°CDB, 6°CWB.  
 \*1 : Wartości zmierzone w komorze bezchładowej. Wartości uzyskane podczas pracy mogą być wyższe ze względu na występowanie „tła”  
 \*2 : Urządzenia przeznaczone do pracy w funkcji chłodzenia w temp. poniżej -5°C powinny być zamontowane w sposób zabezpieczający przed wpływem silnego wiatru. Działanie silnego wiatru powoduje spadek niskiego ciśnienia przy jednoczesnym wzroście częstotliwości pracy sprężarki, co skutkuje spadkiem wydajności i może doprowadzić do awarii urządzenia.  
 \*3 : Wartości dla pracy pojedynczej jednostki wewnętrznej (tylko Multi System)



R32			Hyper Inverter			
Model			FDE100VSKWPVH	FDE125VSKWPVH	FDE140VSKWPVH	FDE140VSKWTVH
Jednostka wewnętrzna			FDE50VH x 2	FDE60VH x 2	FDE71VH x 2	FDE50VH x 3
Jednostka zewnętrzna			FDC100VSK-W	FDC125VSK-W	FDC140VSK-W	FDC140VSK-W
Zasilanie			3 Fazy 380-415V, 50Hz / 380V, 60Hz			
Wydajność chłodnicza (Min-Max)		kW	10.0 (3.5 ~ 11.2)	12.5 (3.5 ~ 14.0)	14.0 (3.5 ~ 16.0)	14.0 (3.5 ~ 16.0)
Wydajność ogrzewania (Min-Max)		kW	11.2 (2.7 ~ 16.0)	14.0 (2.7 ~ 18.0)	16.0 (2.7 ~ 20.0)	16.0 (2.7 ~ 20.0)
Pobór mocy	Chłodzenie/Ogrzewanie	kW	2.48 / 2.88	3.49 / 3.27	4.16 / 3.97	3.72 / 4.11
EER/COP	Chłodzenie/Ogrzewanie		4.04 / 3.89	3.58 / 4.29	3.36 / 4.03	3.76 / 3.89
Prąd rozruchu		A	5	5	5	5
Max. prąd pracy			14	14	14	14
Poziom mocy akustycznej <sup>1</sup>	Jedn. wewn. <sup>3</sup>	Chłodzenie/Ogrzewanie	60 / 60	60 / 60	60 / 60	60 / 60
	Jedn. zewn.	Chłodzenie/Ogrzewanie	67 / 67	68 / 70	69 / 71	69 / 71
Poziom ciśnienia akustycznego <sup>1</sup>	Jedn. wewn. <sup>3</sup>	Chłodzenie (P-Hi/Hi/Me/Lo)	46 / 38 / 36 / 31	47 / 41 / 37 / 32	47 / 41 / 37 / 32	46 / 38 / 36 / 31
	Jedn. wewn. <sup>3</sup>	Ogrzewanie (P-Hi/Hi/Me/Lo)	46 / 38 / 36 / 31	47 / 41 / 37 / 32	47 / 41 / 37 / 32	46 / 38 / 36 / 31
	Jedn. zewn.	Chłodzenie/Ogrzewanie	53 / 51	53 / 54	54 / 54	54 / 54
Przepływ powietrza	Jedn. wewn. <sup>3</sup>	Chłodzenie (P-Hi/Hi/Me/Lo)	13 / 10 / 9 / 7	20 / 16 / 13 / 10	20 / 16 / 13 / 10	13 / 10 / 9 / 7
	Jedn. wewn. <sup>3</sup>	Ogrzewanie (P-Hi/Hi/Me/Lo)	13 / 10 / 9 / 7	20 / 16 / 13 / 10	20 / 16 / 13 / 10	13 / 10 / 9 / 7
Wymiary zewnętrzne	Jedn. wewn.	Wys. x Szer. x Gł.	210 x 1,070 x 690	210 x 1,320 x 690		210 x 1,070 x 690
	Jedn. zewn.			1,300 x 970 x 370		
Waga netto	Jedn. wewn.		28	33		28
	Jedn. zewn.			99		
Przyłącza rurowe	Ciecz/Gaz	ømm	9.52(3/8") / 15.88(5/8")			
Długość rurociągu		m	Max.100		Max.85	
Różnica wysokości	Jedn. zewn. powyżej / poniżej	m	Max.50 / Max.15			
Zakres temperatur pracy	Chłodzenie	°C	-15~50*2			
	Ogrzewanie	°C	-20~20			
Filtr powietrza			Polipropylenowy (zmywalny) x 2			
Sterownik (opcja)			Przewodowy: RC-EX3A, RC-E5, RCH-E3 Bezprzewodowy: RCN-E-E3			

R32			Micro Inverter			
Model			FDE100VNAVWH	FDE125VNAVWH	FDE140VNAVWH	FDE140VNAVWH
Jednostka wewnętrzna			FDE100VH	FDE125VH	FDE140VH	FDE140VH
Jednostka zewnętrzna			FDC100VNA-W	FDC125VNA-W	FDC140VNA-W	FDC140VNA-W
Zasilanie			1 Faza 220-240V, 50Hz / 220V, 60Hz			
Wydajność chłodnicza (Min-Max)		kW	10.0 (4.0 ~ 11.2)	12.5 (5.0 ~ 14.0)	13.6 (5.0 ~ 14.5)	13.6 (5.0 ~ 14.5)
Wydajność ogrzewania (Min-Max)		kW	11.2 (4.0 ~ 12.5)	14.0 (4.0 ~ 16.0)	15.5 (4.0 ~ 16.5)	15.5 (4.0 ~ 16.5)
Pobór mocy	Chłodzenie/Ogrzewanie	kW	2.85 / 2.54	4.45 / 3.74	5.05 / 4.18	5.05 / 4.18
EER/COP	Chłodzenie/Ogrzewanie		3.51 / 4.41	2.81 / 3.74	2.69 / 3.71	2.69 / 3.71
Prąd rozruchu		A	5	5	5	5
Max. prąd pracy			24	24	24	24
Poziom mocy akustycznej <sup>1</sup>	Jedn. wewn.	Chłodzenie/Ogrzewanie	64 / 64	64 / 64	65 / 65	65 / 65
	Jedn. zewn.	Chłodzenie/Ogrzewanie	69 / 70	71 / 71	72 / 73	72 / 73
Poziom ciśnienia akustycznego <sup>1</sup>	Jedn. wewn.	Chłodzenie (P-Hi/Hi/Me/Lo)	48 / 43 / 38 / 34	48 / 45 / 40 / 35	49 / 45 / 40 / 36	49 / 45 / 40 / 36
	Jedn. wewn.	Ogrzewanie (P-Hi/Hi/Me/Lo)	48 / 43 / 38 / 34	48 / 45 / 40 / 35	49 / 45 / 40 / 36	49 / 45 / 40 / 36
	Jedn. zewn.	Chłodzenie/Ogrzewanie	54 / 55	54 / 56	56 / 58	56 / 58
Przepływ powietrza	Jedn. wewn.	Chłodzenie (P-Hi/Hi/Me/Lo)	32 / 26 / 21 / 16.5	32 / 29 / 23 / 17	34 / 29 / 23 / 18	34 / 29 / 23 / 18
	Jedn. wewn.	Ogrzewanie (P-Hi/Hi/Me/Lo)	32 / 26 / 21 / 16.5	32 / 29 / 23 / 17	34 / 29 / 23 / 18	34 / 29 / 23 / 18
Wymiary zewnętrzne	Jedn. wewn.	Wys. x Szer. x Gł.	250 x 1,620 x 690			
	Jedn. zewn.		845 x 970 x 370			
Waga netto	Jedn. wewn.		43			
	Jedn. zewn.		77			
Przyłącza rurowe	Ciecz/Gaz	ømm	9.52(3/8") / 15.88(5/8")			
Długość rurociągu		m	Max.50			
Różnica wysokości	Jedn. zewn. powyżej / poniżej	m	Max.50 / Max.15			
Zakres temperatur pracy	Chłodzenie	°C	-15~50*2			
	Ogrzewanie	°C	-20~20			
Filtr powietrza			Polipropylenowy (zmywalny) x 2			
Sterownik (opcja)			Przewodowy: RC-EX3A, RC-E5, RCH-E3 Bezprzewodowy: RCN-E-E3			

## SPECYFIKACJA - FDE -

R32			Micro Inverter			
Model			FDE100VSAVVH	FDE125VSAVVH	FDE140VSAVVH	
Jednostka wewnętrzna			FDE100VH	FDE125VH	FDE140VH	
Jednostka zewnętrzna			FDC100VSA-W	FDC125VSA-W	FDC140VSA-W	
Zasilanie			3 Fazy 380-415V, 50Hz / 380V, 60Hz			
Wydajność chłodnicza (Min-Max)			kW 10.0 (4.0 ~ 11.2)	12.5 (5.0 ~ 14.0)	13.6 (5.0 ~ 14.5)	
Wydajność ogrzewania (Min-Max)			kW 11.2 (4.0 ~ 12.5)	14.0 (4.0 ~ 16.0)	15.5 (4.0 ~ 16.5)	
Pobór mocy			Chłodzenie/Ogrzewanie kW 2.85 / 2.54	4.45 / 3.74	5.05 / 4.18	
EER/COP			Chłodzenie/Ogrzewanie 3.51 / 4.41	2.81 / 3.74	2.69 / 3.71	
Prąd rozruchu			A 5	5	5	
Max. prąd pracy			15	15	15	
Poziom mocy akustycznej <sup>1</sup>			Jedn. wewn. Chłodzenie/Ogrzewanie 64 / 64	64 / 64	65 / 65	
			Jedn. zewn. Chłodzenie/Ogrzewanie 69 / 70	71 / 71	72 / 73	
Poziom ciśnienia akustycznego <sup>1</sup>			Jedn. wewn. Chłodzenie (P-Hi/Hi/Me/Lo) 48 / 43 / 38 / 34	48 / 45 / 40 / 35	49 / 45 / 40 / 36	
			Jedn. wewn. Ogrzewanie (P-Hi/Hi/Me/Lo) 48 / 43 / 38 / 34	48 / 45 / 40 / 35	49 / 45 / 40 / 36	
			Jedn. zewn. Chłodzenie/Ogrzewanie 54 / 55	54 / 56	56 / 58	
Przepływ powietrza			Jedn. wewn. Chłodzenie (P-Hi/Hi/Me/Lo) 32 / 26 / 21 / 16.5	32 / 29 / 23 / 17	34 / 29 / 23 / 18	
			Jedn. wewn. Ogrzewanie (P-Hi/Hi/Me/Lo) 32 / 26 / 21 / 16.5	32 / 29 / 23 / 17	34 / 29 / 23 / 18	
			Jedn. zewn. Chłodzenie/Ogrzewanie 75 / 73	75 / 73	75 / 73	
Wymiary zewnętrzne			Jedn. wewn. Wys. x Szer. x Gł. 250 x 1,620 x 690	845 x 970 x 370		
			Jedn. zewn. 43	78		
Waga netto			Jedn. wewn. kg 43	78		
			Jedn. zewn. kg 78	78		
Przyłącza rurowe			Ciecz/Gaz ømm 9.52(3/8") / 15.88(5/8")	9.52(3/8") / 15.88(5/8")		
Długość rurociągu			m Max.50	Max.50		
Różnica wysokości			Jedn. zewn. powyżej / poniżej m Max.50 / Max.15	Max.50 / Max.15		
Zakres temperatur pracy			Chłodzenie °C -15~-50* <sup>2</sup>	-15~-50* <sup>2</sup>		
			Ogrzewanie °C -20~-20	-20~-20		
Filtr powietrza			Polipropylenowy (zmywalny) x 2			
Sterownik (opcja)			Przewodowy: RC-EX3A, RC-E5, RCH-E3 Bezprzewodowy: RCN-E-E3			

Wartości przy jednoczesnej pracy urządzeń

R32			Micro Inverter			
Model			FDE100VNAVPVH	FDE125VNAVPVH	FDE140VNAVPVH	FDE140VNAWTVH
Jednostka wewnętrzna			FDE50VH x 2	FDE60VH x 2	FDE71VH x 2	FDE50VH x 3
Jednostka zewnętrzna			FDC100VNA-W	FDC125VNA-W	FDC140VNA-W	FDC140VNA-W
Zasilanie			1 Faza 220-240V, 50Hz / 220V, 60Hz			
Wydajność chłodnicza (Min-Max)			kW 10.0 (4.0 ~ 11.2)	12.5 (5.0 ~ 14.0)	13.6 (5.0 ~ 14.5)	13.6 (5.0 ~ 14.5)
Wydajność ogrzewania (Min-Max)			kW 11.2 (4.0 ~ 12.5)	14.0 (4.0 ~ 16.0)	15.5 (4.0 ~ 16.5)	15.5 (4.0 ~ 16.5)
Pobór mocy			Chłodzenie/Ogrzewanie kW 3.12 / 2.99	4.16 / 3.54	4.74 / 4.21	4.74 / 4.21
EER/COP			Chłodzenie/Ogrzewanie 3.21 / 3.75	3.00 / 3.95	2.87 / 3.68	2.87 / 3.68
Prąd rozruchu			A 5	5	5	5
Max. prąd pracy			24	24	24	24
Poziom mocy akustycznej <sup>1</sup>			Jedn. wewn.* <sup>3</sup> Chłodzenie/Ogrzewanie 60 / 60	60 / 60	60 / 60	60 / 60
			Jedn. zewn. Chłodzenie/Ogrzewanie 69 / 70	71 / 71	72 / 73	72 / 73
Poziom ciśnienia akustycznego <sup>1</sup>			Jedn. wewn.* <sup>3</sup> Chłodzenie (P-Hi/Hi/Me/Lo) 46 / 38 / 36 / 31	47 / 41 / 37 / 32	47 / 41 / 37 / 32	46 / 38 / 36 / 31
			Jedn. wewn.* <sup>3</sup> Ogrzewanie (P-Hi/Hi/Me/Lo) 46 / 38 / 36 / 31	47 / 41 / 37 / 32	47 / 41 / 37 / 32	46 / 38 / 36 / 31
			Jedn. zewn. Chłodzenie/Ogrzewanie 54 / 55	54 / 56	56 / 58	56 / 58
Przepływ powietrza			Jedn. wewn.* <sup>3</sup> Chłodzenie (P-Hi/Hi/Me/Lo) 13 / 10 / 9 / 7	20 / 16 / 13 / 10	20 / 16 / 13 / 10	13 / 10 / 9 / 7
			Jedn. wewn.* <sup>3</sup> Ogrzewanie (P-Hi/Hi/Me/Lo) 13 / 10 / 9 / 7	20 / 16 / 13 / 10	20 / 16 / 13 / 10	13 / 10 / 9 / 7
			Jedn. zewn. Chłodzenie/Ogrzewanie 75 / 73	75 / 73	75 / 73	75 / 73
Wymiary zewnętrzne			Jedn. wewn. Wys. x Szer. x Gł. 210 x 1,070 x 690	210 x 1,320 x 690		210 x 1,070 x 690
			Jedn. zewn. 28	845 x 970 x 370		33
Waga netto			Jedn. wewn. kg 28	33		77
			Jedn. zewn. kg 77	77		28
Przyłącza rurowe			Ciecz/Gaz ømm 9.52(3/8") / 15.88(5/8")	9.52(3/8") / 15.88(5/8")		
Długość rurociągu			m Max.50	Max.50		
Różnica wysokości			Jedn. zewn. powyżej / poniżej m Max.50 / Max.15	Max.50 / Max.15		
Zakres temperatur pracy			Chłodzenie °C -15~-50* <sup>2</sup>	-15~-50* <sup>2</sup>		
			Ogrzewanie °C -20~-20	-20~-20		
Filtr powietrza			Polipropylenowy (zmywalny) x 2			
Sterownik (opcja)			Przewodowy: RC-EX3A, RC-E5, RCH-E3 Bezprzewodowy: RCN-E-E3			

### UWAGI:

Warunki temperatur pracy (ISO-T1, H1)  
 Chłodzenie: temperatura wewnętrzna 27°CDB, 19°CWB, temperatura zewnętrzna 35°CDB. Ogrzewanie: temperatura wewnętrzna 20°CDB, temperatura zewnętrzna 7°CDB, 6°CWB.  
 \*1 : Wartości zmierzone w komorze bezchładowej. Wartości uzyskane podczas pracy mogą być wyższe ze względu na występowanie „tła”  
 \*2 : Urządzenia przeznaczone do pracy w funkcji chłodzenia w temp. poniżej -5°C powinny być zamontowane w sposób zabezpieczający przed wpływem silnego wiatru. Działanie silnego wiatru powoduje spadek niskiego ciśnienia przy jednoczesnym wzroście częstotliwości pracy sprężarki, co skutkuje spadkiem wydajności i może doprowadzić do awarii urządzenia.  
 \*3 : Wartości dla pracy pojedynczej jednostki wewnętrznej (tylko Multi System)  
 \*4 : Max.50m (Jednostka zewnętrzna jest wyżej i temperatura zewnętrzna nie > 43°C), Max.30m (Jednostka zewnętrzna jest wyżej i temperatura zewnętrzna > 43°C)

Wartości przy jednoczesnej pracy urządzeń

R32			Micro Inverter			
Model			FDE100VSAWPVH	FDE125VSAWPVH	FDE140VSAWPVH	FDE140VSAWTVH
			Podwójny		Potrójny	
Jednostka wewnętrzna			FDE50VH x 2	FDE60VH x 2	FDE71VH x 2	FDE50VH x 3
Jednostka zewnętrzna			FDC100VSA-W	FDC125VSA-W	FDC140VSA-W	FDC140VSA-W
Zasilanie			3 Fazy 380-415V, 50Hz / 380V, 60Hz			
Wydajność chłodnicza (Min-Max)		kW	10.0 (4.0 ~ 11.2)	12.5 (5.0 ~ 14.0)	13.6 (5.0 ~ 14.5)	13.6 (5.0 ~ 14.5)
Wydajność ogrzewania (Min-Max)		kW	11.2 (4.0 ~ 12.5)	14.0 (4.0 ~ 16.0)	15.5 (4.0 ~ 16.5)	15.5 (4.0 ~ 16.5)
Pobór mocy	Chłodzenie/Ogrzewanie	kW	3.12 / 2.99	4.16 / 3.54	4.74 / 4.21	4.74 / 4.21
EER/COP	Chłodzenie/Ogrzewanie		3.21 / 3.75	3.00 / 3.95	2.87 / 3.68	2.87 / 3.68
Prąd rozruchu		A	5	5	5	5
Max. prąd pracy			15	15	15	15
Poziom mocy akustycznej <sup>1</sup>	Jedn. wewn. <sup>3</sup>	Chłodzenie/Ogrzewanie	60 / 60	60 / 60	60 / 60	60 / 60
	Jedn. zewn.	Chłodzenie/Ogrzewanie	69 / 70	71 / 71	72 / 73	72 / 73
Poziom ciśnienia akustycznego <sup>1</sup>	Jedn. wewn. <sup>3</sup>	Chłodzenie (P-Hi/Hi/Me/Lo)	46 / 38 / 36 / 31	47 / 41 / 37 / 32	47 / 41 / 37 / 32	46 / 38 / 36 / 31
	Jedn. wewn. <sup>3</sup>	Ogrzewanie (P-Hi/Hi/Me/Lo)	46 / 38 / 36 / 31	47 / 41 / 37 / 32	47 / 41 / 37 / 32	46 / 38 / 36 / 31
	Jedn. zewn.	Chłodzenie/Ogrzewanie	54 / 55	54 / 56	56 / 58	56 / 58
Przepływ powietrza	Jedn. wewn. <sup>3</sup>	Chłodzenie (P-Hi/Hi/Me/Lo)	13 / 10 / 9 / 7	20 / 16 / 13 / 10	20 / 16 / 13 / 10	13 / 10 / 9 / 7
	Jedn. wewn. <sup>3</sup>	Ogrzewanie (P-Hi/Hi/Me/Lo)	13 / 10 / 9 / 7	20 / 16 / 13 / 10	20 / 16 / 13 / 10	13 / 10 / 9 / 7
Wymiary zewnętrzne	Jedn. wewn.	Wys. x Szer. x Gł.	210 x 1,070 x 690	210 x 1,320 x 690		210 x 1,070 x 690
	Jedn. zewn.			845 x 970 x 370		
Waga netto	Jedn. wewn.		28	33		28
	Jedn. zewn.			78		
Przyłącza rurowe	Ciecz/Gaz	ømm	9.52(3/8") / 15.88(5/8")			
Długość rurociągu		m	Max.50			
Różnica wysokości	Jedn. zewn. powyżej / poniżej	m	Max.50 / Max.15			
Zakres temperatur pracy	Chłodzenie	°C	-15~50*2			
	Ogrzewanie	°C	-20~20			
Filtr powietrza			Polipropylenowy (zmywalny) x 2			
Sterownik (opcja)			Przewodowy: RC-EX3A, RC-E5, RCH-E3 Bezprzewodowy: RCN-E-E3			

Wartości przy jednoczesnej pracy urządzeń

R32			Micro Inverter			
Model			FDE200VSAWPVH	FDE250VSAWPVH	FDE280VSAWPVH	FDE200VSAWTVH
			Podwójny		Potrójny	
Jednostka wewnętrzna			FDE100VH x 2	FDE125VH x 2	FDE140VH x 2	FDE71VH x 3
Jednostka zewnętrzna			FDC200VSA-W	FDC250VSA-W	FDC280VSA-W	FDC200VSA-W
Zasilanie			3 Fazy 380-415V, 50Hz / 380V, 60Hz			
Wydajność chłodnicza (Min-Max)		kW	20.0 (6.7 ~ 22.4)	25.0 (9.0 ~ 28.0)	27.0 (7.5 ~ 31.5)	20.0 (7.5 ~ 22.4)
Wydajność ogrzewania (Min-Max)		kW	22.4 (6.6 ~ 25.0)	28.0 (6.5 ~ 31.5)	30.0 (6.3 ~ 33.5)	22.4 (6.6 ~ 25.0)
Pobór mocy	Chłodzenie/Ogrzewanie	kW	6.29 / 5.66	8.20 / 7.93	9.31/8.98	6.29 / 5.66
EER/COP	Chłodzenie/Ogrzewanie		3.18 / 3.96	3.05 / 3.53	2.90/3.34	3.18 / 3.96
Prąd rozruchu		A	5	5	5	5
Max. prąd pracy			19	20	20	19
Poziom mocy akustycznej <sup>1</sup>	Jedn. wewn. <sup>3</sup>	Chłodzenie/Ogrzewanie	64 / 64	64 / 64	65/65	60 / 60
	Jedn. zewn.	Chłodzenie/Ogrzewanie	72 / 74	73 / 75	75/77	72 / 74
Poziom ciśnienia akustycznego <sup>1</sup>	Jedn. wewn. <sup>3</sup>	Chłodzenie (P-Hi/Hi/Me/Lo)	48 / 43 / 38 / 34	48 / 45 / 40 / 35	49/45/40/36	47 / 41 / 37 / 32
	Jedn. wewn. <sup>3</sup>	Ogrzewanie (P-Hi/Hi/Me/Lo)	48 / 43 / 38 / 34	48 / 45 / 40 / 35	49/45/40/36	47 / 41 / 37 / 32
	Jedn. zewn.	Chłodzenie/Ogrzewanie	58 / 59	58 / 62	61/63	58 / 59
Przepływ powietrza	Jedn. wewn. <sup>3</sup>	Chłodzenie (P-Hi/Hi/Me/Lo)	32 / 26 / 21 / 16.5	32 / 29 / 23 / 17	34/29/23/18	20 / 16 / 13 / 10
	Jedn. wewn. <sup>3</sup>	Ogrzewanie (P-Hi/Hi/Me/Lo)	32 / 26 / 21 / 16.5	32 / 29 / 23 / 17	34/29/23/18	20 / 16 / 13 / 10
Wymiary zewnętrzne	Jedn. wewn.	Wys. x Szer. x Gł.	148 / 134	250 x 1,620 x 690		210 x 1,320 x 690
	Jedn. zewn.			1,505 x 970 x 370		
Waga netto	Jedn. wewn.		144	145	155	144
	Jedn. zewn.					
Przyłącza rurowe	Ciecz/Gaz	ømm	9.52(3/8") / 22.22(7/8")	12.7(1/2") / 22.22(7/8")		9.52(3/8") / 22.22(7/8")
Długość rurociągu		m	Max.70			
Różnica wysokości	Jedn. zewn. powyżej / poniżej	m	Max.50*3 / Max.15			
Zakres temperatur pracy	Chłodzenie	°C	-15~50*2			
	Ogrzewanie	°C	-20~20			
Filtr powietrza			Polipropylenowy (zmywalny) x 2			
Sterownik (opcja)			Przewodowy: RC-EX3A, RC-E5, RCH-E3 Bezprzewodowy: RCN-E-E3			

R32			Micro Inverter		
Model			FDE200VSAWDVH	FDE250VSAWDVH	FDE280VSAWDVH
Jednostka wewnętrzna			FDE50VH x 4	FDE60VH x 4	FDE71VH x 4
Jednostka zewnętrzna			FDC200VSA-W	FDC250VSA-W	FDC280VSA-W
Zasilanie			3 Fazy 380-415V, 50Hz / 380V, 60Hz		
Wydajność chłodnicza (Min-Max)			20.0 (7.8 ~ 22.4)	25.0 (9.0 ~ 28.0)	27.0 (7.5 ~ 31.5)
Wydajność ogrzewania (Min-Max)			22.4 (6.6 ~ 25.0)	28.0 (6.5 ~ 31.5)	30.0 (6.3 ~ 33.5)
Pobór mocy			6.29 / 5.66	8.04 / 7.32	9.15 / 8.98
EER/COP			3.18 / 3.96	3.11 / 3.83	2.95 / 3.34
Prąd rozruchu			5	5	5
Max. prąd pracy			19	20	20
Poziom mocy akustycznej <sup>1</sup>	Jedn. wewn. <sup>*3</sup>	Chłodzenie/Ogrzewanie	60 / 60	60 / 60	60/60
	Jedn. zewn.	Chłodzenie/Ogrzewanie	72 / 74	73 / 75	75/77
Poziom ciśnienia akustycznego <sup>1</sup>	Jedn. wewn. <sup>*3</sup>	Chłodzenie (P-Hi/Hi/Me/Lo)	46 / 38 / 36 / 31	47 / 41 / 37 / 32	47/41/37/32
	Jedn. zewn.	Ogrzewanie (P-Hi/Hi/Me/Lo)	46 / 38 / 36 / 31	47 / 41 / 37 / 32	47/41/37/32
Przepływ powietrza	Jedn. wewn. <sup>*3</sup>	Chłodzenie (P-Hi/Hi/Me/Lo)	13 / 10 / 9 / 7	20 / 16 / 13 / 10	20/16/13/10
	Jedn. zewn.	Ogrzewanie (P-Hi/Hi/Me/Lo)	13 / 10 / 9 / 7	20 / 16 / 13 / 10	20/16/13/10
Wymiary zewnętrzne	Jedn. wewn.	Wys. x Szer. x Gł.	210 x 1,070 x 690	210 x 1,320 x 690	210 x 1,320 x 690
	Jedn. zewn.			1,505 x 970 x 370	
Waga netto			28	33	33
Przyłącza rurowe			Ømm 9.52(3/8") / 22.22(7/8")		
Długość rurociągu			m Max.70		
Różnica wysokości			m Jedn. zewn. powyżej / poniżej Max.50 <sup>*4</sup> / Max.15		
Zakres temperatur pracy			°C Chłodzenie -15~-50 <sup>*2</sup>		
			°C Ogrzewanie -20~20		
Filtr powietrza			Polipropylenowy (zmywalny) x 2		
Sterownik (opcja)			Przewodowy: RC-EX3A, RC-E5, RCH-E3 Bezprzewodowy: RCN-E-E3		

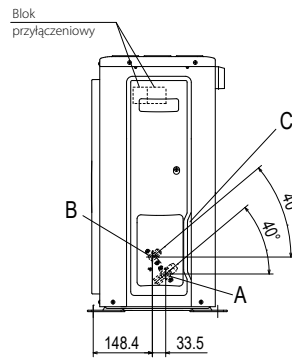
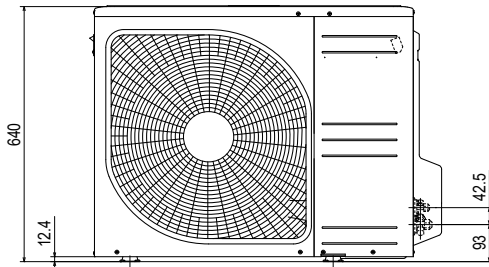
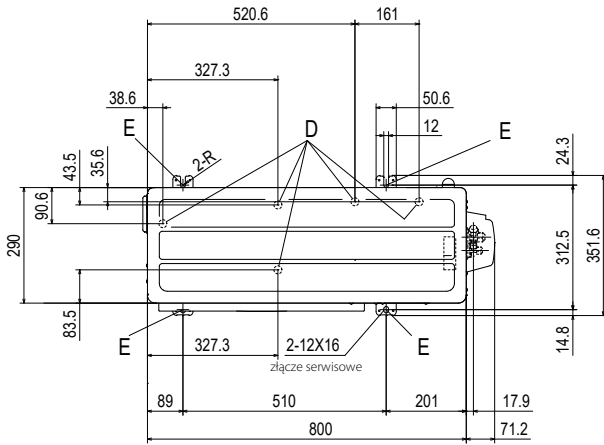
R32			Standard Inverter			
Model			FDE71VNPVH	FDE90VNPVH	FDE100VNPVH	FDE125VNPVH
Jednostka wewnętrzna			FDE71VH	FDE100VH	FDE100VH	FDE125VH
Jednostka zewnętrzna			FDC71VNP-W	FDC90VNP-W	FDC100VNP-W	FDC125VNP-W
Zasilanie			1 Faza 220-240V, 50Hz / 220V, 60Hz			
Wydajność chłodnicza (Min-Max)			7.1 (1.5 ~ 7.3)	9.0 (2.1 ~ 9.5)	10.0 (2.1 ~ 10.2)	12.1 (5.0 ~ 12.1)
Wydajność ogrzewania (Min-Max)			7.1 (1.1 ~ 7.3)	9.0 (1.7 ~ 9.5)	10.0 (1.7 ~ 10.4)	12.1 (4.0 ~ 13.3)
Pobór mocy			2.41 / 1.96	2.38 / 1.99	3.00 / 2.36	3.88 / 3.30
EER/COP			2.95 / 3.62	3.78 / 4.52	3.33 / 4.24	3.12 / 3.30
Prąd rozruchu			5	5	5	5
Max. prąd pracy			15.8	19	19	18
Poziom mocy akustycznej <sup>1</sup>	Jedn. wewn.	Chłodzenie/Ogrzewanie	60 / 60	64 / 64	64 / 64	64 / 64
	Jedn. zewn.	Chłodzenie/Ogrzewanie	67 / 67	67 / 66	68 / 67	73 / 72
Poziom ciśnienia akustycznego <sup>1</sup>	Jedn. wewn.	Chłodzenie (P-Hi/Hi/Me/Lo)	47 / 41 / 37 / 32	48 / 43 / 38 / 34	48 / 43 / 38 / 34	48 / 45 / 40 / 35
	Jedn. zewn.	Ogrzewanie (P-Hi/Hi/Me/Lo)	47 / 41 / 37 / 32	48 / 43 / 38 / 34	48 / 43 / 38 / 34	48 / 45 / 40 / 35
Przepływ powietrza	Jedn. wewn.	Chłodzenie (P-Hi/Hi/Me/Lo)	20 / 16 / 13 / 10	32 / 26 / 21 / 16.5	32 / 26 / 21 / 16.5	32 / 29 / 23 / 17
	Jedn. zewn.	Ogrzewanie (P-Hi/Hi/Me/Lo)	20 / 16 / 13 / 10	32 / 26 / 21 / 16.5	32 / 26 / 21 / 16.5	32 / 29 / 23 / 17
Wymiary zewnętrzne	Jedn. wewn.	Wys. x Szer. x Gł.	210 x 1,320 x 690	250 x 1,620 x 690	250 x 1,620 x 690	250 x 1,620 x 690
	Jedn. zewn.		640 x 800(+71) x 290	750 x 880(+88) x 340	845 x 970 x 370	845 x 970 x 370
Waga netto			33	43	43	73
Przyłącza rurowe			Ømm 6.35(1/4") / 12.7(1/2")			
Długość rurociągu			m Max.30			
Różnica wysokości			m Jedn. zewn. powyżej / poniżej Max.20 / Max.20			
Zakres temperatur pracy			°C Chłodzenie -15~-46 <sup>*2</sup>			
			°C Ogrzewanie -15~-20			
Filtr powietrza			Polipropylenowy (zmywalny) x 2			
Sterownik (opcja)			Przewodowy: RC-EX3A, RC-E5, RCH-E3 Bezprzewodowy: RCN-E-E3			

**UWAGI:**

Warunki temperatur pracy (ISO-T1, H1)  
 Chłodzenie: temperatura wewnętrzna 27°CDB, 19°CWB, temperatura zewnętrzna 35°CDB. Ogrzewanie: temperatura wewnętrzna 20°CDB, temperatura zewnętrzna 7°CDB, 6°CWB.  
 \*1 : Wartości zmierzone w komorze bezdechowej. Wartości uzyskane podczas pracy mogą być wyższe ze względu na występowanie „tła”  
 \*2 : Urządzenia przeznaczone do pracy w funkcji chłodzenia w temp. poniżej -5°C powinny być zamontowane w sposób zabezpieczający przed wpływem silnego wiatru. Działanie silnego wiatru powoduje spadek niskiego ciśnienia przy jednoczesnym wzroście częstotliwości pracy sprężarki, co skutkuje spadkiem wydajności i może doprowadzić do awarii urządzenia.  
 \*3 : Wartości dla pracy pojedynczej jednostki wewnętrznej (tylko Multi System)  
 \*4 : Max.50m (Jednostka zewnętrzna jest wyżej i temperatura zewnętrzna ≤ 43°C), Max.30m (Jednostka zewnętrzna jest wyżej i temperatura zewnętrzna > 43°C)

# Wymiary jednostek zewnętrznych (mm)

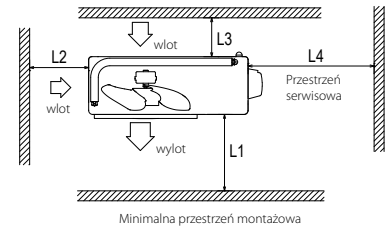
## SRC40ZSX-W1, 50ZSX-W2, 60ZSX-W1



Symbol	Opis	
A	Przyłącze rurociągu gazowego	Ø 12.7 (1/2") (kielich)
B	Przyłącze rurociągu cieczowego	Ø 6.35 (1/4") (kielich)
C	Podejścia przyłączy kabli i rurowych	
D	Wylot skroplin	Ø 20x5
E	Otwór śruby mocującej	M10-12x4

### Uwagi:

- (1) Ściany (przeszkody) wokół jednostki nie mogą występować z czterech stron.
- (2) Jednostka powinna być mocowana za pomocą śrub kotwiących. Śruby nie powinny wystawać więcej niż 15 mm.
- (3) W przypadku montażu jednostki w miejscu narażonym na silne podmuchy wiatru, należy ustawić ją prostopadle do przeważającego kierunku wiatru.
- (4) Należy pozostawić minimum 200mm wolnej przestrzeni nad jednostką.
- (5) Ściana (przeszkoda) występująca przed jednostką nie może przekraczać 1200mm wysokości.
- (6) Tabliczka znamionowa znajduje się w prawym dolnym rogu panelu frontowego.



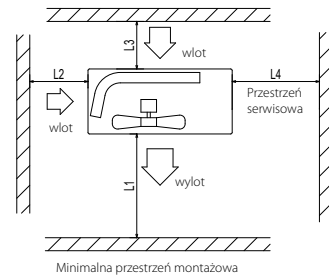
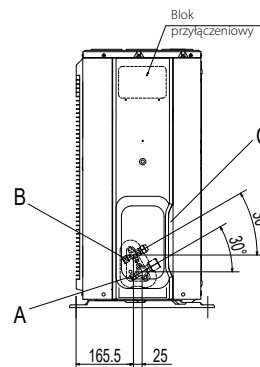
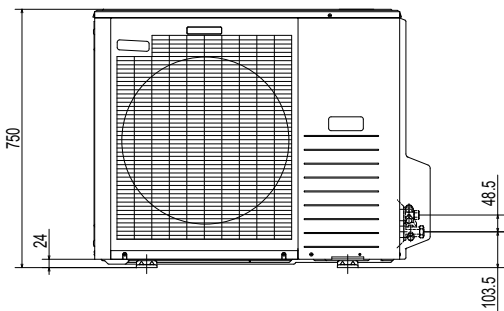
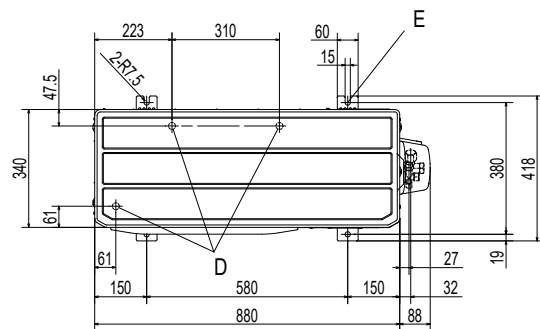
Wymiary	Przykłady instalacji			
	I	II	III	IV
L1	Otwarte	280	280	180
L2	100	75	Otwarte	Otwarte
L3	100	80	80	80
L4	250	Otwarte	250	Otwarte

## FDC71VNX-W

Symbol	Opis	
A	Przyłącze rurociągu gazowego	Ø 15.88 (5/8") (kielich)
B	Przyłącze rurociągu cieczowego	Ø 9.52 (3/8") (kielich)
C	Podejścia przyłączy kabli i rurowych	
D	Wylot skroplin	Ø 20x3
E	Otwór śruby mocującej	M10x4

### Uwagi:

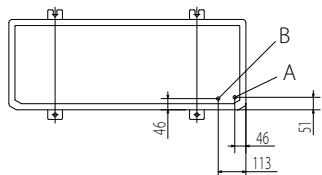
- (1) Ściany (przeszkody) wokół jednostki nie mogą występować z czterech stron.
- (2) Jednostka powinna być mocowana za pomocą śrub kotwiących. Śruby nie powinny wystawać więcej niż 15 mm.
- (3) W przypadku montażu jednostki w miejscu narażonym na silne podmuchy wiatru, należy ustawić ją prostopadle do przeważającego kierunku wiatru.
- (4) Należy pozostawić minimum 1m wolnej przestrzeni nad jednostką.
- (5) Ściana (przeszkoda) występująca przed jednostką nie może przekraczać jej wysokości.
- (6) Tabliczka znamionowa znajduje się w prawym dolnym rogu panelu frontowego.



Wymiary	Przykłady instalacji		
	I	II	III
L1	Otwarte	Otwarte	500
L2	300	250	Otwarte
L3	100	150	100
L4	250	250	250

# Wymiary jednostek zewnętrznych (mm)

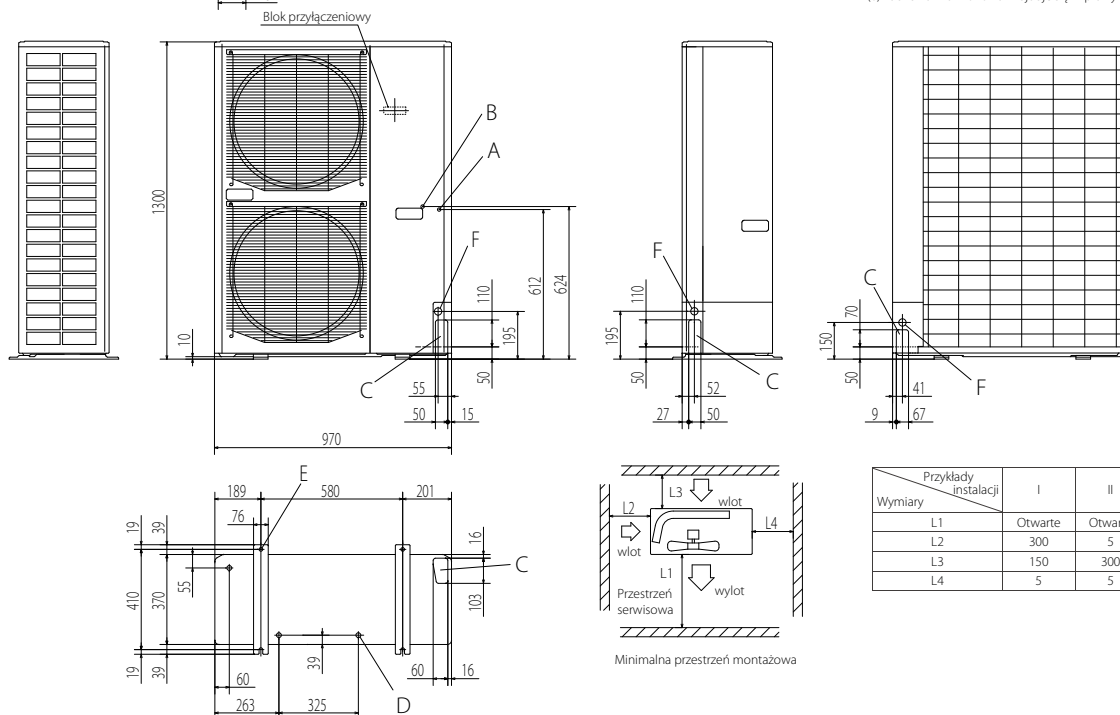
## FDC100VN-X-W, 125VN-X-W, 140VN-X-W, 100VS-X-W, 125VS-X-W, 140VS-X-W



Symbol	Opis	
A	Przyłącze rurociągu gazowego	Ø 15.88 (5/8") (kielich)
B	Przyłącze rurociągu cieczonego	Ø 9.52 (3/8") (kielich)
C	Podejścia przyłączy kabli i rurowych	
D	Wylot skroplin	Ø 20x3
E	Otwór śruby mocującej	M10x4
F	Przyłącza kablowe	Ø 30x3

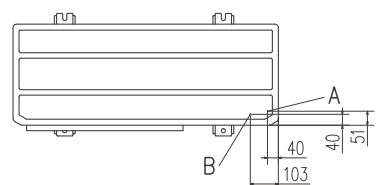
Uwagi:

- (1) Ściany (przeszkody) wokół jednostki nie mogą występować z czterech stron
- (2) Jednostka powinna być mocowana za pomocą śrub kotwiących. Śruby nie powinny wystawać więcej niż 15 mm
- (3) W przypadku montażu jednostki w miejscu narażonym na silne podmuchy wiatru, należy ustawić ją tak, aby kierunek wylotu powietrza był prostopadły do przeważającego kierunku wiatru
- (4) Należy pozostawić minimum 1 m wolnej przestrzeni nad jednostką
- (5) Ściana (przeszkoda) występująca przed jednostką nie może przekraczać jej wysokości
- (6) Tabliczka znamionowa znajduje się w prawym dolnym rogu panelu frontowego



Wymiary	Przykłady instalacji		
	I	II	III
L1	Otwarte	Otwarte	500
L2	300	5	Otwarte
L3	150	300	150
L4	5	5	5

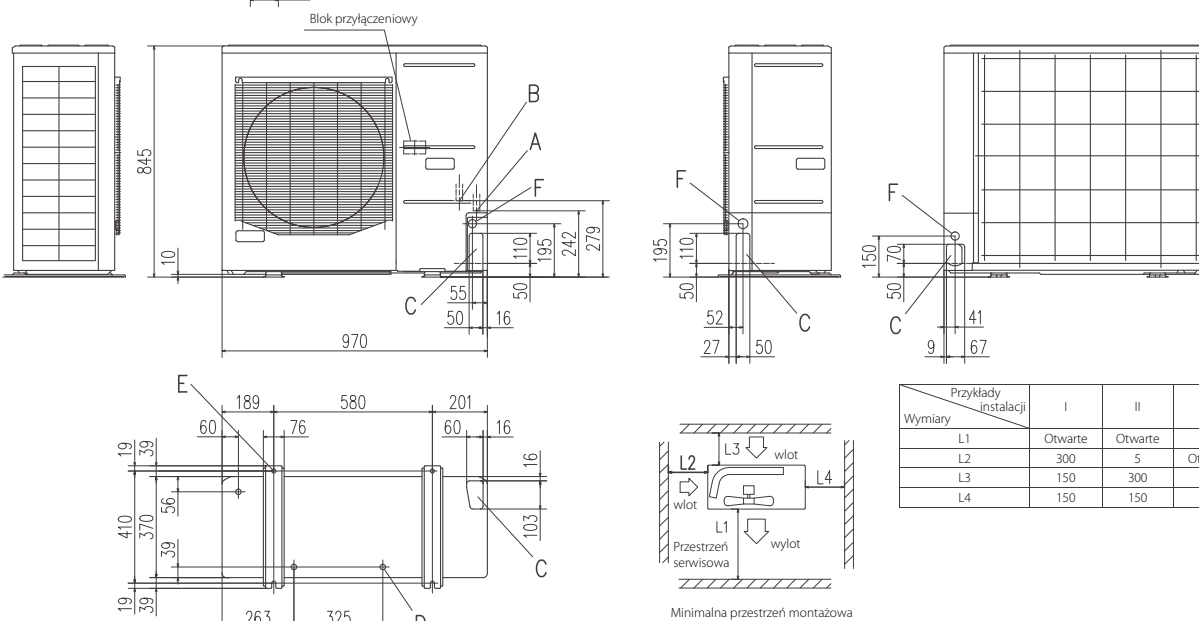
## FDC100VNA-W, 125VNA-W, 140VNA-W, 100VSA-W, 125VSA-W, 140VSA-W



Symbol	Opis	
A	Przyłącze rurociągu gazowego	Ø 15.88 (5/8") (kielich)
B	Przyłącze rurociągu cieczonego	Ø 9.52 (3/8") (kielich)
C	Podejścia przyłączy kabli i rurowych	
D	Wylot skroplin	Ø 20x3
E	Otwór śruby mocującej	M10x4
F	Przyłącza kablowe	Ø 30x3

Uwagi:

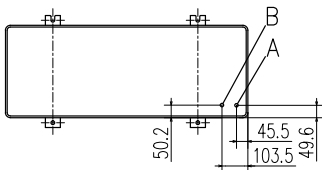
- (1) Ściany (przeszkody) wokół jednostki nie mogą występować z czterech stron
- (2) Jednostka powinna być mocowana za pomocą śrub kotwiących. Śruby nie powinny wystawać więcej niż 15 mm
- (3) W przypadku montażu jednostki w miejscu narażonym na silne podmuchy wiatru, należy ustawić ją tak, aby kierunek wylotu powietrza był prostopadły do przeważającego kierunku wiatru
- (4) Należy pozostawić minimum 1 m wolnej przestrzeni nad jednostką
- (5) Ściana (przeszkoda) występująca przed jednostką nie może przekraczać jej wysokości
- (6) Tabliczka znamionowa znajduje się w prawym dolnym rogu panelu frontowego



Wymiary	Przykłady instalacji		
	I	II	III
L1	Otwarte	Otwarte	500
L2	300	5	Otwarte
L3	150	300	150
L4	150	150	150

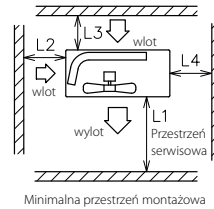
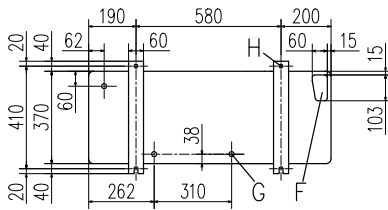
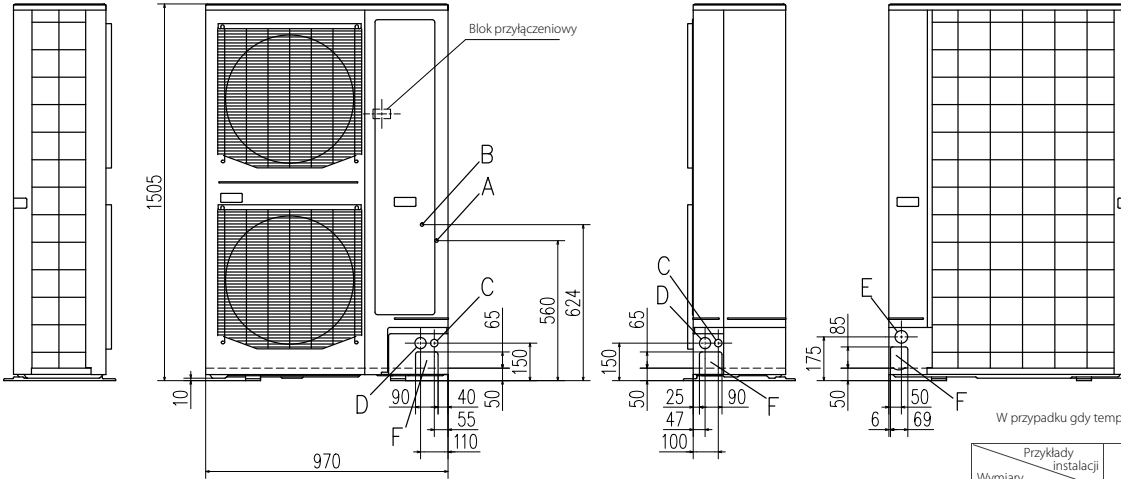
# Wymiary jednostek zewnętrznych (mm)

## FDC200VSA-W, 250VSA-W, FDC280VSA-W



Symbol	Opis	
A	Przyłącze rurociągu gazowego	Ø 19.05 (3/4") (kielich)
B	Przyłącze rurociągu cieczowego	200: Ø 9.52 (3/8") (kielich) 250, 280: Ø 12.7 (1/2") (kielich)
C	Podejścia przyłączy kablowe (z przodu-boku)	Ø30x2
D	Podejścia przyłączy kablowe (z przodu-boku)	Ø45x3
E	Podejścia przyłączy kablowe (z tyłu)	Ø50
F	Przyłącza rurowe / kablowe	4
G	Wylot skroplin	Ø 20x3
H	Otwór śruby mocującej	M10x4

- Uwagi:
- (1) Ściany (przeszkody) wokół jednostki nie mogą występować z czterech stron
  - (2) Jednostka powinna być mocowana za pomocą śrub kotwiących. Śruby nie powinny wystawać więcej niż 15 mm
  - (3) W przypadku montażu jednostki w miejscu narażonym na silne podmuchy wiatru, należy ustawić ją tak, aby kierunek wylotu powietrza był prostopadły do przeważającego kierunku wiatru
  - (4) Należy pozostawić minimum 1 m wolnej przestrzeni nad jednostką
  - (5) Ściana (przeszkoda) występująca przed jednostką nie może przekraczać jej wysokości
  - (6) Tabliczka znamionowa znajduje się w prawym dolnym rogu panelu frontowego
  - (7) Należy połączyć zawór serwisowy z rurociągiem gazowym poprzez adapter (na wyposażeniu)
  - (8) Informacje na temat mocowania rur z akcesoriami można znaleźć w dokumentacji



Minimalna przestrzeń montażowa

W przypadku gdy temperatura zewnętrzna jest niższa niż 44°C

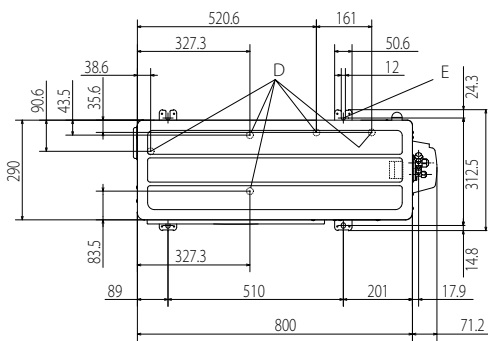
Wymiary	Przykłady instalacji		
	I	II	III
L1	Otwarte	Otwarte	500
L2	300	5	Otwarte
L3	150	300	150
L4	250 (5) <sup>*1</sup>	250 (5) <sup>*1</sup>	250 (5) <sup>*1</sup>

\*1 W przypadku instalacji jednostki w odległości (I), pozostawić możliwość przesunięcia jednostki o 250 mm w celu wymiany sprężarki

W przypadku gdy temperatura zewnętrzna jest wyższa niż 44°C

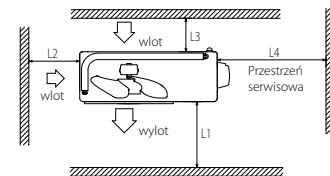
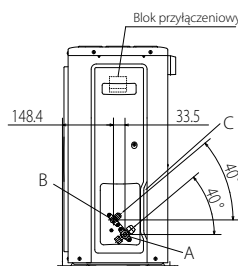
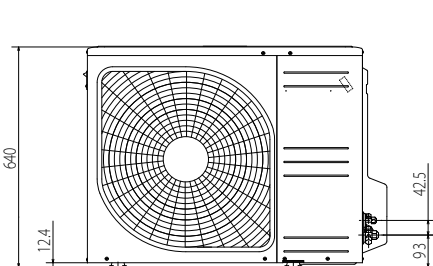
Wymiary	Przykłady instalacji		
	I	II	III
L1	Otwarte	Otwarte	2400
L2	300	750	Otwarte
L3	300	300	300
L4	750	300	1500

## FDC71VNP-W



Symbol	Opis	
A	Przyłącze rurociągu gazowego	Ø 12.7 (1/2") (kielich)
B	Przyłącze rurociągu cieczowego	Ø 6.35 (1/4") (kielich)
C	Podejścia przyłączy kabł. i rurowych	
D	Wylot skroplin	Ø 20x5
E	Otwór śruby mocującej	M10x4

- Uwagi:
- (1) Ściany (przeszkody) wokół jednostki nie mogą występować z czterech stron
  - (2) Jednostka powinna być mocowana za pomocą śrub kotwiących. Śruby nie powinny wystawać więcej niż 15 mm
  - (3) W przypadku montażu jednostki w miejscu narażonym na silne podmuchy wiatru, należy ustawić ją prostopadle do przeważającego kierunku wiatru
  - (4) Należy pozostawić minimum 1m wolnej przestrzeni nad jednostką
  - (5) Ściana (przeszkoda) występująca przed jednostką nie może przekraczać jej wysokości
  - (6) Tabliczka znamionowa znajduje się w prawym dolnym rogu panelu frontowego

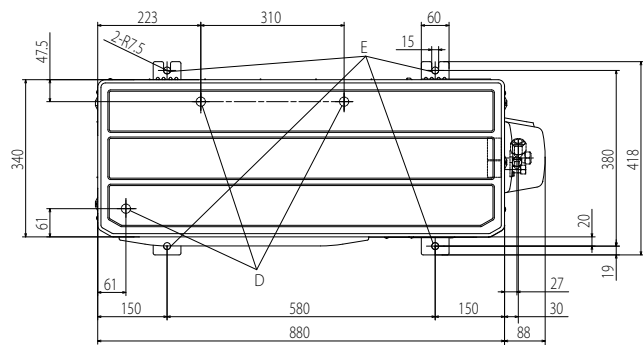


Minimalna przestrzeń montażowa

Wymiary	Przykłady instalacji			
	I	II	III	IV
L1	Otwarte	280	280	180
L2	100	75	Otwarte	Otwarte
L3	100	80	80	80
L4	250	Otwarte	250	Otwarte

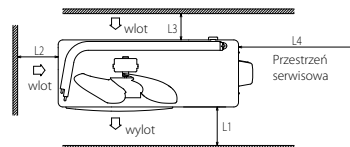
# Wymiary jednostek zewnętrznych (mm)

## FDC90VNP-W, 100VNP-W

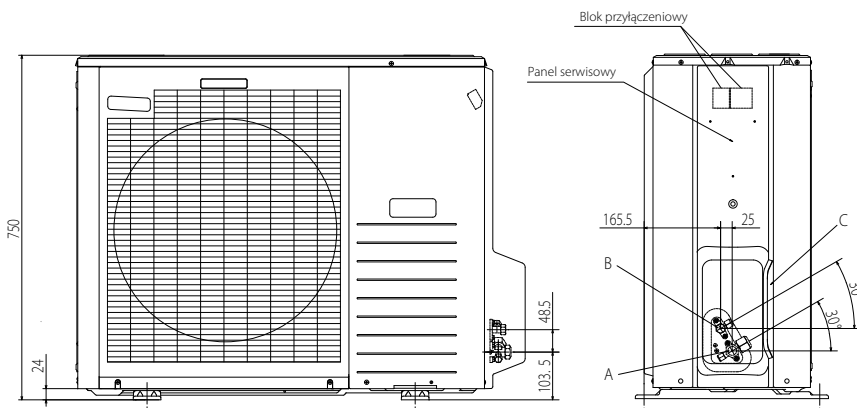


Uwagi:

- (1) Ściany (przeszkody) wokół jednostki nie mogą występować z czterech stron.
- (2) Jednostka powinna być mocowana za pomocą śrub kotwiących. Śruby nie powinny wystawać więcej niż 15 mm.
- (3) W przypadku montażu jednostki w miejscu narażonym na silne poddmuchy wiatru, należy ustawić ją prostopadle do przeważającego kierunku wiatru.
- (4) Należy pozostawić minimum 1m wolnej przestrzeni nad jednostką.
- (5) Ściana (przeszkoda) występująca przed jednostką nie może przekraczać jej wysokości.
- (6) Tabliczka znamionowa znajduje się w prawym dolnym rogu panelu frontowego.



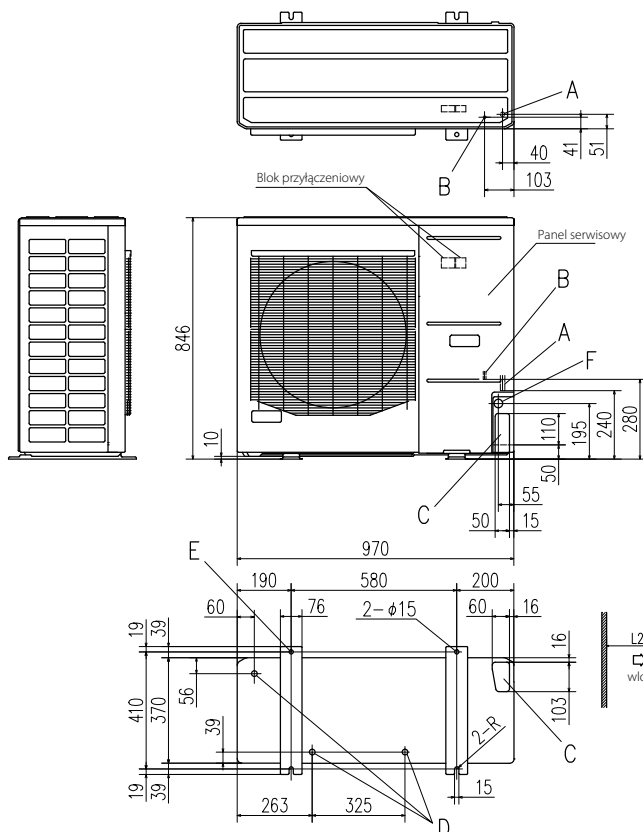
Minimalna przestrzeń montażowa



Przykłady instalacji	I	II	III
Wymiary			
L1	Otwarte	Otwarte	500
L2	300	250	Otwarte
L3	100	150	100
L4	250	250	250

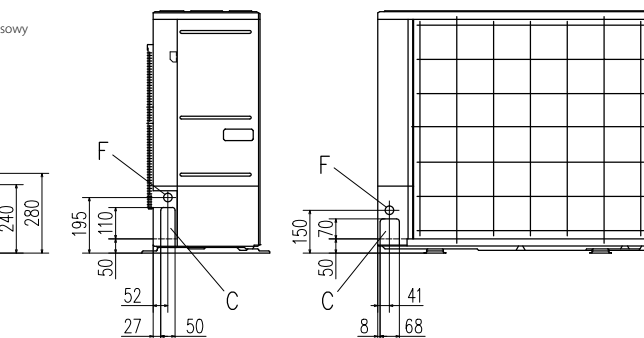
Symbol	Opis	
A	Przyłącze rurociągu gazowego	Ø 15.88 (5/8") (kielich)
B	Przyłącze rurociągu cieczowego	Ø 6.35 (1/4") (kielich)
C	Podjęścia przyłączy kabli i rurowych	
D	Wylot skroplin	Ø 20x3
E	Otwór śruby mocującej	M10x4

## FDC125VNP-W



Uwagi:

- (1) Ściany (przeszkody) wokół jednostki nie mogą występować z czterech stron.
- (2) Jednostka powinna być mocowana za pomocą śrub kotwiących. Śruby nie powinny wystawać więcej niż 15 mm.
- (3) W przypadku montażu jednostki w miejscu narażonym na silne poddmuchy wiatru, należy ustawić ją prostopadle do przeważającego kierunku wiatru.
- (4) Należy pozostawić minimum 1m wolnej przestrzeni nad jednostką.
- (5) Ściana (przeszkoda) występująca przed jednostką nie może przekraczać jej wysokości.
- (6) Tabliczka znamionowa znajduje się w prawym dolnym rogu panelu frontowego.



Wysokość ściany 1200mm lub mniej

Minimalna przestrzeń montażowa

Symbol	Opis	
A	Przyłącze rurociągu gazowego	Ø 15.88 (5/8") (kielich)
B	Przyłącze rurociągu cieczowego	Ø 9.52 (3/8") (kielich)
C	Podjęścia przyłączy kabli i rurowych	
D	Wylot skroplin	Ø 20x3
E	Otwór śruby mocującej	M10x4
F	Przyłącza kablowe	Ø 30x3

Przykłady instalacji	I	II	III
Wymiary			
L1	Otwarte	Otwarte	500
L2	300	250	Otwarte
L3	100	150	100
L4	250	250	250

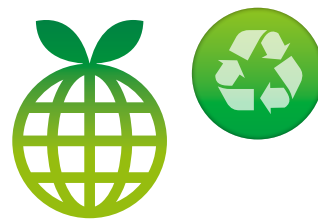


# R32 - czynnik chłodniczy nowej generacji

## R32 - czynnik o niskim GWP

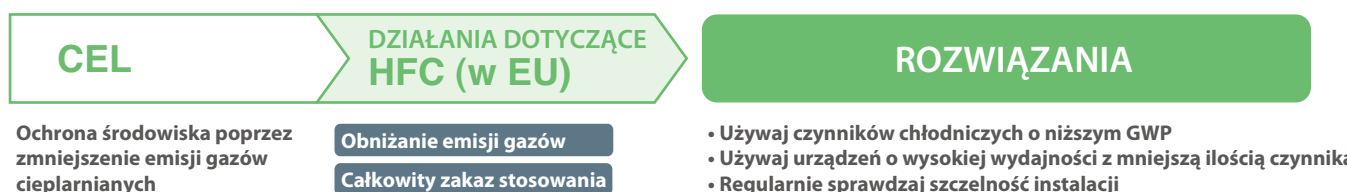
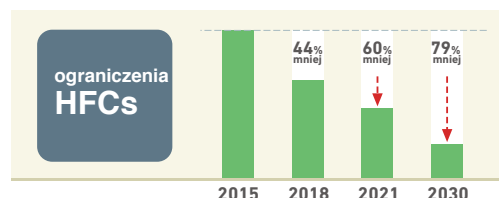
### Cechy

- Jednoskładnikowy
- Znany jako składnik mieszanki R410A (50% R32, 50% R125)
- Wykorzystywany w systemach klimatyzacyjnych na całym świecie
- Zerowy potencjał niszczenia warstwy ozonowej (ODP)
- Wyższa efektywność energetyczna w porównaniu do R410A
- Mniejsze napełnienie czynnika w porównaniu do R410A
- Łatwy do recyklingu

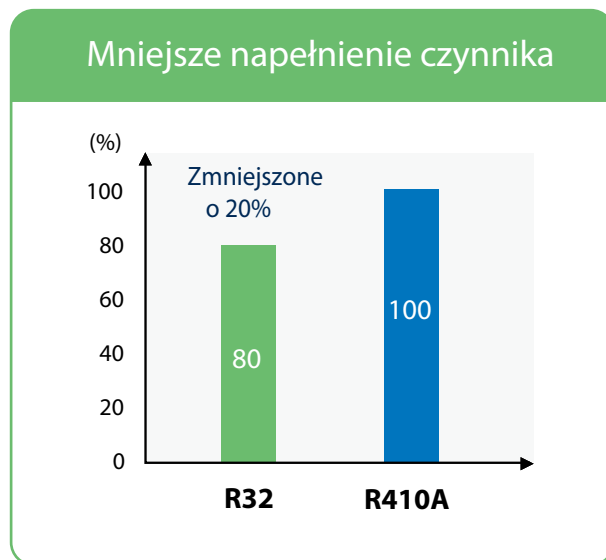
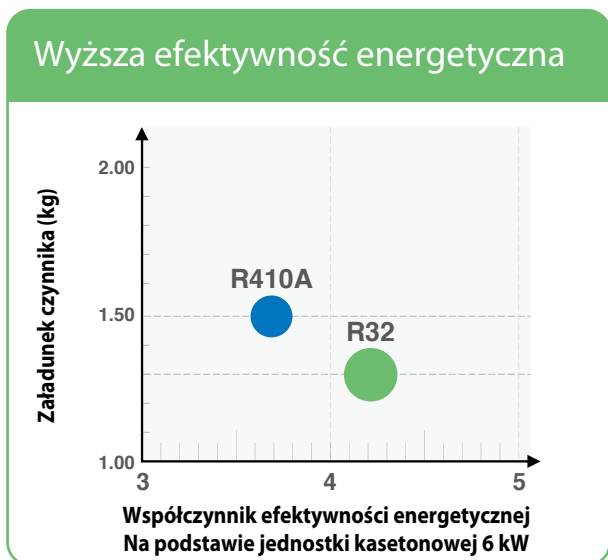
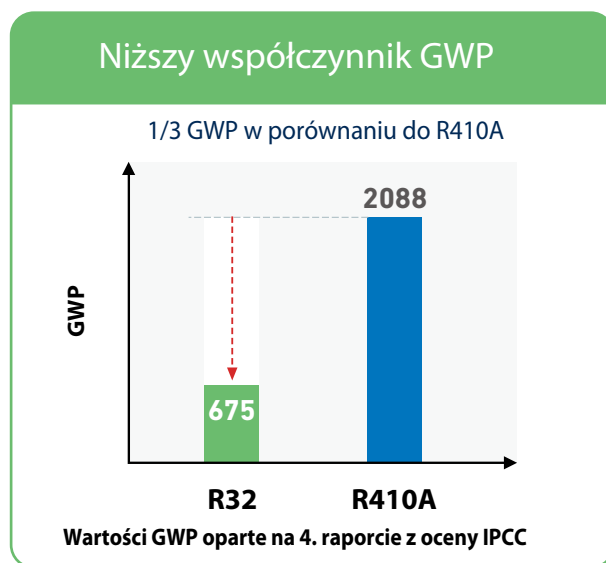
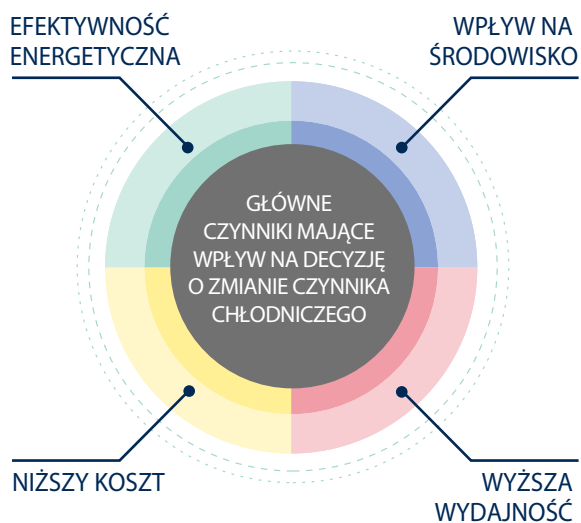


## USTAWA F-GAZ (EU) NR 517/2014

Wprowadzona w styczniu 2015 r. W celu uregulowania stosowania fluorowanych gazów cieplarnianych. Hydrofluorowęglowodory (HFC) to gazy stosowane w sektorze HVACR (ogrzewanie, wentylacja, klimatyzacja i chłodnictwo)



\* GWP potencjał tworzenia efektu cieplarnianego



# Systemy sterowania

## Przegląd sterowników

	jedn. wewn.	sterownik		jedn. wewn.	sterownik	jedn. wewn.	sterownik
przewodowy	wszystkie modele	RC-EX3A	bezprzewodowy	FDT	RCN-T-5BW-E2 RCN-T-5BB-E2	FDE	RCN-E-E3
		RC-E5		FDTC	RCN-TC-5AW-E3	FDU, FDUM	RCN-KIT4-E2
		RCH-E3					

### Sterownik przewodowy

opcja

## RC-EX3A

Intuicyjny, dotykowy sterownik z ekranem LCD

### Przyjazny dla użytkownika

- Dotykowy panel LCD
- Prosty interfejs z 3 przyciskami

### Czytelny

- Duży wyświetlacz 3,8"
- Podświetlany panel
- Obsługa 12 języków

#### Ustawienia trybów pracy



#### Ustawienia temperatury



Zmiana temperatury

### Tryb High Power

Aktywacja tego trybu pozwala na pracę urządzenia z maksymalną wydajnością w trybie grzania / chłodzenia (15 minut) w celu osiągnięcia komfortowych warunków w pomieszczeniu

### Start / Stop

### Tryb oszczędzania energii

Optymalizuje zużycie energii przy jednoczesnym zachowaniu najwyższego komfortu cieplnego w pomieszczeniu

## Funkcje główne

	Funkcja	Opis
Ekonomia i czas	Oszczędzanie energii	Korekta wydajności urządzenia względem temperatury zewnętrznej, przy zachowaniu komfortu w pomieszczeniu
	Tryb snu	Opóźnienie wyłączenia urządzenia, min. 30min max. 240min.
	Automatyczny powrót do temp. zadanej	Automatyczny powrót do parametrów zadanych po ponownym włączeniu urządzenia
	Wyłącznik czasowy godzinowy - start	Włączenie urządzenia o wyznaczonej godzinie od momentu ustawienia
	Wyłącznik czasowy godzinowy - stop	Wyłączenie urządzenia o wyznaczonej godzinie od momentu ustawienia
	Wyłącznik czasowy godzinowy - start	Włączenie urządzenia o wyznaczonej godzinie start
	Wyłącznik czasowy godzinowy - stop	Wyłączenie urządzenia o wyznaczonej godzinie stop
	Programator tygodniowy	Włączenie i wyłączenie urządzenia w harmonogramie tygodniowym – 8 nastaw na każdy dzień
	Programator ograniczenia wartości maksymalnych	Programowane czasowe ograniczenie wydajności urządzenia. 5 stopni regulacji.
	Tryb pracy podczas nieobecności	Program temp. zadanej i prędkości wentylatora dla trybu chłodzenia/grzania włączany po opuszczeniu pomieszczenia.
Komfort	Wyświetlacz dotykowy	Wyświetlacz o przekątnej 3,8".
	Indywidualne ustawienie kierownic nawiewu	Indywidualne ustawienie i wizualizacja ustawienia kierownic nawiewu.
	Automatyczna prędkość wentylatora *1	Automatyczne dostosowanie prędkości wentylatora, celem osiągnięcia maksymalnego komfortu temperaturowego.
	Ustawienie temperatury	Ustawienie temperatury zadanej z dokładnością do 0,5°C.
	Cicha praca jednostki zewnętrznej	Programowalny czas trybu cichej pracy urządzenia.

	Funkcja	Opis
Wygoda	Przyciski F1, F2*1	Przypisanie funkcjonalności przyciskom F1 i F2.
	Ustawienia użytkownika *1	Indywidualnie zaprogramowane preferencje użytkownika.
	Regulacja jasności diody	10 stopni regulacji natężenia oświetlenia diody.
	Ustawienie kontrastu	Dostosowanie kontrastu wyświetlacza do preferencji użytkownika.
	High power	Intensywne chłodzenie/grzanie.
	Jasność wyświetlacza	Dostosowanie jasności wyświetlacza do preferencji użytkownika.
	Ustawienia administrator	Ustawienia dostępne po zalogowaniu się do sterownika.
	Nastawy graniczne	Ustawienie min. i max. temperatury, możliwej do ustawienia z poziomu użytkownika.
	Zewnętrzne sygnały	Przypisanie funkcji złącza jednostki wewnętrznej
Serwis	Wybór języka menu	Możliwość wybrania jednego z 12 języków menu. Standardowo polski.
	USB (mini - B)	Możliwość kopiowania i ustawiania programowalnych parametrów
	Kody alarmowe	Wyświetlanie kodu alarmu
	Dane operacyjne	Odczyt parametrów pracy urządzenia
	Kontakt do serwisu	Możliwość wpisania kontaktu do firmy instalacyjnej/serwisowej
	Bрудny filtr	Ostrzeżenie o brudnym filtrze powietrza
Spręż dyspozycyjny	Nastawa sprzętu dyspozycyjnego	
Backup Control	Sterowanie dwoma urządzeniami naprzemiennie oraz kaskadowo	

\*1 Funkcja niedostępna gdy podłączony jest sterownik centralny.

**Sterownik przewodowy**

opcja

# RC-E5

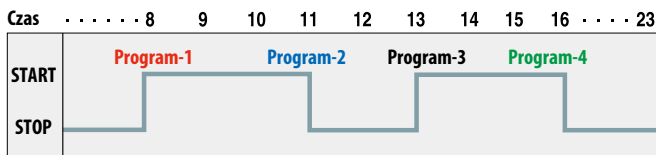


Sterownik RC-E5 umożliwia wygodną obsługę, precyzyjny wybór nastaw oraz szybki odczyt z wyświetlacza LCD.

**Programator tygodniowy dostępny w standardzie**

Standardowe wyposażenie sterownika w funkcję programatora tygodniowego umożliwia zaprogramowanie pracy urządzenia na 7 dni. Dozwolone są maksymalnie 4 operacje start/stop w ciągu doby. Programator umożliwia również zaprogramowanie zmian temperatury.

**Działanie programatora**



**Licznik czasu pracy dla ułatwienia prac serwisowych**

Sterownik zapamiętuje najważniejsze parametry pracy urządzenia, dzięki czemu możliwe jest ich odtworzenie w przypadku awarii. Zlicza również ilość godzin pracy urządzenia po przeprowadzeniu konserwacji.

**Temperatura w pomieszczeniu kontrolowana przez czujnik umieszczony w sterowniku**

Czujnik temperatury powietrza w pomieszczeniu umieszczony jest w górnej części obudowy sterownika. Rozwiązanie to zapewnia dużą czułość czujnika, a co za tym idzie precyzyjną kontrolę parametrów pracy urządzenia.



**Zmiany zakresu temperatur pracy**

RC-E5 umożliwia oddzielne zadanie dolnej i górnej temperatury granicznej. Zmieniając zakres temperatur, zapewniamy oszczędną pracę urządzenia przez uniknięcie zbyt intensywnego ogrzewania lub chłodzenia.

Zmienny zakres	
Górna granica	<b>20~30°C</b> (dla funkcji ogrzewania)
Dolna granica	<b>18~26°C</b> (dla funkcji chłodzenia)

**Prosty sterownik hotelowy**

opcja

# RCH-E3 (przewodowy)



Sterownik zaprojektowany z myślą o obiektach hotelowych. Prosta, domyślna obsługa, sterowanie ograniczone do podstawowych funkcji: włącz/wyłącz, wybór trybu pracy, nastawy temperatury oraz praca wentylatora.

※ Sterownika RCH-E3 nie stosuje się do jednostek z indywidualnym sterowaniem kierownicą powietrza. Przy zastosowaniu RCH-E3 wentylator może pracować tylko w 3 trybach (Hi-Me-L0).

**Do 16 jednostek**

Sterowanie indywidualne max 16 jednostkami wewnętrznymi poprzez wybranie numeru jednostki wewnętrznej z poziomu sterownika

**AUTO restart**

Funkcja umożliwia automatyczne wznowienie pracy jednostki wewnętrznej po zaniku napięcia lub włączeniu wyłącznika głównego zasilania, z zachowaniem ostatnich nastaw

**Sterownik bezprzewodowy**

opcja

## RCN-T-5BW-E2 RCN-T-5BB-E2



Do zdalnego sterowania wystarczy zamontować odbiornik sygnału sterującego w narożniku panelu dekoracyjnego (bez konieczności jego demontażu)

※ Sterowania bezprzewodowego nie stosuje się do jednostek z indywidualnym sterowaniem kierownicą powietrza

## RCN-TC-5AW-E3



## RCN-KIT4-E2



## RCN-E-E3



**Czujnik temperatury**

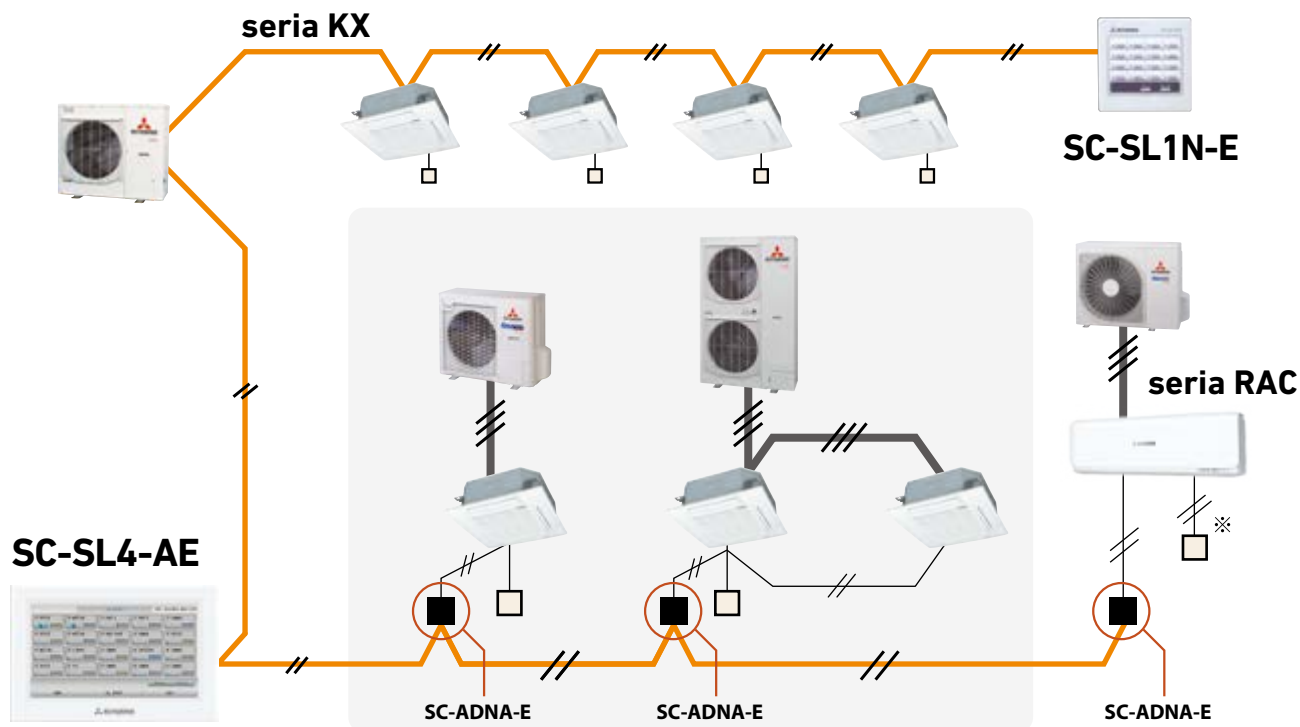
opcja

# SC-THB-E3

W przypadkach, kiedy czujnik temperatury powietrza w pomieszczeniu (w jednostce wewnętrznej lub w sterowniku przewodowym) nie wskazuje właściwej temperatury lub indywidualne sterowanie temperaturą w każdym pomieszczeniu nie jest wymagane, umieść czujnik SC-THB-E3 w wybranym miejscu pomieszczenia



# SUPERLINK II



※ SC-BIKN2-E jest niezbędny do podłączenia sterownika przewodowego

## Sterowniki centralne



### SC-SL1N-E

Grupowe lub indywidualne włączenie/wyłączenie maksymalnie 16 jednostek wewnętrznych. Najprostszy sterownik realizujący sterowanie centralne.



### SC-SL2NA-E

Centralne sterowanie maksymalnie 64 jednostkami wewnętrznymi. Możliwa współpraca z zewnętrznym programatorem tygodniowym bez konieczności użycia dodatkowego interfejsu.



### SC-SL4-AE2/BE2

Łatwa, intuicyjna obsługa. Duży kolorowy wyświetlacz LCD i panel dotykowy. Sterowanie maksymalnie 128 jednostkami wewnętrznymi (trzy systemy SUPERLINK-II).

## Interfejsy komunikacyjne BMS

na zamówienie



Zarządzanie aż 1024 jednostkami

### SC-WBGW256\*

interfejs Web  
interfejs BACnet

Maksymalnie 256 jednostek wewnętrznych (łącznie, w dwóch systemach Superlink II) sterowanych i monitorowanych za pomocą BMS.



### SC-LGWNB\*

interfejs LonWorks

Maksymalnie 96 jednostek wewnętrznych połączonych w otwartej sieci. Sterowanie i monitorowanie przez BMS.

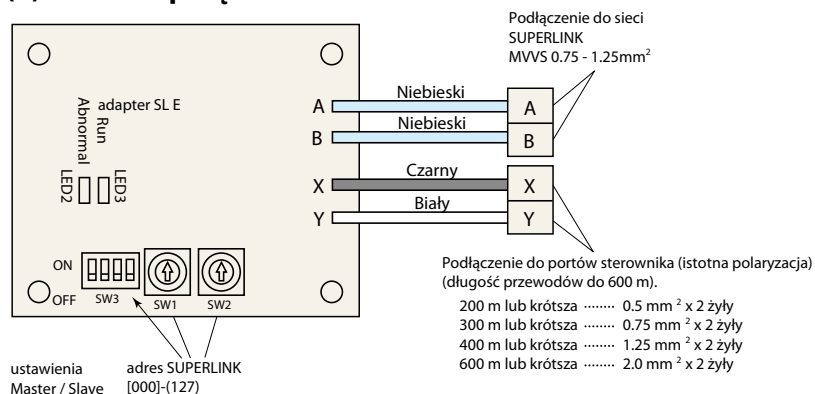
\* Zainteresowanych szczegółami prosimy o kontakt z Działem Handlowym Elektronika SA.

# ADAPTER SUPERLINK E (SC-ADNA-E)

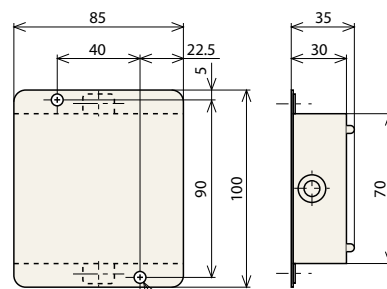
Używany w celu wykorzystania możliwości SUPERLINK (sterowniki centralne SC-SL1N-E, SC-SL2NA-E, itp.) do kontroli pojedynczych urządzeń PAC (ze sterownikiem przewodowym RC-E5).

- (1) Funkcje**
- (a) transmisja ustawień ze sterownika centralnego do jednostki wewnętrznej
  - (b) transmisja danych z jednostki wewnętrznej do sterownika centralnego
  - (c) detekcja awarii jednostek wewnętrznych i transmisja kodów błędów do sterownika centralnego
  - (d) współpraca z maksymalnie 16 jednostkami wewnętrznymi (praca w tej samej funkcji)

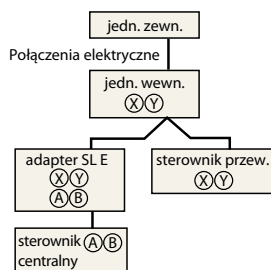
## (2) Schemat połączeń



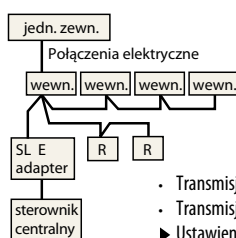
## (3) Wymiary adaptera SL (jednostka: mm)



### Układ podstawowy

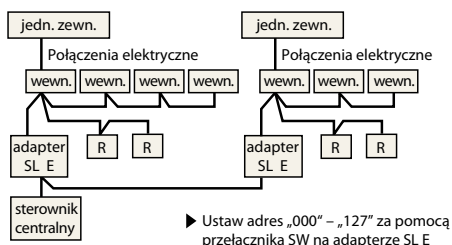


### Układ z kilkoma sterownikami przewodowymi

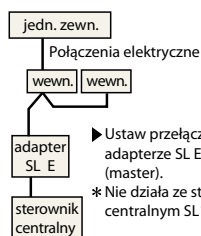


- Transmisja informacji z jednostki „Master” do systemu SL
- Transmisja sygnałów awarii z jednostek „Slave” do systemu SL
- ▶ Ustawienia jednostek Master/Slave za pomocą przełącznika SW na PCB adaptera SL
- ▶ Ustawienia sterowników Master/Slave za pomocą przełącznika SW na PCB sterownika

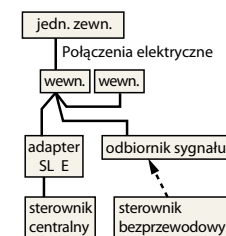
### Układ z kilkoma sterownikami przewodowymi



### Bez sterownika



### Sterownik bezprzewodowy



## Złącza CNT, CNTA

Wszystkie jednostki wewnętrzne wyposażone są w dodatkowe złącza CNT, umożliwiające sterowanie jednostką z zewnątrz, np. użycie ON/OFF, programatora, itd.



System zdalnego zarządzania



Hotelowa karta włącz/wyłącz

# Poszanowanie dla środowiska naturalnego

## ETYKIETY ENERGETYCZNE

Wskaźniki SEER oraz SCOP zostały zdefiniowane w rozporządzeniach europejskich.

Nr 626/2011 z 4 maja 2011

(etykiety energetyczne klimatyzatorów o wydajności chłodniczej poniżej 12 kW)

Nr 206/2012 z 6 marca 2012

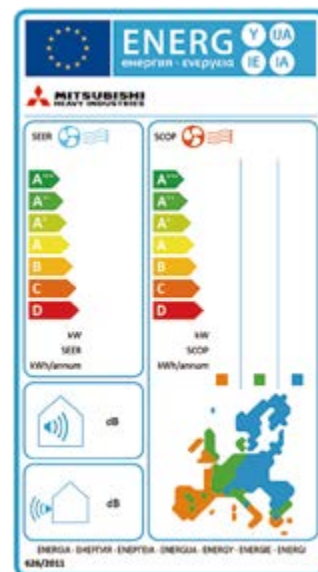
(wymagania dla klimatyzatorów i wentylatorów przenośnych)

Efektywność sezonowa stanowi nową platformę porównawczą rzeczywistej efektywności urządzeń w procesach chłodzenia i ogrzewania.

Nowy system oznaczania efektywności sezonowych urządzeń opiera się m.in. na definicjach wskaźników:

**SEER** - Wskaźnik sezonowej efektywności energetycznej – oznacza całosciowy wskaźnik efektywności energetycznej urządzenia, reprezentatywny dla całego sezonu chłodniczego, obliczany jako stosunek referencyjnego rocznego zapotrzebowania na chłód do rocznego zużycia energii elektrycznej na potrzeby chłodzenia.

**SCOP** - Wskaźnik sezonowej efektywności – oznacza całosciowy wskaźnik efektywności urządzenia, reprezentatywny dla całego wyznaczonego sezonu ogrzewczego (wartość wskaźnika SCOP odnosi się do wyznaczonego sezonu grzewczego), obliczany jako stosunek referencyjnego rocznego zapotrzebowania na ciepło do rocznego zużycia energii elektrycznej na potrzeby ogrzewania.



## Wyeliminowanie ołowiu z połączeń lutowanych

### Dyrektywa RoHS

#### RoHS: Restriction of Hazardous substances

W celu ograniczenia emisji szkodliwych substancji do środowiska naturalnego, we wszystkich modelach urządzeń wyeliminowano ołów z połączeń lutowanych. W praktyce zastosowanie połączeń lutowanych bez użycia ołowiu wiąże się z koniecznością stosowania wyższych temperatur lutowania, co może mieć niekorzystny wpływ na jakość elementów elektronicznych. Pozbawione ołowiu połączenia lutowane opracowane przez inżynierów MHI zapewniają jednak najwyższą jakość i niezawodność.

#### Zastosowanie czynnika chłodniczego R32

Wszystkie modele urządzeń MHI pracują z ekologicznymi czynnikami chłodniczymi R32 charakteryzującymi się zerowym potencjałem niszczenia warstwy ozonowej.

#### Oszczędność energii

Najwyższa wydajność i znaczne oszczędności energii zostały osiągnięte m.in. poprzez optymalizację wymiennika ciepła, zastosowanie wydajnych sprężarek z silnikiem na prąd stały itp.

\* Produkty napełnione są fluorowanym czynnikiem chłodniczym, wymienionym w Rozporządzeniu Parlamentu Europejskiego Nr 517/2014.

\* SEER / SCOP są zgodne z normą EN14825:2016 i rozporządzeniem Komisji (UE) nr 2016/2281. Warunki temperaturowe SCOP podane są dla „Klimatu umiarkowanego”.

\* Tona ekwiwalentu CO<sub>2</sub> (TCO Eq.)- ilość gazów cieplarnianych- wyrażona łącznym masy gazów cieplarnianych w tonach metrycznych i ich współczynnika globalnego ocieplenia

Jednostka wewnętrzna	FDT40VH	FDT50VH	FDT60VH	FDT71VH	FDT100VH	FDT100VH	FDT40Vh2	FDT50Vh2
Jednostka zewnętrzna	SRC40ZSX-W1	SRC50ZSX-W2	SRC60ZSX-W1	FDC71VNX-W	FDC100VNX-W	FDC100VNX-W	FDT71VNX-W	FDC100VNX-W
Klasa energetyczna (Chłodzenie/Ogrzewanie)	A+++/A++	A+++/A++	A+++/A++	A++/A++	A++/A+	A++/A+	A+++/A++	A++/A+
SEER	8.63	7.93	8.74	7.60	8.00	8.00	7.60	8.24
SCOP (Klimat umiarkowany)	4.62	4.63	5.00	4.61	4.44	4.44	4.66	4.24
Pdesign (Chłodzenie/Ogrzewanie (@-10°C))	kW 4.0/3.9	5.0/4.0	5.6/5.2	7.1/5.8	10.0/11.2	10.0/11.2	7.1/5.8	10.0/11.2
Roczne zużycie energii elektrycznej (chłodzenie/ogrzewanie)	kWh/a 163/1167	221/1210	225/1455	327/1762	438/3534	438/3534	327/1742	425/3700
Czynnik chłodniczy	R32/675							
GWP								
Ilość	1.30/0.878							
Obliczeniowy sezon grzewczy	Umiarkowany							

Jednostka wewnętrzna	FDT50Vh2	FDT100VH	FDT100VH	FDT50Vh2	FDT50Vh2	FDT71VH	FDT100VH	FDT100VH
Jednostka zewnętrzna	FDC100VSA-W	FDC100VNA-W	FDC100VSA-W	FDC100VNA-W	FDC100VSA-W	FDC71VNP-W	FDC90VNP-W	FDC100VNP-W
Klasa energetyczna (Chłodzenie/Ogrzewanie)	A++/A+	A+++/A++	A++/A++	A++/A+	A++/A+	A++/A+	A++/A+	A++/A+
SEER	8.24	7.13	7.13	7.41	7.41	6.34	7.10	7.08
SCOP (Klimat umiarkowany)	4.24	4.60	4.60	4.47	4.47	4.38	4.56	4.53
Pdesign (Chłodzenie/Ogrzewanie (@-10°C))	kW 10.0/11.2	10.0/8.5	10.0/8.5	10.0/8.5	10.0/8.5	7.10/5.70	9.0/6.0	10.0/6.4
Roczne zużycie energii elektrycznej (chłodzenie/ogrzewanie)	kWh/a 425/3700	491/2590	491/2590	473/2665	473/2665	393/1822	444/1842	495/1977
Czynnik chłodniczy	R32/675							
GWP								
Ilość	4.0/2.7							
Obliczeniowy sezon grzewczy	Umiarkowany							

Jednostka wewnętrzna	FDT40VH	FDT50VH	FDT60VH	FDT40Vh2	FDT50Vh2	FDT50Vh2	FDT50Vh2	FDT50Vh2
Jednostka zewnętrzna	SRC40ZSX-W1	SRC50ZSX-W2	SRC60ZSX-W1	FDC71VNX-W	FDC100VNX-W	FDC100VNX-W	FDC100VNA-W	FDC100VSA-W
Klasa energetyczna (Chłodzenie/Ogrzewanie)	A++/A+	A++/A+	A++/A+	A++/A+	A++/A+	A++/A+	A++/A+	A++/A+
SEER	6.94	6.52	6.45	6.70	6.58	6.58	6.17	6.17
SCOP (Klimat umiarkowany)	4.37	4.30	4.10	4.40	4.16	4.16	4.38	4.38
Pdesign (Chłodzenie/Ogrzewanie (@-10°C))	kW 4.0/4.0	5.0/4.3	5.6/5.1	7.1/6.0	10.0/11.2	10.0/11.2	10.0/8.5	10.0/8.5
Roczne zużycie energii elektrycznej (chłodzenie/ogrzewanie)	kWh/a 202/1283	269/1401	304/1744	371/1911	532/3772	532/3772	567/2715	567/2715
Czynnik chłodniczy	R32/675							
GWP								
Ilość	1.30/0.878							
Obliczeniowy sezon grzewczy	Umiarkowany							



## Przed pierwszym uruchomieniem

### Grzanie - parametry

Wydajności ogrzewania (kW) zaprezentowane w katalogu oszacowano w zgodzie z wymogami standardu ISO, tj. przy temperaturze zewnętrznej +7°C i temperaturze wewnętrznej +20°C. Gdy temperatura na zewnątrz spada, obniża się również wydajność grzania. Jeśli temperatura na zewnątrz jest bardzo niska i przy tym grzanie jest nie wystarczające, należy uruchomić inne urządzenia grzewcze.

### Wskaźnik poziomu dźwięku

Poziom natężenia dźwięku (skala A) są mierzone, zgodnie ze standardami ISO w komorze akustycznej. W przypadku rzeczywistej instalacji, poziom hałasu jest normalnie większy niż poziom hałasu podany w katalogu. Wynika to z efektu odgłosów otoczenia oraz zjawiska echa. Należy wziąć to pod uwagę podczas wyboru miejsca instalowania.

### Stosowanie w środowisku par oleju

Należy unikać instalacji jednostki klimatyzatora w takim otoczeniu, gdzie występuje rozproszony w powietrzu olej, jak np. sprężarkownia, hala fabryczna. Jeśli olej połączy się z wymiennikiem ciepła, spadnie jego sprawność, może wytworzyć się para, a syntetyczne części klimatyzatora mogą ulec deformacji lub uszkodzeniu.

### Stosowanie w kwaśnym lub zasadowym środowisku

Jeśli jednostka klimatyzatora jest używana w otoczeniu kwaśnym lub zasadowym, takim jak gorące źródła mające wysokie stężenie gazów siarkowych, miejscach gdzie wylot wymiennika ciepła jest zablokowany lub nabrzeżach gdzie jednostka jest poddawana wpływowi bryzy morskiej, ścianka tylna lub wymiennik ciepła, itp. skorodują. W takich miejscach należy zainstalować model w wersji antykorozyjnej.

### Stosowanie w miejscach o wysokim suficie

Gdy wysokość pomieszczenia jest znaczna dobrze jest wspomóc działanie klimatyzatora dodatkowym wentylatorem pokojowym poprawiającym cyrkulację powietrza (zwłaszcza przy grzaniu).

## Środki ostrożności

### Zastosowanie klimatyzatora

Klimatyzator opisany w katalogu jest urządzeniem grzewczo/chłodzącym przeznaczonym do użytkowania w miejscach przebywania ludzi. Nie należy stosować go w miejscach nie zalecanych przez producenta zgodnie z DTR. Mogłoby to spowodować zmianę jakości parametrów pracy, itp. Nie należy stosować klimatyzatora do chłodzenia pojazdów lub statków. Mogą nastąpić wycieki wody lub inne uszkodzenia.

### Przed użyciem

Przed pierwszym uruchomieniem klimatyzacji należy przeczytać starannie „instrukcję użytkownika”.

### Wyciek czynnika chłodniczego

Czynniki chłodnicze (R32, R410A) stosowane w klimatyzacji są bezpieczne dla użytkownika w szczelnej instalacji. Jednakże, z uwagi na możliwość wystąpienia przecieku do pomieszczenia, muszą być przeprowadzone pomiary w małych pomieszczeniach, dla których mógłby być przekroczony próg tolerancji. Należy uwzględnić te pomiary dla zastosowania odpowiednich urządzeń wentylacyjnych, itp.

### Stosowanie w rejonach o dużych opadach śniegu.

Należy uwzględnić poniższe uwagi podczas instalacji jednostki zewnętrznej w rejonach o występowaniu obfitych i częstych opadów śniegu.

#### • Obecność śniegu

Należy zamontować osłonę przeciwsłoneczną w taki sposób, aby śnieg nie przeszkadzał na wlocie powietrza, nie dostał się do środka i nie spowodował zmrożenia jednostki zewnętrznej.

#### • Zwały śniegu

W rejonach obfitych opadów śniegu, zwały śniegu (zaspasy) mogą zablokować wlot powietrza. W takim przypadku, poniżej jednostki zewnętrznej musi być zamontowana obudowa o wysokości 50 cm lub wyższa, chroniąca od przewidywanych opadów śniegu.

### Automatyczne odszranianie

Gdy panuje niska temperatura i duża wilgotność, na wymienniku ciepła jednostki zewnętrznej zbierze się szron. Jeśli urządzenie pracuje nadal, spadnie jego sprawność grzewcza. Szron zostanie usunięty w procesie automatycznego odszraniania. Po grzaniu przez ok. 3-10 min. urządzenie zatrzyma się i szron zostanie usunięty. Po rozmrożeniu klimatyzator ponownie zacznie dostarczać ciepłe powietrze.

### Serwis klimatyzatora

Po kilku sezonach pracy w klimatyzatorze gromadzi się brud powodując obniżenie wydajności pracy. Oprócz regularnych obsługa serwisowych zalecane jest zawarcie kontraktu na usługi poza serwisowe wykonywane przez specjalistę (odpłatnie).

### Instalacja

Instalację klimatyzacji należy zawsze powierzyć dystrybutorowi lub specjalście. Niewłaściwe zainstalowanie może doprowadzić do wycieków wody, spięć elektrycznych, pożaru itp. Jako akcesoria stosować należy oryginalne produkty zalecane przez producenta (MHI) takie jak oczyszczacz, nawilżacz, dodatkowy element grzewczy

### Miejsce instalacji

Nie należy instalować klimatyzatora w miejscu, gdzie może wyciekać gaz palny lub gdzie może nastąpić iskrzenie. Instalacja w miejscu, gdzie mógłby wytwarzać się, przepływać lub gromadzić się gaz palny lub też w miejscu, w którym występują włókna węglowe, może doprowadzić do pożaru.



16-5, Konan 2-chome, Minato-ku,  
Tokyo, 108-8215 Japan  
<https://www.mhi-mth.co.jp/en/>



Wszystkie nasze fabryki posiadają certyfikaty ISO9001 i ISO14001.

Certified ISO 9001



Certificate number: JQA-0709



Certified ISO 14001



Certificate Number: YKA4CC3622



PRODUKT Z ATESTEM



IMPORTER  
AUTORYZOWANY PRZEDSTAWICIEL

Gdynia tel: 58 66 33 300 [gdynia@elektronika-sa.com.pl](mailto:gdynia@elektronika-sa.com.pl)  
Katowice tel: 32 609 87 00 [katowice@elektronika-sa.com.pl](mailto:katowice@elektronika-sa.com.pl)  
Łódź tel: 42 689 26 66 [lodz@elektronika-sa.com.pl](mailto:lodz@elektronika-sa.com.pl)  
Poznań tel: 61 639 76 00 [poznan@elektronika-sa.com.pl](mailto:poznan@elektronika-sa.com.pl)

[www.mhi.info.pl](http://www.mhi.info.pl)

Szczecin tel: 91 431 34 34 [szczecin@elektronika-sa.com.pl](mailto:szczecin@elektronika-sa.com.pl)  
Tarnów tel: 14 6 277 377 [tarnow@elektronika-sa.com.pl](mailto:tarnow@elektronika-sa.com.pl)  
Warszawa tel: 22 644 18 81 [warszawa@elektronika-sa.com.pl](mailto:warszawa@elektronika-sa.com.pl)  
Wrocław tel: 71 338 00 10 [wroclaw@elektronika-sa.com.pl](mailto:wroclaw@elektronika-sa.com.pl)