

## HLS 44 – STEROWNIK POMIESZCZENIOWY

HLS44 jest zaawansowanym, wielofunkcyjnym sterownikiem przeznaczonym do sterowania instalacjami regulacji temperatury w pomieszczeniach i aplikacjami strefowymi. Sterownik posiada izolowany galwanicznie interfejs RS-485 przeznaczony do komunikacji Modbus RTU. HLS44 może być podłączony do magistrali Modbus sterownika nadrzędnego lub systemu BMS.

Wyjścia sterownika są przystosowane do sterowania siłownikami analogowymi 0..10 V i/lub termicznymi oraz sterowanie siłownikiem przepustnicy 0..10V.

Prędkość wentylatorów w klimakonwektorach z silnikami bezszczotkowymi (EC-motor) może być sterowane bezpośrednio z wyjścia sterownika 0..10V. Do sterowania wentylatorami trójbiegowymi należy zastosować moduł przekaźników FCRY3.

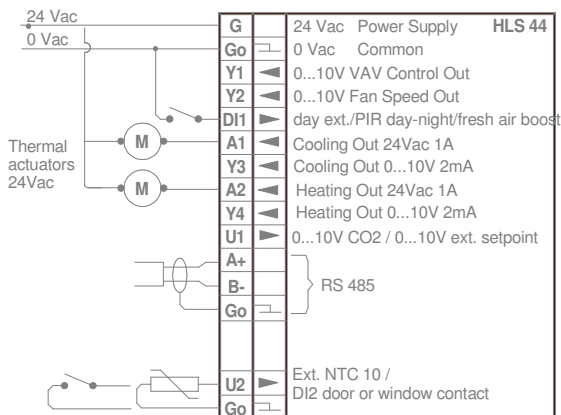
Sterownik posiada wyjście 0..10V do sterowania układami VAV (variable air volume). Prędkość wentylatora może być zależna od wielkości stężenia CO<sub>2</sub>; przetwornik CO<sub>2</sub> może być podłączony bezpośrednio do wejścia U1.

Temperatura może być mierzona za pomocą wbudowanego lub zewnętrznego czujnika NTC10. Przyłącza czujnika zewnętrznego mogą być wykorzystane jako wejście (NO) do wykrycia otwarcia okna/drzwi.

Urządzenie posiada dwa tryby pracy: DZIENNY i NOCNY. Sterownik pracujący w trybie NOCNYM można czasowo przełączyć do trybu DZIENNEGO poprzez wejście sprzętowe (styki), naciśnięcie przycisku "man in a house" na obudowie lub przez sieć MODBUS. Powrót do trybu NOCNEGO następuje automatycznie po upływie zdefiniowanego czasu (1...480 min), o ile tryb DZIEŃ nie jest wymuszony przez ustawienie z BMS (przez sieć Modbus).

Sterowniki serii HLS powinny pracować w suchym otoczeniu, zamontowane na ścianie lub standardowej puszcze montażowej o rozstawie otworów 60mm.

Instalacja:



### Dane techniczne :

Zasilanie	24Vac/dc** (20...28V) < 1 VA
Wartość zadana	tryb DZIENNY 18...26°C, 21°C*, , +/- 3°C* tryb NOCNY Frost: 8...50°C, 17°C* +/- 0,5°C
Dokładność	tryb DZIENNY 0,2...3°C, *0,3°C tryb NOCNY 0...10°C, *6°C
Strefa nieczułości Dz	1...32°C, *2°C
Wzmocnienie prop. Xp	50...5000s, *300 s
Czas całkowania Tn	4 x 0...10V, 2mA
Wyjścia	2 x wyjścia triakowe 24Vac 1A dla siłowników termicznych
Dopuszczalna wilgotność środowiska	0...85 % RH (bez kondensacji)
Przyłącza kablowe	1,5 mm <sup>2</sup>
Obudowa	Plastik ABS, IP20
Wymiary (szer x wys x gł)	87 x 86 x 32 mm
	* = ustawienie fabryczne
	**= UWAGA! Przy zasilaniu dc aktywne są tylko wyjścia 0..10V

### Dane do zamówienia:

Model	Nr katalogowy	Opis
HLS 44	1150250	Sterownik temp. pomieszczeniowej dla klimakonwektorów i VAV z interfejsem Modbus
FCRY 3	1183070	Przełącznik do sterowania prędkością wentylatora klimakonwektora z wejściem 0-10 V
HLS 44-SER	1150251	Narzędzie konfiguracyjne dla HLS 44