

HLS 44-V -STEROWNIK POMIESZCZENIOWY ZE STEROWANIEM OŚWIETLENIEM

HLS44 jest zaawansowanym, wielofunkcyjnym sterownikiem przeznaczonym do sterowania instalacjami regulacji temperatury w pomieszczeniach i sterownia oświetleniem. Sterownik posiada izolowany galwanicznie interfejs RS-485 przeznaczony do komunikacji Modbus RTU. HLS44 może być podłączony do magistrali Modbus sterownika nadrzędnego lub systemu BMS.

Prędkość wentylatorów w klimakonwektorach z silnikami bezszczotkowymi (EC-motor) może być sterowane bezpośrednio z wyjścia sterownika 0..10V. Do sterowania wentylatorami trójbiegowymi należy zastosować moduł przekaźników FCRY3.

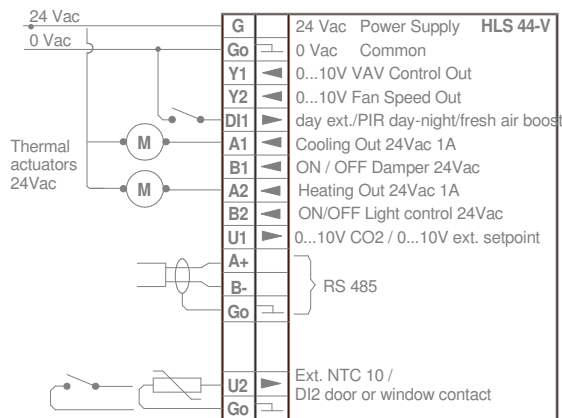
Sterownik posiada wyjście 0..10V do sterowania układami VAV (variable air volume). Prędkość wentylatora może być zależna od wielkości stężenia CO2; przetwornik CO2 może być podłączony bezpośrednio do wejścia U1.

Temperatura może być mierzona za pomocą wbudowanego lub zewnętrznego czujnika NTC10. Przyłącza czujnika zewnętrznego mogą być wykorzystane jako wejście (NO) do wykrycia otwarcia okna/drzwi

Urządzenie posiada dwa tryby pracy: DZIENNY i NOCNY. Sterownik pracujący w trybie NOCNYM można czasowo przełączyć do trybu DZIENNEGO poprzez wejście sprzętowe (styk), naciśnięcie przycisku "man in a house" na obudowie lub przez sieć MODBUS. Powrót do trybu NOCNEGO następuje automatycznie po upływie czasu zdefiniowanego czasu (1...480 min), o ile tryb DZIEŃ nie jest wymuszony przez ustawienie z BMS (przez sieć Modbus).

Sterowniki serii HLS powinny pracować w suchym otoczeniu, zamontowane na ścianie lub standardowej puszcze montażowej o rozstawie otworów 60mm.

Instalacja:



Dane techniczne :

Zasilanie	24Vac/dc** (20...28V) < 1 VA
Wartość zadana	tryb DZIENNY 18...26°C, 21°C*, +/- 3°C* tryb NOCNY 8...50°C, 18°C*
Dokładność	+/- 0,5°C
Strefa nieczułości	Dz tryb DZIENNY : 0...3°C, 0,3°C* tryb NOCNY : 0...10°C, 6°C*
Wzmocnienie prop.	Xp 1...32°C, 2°C*
Czas całkowania	Tn 50...5000s, 300s*
Wyjścia	2 x 0...10V, 2mA 2 x wyjścia trakowe 24Vac 1A dla silowników termicznych 2 x wyjścia trakowe ON/OFF 24Vac 1A dla przepustnicy i oświetlenia
Dopuszczalna wilgotność środowiska	0..85 % RH (bez kondensacji)
Przyłącza kablowe	1,5 mm ²
Obudowa	Plastik ABS, IP20
Wymiary (szer x wys x gł)	87 x 86 x 32 mm

* = ustawienie fabryczne
**= UWAGA! Przy zasilaniu dc aktywne są tylko wyjścia 0..10V

Dane do zamówienia :

Model	Nr katalogowy	Opis
HLS 44-V	1150260	Sterownik temp. pomieszczeniowej dla klimakonwektorów, VAV i oświetlenia z interfejsem Modbus
FCRY 3	1183070	Przełącznik do sterowania prędkością wentylatora klimakonwektora z wejściem 0-10
HLS 44-SER	1150251	Narzędzie konfiguracyjne dla HLS 44
RYVA 16	1183060	Przełącznik do lamp 230Vac 16A

Produkty spełniają wymagania dyrektywy 2004/108/EY oraz są zgodne ze standardami EN60730, EN61000-6-3 (Emisji) i N61000-6-2 (Ochrony).

Produal Oy

Keltakalliontie 18
48770 Kotka
FINLAND
www.produal.com

Tel: +358-5-230 9200
Fax: +358-5-230 9210
info@produal.fi