

konstrukcja:

Elektryczna nagrzewnica do montażu w kanałach o przekroju okrągłym. Obudowa z galwanizowanej blachy stalowej (tzw. Alu-cynk), grzałki elektryczne wykonane ze stali nierdzewnej. Króćce przyłączeniowe z tolerancją ujemną (nyplowe) posiadają uszczelki z gumy EPDM. Dwustopniowe zabezpieczenie przed przegrzaniem: reset automatyczny przy 50°C, przy 100°C resetowanie ręczne przyciskiem na pokrywie skrzynki elektrycznej.

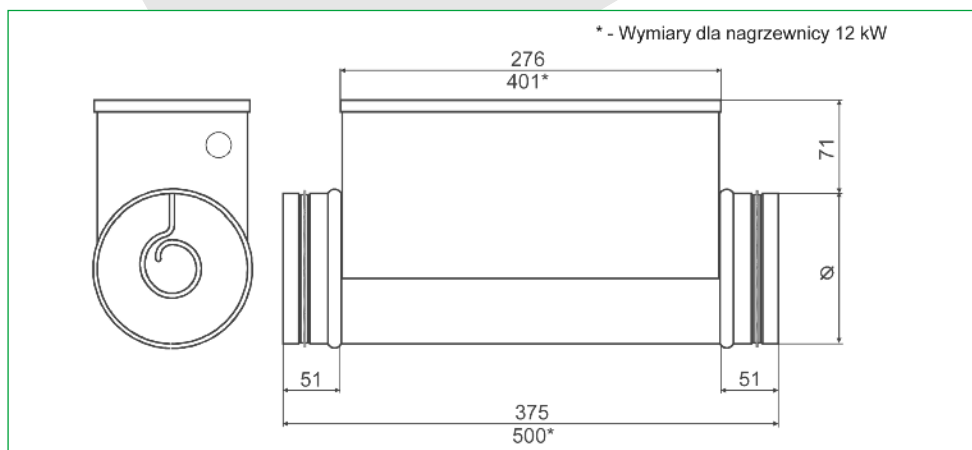
montaż:

Przy montażu nagrzewnicy należy zwrócić uwagę na umieszczenie skrzynki elektrycznej – nie powinna być ona skierowana w dół w stosunku do osi kanału, w którym jest montowana. Minimalna odległość od innych elementów instalacji (wentylator, filtr, kształtka, przepustnica, kratka, itp.) powinna być co najmniej równa długości dwóch średnic wlotu/wylotu nagrzewnicy. Przepływ powietrza musi być wyższy niż 1,5 m/s i musi być zgodny ze strzałką na obudowie. Temperatura na wyjściu z nagrzewnicy nie powinna przekraczać 40°C. Kontrola prędkości przepływu oraz temperatury na wyjściu z nagrzewnicy nie znajduje się w wyposażeniu nagrzewnicy. Należy zastosować zewnętrzne zabezpieczenia, zakupione osobno.

zastosowanie:

Obrobka cieplna powietrza w wentylacji ogólnej obiektów mieszkalnych, biurowych, przemysłowych i użyteczności publicznej, element grzejny prostych instalacji do zastosowań przemysłowych, np. suszarki do obuwia (we współpracy z wentylatorami serii GE), itp.

wymiary



dane techniczne

Typ	Ød [mm]	Q _{min} [m ³ /h]	U [V]	P [W]	I _{max} [A]
HCD 100	100	40	1~230	0,3 / 0,6 / 0,9	1,4 / 2,8 / 4,1 / 5,5
HCD 125	125	70	1~230	0,3 / 0,6 / 0,9 / 1,2 / 1,5 / 1,8	1,4 / 2,8 / 4,1 / 5,5 / 6,8 / 8,2
HCD 160	160	110	1~230	1,2 / 2,0 / 2,4 / 3,0	5,5 / 9,1 / 10,9
	160	110	2~400	3,0 / 5,0	7,9 / 13,2 / 15,8
HCD 200	200	170	1~230	1,2 / 2,0 / 2,4 / 3,0	5,5 / 9,1 / 10,9
	200	170	2~400	3,0 / 5,0 / 6,0	7,9 / 13,2 / 15,8
	200	170	3~400	6,0	8,7
HCD 250	250	270	1~230	1,2 / 2,0 / 2,4 / 3,0	5,5 / 9,1 / 10,9
	250	270	2~400	3,0 / 5,0 / 6,0	7,9 / 13,2 / 15,8
	250	270	3~400	6,0 / 9,0	8,7 / 13,0
HCD 315	315	415	1~230	1,2 / 2,0 / 2,4 / 3,0	5,5 / 9,1 / 10,9
	315	415	2~400	3,0 / 5,0 / 6,0	7,9 / 13,2 / 15,8
	315	415	3~400	6,0 / 9,0 / 12,0	8,7 / 13,0 / 17,3
	400	690	2~400	3,0 / 5,0 / 6,0	7,9 / 13,2 / 15,8
	400	690	3~400	6,0 / 9,0 / 12,0	8,7 / 13,0 / 17,3