

nawietrzak podokienny GNP

Świeże powietrze
dla Ciebie
i Twojego budynku!

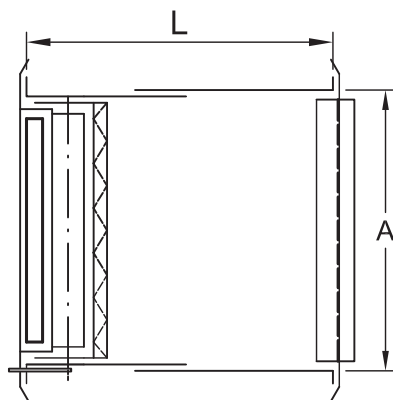


TECHNIKA WENTYLACJI I KLIMATYZACJI

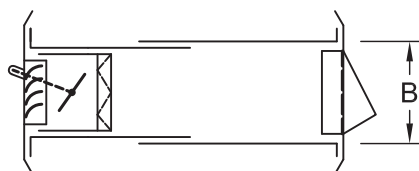
PRZEZNACZENIE

Nawietrzaki podokienne służą do przepływu powietrza z zewnątrz do pomieszczeń. Uzupełniają powietrze w pomieszczeniach dla systemów wentylacji grawitacyjnej, grawitacyjnej wspomagananej i mechanicznej.

Nawietrzaki montuje się w ścianie, najlepiej nad grzejnikiem co zapewnia ogrzanie napływającego świeżego powietrza.

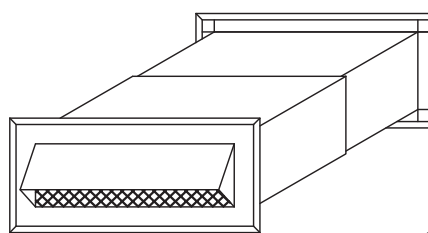


L - długość regulowana = 200 - 550 mm

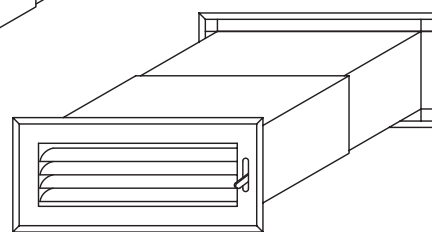


PRZYKŁADY ZASTOSOWANIA:

- Budownictwo mieszkaniowe
 - Domy jednorodzinne
 - Domki letniskowe
- Obiekty przemysłowe
 - Inne budynki



widok od strony elewacji



widok wewnątrz budynku

BUDOWA

Nawietrzaki podokienne GNP posiadają od wewnątrz ruchomą żaluzję do regulacji ilości napływającego powietrza.

Kratka wewnętrzna jest standardowo wykonana z blachy stalowej malowanej proszkowo w kolorze RAL 9010.

Nawietrzak wyposażony jest we wkład filtracyjny, który oczyszcza napływające powietrze. Kratka zewnętrzna

(okapnik - osłona przeciwdeszczowa) w standardzie wykonana jest z blachy ocynkowanej malowanej

w kolorze RAL 9010 (FASADA).

WYKONANIE STANDARDOWE

GNP ... S

wielkość	A [mm]	B [mm]	L [mm]	przepływ [m ³ /h]
1	250	70	200 - 550	80
2	380	70	200 - 550	120

WYKONANIE SPECJALNE

GNP ... AL - kratka zewnętrzna w wykonaniu aluminiowym (z lamelami)

GNP ... KO - kratka zewnętrzna w wykonaniu kwasoodpornym (z okapnikiem)

GNP ... RAL - kratka zewnętrzna malowana na dowolny kolor z palety RAL

DYSTRYBUTOR

