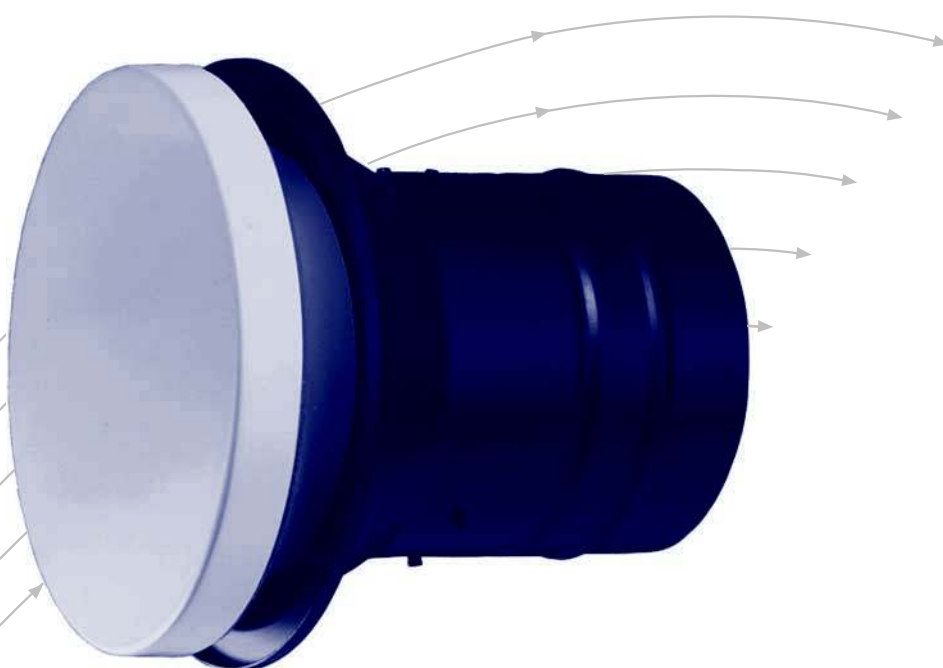


# Przeciwpozarowe zawory powietrzne

Typ FV-EU

Certyfikat Zgodności nr ITB-0059/W

Aprobata Techniczna ITB nr AT-15-4455/2009



**TROX<sup>®</sup> TECHNIK**

TROX Austria GmbH (Sp. z o.o.)  
Oddział w Polsce  
ul. Techniczna 2  
05-500 Piaseczno

tel.: 22 717 14 70  
fax: 22 717 14 72  
e-mail: trox@trox.pl  
www.trox.pl

# Spis treści · Opis

Spis treści · Opis _____	2
Budowa · Wymiary standardowe _____	3
Zastosowanie · Akcesoria _____	4
Montaż _____	5
Dane techniczne _____	7
Informacje do zamawiania _____	8

## FV-EU



Zawory przeciwpożarowe typu FV-EU są przeznaczone do użytku w systemach wentylacyjnych, gdzie pełnią funkcję zabezpieczenia przed pożarem.

Są przeznaczone do użytku zarówno w instalacjach nawiewnych jak i wyciągowych. Dwupozycyjny element nastawy zaworu umożliwia regulację strumienia przepływu powietrza. Zawory są mocowane w ramce za pomocą mocowania bagnetowego i zapadki w celu uniemożliwienia przypadkowego wysunięcia się urządzenia. Przeciwpożarowe zawory powietrzne są stosowane jako zabezpieczenie przeciwpożarowe zakończeń przewodów wentylacyjnych nawiewnych i wyciągowych.

Jeśli temperatura powietrza przepływającego przez zawór przekroczy 72°C, wkładka topikowa spowoduje zwolnienie sprężyny zaworu i jego szczelne zamknięcie.

Ramka mocująca, sworzeń ustalający i tarcza zaworu z blachy stalowej. Ramka mocująca i sworzeń ustalający lakierowane na czarno. Tarcza zaworu lakierowana na biało (RAL 9002) na odświeżonej powierzchni. Stożek zaworu wykonany ze specjalnego materiału ognioodpornego. Uszczelka z poliuretanu, uszczelka termopęczniejąca Promaseal GT. Mocowania ze stali galwanizowanej.

### Uwaga:

**Zawory przeciwpożarowe są elementami systemu zabezpieczeń pożarowych. Należy przestrzegać postanowień stosownych przepisów oraz Aprobaty Technicznej i instrukcji podanych w karcie produktu.**

# Budowa · Wymiary standardowe

## Typ FV-EU

### Zastosowania

- zobacz tabela na stronie 4

### Klasa odporności ogniowej

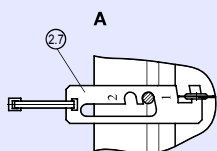
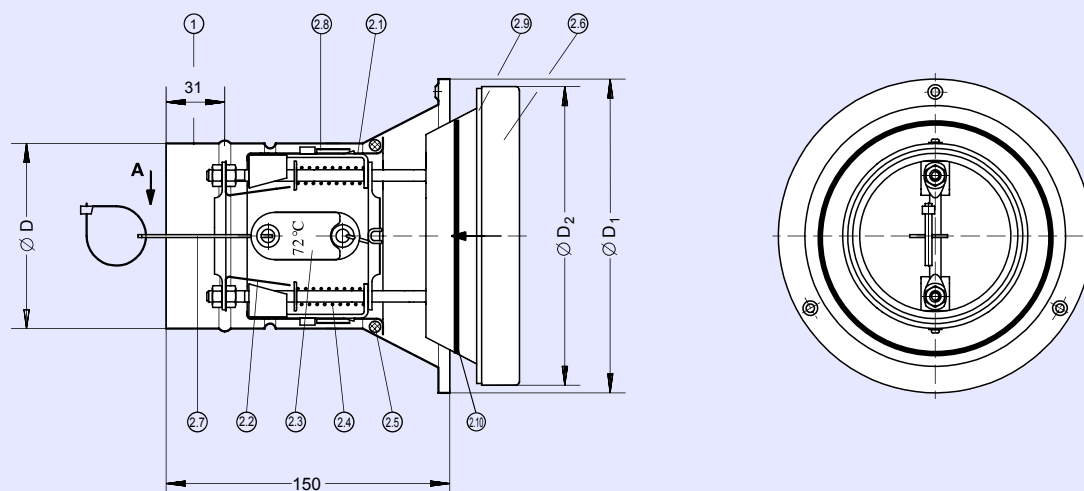
- EIS 120 - zawór powietrzny zamontowany w przegrodzie wraz z jednostronnie przymocowanym przewodem wentylacyjnym posiada szczelność ogniową, izolacyjność i dymoszczelność nie mniejszą niż 120 minut

### Temperatura wyzwalania 72°C

### Dostępne wielkości

DN 100, DN 125, DN 160, DN 200

## Typ FV-EU



DN	D	D <sub>1</sub>	D <sub>2</sub>
100	98	164	158
125	123	189	183
160	158	224	218
200	198	264	258

- ① ramka montażowa (elementy mocujące dostarczane luzem)

### Zawór:

- ②① kołnierz wewnętrzny
- ②② mechanizm zamykający
- ②③ wyzwalacz termiczny 72°C
- ②④ sprężyna zamykająca
- ②⑤ pierścień uszczelniający
- ②⑥ talerz zaworu
- ②⑦ element regulacyjny (położenie 1: duży wydatek powietrza  
2: mały wydatek powietrza)
- ②⑧ mocowanie bagnetowe
- ②⑨ uszczelka
- ②⑩ uszczelka pęczniąca

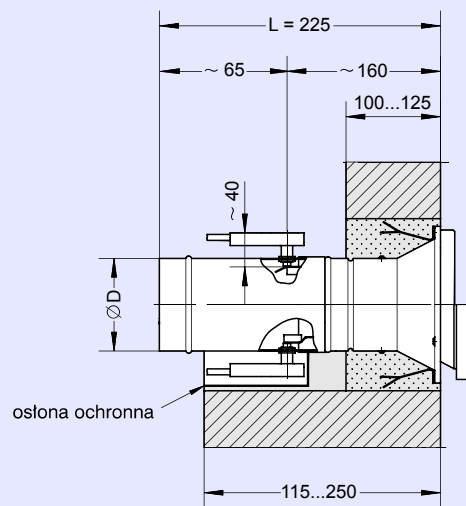
## Zastosowanie

Zastosowanie	wykonanie	min. grubość (mm)	Montaż zobacz strona/rysunek
w litych ścianach	- beton	110	5/1.1
	- beton porowaty np. gazobeton/ beton lekki	115	
	- ściana z cegieł	120	
w litych sufitach	beton, beton porowaty	150	5/1.2 i 1.3
w ścianach działowych/ ścianach szybów wentylacyjnych	- lekkie ścianki działowe z gipsową okładziną tynkową	125	6/3.1
		155	6/3.2
		200	6/3.3
	- przemysłowe ścianki działowe (np. systemu Knaufa, Rigips itp.)	250	6/3.4

## Akcesoria

Opis	Symbol	FV-EU
przedłużka - w przypadku ścian lub sufitów o grubości > 125 do 250 mm (przytnięwane do zaworu)	Z04	●
przedłużka Z04 i wyłącznik krańcowy "zamknięty"	Z05	●
przedłużka Z04 i wyłącznik krańcowy "otwarty"	Z06	●
przedłużka Z04 i wyłącznik krańcowy "zamknięty + otwarty"	Z07	●

## Montaż wyłącznika krańcowego:



L = 300 (przy Z04-Z07)

## Dane techniczne:

Funkcje:	przełącznik jednopolowy (na rysunku w stanie spoczynku)
	● — niebieski
	● — czarny
	● — brązowy
Oznaczenie przełącznika:	$I_{\text{norma}}$ 5 A, 250 V~; $I_{\text{term}}$ 12 A
Styki:	czyste srebro
Izolacja:	Grupa B
Klasa zabezpieczenia:	IP 66
Dozwolona temp. otoczenia:	- 5°C do + 70°C
Kabel łączący:	3 x 0,75 mm <sup>2</sup> , długość ~ 2 m

## Montaż w ścianach masywnych i sufitach typ FV-EU

Przeciwpowozarowe zawory powietrzne typu FV-EU są montowane w ścianach o grubości nie mniejszej niż 110 mm. Wolną przestrzeń otworu oznaczoną "s" należy wypełnić zaprawą cementową lub betonem. Zawór można również montować w trakcie budowania ściany, w takim przypadku przestrzeń "s" nie jest konieczna.

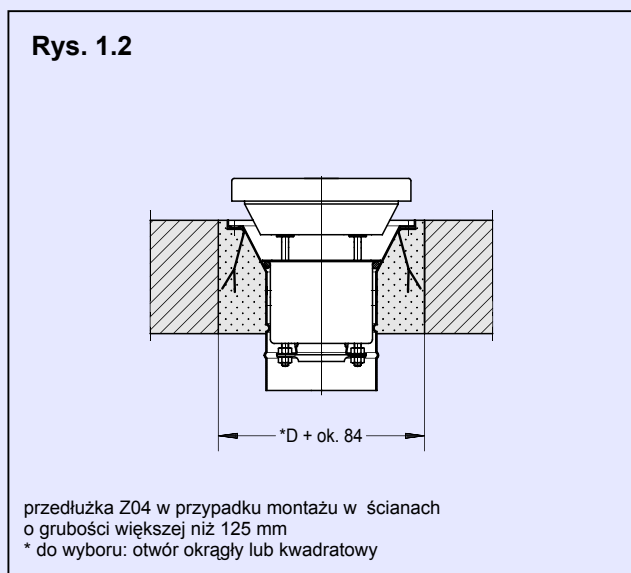
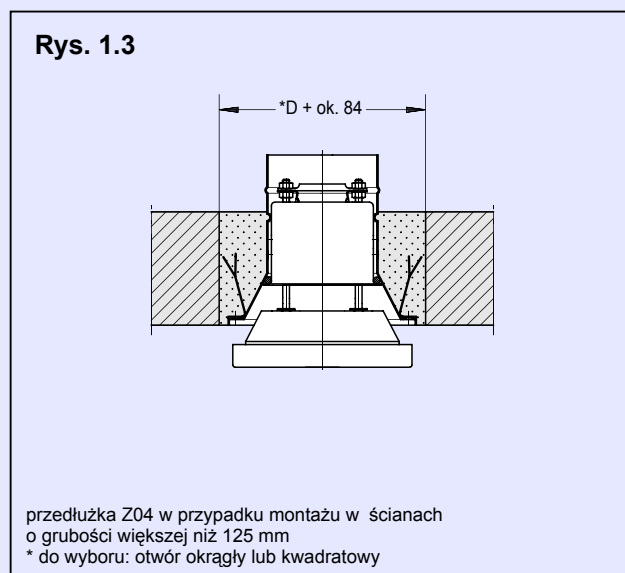
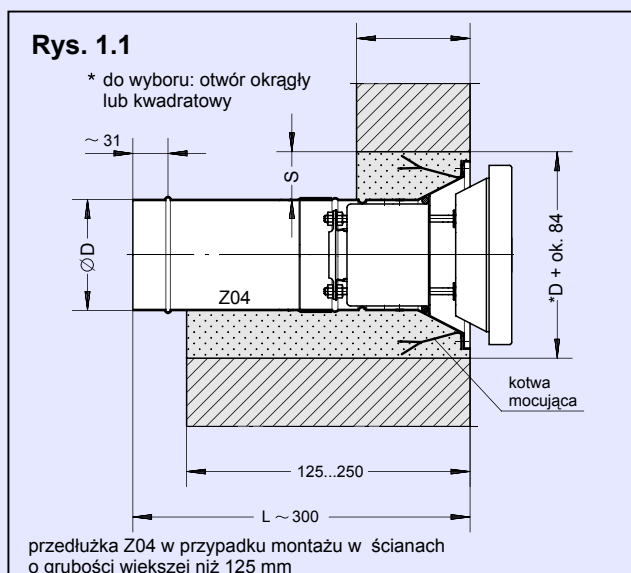
Odległość pomiędzy obudowami dwóch przyległych zaworów nie może być mniejsza niż 150 mm.

### Montaż w ścianie/suficie

Rys. 1.1 Montaż w ścianie

Rys. 1.2 Montaż w pionie w płycie sufitowej

Rys. 1.3 Montaż w pionie w płycie sufitowej



# Montaż

## Montaż w lekkich ścianach działowych typ FV-EU

Montaż w lekkich ściankach działowych z płyt gipsowych na konstrukcji stalowej.

Odległość pomiędzy obudowami dwóch przyległych zaworów nie może być mniejsza niż 150 mm.

Rys. 3.1 grubość ściany  $W = 80$  do  $125$  mm, wys. ściany  $\leq 6,00$  m

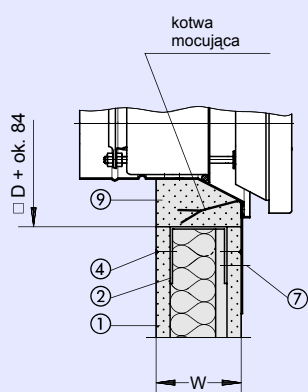
Rys. 3.2 grubość ściany  $W = 125$  do  $155$  mm, wys. ściany  $\leq 6,00$  m

Rys. 3.3 grubość ściany  $W = 175$  do  $200$  mm, wys. ściany  $\leq 7,00$  m

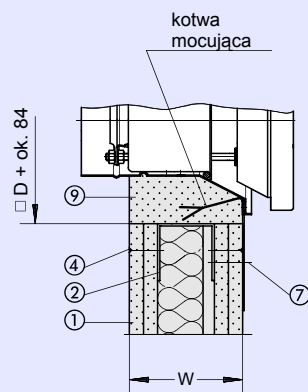
Rys. 3.4 grubość ściany  $W = 200$  do  $250$  mm, wys. ściany  $\leq 9,00$  m

- ① ścianka działowa (struktura ścianki według ustaleń producenta)
- ② ceownik, galwanizowana blacha stalowa
- ③ wypełniacz (materiał i grubość zgodnie z konstrukcją ①)
- ④ kołek gwintowany, stal, przystosowany do struktury ściany
- ⑦ kołek gwintowany, stal, przystosowany do struktury ściany
- ⑨ zaprawa murarska (grupa II lub III) DIN 1053 lub gips

Rys. 3.1

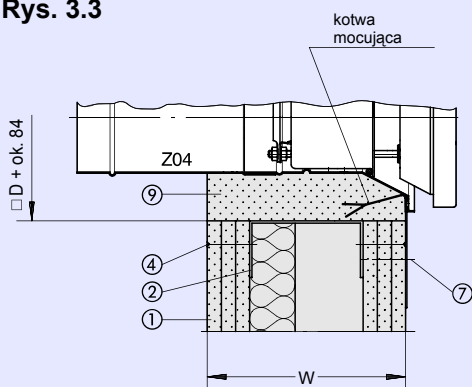


Rys. 3.2



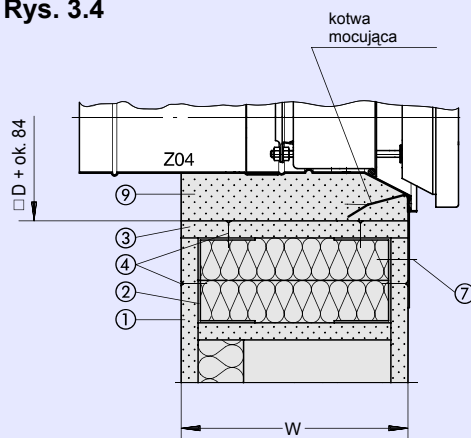
przedłużka Z04 w przypadku montażu w ścianach o grubości większej niż 125 mm

Rys. 3.3



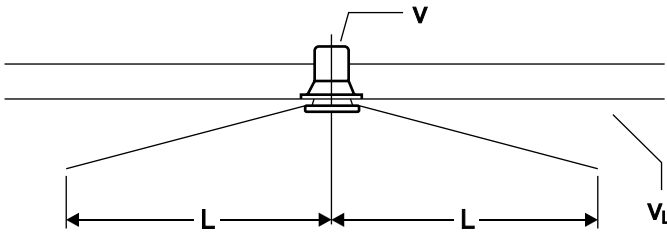
przedłużka Z04 w przypadku montażu w ścianach o grubości większej niż 125 mm

Rys. 3.4



przedłużka Z04 w przypadku montażu w ścianach o grubości większej niż 125 mm

## Oznaczenia



- $\dot{V}$  w l/s: wydatek nawiewnika
- $\dot{V}$  w m<sup>3</sup>/h: wydatek nawiewnika
- $v_L$  w m/s: maksymalna prędkość w odległości „L”
- $\Delta p_t$  w Pa: strata ciśnienia całkowitego
- $L_{WA}$  w dB(A): poziom mocy akustycznej (w skali A)
- L w m: zasięg strugi (nawiew) od środka zaworu
- X w mm: szczelina obwodowa

## Przykład:

Dane:

Powietrze nawiewane:

$\dot{V} = 40$  l/s (144 m<sup>3</sup>/h)

Wielkość = 125

Pozycja 1

Powietrze wywiewane:

$\dot{V} = 40$  l/s (144 m<sup>3</sup>/h)

Wielkość = 125

Pozycja 1

Szukane:

- strata ciśnienia  $\Delta p_t$
- poziom mocy akustycznej (w skali A)  $L_{WA}$
- odległość L (dla powietrza nawiewanego)

Wynik:

Powietrze nawiewane:

$\Delta p_t = 85$  Pa

$L_{WA} = 48$  dB(A)

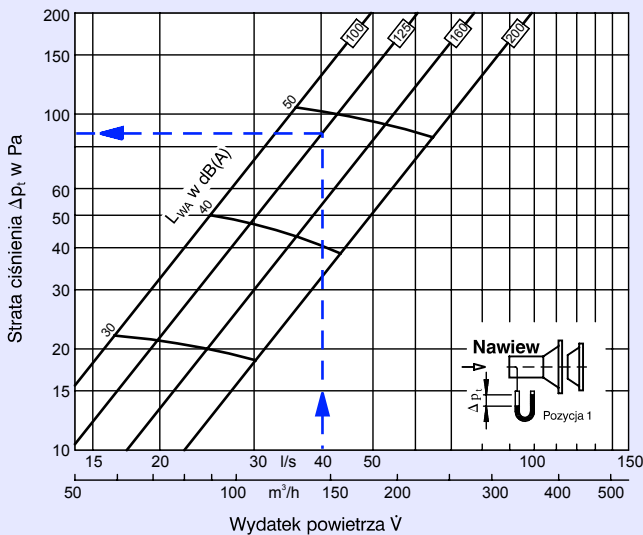
L = 3,1 m

Powietrze wywiewane:

$\Delta p_t = 68$  Pa

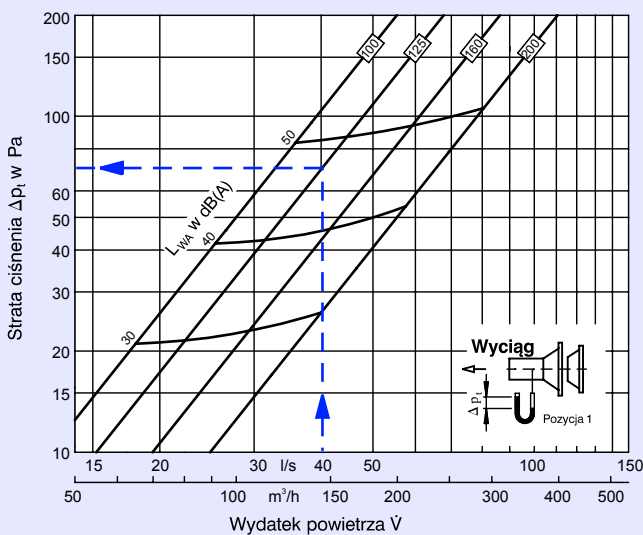
$L_{WA} = 47$  dB(A)

## Strata ciśnienia · Poziom mocy akustycznej

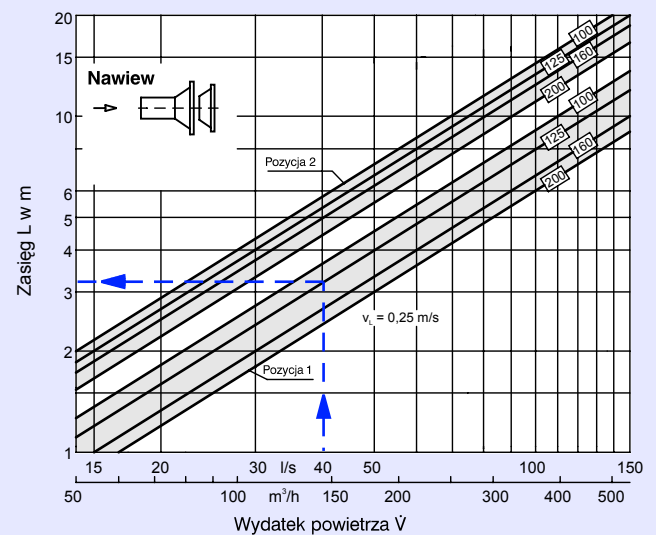


## Współczynniki korekcyjne do pozycji 2

	DN			
	100	125	160	200
Wartości z wykresu				
Nawiew $\Delta p_t$ w Pa	x 2,1	x 2,2	x 2,4	x 2,4
Wyciąg $\Delta p_t$ w Pa	x 3,7	x 3,7	x 3,9	x 4,2
Nawiew $L_{WA}$ w dB(A)	+ 14	+ 17	+ 17	+ 16
Wyciąg $L_{WA}$ w dB(A)	+ 13	+ 12	+ 14	+ 17

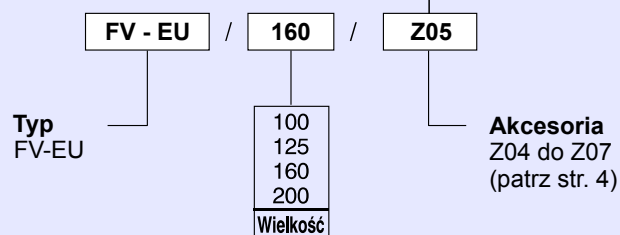


## Zasięg L (Nawiew)



## Kod zamówieniowy

To oznaczenie kodowe nie jest wymagane dla wykonania standardowego



## Tekst do specyfikacji

Powietrzne zawory przeciwpożarowe przeznaczone do stosowania na zakończeniach przewodów wentylacyjnych i klimatyzacyjnych na granicy stref pożarowych. Działające również jako zawory powietrza nawiewanego lub wywiewnego, są wyposażone w dwupozycyjny element kontrolny, umożliwiający regulację strumienia powietrza. Łatwe w konserwacji bez użycia narzędzi. Zwalnianie do pozycji bezpieczeństwa odbywa się dzięki wkładce topikowej w temperaturze  $t > 72^{\circ}\text{C}$ .

Pozostałe informacje dotyczące materiałów i zastosowań znajdują się w broszurze.

Producent: TROX

Typ: FV-EU

## Przykład zamówienia

Produkt: TROX  
Typ: FV-EU / 160 / Z05  
Ilość: 4