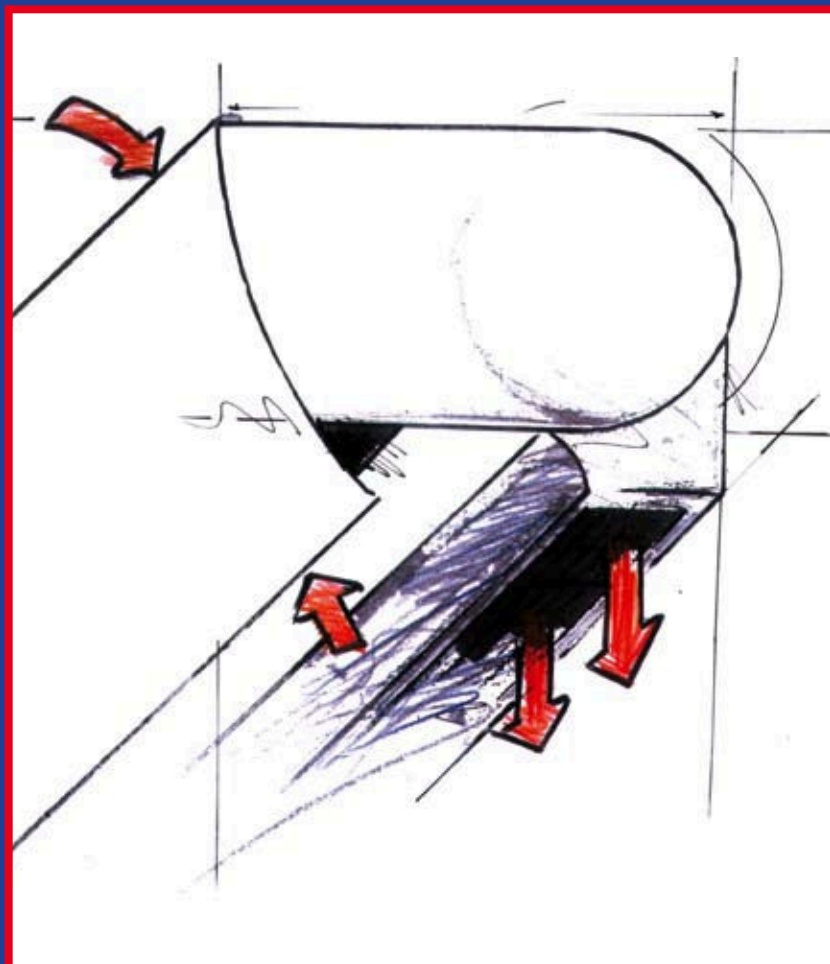


KATALOG KURTYN POWIETRZNYCH | 2010



AD 200/300/400 • AG 4000/4500/5000 • AC/WAC 300/400/500/600 • AR • ADR • AGI

Szanowni Klienci

Z przyjemnością przedstawiamy Państwu nowy katalog kurtyn powietrznych szwedzkiej firmy FRICO AB. W katalogu, obok dobrze już znanych i sprawdzonych na rynku typoszeregów kurtyn znajdziecie Państwo również nowości wprowadzane do sprzedaży. Naszym pragnieniem jest dostarczenie jak najlepszej informacji o asortymencie oraz najlepszego z możliwych rozwiązania technicznego.

Wraz z tym katalogiem oferujemy Państwu nasze ponad 10-letnie doświadczenie w stosowaniu kurtyn powietrznych, poparte 75-letnim doświadczeniem w produkcji urządzeń grzewczych naszego szwedzkiego partnera firmy FRICO.

Jesteśmy dumni, że możemy zaoferować naszym klientom zaawansowaną **Thermozone® Technology** – prawdziwą „Technologię Kurtyn Powietrznych”, doskonałą i testowaną na przestrzeni wielu lat, aby zoptymalizować efekt ich działania.

Wiele dodatkowych informacji wykraczających poza zawartość niniejszego katalogu można uzyskać na naszej stronie internetowej www.foko.pl. Jesteśmy również do Państwa dyspozycji w siedzibie naszej firmy, telefonicznie lub pod adresami poczty elektronicznej. Zawsze chętnie odpowiemy na wszystkie pytania dotyczące naszej oferty. Zapraszamy do korzystania z ogólnopolskiej sieci dystrybucji. Listę dystrybutorów znajdą Państwo na stronie internetowej.

Doceniając i dziękując za zaufanie, jakim dotychczas obdarzyli Państwo te urządzenia, zapraszamy do zapoznania się z naszą aktualną ofertą kurtyn powietrznych.

Z poważaniem
Prezes Zarządu

Jan Wojciech Fajst

Producent zastrzega sobie prawo do dokonywania zmian danych technicznych



Spis treści

Wprowadzenie

Wstęp	2
Spis treści	3
Zalety kurtyń FRICO	4
Jak wybrać odpowiednią kurtynę powietrzną	5

Przegląd oferowanych kurtyń powietrznych

AD 100	Kurtyna do niestandardowych otworów	6-7
ADA	Kurtyna bez podgrzewu do drzwi o wysokości do 2,5 m	8-9
AD 200	Kurtyna do drzwi o wysokości do 2,5 m	10-20
AD 300	Kurtyna do drzwi o wysokości do 3,5 m	21-33
AD 400	Kurtyna do drzwi o wysokości do 4,0 m	34-47
AD Koryncka	Kurtyna o ekskluzywnym wzornictwie dla drzwi do 3 m	48-56
AC Koryncka	Kurtyna o ekskluzywnym wzornictwie dla drzwi do 3 m	57-65
AR 200	Kurtyna do zabudowy w suficie podwieszanym na wysokości do 2,5 m	66-71
AR 300	Kurtyna do zabudowy w suficie podwieszanym na wysokości do 3,5 m	72-78
ADR	Kurtyna do zabudowy w suficie podwieszanym	79-85
AC 300/400	Kurtyna do bram o wysokości pomiędzy 2,5 - 4 m	86-93
AG 4000	Kurtyna do drzwi i bram o wysokości do 4 m	94-102
AG 4500/5000	Kurtyna do drzwi i bram o wysokości do 5 m	103-110
AGV 4000	Kurtyna pionowa do drzwi o szerokości do 4 m	111-119
AC 500	Kurtyna bez podgrzewu do bram o wysokości pomiędzy 3 - 6 m	120-122
AGI	Kurtyna pozioma/pionowa do dużych bram	123-129
AC 600	Kurtyna z nadmuchem oddolnym do dużych otworów technologicznych	130-135

Regulatory i termostaty

Wstęp		136
ADA	Regulator kurtyń powietrznych	137
CB	Regulatory obrotów wentylatora CB, ACR ...	138-140
VR/TVV	Zawory regulacyjne	141
RTI/KRT	Termostaty	142-144

Porady techniczne

Porady techniczne	145-154
-------------------	---------

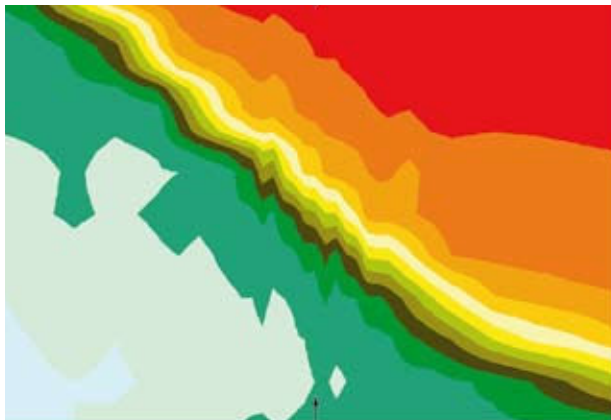
Thermozone® Technology

30 lat doświadczeń w produkcji i rozwoju kurtyń powietrznych, w surowym i wymagającym skandynawskim klimacie, daje firmie FRICO unikalną podstawę do tworzenia kurtyń powietrznych optymalnie zabezpieczających wejścia. Dzięki „Technologii Kurtyń Powietrznych” możliwe jest precyzyjne dobranie osiągnięć kurtyń, aby uzyskać efektywną separację środowisk, przy zachowaniu poczucia komfortu ludzi przechodzących pod urządzeniem.

Kurtyny powietrzne zostały zoptymalizowane pod względem:

- geometrii przepływu powietrza
- wydajności
- poziomu głośności

Więcej na temat Thermozone Technology w Poradach Technicznych.



Wejście bez kurtyny powietrznej

Wzornictwo

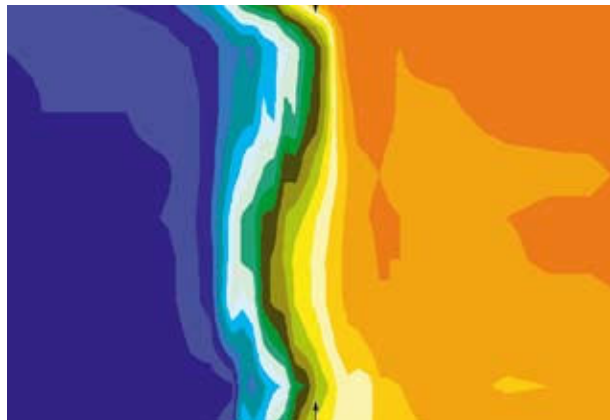
Firma Frico współpracuje z najlepszymi architektami i projektantami wzornictwa przemysłowego, aby wytwarzać produkty charakteryzujące się nowoczesnym wyglądem. Zamontowane kurtyny najczęściej są bardzo wyeksponowane, dlatego w naszej ofercie można znaleźć kurtyny harmonizujące wyglądem zarówno z pomieszczeniami ekskluzywnymi jak i przemysłowymi. Proponujemy również kurtyny do zabudowy, gdzie jedynym widocznym elementem urządzenia będzie dyskretna kratka wylotowa.

Kurtyny do każdego typu pomieszczenia

Frico oferuje szeroki wybór urządzeń, umożliwiając ich zastosowanie w praktycznie wszystkich obiektach. Proponujemy kurtyny wyposażone w grzałki elektryczne, wymienniki wodne albo bez podgrzewu tłoczonego powietrza. Nasza oferta obejmuje kurtyny do wszelkiego typu otworów, od okienek wydawczych po wrota hangarów lotniskowych.

W zależności od dostępnego miejsca, jest możliwy wybór kurtyń do montażu poziomego, nad otworem lub pionowego - z boku wejścia.

Frico oferuje nawet kurtyny dmuchające od dołu.



Wejście zabezpieczone kurtyną powietrzną

Rysunki przedstawiają efekt działania kurtyny powietrznej umieszczonej w laboratorium pomiędzy zimną i ciepłą strefą (kolor niebieski = 2°C, kolor czerwony = 20°C). Laminarny przepływ został uzyskany dzięki właściwym proporcjom pomiędzy wielkością i prędkością przepływu powietrza. Test został wykonany przez Uniwersytet w Malmö w Szwecji.

Więcej informacji na temat testu w Poradach Technicznych.

Stosując Thermozone Technology Frico projektuje kurtyny zoptymalizowane pod względem geometrii przepływu powietrza, wydajności i dźwięku. To daje przyszłemu użytkownikowi najlepszy warunek wstępny właściwego wyboru. Jednak to nie wszystko. Dla uzyskania maksymalnej efektywności działania kurtyn niezbędny jest ich właściwy dobór na etapie projektowym oraz prawidłowy montaż. Poniżej przedstawiamy kilka wskazówek, które mogą pomóc przy wyborze odpowiedniej kurtyny powietrznej.

Ważne wskazówki:

- Kurtyny powinny pokrywać całą szerokość (wysokość) wejścia.
- Wydatek powietrza powinien być wystarczający dla danej wysokości wejścia. Należy wziąć pod uwagę takie czynniki jak: napór powietrza na wejście wywołany wiatrem lub różnicą ciśnień (więcej w Poradniku Technicznym) oraz intensywność ruchu przez wejście.
- Zrównoważony bilans wentylacyjny to podstawa efektywnego działania kurtyn powietrznych.
- Kurtyny powietrzne nie powstrzymają nadmiernego przeciągu lub naporu wiatru.

Architektura budynku

Przed zainstalowaniem kurtyn należy zapoznać się z warunkowaniami architektonicznymi budynku oraz systemem wentylacyjnym, biorąc pod uwagę: dostępną przestrzeń do montażu, możliwość występowania przeciągów, parcia wiatru oraz sztucznie wywołanego ciśnienia. Zrównoważony bilans wentylacyjny to podstawa efektywnego działania kurtyn powietrznych. Jeżeli występuje zjawisko przeciągu, to generalną zasadą jest zastosowanie kurtyny z elementem grzewczym.

Montaż

Kurtyna powietrzna powinna być tak ukierunkowana, aby niewielka część strumienia powietrza wychodziła na zewnątrz pomieszczenia, a większość pozostawała wewnątrz. Dzięki temu zimne zewnętrzne powietrze zostanie ukierunkowane przez strumień kurtyny z powrotem na zewnątrz, a ciepłe powietrze wewnętrzne pozostanie w budynku. Przy zabudowaniu kurtyn w suficie podwieszanym należy pamiętać, aby umożliwić kurtynie swobodne zasysanie powietrza oraz nie blokować nadmuchu.

Prosimy również uwzględnić konieczność dostępu serwisowego.

Sterowanie kurtynami powietrznymi

Kolejnym czynnikiem, który należy rozważyć jest kwestia łatwego i nieskomplikowanego sterowania, aby uzyskać pożądaną temperaturę, prędkość i kierunek nadmuchiwanego powietrza. Kurtyny powietrzne mogą być sterowane na wiele sposobów, zależnie od czynnika środowiskowego lub finansowego. Proponujemy do każdego modelu poziomy sterowania, od najprostszego ręcznego sterowania za pomocą panelu sterowania oraz termostatu, po automatyczne, wyposażone w czujniki temperatury zewnętrzny i wewnętrzny oraz czujnik położenia drzwi. Ręczne sterowanie z przyczyn finansowych może być najlepszym rozwiązaniem dla drzwi małych i otwieranych sporadycznie. Sterowanie automatyczne sprawdzi się lepiej, tam gdzie ruch jest intensywny i wymagania klienta wyższe, np. w centrach handlowych lub obiektach przemysłowych.

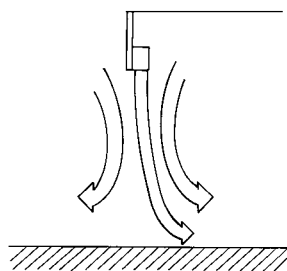
Podgrzewacz drzwiowy a kurtyna powietrzna

Jest ogromna różnica pomiędzy podgrzewaczem drzwiowym przeznaczonym do małych otworów, okienek wydawczych, kiosków itp., a profesjonalną kurtyną powietrzną zaprojektowaną, aby stworzyć barierę powietrzną na całej wysokości drzwi. Podgrzewacze drzwiowe charakteryzują się dużą wydajnością grzewczą w stosunku do niskiego przepływu powietrza. Podgrzewacze są tańsze od kurtyn powietrznych i chociaż katalogowo mają zbliżone moce grzewcze, jednak są zdolne chronić tylko część wysokości drzwi i nie zapobiegają ucieczce powietrza wewnętrznego. To kurtyny powietrzne dzięki tłoczeniu dużej ilości powietrza z dużą prędkością są zdolne stworzyć barierę powietrzną minimalizującą utratę energii poprzez otwarte drzwi. Należy pamiętać, że tylko efektywne urządzenie będzie zdolne zaoszczędzić energię i zamortyzować koszt zakupu.

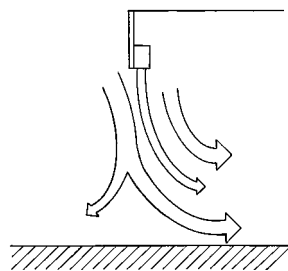
Wsparcie techniczne

Firma FOKO oraz jej dystrybutorzy terenowi zawsze chętnie pomogą Państwu w doborze właściwych urządzeń. Poniżej znajduje się lista parametrów, które pomogą nam w dokonaniu właściwego wyboru.

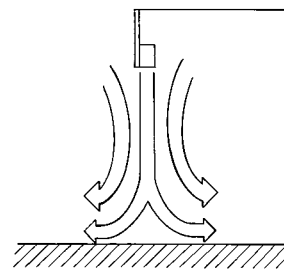
- Rodzaj i kubatura obiektu.
- Szerokość i wysokość drzwi/bramy.
- Natężenie ruchu poprzez wejście.
- Rodzaj elementu grzewczego albo jego brak.
- Temperatury wewnętrzna i zewnętrzna.
- Ekspozycja na wiatr.



Właściwie dobrana kurtyna powietrzna



Za słaba kurtyna powietrzna niezdolna pokryć całej wysokości wejścia



Za mocna kurtyna powietrzna powodująca straty energii

Thermozone AD 100



⚡ z grzałkami elektrycznymi 2–4,5 kW

Długość: 0,8 m



Thermozone® AD 100 Kurtyna do niestandardowych otworów

AD 100 jest najmniejszą kurtyną w ofercie Frico. Została zaprojektowana z myślą o ochronie małych otworów, takich jak kioski, okienka magazynowe. Strumień powietrza wytwarzany przez urządzenie rozgranicza strefy o różnych temperaturach. Kurtyna AD 100 może być wykorzystywana jako dodatkowe źródło ciepła i spełniać funkcje „podgrzewacza drzwiowego”. Dla drzwi zewnętrznych sugerujemy wybór serii AD 200 lub wyższej. Kurtyna AD 100 może rozdzielać środowiska wewnątrz budynku i zabezpieczać przed przedostawaniem się zapachów, kurzu czy małych insektów. Kurtyny tej serii mocujemy do ściany ponad drzwiami lub oknem.

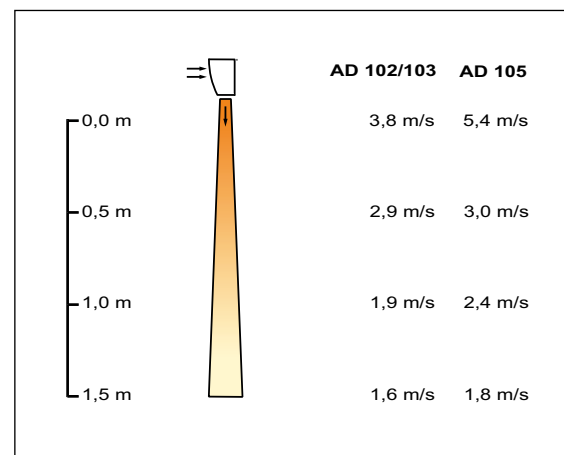
AD 100 możemy również zabudować w suficie podwieszanym. Kurtyna może być zasilana ze standardowego gniazdka elektrycznego. Przewód z wtyczką jest wyposażeniem standardowym tej serii.

Przepływ powietrza jest regulowany 2 – stopniowo.

Silnik wyposażony jest w wysokiej klasy łożyska kulkowe zapewniające jego długowieczność.

- Niski poziom głośności
- Obudowa ze stali cynkowanej ogniowo, zabezpieczonej antykorozyjnie i lakierowana proszkowo w kolorze RAL 9016.
- Kompaktowa budowa wymagająca minimum wolnej przestrzeni.
- Wbudowane przełączniki grzałek i wentylatora – AD102/AD103. AD105 tylko regulacja grzałek.
- Łatwe podłączenie dzięki dołączonemu do urządzenia przewodowi z wtyczką (AD102/AD103). Kurtyna AD105 dostarczana jest bez przewodu.
- Resetowalny ogranicznik wzrostu temperatury oraz wbudowany termostat o zakresie (5 – 35°C).

Nomogram prędkości przepływu powietrza



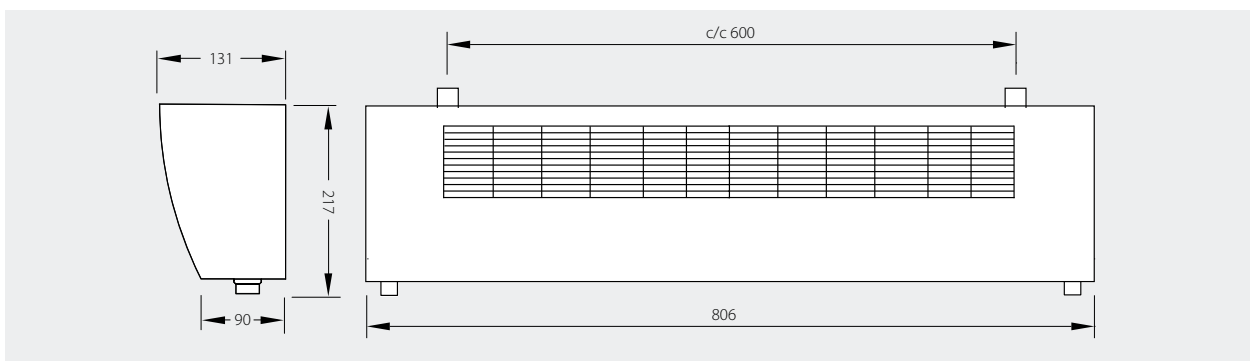
Nomogram bazuje na pomiarach wykonanych w warunkach laboratoryjnych przy użyciu anemometru ciepłno-oporowego. Wartości maksymalne.

Dane techniczne | Thermozone AD100 z grzałkami elektrycznymi ⚡

Typ	Moc [kW]	Wydajność powietrza [m³/h]	Poziom głośności [dB(A)]	Δt^{*1} [°C]	Napięcie [V]	Natężenie [A]	Długość [mm]	Waga [kg]
AD102	0/1/2	200/400	36/48	30/15	230V~	9,1	806	9
AD103	0/2/3	200/400	36/48	30/23	230V~	13,4	806	9
AD105	0/3/4,5	500	50	27	230V~	19,6	806	10

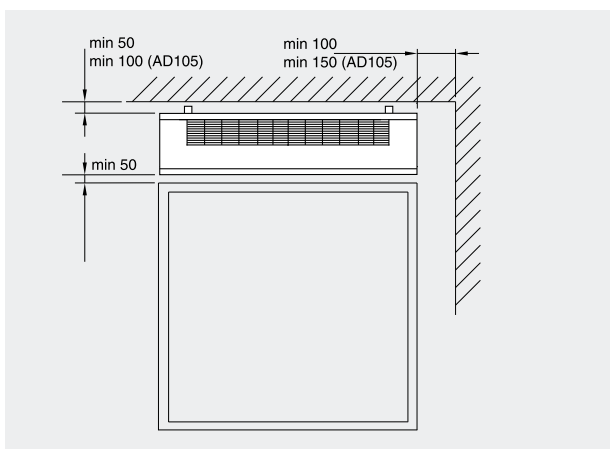
*1) Δt = podniesienie temperatury przy pełnej mocy i najniższym / najwyższym przepływie powietrza. Stopień ochrony AD100 - (IP20)

Wymiary



Montaż

AD 100 jest przeznaczona do montażu stacjonarnego nad wejściem. Urządzenie jest wyposażone w uniwersalne uchwyty umożliwiające mocowanie bezpośrednio do ściany lub belki. Kurtyna może być również mocowana do sufitu za pomocą szpilek, łańcuchów itp. Kurtyna musi zostać zawieszona w poziomie, z kratką nawiewną skierowaną w dół. Rys.1 pokazuje minimalne odległości, jakie należy zachować podczas montażu. Jeżeli kurtyna ma być zabudowana, należy upewnić się czy ma możliwość swobodnego zasysania powietrza. Dla uzyskania najlepszego efektu urządzenia powinny pokrywać całą szerokość otworu i być mocowane jak najbliżej jego krawędzi. Przy szerszych otworach jest możliwy montaż kilku urządzeń obok siebie tak, aby tworzyły zespół kurtyn.

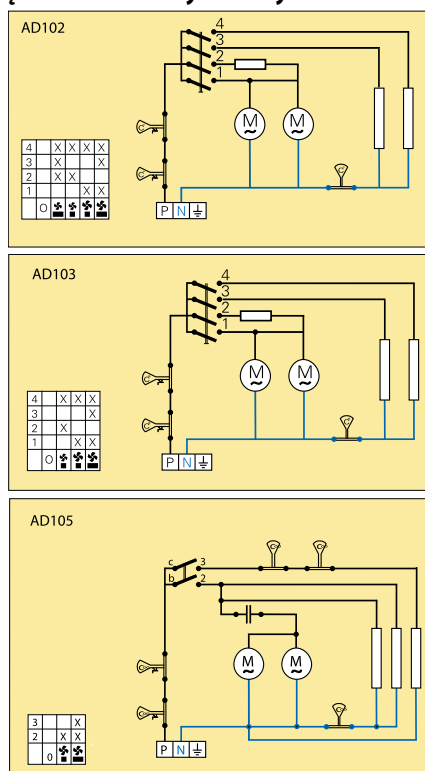


Rys. 1 Minimalne odległości nad otworem

Podłączenie elektryczne

AD 102/103 jest wyposażona w przewód z wtyczką. Obwód zasilający AD 103 wymaga bezpiecznika 16A, a AD 105 – 20A. Minimalna średnica przewodu zasilającego 4mm². Praca kurtyny AD105 jest sterowana termostatem. W pozycji 1 na pokrętle – przelacza pomiędzy 0 i 3kW, a w pozycji 2 pomiędzy 1,5 i 4,5 kW. Przewód znajduje się w górnej prawej części AD 102/103.

Wewnętrzne schematy elektryczne



Thermozone ADA



zimna

Długości: 0,9 i 1,2 m

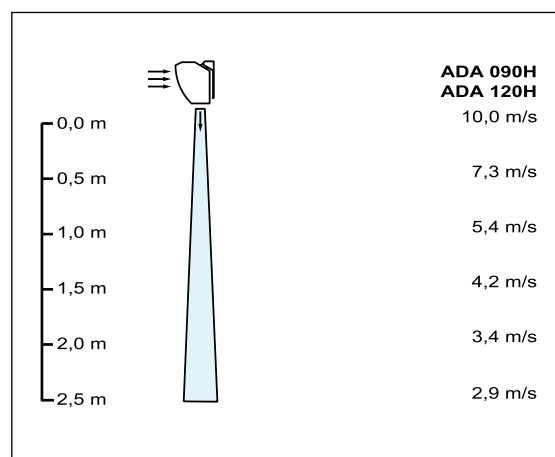


Thermozone® ADA Kurtyna powietrzna do wejść o wysokości do 2,5 m

Kurtyna ADA jest przeznaczona do montażu nad drzwiami zewnętrznymi i innymi otworami o wysokości nieprzekraczającej 2,5 m. ADA nie jest wyposażona w funkcję grzania, dlatego nadaje się doskonale do montażu w chłodniach lub pomieszczeniach klimatyzowanych. Zastosowanie kurtyny ADA pozwoli na znaczne oszczędności energii. Kurtyna, tworząc barierę powietrzną, ograniczy również przenikanie do wnętrza pomieszczenia spalin i kurzu. Przy zastosowaniu kurtyny, dzięki ograniczeniu strat klimatyzowanego powietrza, koszty eksploatacyjne zostaną zredukowane. Dzięki компактным wymiarom i zasysaniu powietrza od frontu, ADA może zostać zamontowana tam, gdzie ilość miejsca na montaż kurtyny jest ograniczona. Urządzenie może zostać zbudowane w suficie podwieszanym. Przy szerszych wejściach jest możliwy montaż kilku urządzeń obok siebie tak, aby tworzyły zespół kurtyn. Oferowane 2 długości ułatwiają zabezpieczenie wejść o różnych szerokościach.

- Wbudowany 2 stopniowy regulator prędkości.
- Obudowa ze stali cynkowanej ogniowo, zabezpieczonej antykorozyjnie i lakierowanej proszkowo w kolorze RAL 9016.
- Kompaktowa i łatwa do zamocowania.
- Łatwe podłączenie dzięki dołączonemu do urządzenia przewodowi z wtyczką.

Nomogram prędkości przepływu powietrza



Nomogram bazuje na pomiarach wykonanych w warunkach laboratoryjnych przy użyciu anemometru ciepłno-oporowego. Wartości maksymalne.

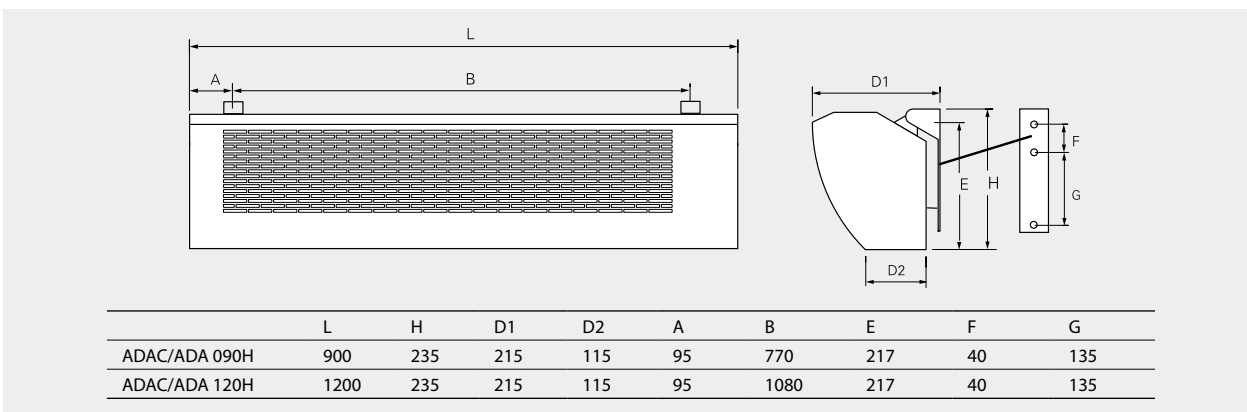
Dane techniczne | Thermozone ADA zimna

Typ	Wydajność powietrza [m³/h]	Poziom głośności [dB(A)]	Napięcie [V]	Natężenie [A]	Długość [mm]	Waga [kg]
ADA090H	900/1120	59	230V~	0,5	900	11,4
ADA120H	1100/1700	59	230V~	0,55	1200	13,0
ADAC090	1120	59	230V~	0,50	900	11,4
ADAC120	1700	59	230V~	0,55	1200	13,0

Długość przewodu zasilającego = 1,8 m

Stopień ochrony ADA – (IP 21)

Wymiary



Montaż

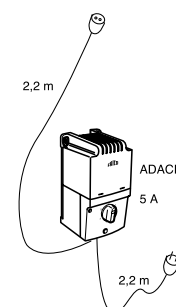
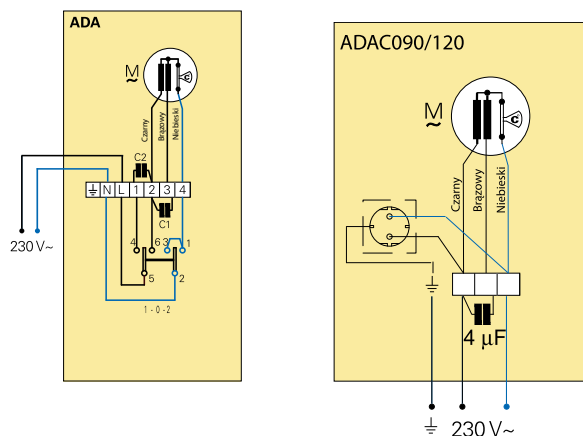
Kurtyny serii ADA montuje się wewnątrz pomieszczenia nad wejściem, jak najbliżej jego krawędzi. Jest możliwe ustawienie kurtyny pod kątem, co zwiększy jej efektywność. ADA może zostać zabudowana w suficie podwieszanym. Jeżeli kurtyna ma być zabudowana, należy upewnić się czy ma możliwość swobodnego poboru powietrza.

Urządzenia powinny pokrywać całą szerokość otworu. Przy szerszych otworach jest możliwy montaż kilku urządzeń bezpośrednio obok siebie, tak żeby tworzyły jeden nieprzerwany zespół kurtyń. Oferowane długości 0,9 i 1,2 m ułatwiają pokrycie wejść o różnych szerokościach.

Podłączenie elektryczne

Kurtyna ADA jest wyposażona w przewód z wtyczką.

Wewnętrzne schematy elektryczne



Thermozone AD 200 A/E/W



zimna



z grzałkami elektrycznymi 3-18 kW



z wymiennikiem wodnym



Długości: 1, 1,5 i 2 m

Thermozone® AD 200 A/E/W Kurtyna powietrzna do wejść o wysokości do 2,5 m

AD 200 to kurtyna o nowoczesnym kształcie, przeznaczona do montażu nad drzwiami na wysokości do 2,5m. AD 200 tworzy barierę powietrzną, która efektywnie ogranicza przeciągi i zabezpiecza komfort termiczny wewnątrz budynku. Główne oszczędności, stosując kurtynę, uzyskujemy ograniczając straty energii poprzez otwarte drzwi.

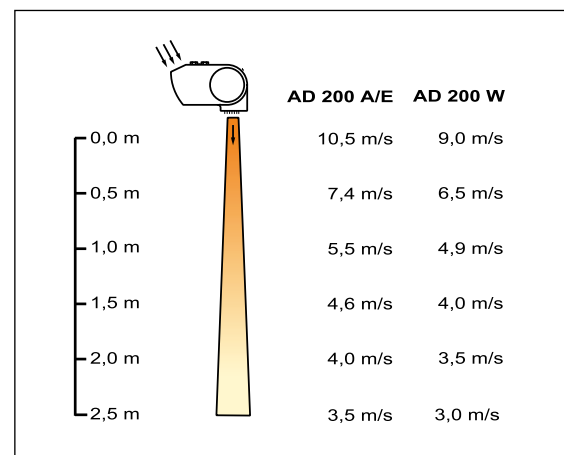
Zastosowanie regulowanej kratki wylotowej umożliwia ukierunkowanie nadmuchu, co zwiększa efektywność działania kurtyny. AD 200 w wersji z grzałkami elektrycznymi albo wymiennikiem wodnym może wspomagać system grzewczy w budynku. Wersje AD 200 bez podgrzewu nadają się do stosowania w chłodniach lub pomieszczeniach klimatyzowanych.

Kurtyna może zostać zabudowana w suficie podwieszanym. W przypadku szerszych drzwi, kurtyny mogą być montowane jedna obok drugiej i sterowane jednym panelem CB i jednym termostatem. Trzy różne długości ułatwiają zabezpieczanie wejść o różnych szerokościach.


AD 210C to modele kompaktowe z wbudowanym sterowaniem i termostatem, wyposażone w przewód zasilający z wtyczką. (AD 210C05 - sam przewód).

- Niski poziom głośności.
- Obudowa ze stali cynkowanej ogniowo, zabezpieczonej antykorozyjnie i lakierowanej proszkowo w kolorze RAL 9016.
- Regulowany rozstaw wsporników montażowych.
- Urządzenie łatwe w montażu.
- Kompaktowe wymiary.
- Urządzenie przyjazne w obsłudze serwisowej.
- Zoptymalizowany przepływ powietrza zgodnie z Thermozone technology.

Nomogram prędkości przepływu powietrza



Nomogram bazuje na pomiarach wykonanych w warunkach laboratoryjnych przy użyciu anemometru ciepłno-oporowego. Wartości maksymalne.

Dane techniczne | Thermozone AD 200 A - zimna 

Typ	Wydajność powietrza [m ³ /h]	Poziom głośności *1 [dB(A)]	Napięcie [V]	Natężenie [A]	Długość [mm]	Waga [kg]
AD210A	900/1400	41/51	230V~	0,5	1020	12
AD215A	1300/2100	43/53	230V~	0,6	1530	16
AD220A	1800/2800	44/54	230V~	1,0	1960	28

1) odległość od źródła 5 m, współczynnik kierunkowy 2, powierzchnia absorpcji 200 m².

Stopień ochrony AD 200 A zimna: (IP 21)

Dane techniczne | Thermozone AD 200 E/C - z grzałkami elektrycznymi 

Typ	Moc [kW]	Wydajność powietrza [m ³ /h]	Poziom głośności *1 [dB(A)]	Δt*2 [°C]	Napięcie [V]	Natężenie [A]	Długość [mm]	Waga [kg]
AD210C03	0,5/1,5/3	900/1400	41/47	10/6	230V~	13,5	1020	13
AD210C05	0,5/2,3/4,5	900/1400	41/47	15/10	230V~	20,1	1020	13
AD210E03	0,5/1,5/3	900/1400	41/51	10/6	230V~/400V3N~*3	13,5/4,8	1020	13
AD210E06	0,5/3/6	900/1400	41/51	20/13	400V3N~*3	9,2	1020	14
AD210E09	0,5/6/9	900/1400	41/51	30/19	400V3N~*3	13,5	1020	16
AD215E05	0,5/2,3/4,5	1300/2100	43/53	10/6	400V3N~*3	7,1	1530	19
AD215E09	0,5/6/9	1300/2100	43/53	20/13	400V3N~*3	13,6	1530	23
AD215E14	0,5/9/13,5	1300/2100	43/53	34/21	400V3~+230V~	20,0	1530	23
AD220E12	0,5/6/12	1800/2800	44/54	20/13	400V3~+230V~*4	18,2	1960	32
AD220E18	0,5/9/18	1800/2800	44/54	30/19	400V3~+230V~*4	26,9	1960	32

*1) odległość od źródła 5 m, współczynnik kierunkowy 2, powierzchnia absorpcji 200 m².

*2) Δt = podniesienie temperatury przy pełnej mocy i najniższym/najwyższym przepływie powietrza.

*3) Albo 400V3~ + 230V~, jeżeli prąd większy niż 16A.

*4) Grzałki elektryczne podzielone na 2 oddzielnie zasilone sekcje.

Stopień ochrony AD 200 E/C z grzałkami elektrycznymi: (IP 21)

Dane techniczne | Thermozone AD 200 W – z wymiennikiem wodnym 

Typ	Wydajność powietrza [m ³ /h]	Poziom głośności *1 [dB(A)]	Δt*2 [°C]	Napięcie [V]	Natężenie [A]	Długość [mm]	Waga [kg]
AD210W	750/1200	38/49	38/34	230V~	0,5	1020	15
AD215W	1100/1800	40/51	38/34	230V~	0,6	1530	21
AD220W	1500/2400	41/52	38/34	230V~	1,0	1960	31

*1) odległość od źródła 5 m, współczynnik kierunkowy 2, powierzchnia absorpcji 200 m².

*2) Δt = podniesienie temperatury przy pełnej mocy i najniższym/najwyższym przepływie powietrza.

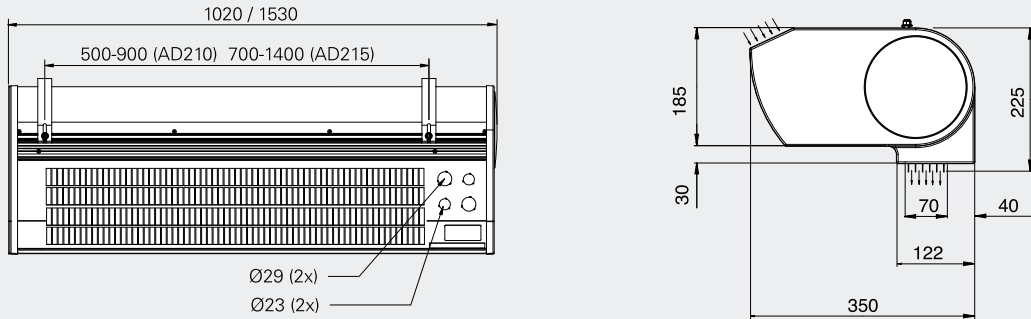
Stopień ochrony AD 200 W z wymiennikiem wodnym: (IP 21)

Moce grzewcze podane w formie tabeli na stronie 15.

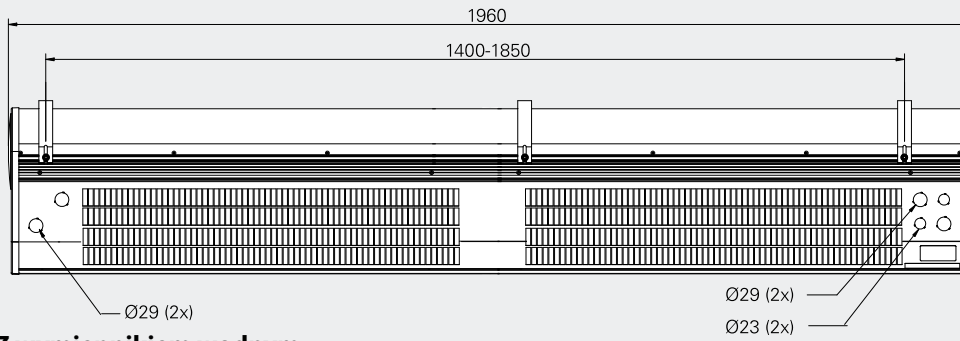
Wymiary

Zimne | z grzałkami elektrycznymi

AD210/215A/E

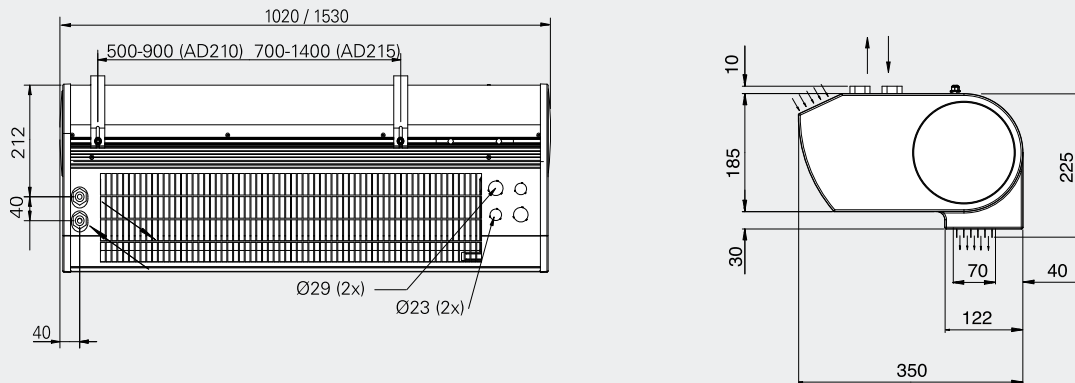


AD220A/E

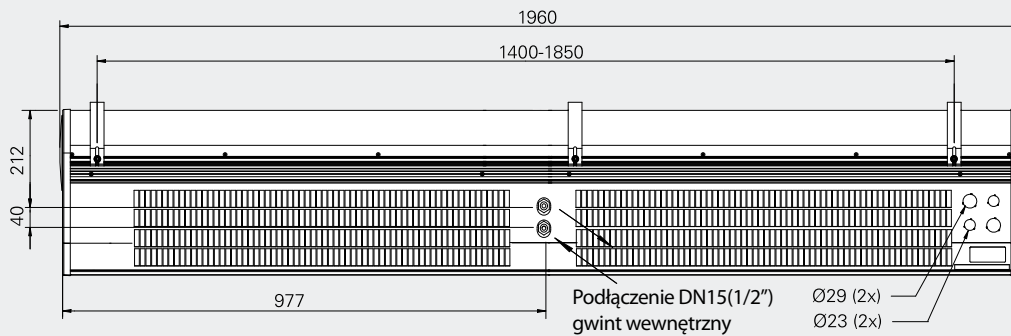


Wodne | Z wymiennikiem wodnym

AD210/215W



AD220W



Montaż

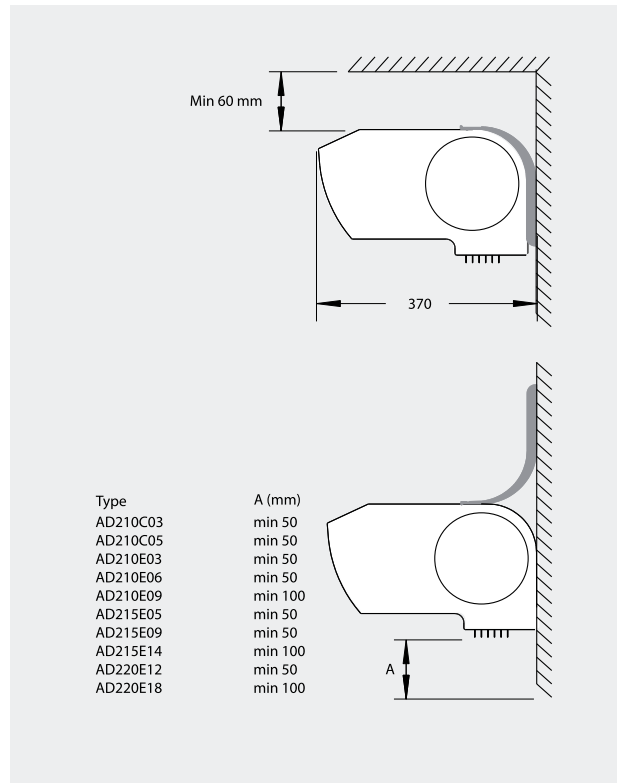
Kurtyna AD 200 jest mocowana na stałe do ściany albo do sufitu - przy użyciu szpilek oraz zestawu montażowego (rysunek na dole strony). Kurtyny mogą być zabudowane w suficie podwieszanym – zobacz rysunek 2. Urządzenie musi zostać zawieszony w pozycji poziomej z kratką nawiewną skierowaną w dół. Minimalna odległość wylotu powietrza od materiałów łatwopalnych wynosi: 50mm. Rozstaw wsporników montażowych jest regulowany, co ułatwia zawieszenie kurtyny. Wsporniki są dostarczane wraz z kurtyną. Kurtyny o długości 2 m powinny być mocowane przy użyciu 3 wsporników. Najlepszy efekt przynosi pokrycie kurtykami całej szerokości wejścia i ich montaż jak najbliżej krawędzi drzwi. Przy szerszych drzwiach jest możliwy montaż kilku urządzeń obok siebie tak, aby tworzyły zespół kurty. Kurtyny powinny być montowane tak blisko siebie, jak to możliwe.

Podłączenie elektryczne AD 200E ⚡

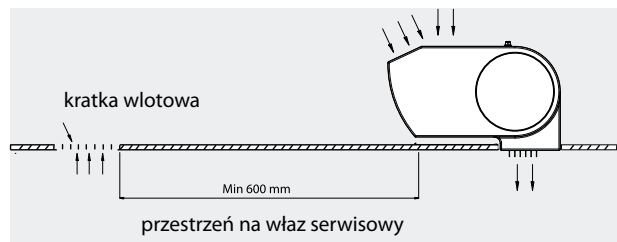
Urządzenie powinno być izolowane elektrycznie za pomocą 3 polowego rozłącznika o minimalnym odstępie między stykami 5mm. Podłączenie przewodów elektrycznych poprzez przepusty na górnej powierzchni kurtyny. Terminal podłączeniowy grzałek może być zasilony przewodami o maksymalnym przekroju 16 mm², a terminal podłączeniowy obwodu sterowania – 4 mm². Standardowo w kurtykach z grzałkami elektrycznymi obwody zasilania i sterowania są poprowadzone oddzielnie. Wyjątek stanowią kurtyki o mniejszej mocy grzewczej (prąd poniżej 16A), gdzie obwód zasilania grzałek i sterowania jest wspólny. W AD 220E grzałki elektryczne są podzielone na 2 niezależnie zasilane sekcje. Zobacz schematy elektryczne i rysunki wymiarowe.

Podłączenie AD 200W 🔧

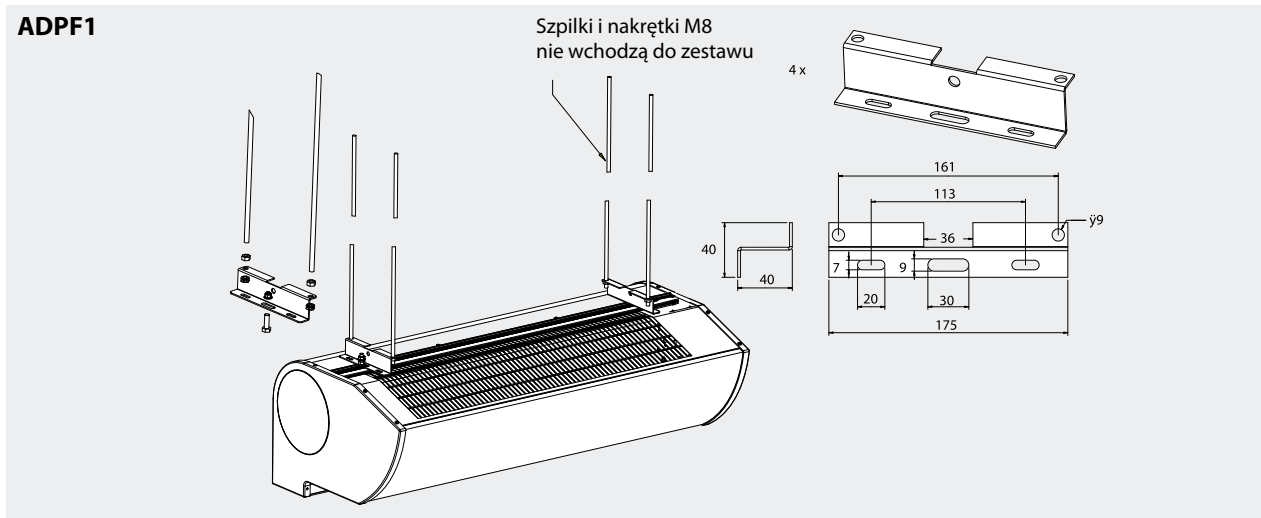
Podłączenie przewodów elektrycznych obwodu sterowania poprzez przepusty na górnej prawej powierzchni kurtyny (patrzac od wewnątrz budynku). Króćce podłączeniowe wymiennika (DN 15, 1/2) usytuowane są na górnej lewej powierzchni kurtyny (patrzac od wewnątrz budynku). Zobacz schematy elektryczne i rysunki wymiarowe.



Rys. 1 Minimalne odległości



Rys. 2 Montaż w suficie podwieszanym



Sterowanie

Zimne

Przepływ powietrza sterowany ręcznie za pomocą 3-stopniowego regulatora CB30N.

Z grzałkami elektrycznymi

Poziom 1

Przepływ powietrza sterowany ręcznie. Termostat pomieszczeniowy reguluje 2 stopniowo moc grzewczą. Kompletny zestaw sterowania stanowią:

CB32N – regulator, 3 prędkości wentylatora, 2 stopnie mocy grzewczej.

RTI2, 2-stopniowy termostat elektroniczny (opcjonalnie KRT2800).

Poziom 2

Przepływ powietrza i moc grzewcza sterowana automatycznie w funkcji położenia drzwi i temperatury wewnętrznej. Przy otwartych drzwiach wentylatory pracują na najwyższej prędkości, a po ich zamknięciu po nastawionym czasie (2s-10 min.) przechodzą na prędkość najniższą, o ile jest konieczność wyrównania temperatury, albo wyłączają się. Termostat steruje mocą grzewczą. Dla przykładu: temperatura na termostacie jest ustawiona na 23°C, a różnica międzystopniowa na 4°C. Przy drzwiach zamkniętych termostat załączy grzanie poniżej 19°C. Przy drzwiach otwartych termostat załączy grzanie poniżej 23°C. W innej sytuacji grzałki pozostają wyłączone.

Kompletny zestaw sterowania stanowią:

CB32N – regulator, 3 prędkości wentylatora, 2 stopnie mocy grzewczej.

MDC – czujnik drzwiowy i przekaźnik czasowy.

RTI2, 2-stopniowy termostat elektroniczny (opcjonalnie KRT2800).

Poziom 3

Przepływ powietrza i moc grzewcza sterowana automatycznie w funkcji położenia drzwi oraz temperatury zewnętrznej i wewnętrznej. Sercem układu jest zaawansowany technologicznie regulator mikroprocesorowy o nowoczesnym wyglądzie zewnętrznym. Dla łatwości i szybkości montażu wszystkie parametry pracy zostały wprowadzone do pamięci regulatora. Kompletny zestaw sterowania stanowią:

ADEA – sterownik wyposażony w zewnętrzny i wewnętrzny czujnik temperatury oraz czujnik drzwiowy.

ADEAEB – zewnętrzna skrzynka sterująca w obudowie.

Więcej na temat wykorzystania sterownika ADEA w części – Regulatory i termostaty.

Z wymiennikiem wodnym

Poziom 1

Przepływ powietrza sterowany ręcznie. Termostat pomieszczeniowy reguluje moc grzewczą poprzez zawory z siłownikami. Kompletny zestaw sterowania stanowią:

CB30N – regulator, 3 prędkości wentylatora.

T10 – termostat pomieszczeniowy - IP30 (opcjonalnie KRT1900 - IP55).

VR20/25 - zespół zaworów regulacyjnych (opcjonalnie tylko zawór z siłownikiem TVV20/25 + SD20).

Poziom 2

Przepływ powietrza i moc grzewcza sterowana automatycznie w funkcji położenia drzwi i temperatury wewnętrznej. Przy otwartych drzwiach wentylatory pracują na najwyższej prędkości, a po ich zamknięciu po nastawionym czasie (2s-10 min.) przechodzą na prędkość najniższą, o ile jest konieczność wyrównania temperatury, albo wyłączają się. Termostat steruje mocą grzewczą. Dla przykładu: temperatura na termostacie jest ustawiona na 23°C, a różnica międzystopniowa na 4°C. Przy drzwiach zamkniętych termostat załączy grzanie poniżej 19°C. Przy drzwiach otwartych termostat załączy grzanie poniżej 23°C. W innej sytuacji zawory pozostają zamknięte.

Kompletny zestaw sterowania stanowią:

CB30N – regulator, 3 prędkości wentylatora.

MDC – czujnik drzwiowy i przekaźnik czasowy.

RTI2, 2-stopniowy termostat elektroniczny (opcjonalnie KRT2800).

VR20/25 - zespół zaworów regulacyjnych (opcjonalnie tylko zawór z siłownikiem TVV20/25 + SD20).

Poziom 3

Przepływ powietrza i moc grzewcza sterowana automatycznie w funkcji położenia drzwi oraz temperatury zewnętrznej i wewnętrznej. Sercem układu jest zaawansowany technologicznie regulator mikroprocesorowy o nowoczesnym wyglądzie zewnętrznym. Dla łatwości i szybkości montażu wszystkie parametry pracy zostały wprowadzone do pamięci regulatora. Kompletny zestaw sterowania stanowią:

ADEA – sterownik wyposażony w zewnętrzny i wewnętrzny czujnik temperatury oraz czujnik drzwiowy.

ADEAEB – zewnętrzna skrzynka sterująca w obudowie.

VR20/25 - zespół zaworów regulacyjnych (opcjonalnie tylko zawór z siłownikiem TVV20/25 + SD20).

Więcej na temat wykorzystania sterownika ADEA w części – Regulatory i termostaty.

Tabele wydajności

Temperatura wody 90/70°C								
Temperatura powietrza zasysanego = +15°C								
Temperatura powietrza zasysanego = +20°C								
Typ	Prędkość	Przepływ powietrza [m³/h]	Wydajność [kW]	Temperatura powietrza wylotowego [°C]	Przepływ wody [l/s]	Wydajność [kW]	Temperatura powietrza wylotowego [°C]	Przepływ wody [l/s]
AD210W	max	1200	9,3	37	0,11	8,5	41	0,10
	min	750	7,1	43	0,08	6,5	45	0,07
AD215W	max	1800	14,3	38	0,17	13,1	41	0,15
	min	1100	10,8	44	0,12	10,0	46	0,11
AD220W	max	2400	18,6	37	0,22	17,1	41	0,20
	min	1500	14,3	43	0,17	13,1	45	0,15

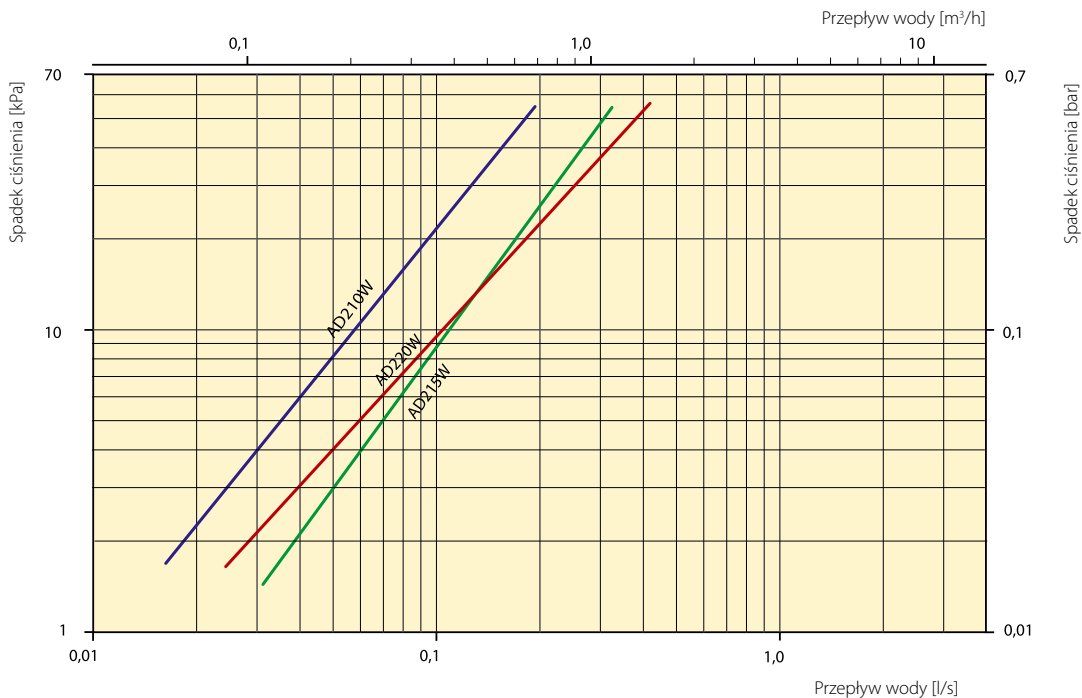
Temperatura wody 80/60°C								
Temperatura powietrza zasysanego = +15°C								
Temperatura powietrza zasysanego = +20°C								
Typ	Prędkość	Przepływ powietrza [m³/h]	Wydajność [kW]	Temperatura powietrza wylotowego [°C]	Przepływ wody [l/s]	Wydajność [kW]	Temperatura powietrza wylotowego [°C]	Przepływ wody [l/s]
AD210W	max	1200	7,7	34	0,09	7,0	37	0,08
	min	750	6,0	38	0,07	5,4	41	0,06
AD215W	max	1800	11,9	34	0,14	10,7	37	0,12
	min	1100	9,0	39	0,10	8,2	42	0,09
AD220W	max	2400	15,5	34	0,18	14,0	37	0,16
	min	1500	11,9	38	0,14	10,8	41	0,12

Temperatura wody 60/50°C								
Temperatura powietrza zasysanego = +15°C								
Temperatura powietrza zasysanego = +20°C								
Typ	Prędkość	Przepływ powietrza [m³/h]	Wydajność [kW]	Temperatura powietrza wylotowego [°C]	Przepływ wody [l/s]	Wydajność [kW]	Temperatura powietrza wylotowego [°C]	Przepływ wody [l/s]
AD210W	max	1200	5,7	29	0,13	5,0	32	0,11
	min	750	4,4	32	0,10	3,8	35	0,09
AD215W	max	1800	8,8	29	0,21	7,6	32	0,18
	min	1100	6,6	32	0,15	5,8	35	0,13
AD220W	max	2400	11,4	29	0,27	9,9	32	0,23
	min	1500	8,8	32	0,20	7,6	35	0,18

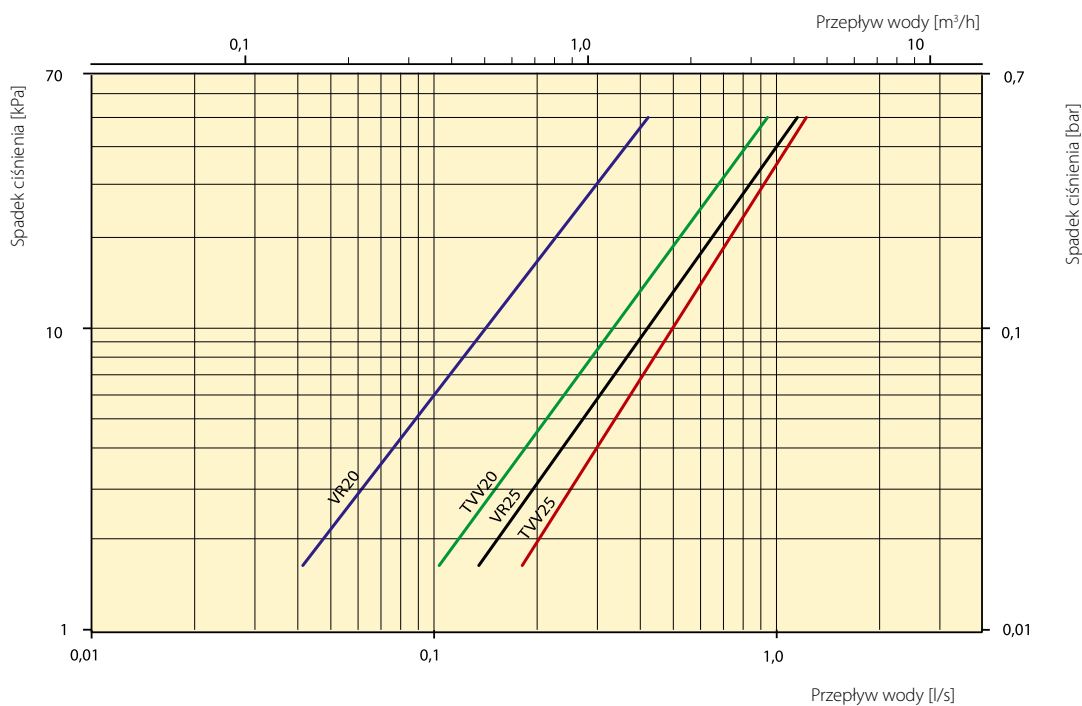
Temperatura wody 60/40°C								
Temperatura powietrza zasysanego = +15°C								
Temperatura powietrza zasysanego = +20°C								
Typ	Prędkość	Przepływ powietrza [m³/h]	Wydajność [kW]	Temperatura powietrza wylotowego [°C]	Przepływ wody [l/s]	Wydajność [kW]	Temperatura powietrza wylotowego [°C]	Przepływ wody [l/s]
AD210W	max	1200	4,6	26	0,05	3,8	29	0,04
	min	750	3,6	29	0,04	3,0	32	0,03
AD215W	max	1800	7,1	26	0,08	5,9	29	0,07
	min	1100	5,4	29	0,06	4,5	32	0,05
AD220W	max	2400	9,3	26	0,11	7,7	29	0,09
	min	1500	7,2	29	0,08	6,0	32	0,07

Spadek ciśnienia

Spadek ciśnienia na wymienniku AD 200W



Spadek ciśnienia na zaworach

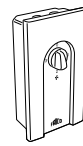
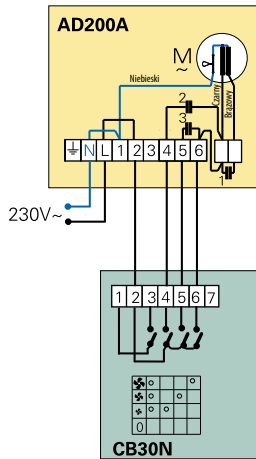


Spadek ciśnienia wody zmierzony przy średniej temperaturze 70°C(PVV80/60)
 Poniżej podano współczynnik korekcyjny K dla innych temperatur.

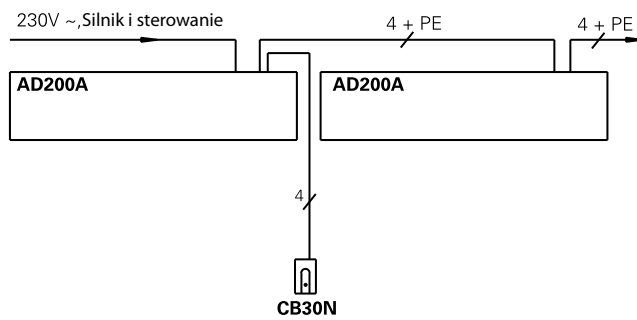
Średnia temperatura wody °C	40	50	60	70	80	90
K	1.10	1.06	1.03	1.00	0.97	0.93

Schematy podłączeń elektrycznych AD 200A

Opcje sterowania dla kurtyn zimnych

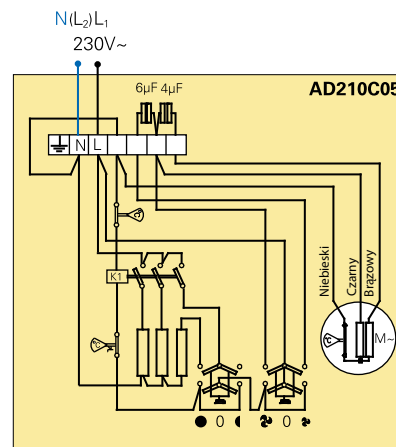
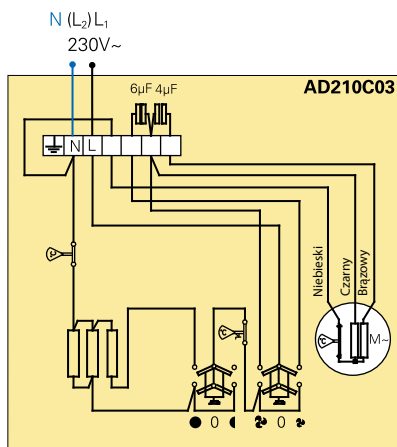


CB30N,
Sterownik



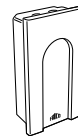
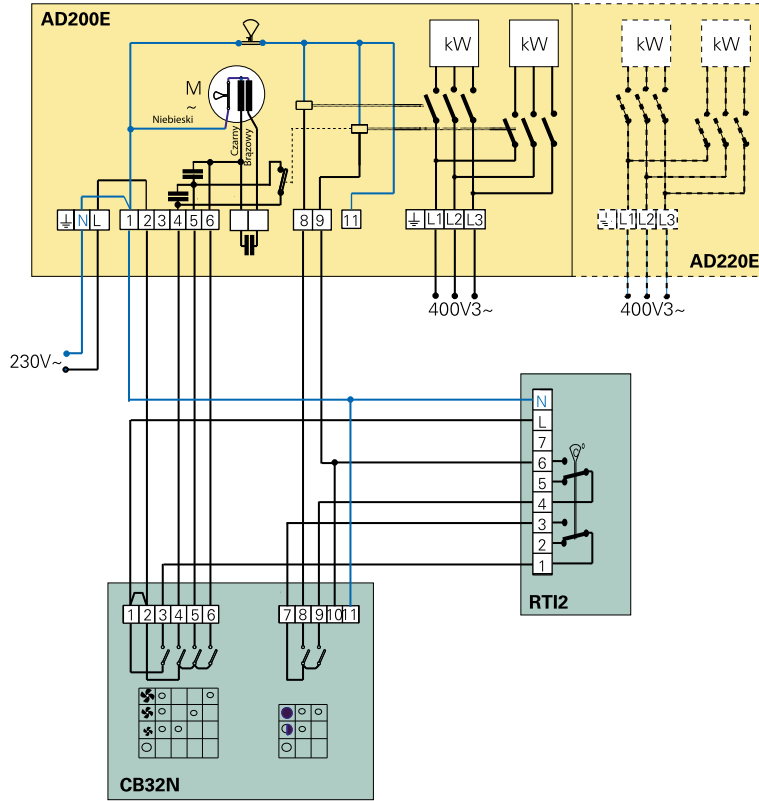
Schematy podłączeń elektrycznych AD 210 C

Modele kompaktowe

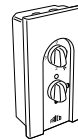


Schematy połączeń elektrycznych AD 200 E

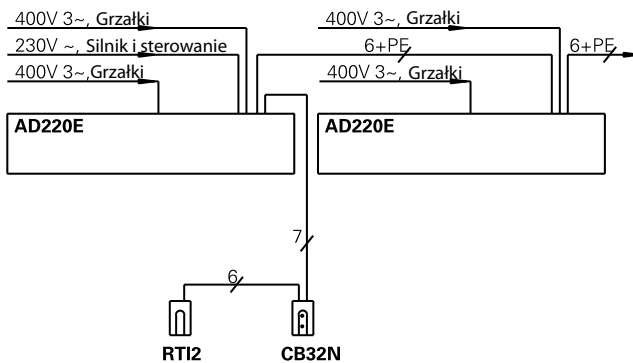
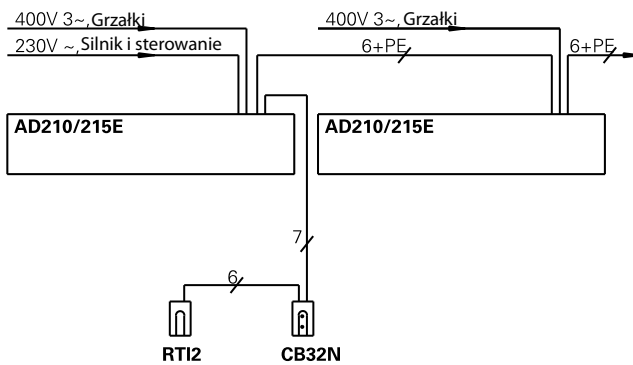
Opcje sterowania dla kurtyn z grzałkami elektrycznymi – Poziom 1



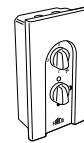
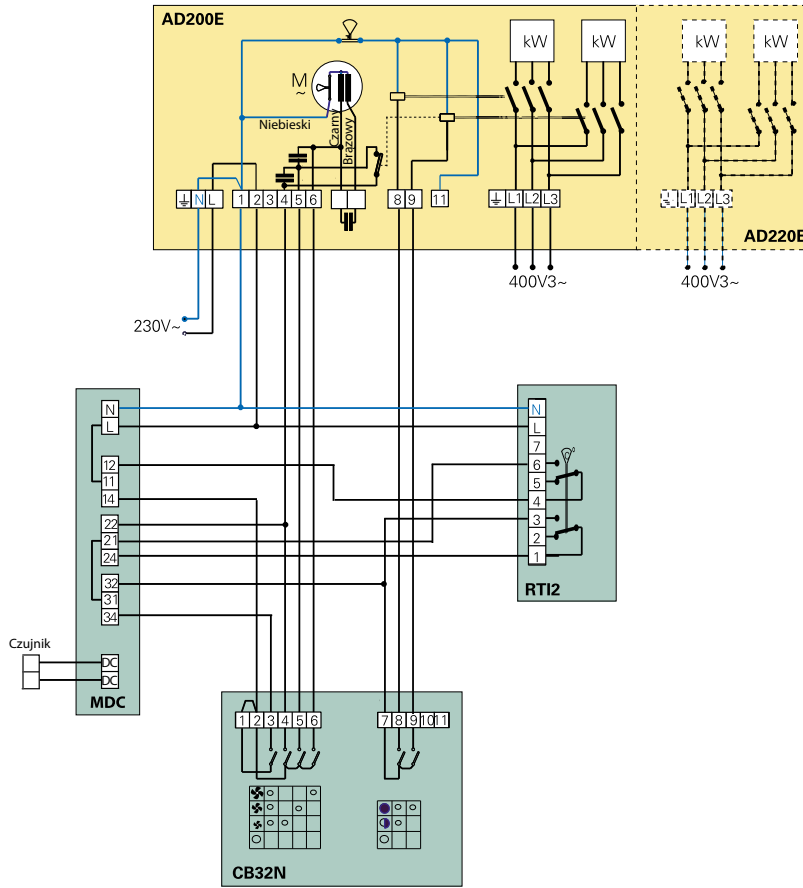
RTI2, elektroniczny termostat 2-stopniowy



CB32N, Sterownik



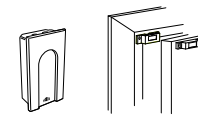
Opcje sterowania dla kurtyn z grzałkami elektrycznymi – Poziom 2



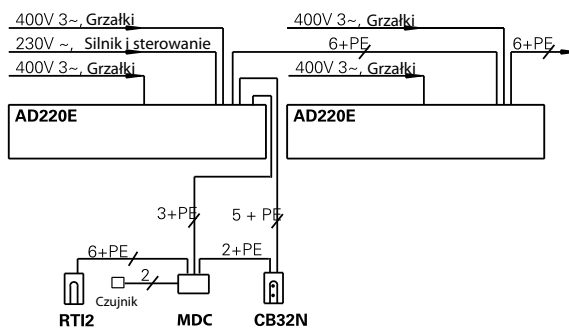
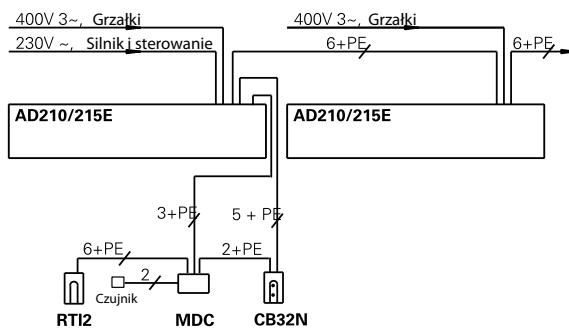
CB32N,
Sterownik



RTI2, elektroniczny
termostat 2-stopniowy



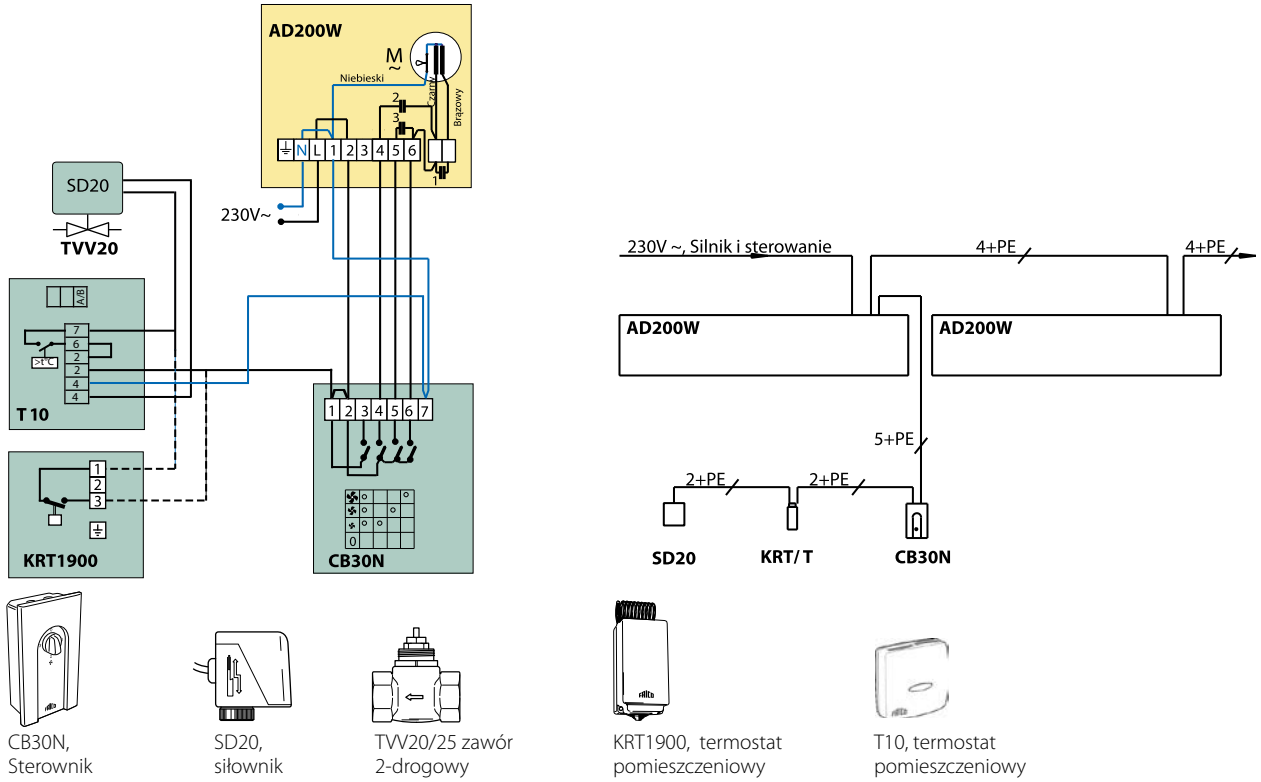
MDC, czujnik
drzwiowy z
przełącznikiem
czasowym



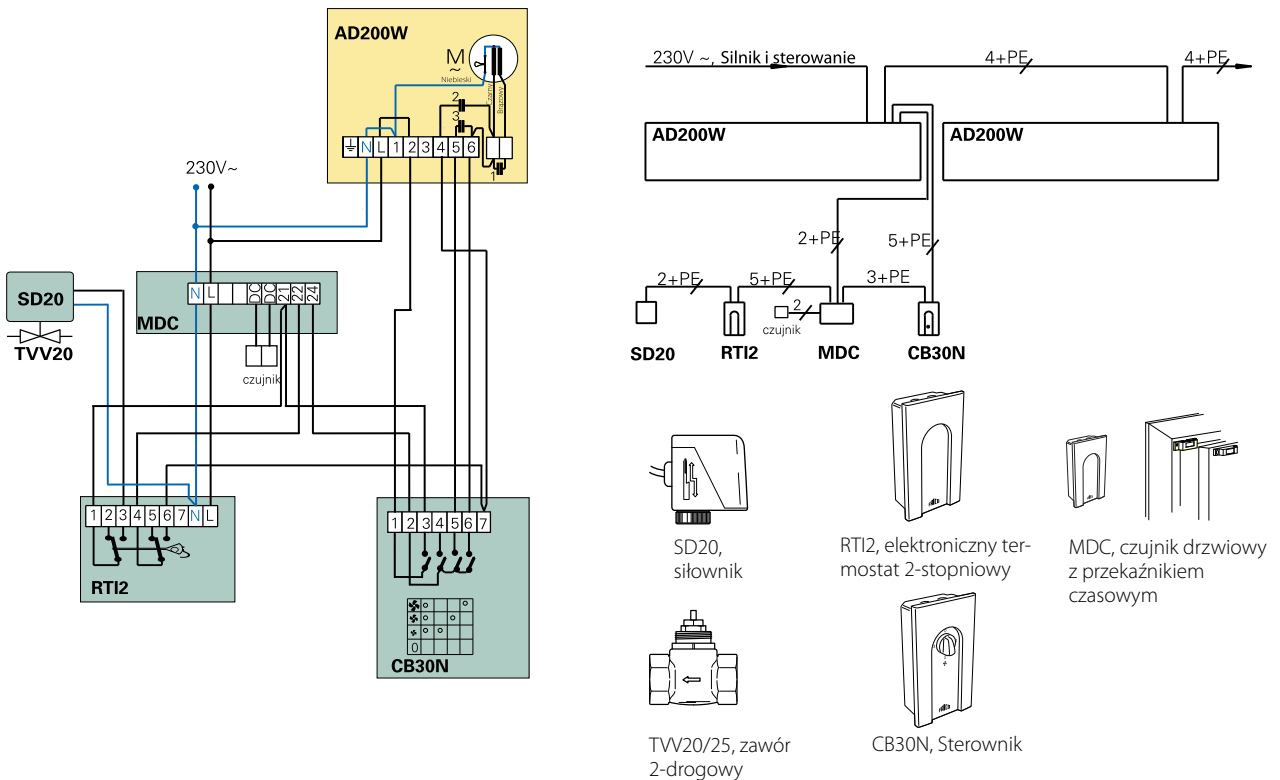
Schematy połączeń elektrycznych AD 200 W

Opcje sterowania dla kurtyn z wymiennikami wodnymi




Poziom 1



Poziom 2





-  zimna
-  z grzałkami elektrycznymi 9-18 kW
-  z wymiennikiem wodnym

Długości: 1, 1,5 i 2 m



Thermozone® AD 300 A/E/W

Kurtyna powietrzna do wejść o wysokości do 3,5 m

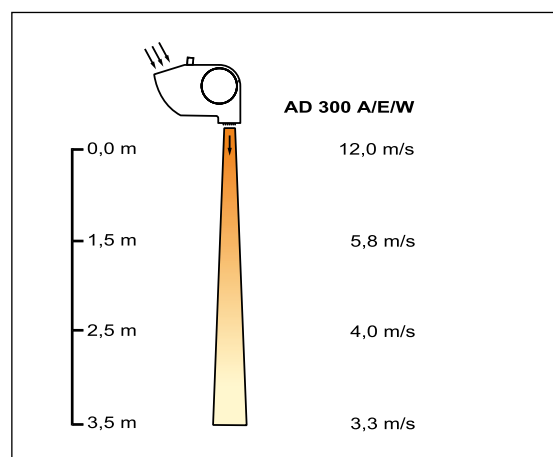
AD 300 to kurtyna o nowoczesnym kształcie, przeznaczona do montażu nad drzwiami/bramami na wysokości do 3,5 m. AD 300 tworzy barierę powietrzną, która efektywnie ogranicza przeciągi i zabezpiecza komfort termiczny wewnątrz budynku. Główne oszczędności, stosując kurtynę, uzyskujemy ograniczając straty energii poprzez otwarte drzwi. Kurtyny mogą również służyć do suszenia podłogi w wejściu z wody i śniegu. Stosowanie kurtyn pozwala lepiej wykorzystać przestrzeń w pobliżu wejścia.

Zastosowanie regulowanej kratki wylotowej umożliwia ukierunkowanie nadmuchu, co zwiększa efektywność działania kurtyny. AD 300 w wersji z grzałkami elektrycznymi albo wymiennikiem wodnym może wspomagać system grzewczy w budynku. Wersje AD 300 bez podgrzewu nadają się do stosowania w chłodniach lub pomieszczeniach klimatyzowanych.

Kurtyna może zostać zabudowana w suficie podwieszanym. W przypadku szerszych drzwi, kurtyny mogą być montowane jedna obok drugiej i sterowane jednym panelem CB i jednym termostatem. Trzy różne długości ułatwiają zabezpieczanie wejść o różnych szerokościach.

- Niski poziom głośności.
- Obudowa ze stali cynkowanej ogniowo, zabezpieczonej antykorozyjnie i lakierowanej proszkowo w kolorze RAL 9016.
- Regulowany rozstaw c/c wsporników montażowych.
- Urządzenie łatwe w montażu.
- Kompaktowe wymiary.
- Zdemontowany przedni panel ułatwia czynności serwisowe.
- Zoptymalizowany przepływ powietrza zgodnie z Thermozone technology.




Nomogram prędkości przepływu powietrza



Nomogram bazuje na pomiarach wykonanych w warunkach laboratoryjnych przy użyciu anemometru ciepłno-oporowego. Wartości maksymalne.

Thermozone AD 300 A/E/W




Dane techniczne | Thermozone AD 300 A - zimna

Typ	Moc [kW]	Wydajność powietrza [m ³ /h]	Poziom głośności* ¹ [dB(A)]	Napięcie [V]	Natężenie [A]	Długość [mm]	Waga [kg]
AD310A	0/  4,5/9	1200/1900	46/57	230V~	1,4	1025	22
AD315A	0/  7/13,5	1800/3200	47/60	230V~	1,8	1565	32
AD320A	0/  9/18	2400/3800	50/61	230V~	2,4	2028	42

*1) odległość od źródła 5 m, współczynnik kierunkowy 2, powierzchnia absorpcji 200 m².

Stopień ochrony AD 300 A zimna: (IP 20)

Dane techniczne | Thermozone AD 300 E – z grzałkami elektrycznymi

Typ	Moc [kW]	Przepływ powietrza [m ³ /h]	Δt* ¹ [°C]	Poziom głośności* ² [dB(A)]	Napięcie [V] Natężenie [A] (sterowanie)	Napięcie [V] Natężenie [A] (grzałki)	Długość [mm]	Waga [kg]
AD310E09	0/  4,5/9	1200/1900	22/14	46/57	230V~/1,4A	400V3~/13A	1025	25
AD315E14	0/  7/13,5	1800/3200	22/13	47/60	230V~/1,8A	400V3~/19,5A	1565	37
AD320E18	0/  9/18	2400/3800	22/14	50/61	230V~/2,4A	400V3~/26A* ³	2028	49

*1) Δt = podniesienie temperatury przy pełnej mocy i najniższym/najwyższym przepływie powietrza.

*2) odległość od źródła 5 m, współczynnik kierunkowy 2, powierzchnia absorpcji 200 m².

*3) Grzałki elektryczne 2 sekcje oddzielnie zasilone 2x9 kW (2x13A)

Stopień ochrony AD 300 E z grzałkami elektrycznymi: (IP 20)

Dane techniczne | Thermozone AD 300 W – z wymiennikiem wodnym

Typ	Przepływ powietrza [m ³ /h]	Pojemność wymiennika [l]	Poziom głośności* ¹ [dB(A)]	Napięcie [V]	Natężenie [A]	Długość [mm]	Waga [kg]
AD310W	1150/1800	2,1	44/57	230V~	1,2	1025	28
AD315W	1700/3000	3,2	46/59	230V~	1,7	1565	40
AD320W	2300/3600	4,1	47/60	230V~	2,4	2028	54

*1) odległość od źródła 5 m, współczynnik kierunkowy 2, powierzchnia absorpcji 200 m².

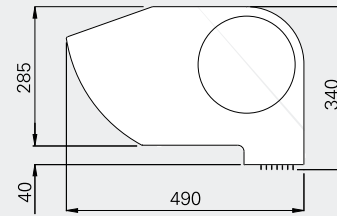
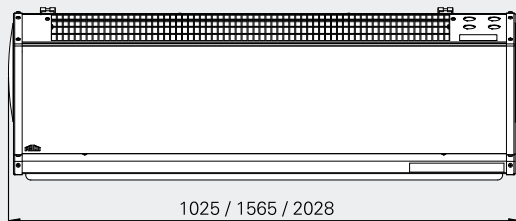
Stopień ochrony AD 300 W z wymiennikiem wodnym: (IP 20)

Moce grzewcze podane w formie tabeli na stronie 27.

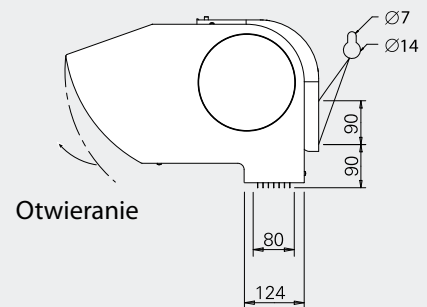
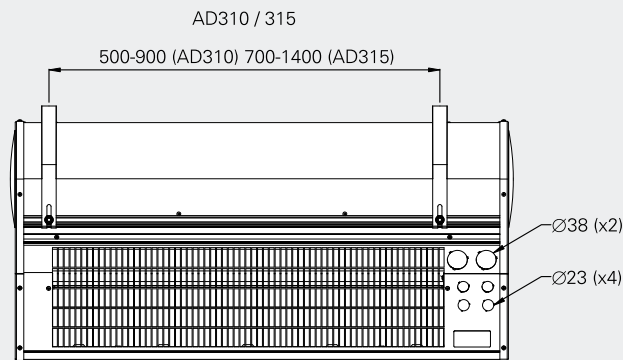
Wymiary

Zimne | z grzałkami elektrycznymi

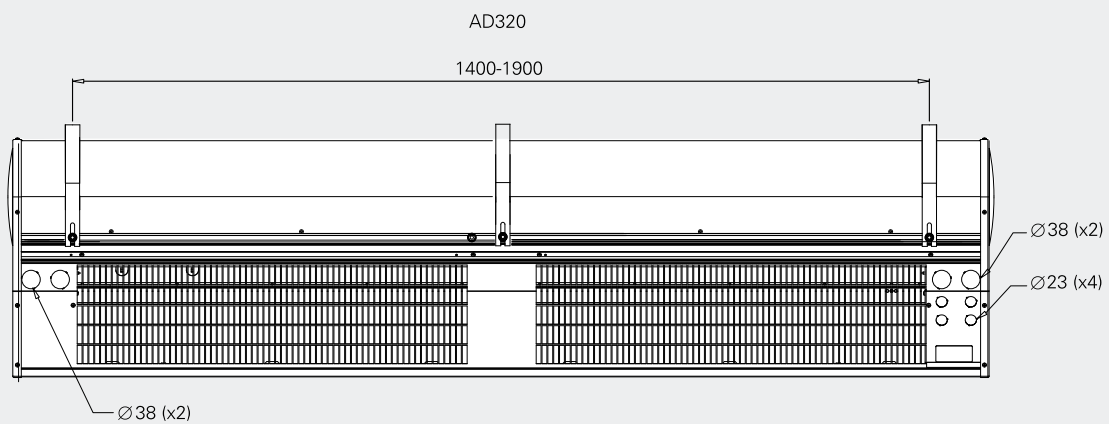
AD300A/E



AD310/315A/E



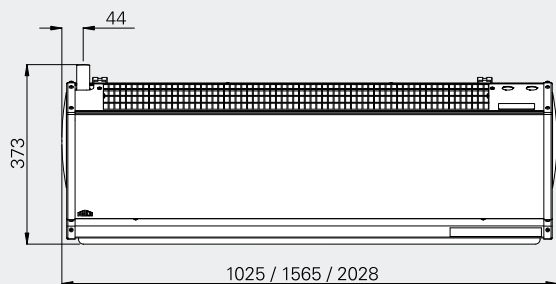
AD320A/E



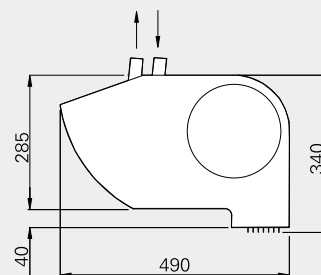
Wymiary

Wodne | z wymiennikiem wodnym

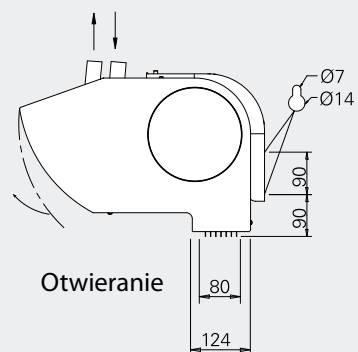
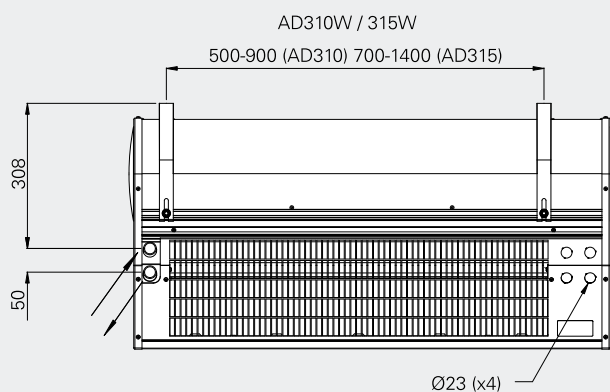
AD300W



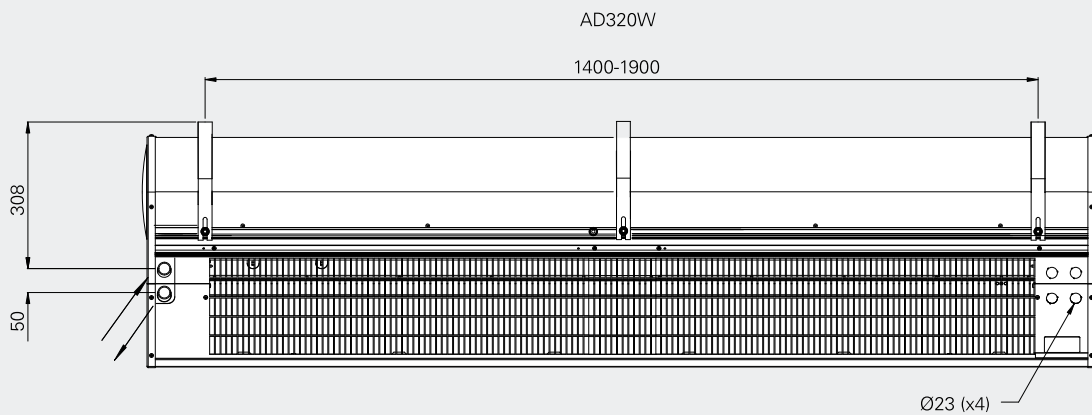
Podłączenie DN 20 (3/4")
Gwint wewnętrzny



AD310/315W



AD320W



Montaż

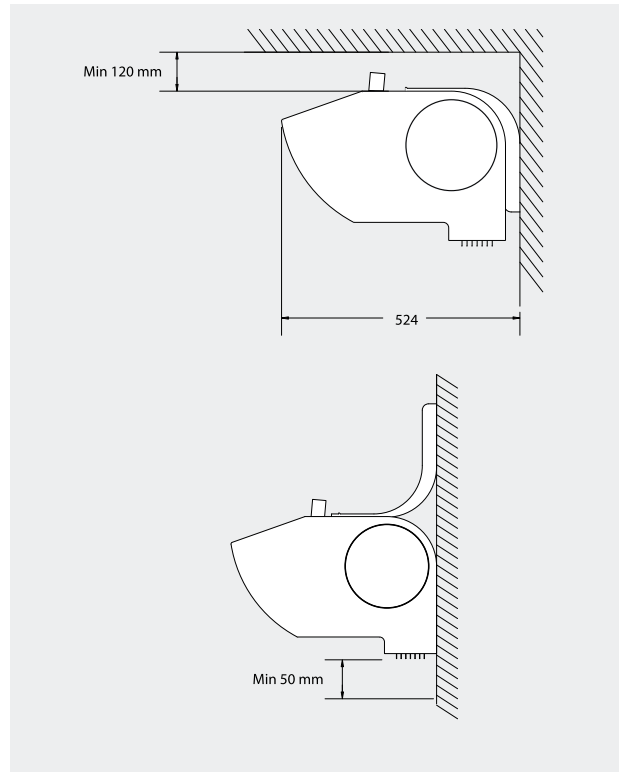
Kurtyna AD 300 jest mocowana na stałe do ściany albo do sufitu - przy użyciu szpilek oraz zestawu montażowego (rysunek na dole strony). Kurtyny mogą być zabudowane w suficie podwieszanym – zobacz rysunek 2. Urządzenie musi zostać zawieszane w pozycji poziomej z kratką nawiewną skierowaną w dół. Minimalna odległość wylotu powietrza od materiałów łatwopalnych wynosi 50mm. Rozstaw wsporników montażowych jest regulowany, co ułatwia zawieszenie kurtyny. Wsporniki są dostarczane wraz z kurtyną. Kurtyny o długości 2 m powinny być mocowane przy użyciu 3 wsporników. Najlepszy efekt przynosi pokrycie kurtynami całej szerokości wejścia i ich montaż jak najbliżej krawędzi drzwi. Przy szerszych drzwiach jest możliwy montaż kilku urządzeń obok siebie tak, aby tworzyły zespół kurtyn. Kurtyny powinny być montowane tak blisko siebie, jak to możliwe.

Podłączenie elektryczne AD 300E ⚡

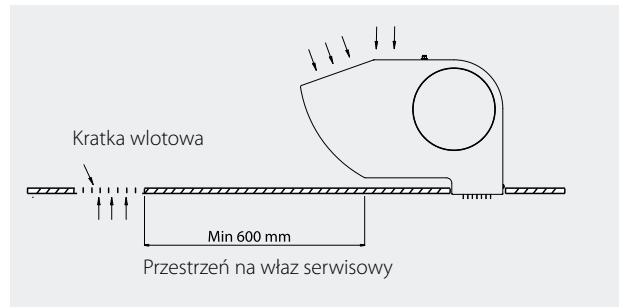
Urządzenie powinno być izolowane elektrycznie za pomocą 3-polowego rozłącznika o minimalnym odstępnie między stykami 5mm. Podłączenie przewodów elektrycznych poprzez przepusty Ø29mm na górnej powierzchni kurtyny. Terminal podłączeniowy grzałek może być zasilony przewodami o maksymalnym przekroju 16 mm², a terminal podłączeniowy obwodu sterowania – 4 mm². Standardowo w kurtynach z grzałkami elektrycznymi obwody zasilania i sterowania są poprowadzone oddzielnie. W AD 320E grzałki elektryczne są podzielone na 2 niezależnie zasilane sekcje. Zobacz schematy elektryczne i rysunki wymiarowe.

Podłączenie AD 300W 🔧

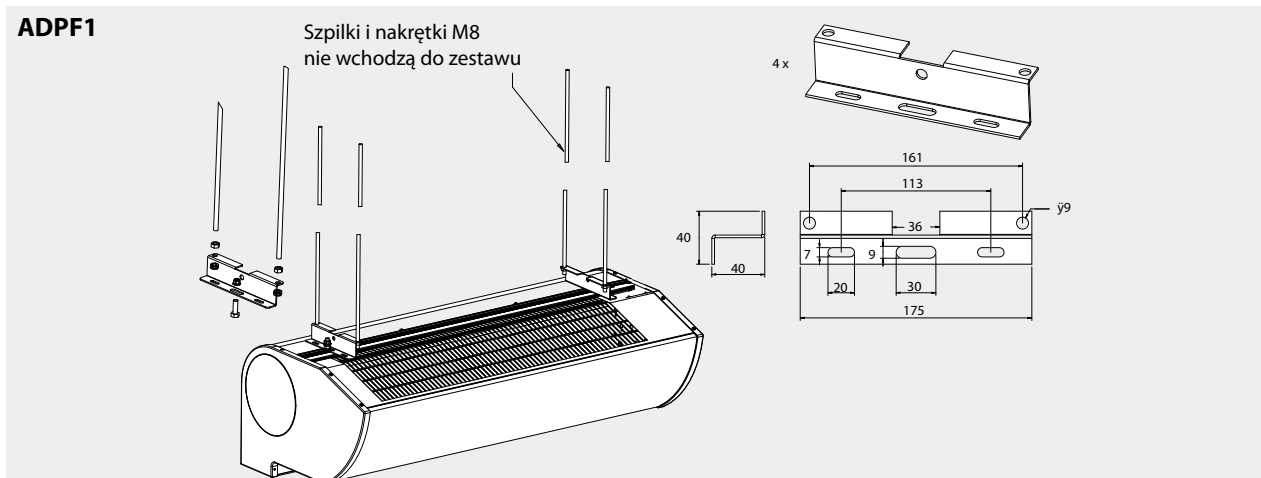
Podłączenie przewodów elektrycznych obwodu sterowania poprzez przepusty na górnej prawej powierzchni kurtyny (patrząc od wewnątrz budynku). Króćce podłączeniowe wymiennika (DN 20, 3/4) usytuowane są na górnej lewej powierzchni kurtyny (patrząc od wewnątrz budynku). Zobacz schematy elektryczne i rysunki wymiarowe.



Rys. 1 Minimalne odległości



Rys. 2 Montaż w suficie podwieszanym



Sterowanie

Zimne

Poziom 1

Przepływ powietrza sterowany ręcznie za pomocą 3-stopniowego regulatora CB30N.

Poziom 2

Wymagany przepływ powietrza jest ustawiany ręcznie. Kurtyna uruchamia się automatycznie na wybranej prędkości w momencie otwarcia drzwi, a po ich zamknięciu po nastawionym czasie (2s-10 min.) wyłączy się. Kompletny zestaw sterowania stanowią:

CB30N – regulator, 3 prędkości wentylatora.
MDC – czujnik drzwiowy i przekaźnik czasowy.

Z grzałkami elektrycznymi

Poziom 1

Przepływ powietrza sterowany ręcznie. Termostat pomieszczeniowy reguluje 2-stopniowo moc grzewczą. Kompletny zestaw sterowania stanowią:

CB32N – regulator, 3 prędkości wentylatora, 2 stopnie mocy grzewczej.

RTI2, 2-stopniowy termostat elektroniczny (opcjonalnie KRT2800).

Poziom 2

Przepływ powietrza i moc grzewcza sterowana automatycznie w funkcji położenia drzwi i temperatury wewnętrznej. Przy otwartych drzwiach wentylatory pracują na najwyższej prędkości, a po ich zamknięciu po nastawionym czasie (2s-10 min.) przechodzą na prędkość najniższą, o ile jest konieczność wyrównania temperatury, albo wyłączają się. Termostat steruje mocą grzewczą. Dla przykładu: temperatura na termostacie jest ustawiona na 23°C, a różnica międzystopniowa na 4°C. Przy drzwiach zamkniętych termostat załączy grzanie poniżej 19°C. Przy drzwiach otwartych termostat załączy grzanie poniżej 23°C. W innej sytuacji grzałki pozostają wyłączone.

Kompletny zestaw sterowania stanowią:

CB32N – regulator, 3 prędkości wentylatora, 2 stopnie mocy grzewczej.

MDC – czujnik drzwiowy i przekaźnik czasowy.

RTI2, 2-stopniowy termostat elektroniczny (opcjonalnie KRT2800).

Poziom 3

Przepływ powietrza i moc grzewcza sterowana automatycznie w funkcji położenia drzwi oraz temperatury zewnętrznej i wewnętrznej. Sercem układu jest zaawansowany technologicznie regulator mikroprocesorowy o nowoczesnym wyglądzie zewnętrznym. Dla łatwości i szybkości montażu wszystkie parametry pracy zostały wprowadzone do pamięci regulatora.

Kompletny zestaw sterowania stanowią:

ADEA – sterownik wyposażony w zewnętrzny i wewnętrzny czujnik temperatury oraz czujnik drzwiowy.

ADEAEB – zewnętrzna skrzynka sterująca w obudowie.

ADEAIB – płytki sterujące do montażu wewnątrz kurtyny.

Więcej na temat wykorzystania sterownika ADEA w części – Regulatory i termostaty.

Z wymiennikiem wodnym

Poziom 1

Przepływ powietrza sterowany ręcznie. Termostat pomieszczeniowy reguluje moc grzewczą poprzez zawory z siłownikami. Kompletny zestaw sterowania stanowią:

CB30N – regulator, 3 prędkości wentylatora.

T10 – termostat pomieszczeniowy - IP30 (opcjonalnie KRT1900 - IP55).

VR20/25 - zespół zaworów regulacyjnych (opcjonalnie tylko zawór z siłownikiem TVV20/25 + SD20).

Poziom 2

Przepływ powietrza i moc grzewcza sterowana automatycznie w funkcji położenia drzwi i temperatury wewnętrznej. Przy otwartych drzwiach wentylatory pracują na najwyższej prędkości, a po ich zamknięciu po nastawionym czasie (2s-10 min.) przechodzą na prędkość najniższą, o ile jest konieczność wyrównania temperatury, albo wyłączają się. Termostat steruje mocą grzewczą. Dla przykładu: temperatura na termostacie jest ustawiona na 23°C, a różnica międzystopniowa na 4°C. Przy drzwiach zamkniętych termostat załączy grzanie poniżej 19°C. Przy drzwiach otwartych termostat załączy grzanie poniżej 23°C. W innej sytuacji zawory pozostają zamknięte.

Kompletny zestaw sterowania stanowią:

CB30N – regulator, 3 prędkości wentylatora.

MDC – czujnik drzwiowy i przekaźnik czasowy.

RTI2, 2-stopniowy termostat elektroniczny

(opcjonalnie KRT2800).

VR20/25 - zespół zaworów regulacyjnych

(opcjonalnie tylko zawór z siłownikiem TVV20/25 + SD20).

Poziom 3

Przepływ powietrza i moc grzewcza sterowana automatycznie w funkcji położenia drzwi oraz temperatury zewnętrznej i wewnętrznej. Sercem układu jest zaawansowany technologicznie regulator mikroprocesorowy o nowoczesnym wyglądzie zewnętrznym. Dla łatwości i szybkości montażu wszystkie parametry pracy zostały wprowadzone do pamięci regulatora.

Kompletny zestaw sterowania stanowią:

ADEA – sterownik wyposażony w zewnętrzny i wewnętrzny czujnik temperatury oraz czujnik drzwiowy.

ADEAEB – zewnętrzna skrzynka sterująca.

ADEAIB – płytki sterujące do montażu wewnątrz kurtyny.

VR20/25 - zespół zaworów regulacyjnych

(opcja tylko zawór z siłownikiem TVV20/25 + SD20).

Więcej na temat wykorzystania sterownika ADEA w części – Regulatory i termostaty.

Tabele wydajności

Temperatura wody 90/70°C								
Typ	Prędkość	Przepływ powietrza [m ³ /h]	Temperatura powietrza zasysanego = +15°C			Temperatura powietrza zasysanego = +20°C		
			Wydajność [kW]	Temperatura powietrza wylotowego [°C]	Przepływ wody [l/s]	Wydajność [kW]	Temperatura powietrza wylotowego [°C]	Przepływ wody [l/s]
AD310W	max	1800	26,1	57	0,31	24,1	59	0,28
	min	1150	19,2	64	0,22	17,7	65	0,21
AD315W	max	3000	44,4	58	0,52	40,9	60	0,48
	min	1700	29,9	66	0,35	27,6	67	0,32
AD320W	max	3600	55,6	60	0,66	51,3	62	0,61
	min	2300	40,6	67	0,48	37,5	68	0,44

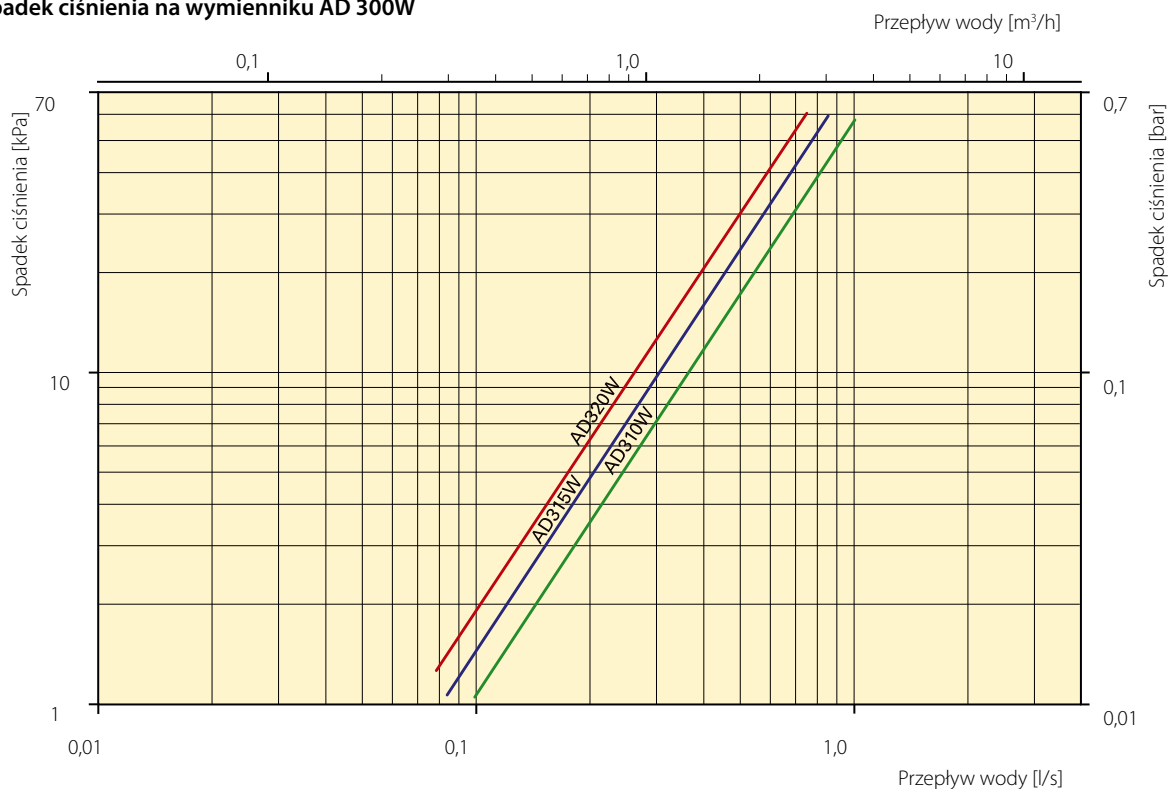
Temperatura wody 80/60°C								
Typ	Prędkość	Przepływ powietrza [m ³ /h]	Temperatura powietrza zasysanego = +15°C			Temperatura powietrza zasysanego = +20°C		
			Wydajność [kW]	Temperatura powietrza wylotowego [°C]	Przepływ wody [l/s]	Wydajność [kW]	Temperatura powietrza wylotowego [°C]	Przepływ wody [l/s]
AD310W	max	1800	21,9	50	0,26	19,8	52	0,23
	min	1150	16,1	56	0,19	14,6	57	0,17
AD315W	max	3000	37,3	51	0,44	33,8	53	0,40
	min	1700	25,2	58	0,30	22,9	59	0,27
AD320W	max	3600	45,7	52	0,54	41,4	54	0,49
	min	2300	32,6	58	0,38	29,5	59	0,35

Temperatura wody 60/50°C								
Typ	Prędkość	Przepływ powietrza [m ³ /h]	Temperatura powietrza zasysanego = +15°C			Temperatura powietrza zasysanego = +20°C		
			Wydajność [kW]	Temperatura powietrza wylotowego [°C]	Przepływ wody [l/s]	Wydajność [kW]	Temperatura powietrza wylotowego [°C]	Przepływ wody [l/s]
AD310W	max	1800	16,0	41	0,38	13,9	42	0,33
	min	1150	11,7	45	0,28	10,2	46	0,24
AD315W	max	3000	27,1	41	0,64	23,7	43	0,56
	min	1700	18,2	46	0,43	16,0	47	0,38
AD320W	max	3600	34,0	42	0,81	29,7	44	0,71
	min	2300	24,7	46	0,59	21,7	47	0,51

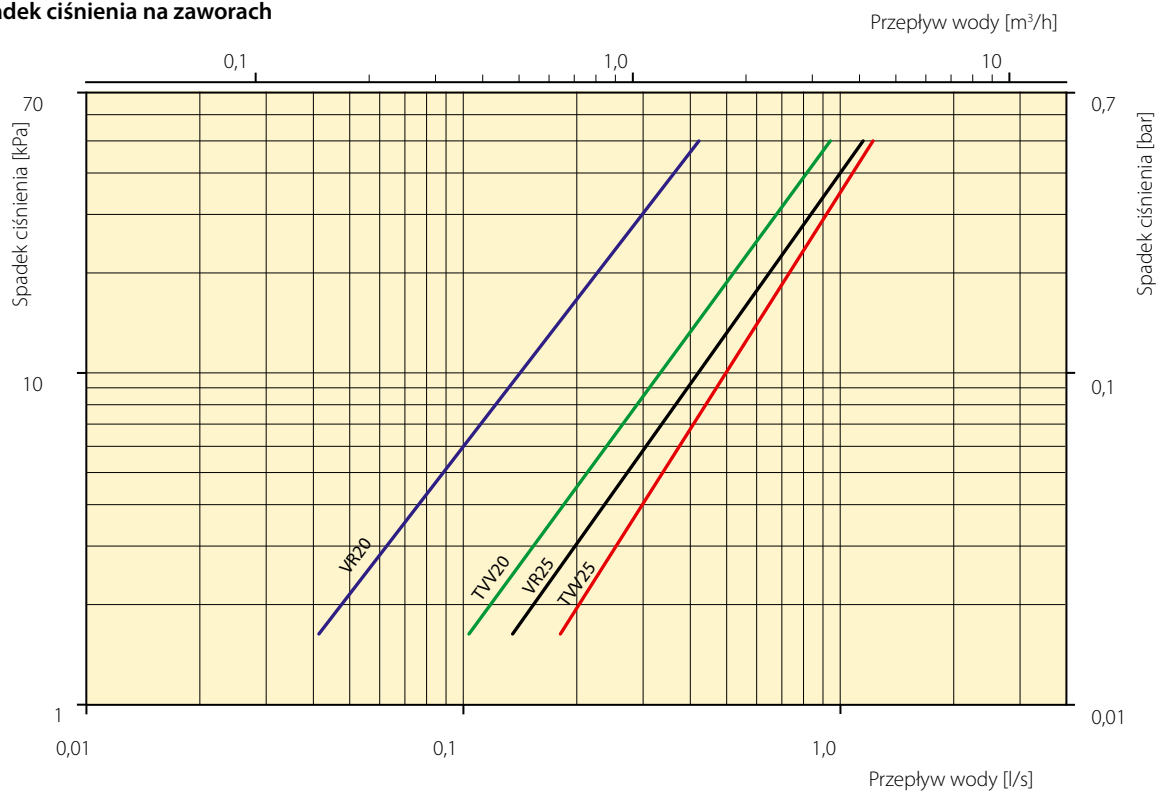
Temperatura wody 60/40°C								
Typ	Prędkość	Przepływ powietrza [m ³ /h]	Temperatura powietrza zasysanego = +15°C			Temperatura powietrza zasysanego = +20°C		
			Wydajność [kW]	Temperatura powietrza wylotowego [°C]	Przepływ wody [l/s]	Wydajność [kW]	Temperatura powietrza wylotowego [°C]	Przepływ wody [l/s]
AD310W	max	1800	13,1	36	0,15	11,0	38	0,13
	min	1150	9,8	40	0,11	8,3	41	0,09
AD315W	max	3000	23,0	37	0,27	19,4	39	0,23
	min	1700	15,8	42	0,18	13,4	43	0,15
AD320W	max	3600	28,1	38	0,33	23,7	39	0,28
	min	2300	20,9	41	0,24	17,7	42	0,21

Spadek ciśnienia

Spadek ciśnienia na wymienniku AD 300W



Spadek ciśnienia na zaworach



Spadek ciśnienia wody zmierzony przy średniej temperaturze 70°C (PVV80/60)

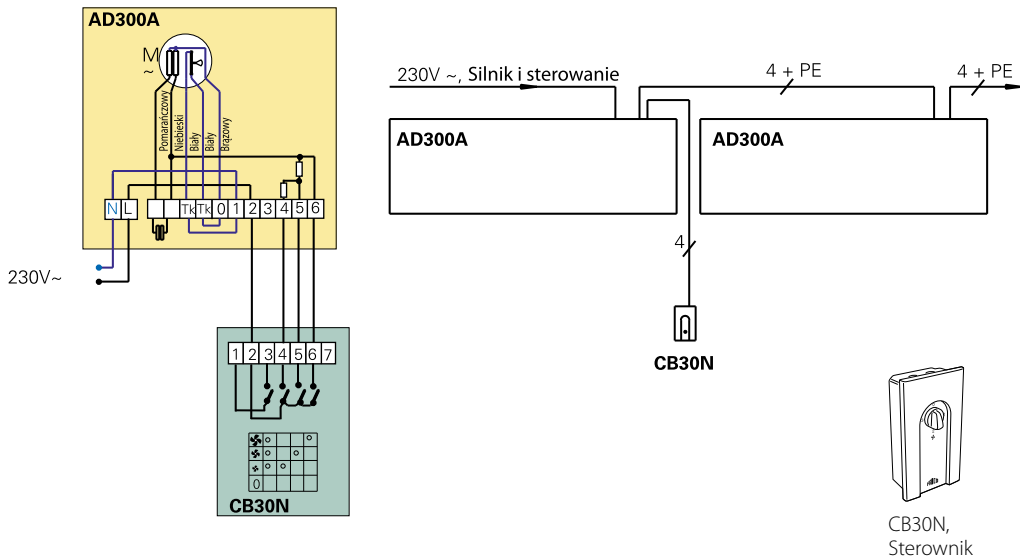
Poniżej podano współczynnik korekcyjny K dla innych temperatur.

Średnia temperatura wody °C	40	50	60	70	80	90
K	1,10	1,06	1,03	1,00	0,97	0,93

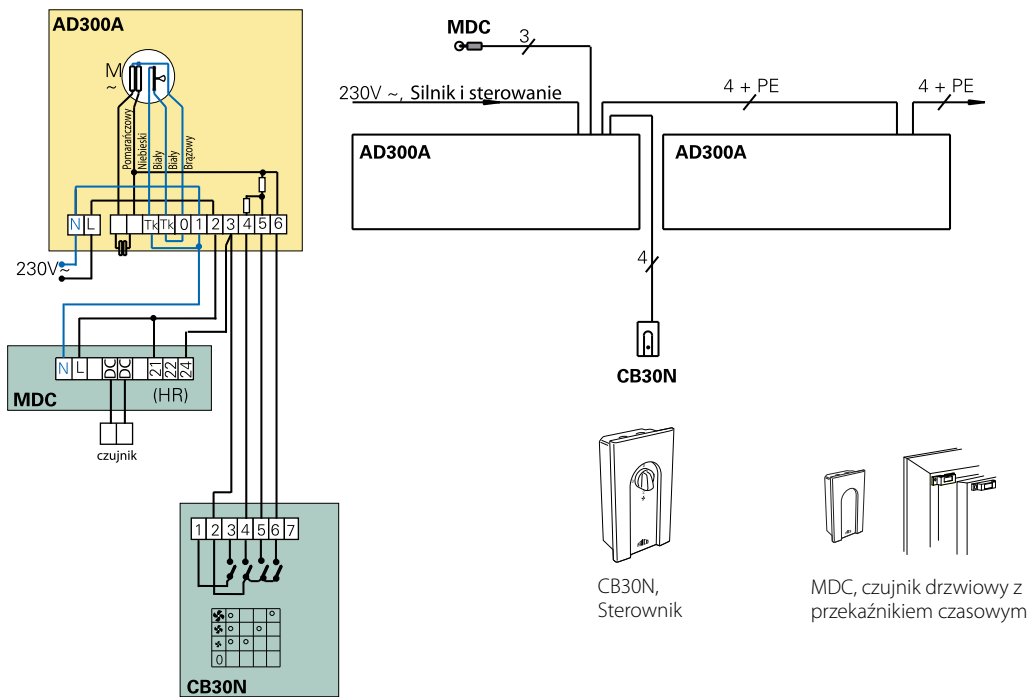
Schematy podłączeń elektrycznych AD 300A

Opcje sterowania dla kurtyn zimnych

Poziom 1

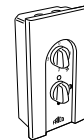
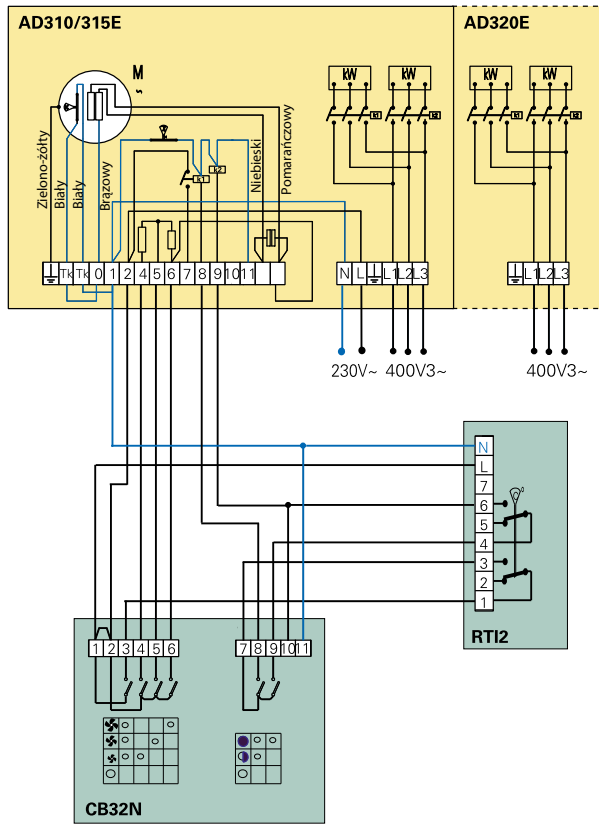


Poziom 2



Schematy podłączeń elektrycznych AD 300 E

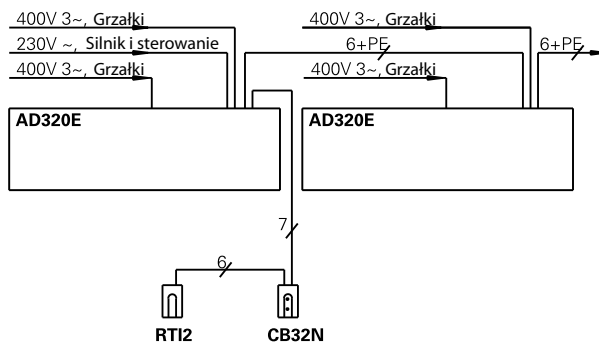
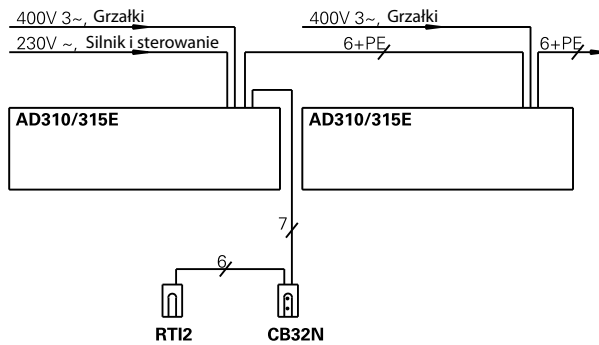
Opcje sterowania dla kurtyn z grzałkami elektrycznymi – Poziom 1



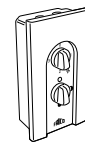
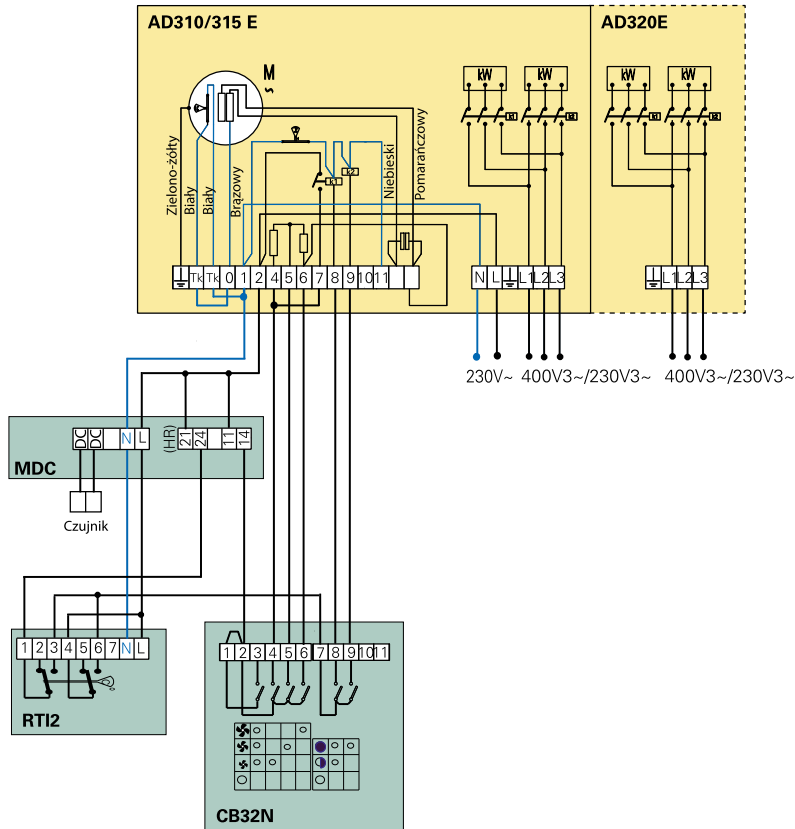
CB32N,
Sterownik



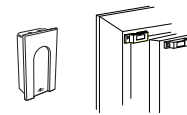
RTI2, elektroniczny
termostat 2-stopniowy



Opcje sterowania dla kurtyń z grzałkami elektrycznymi – Poziom 2



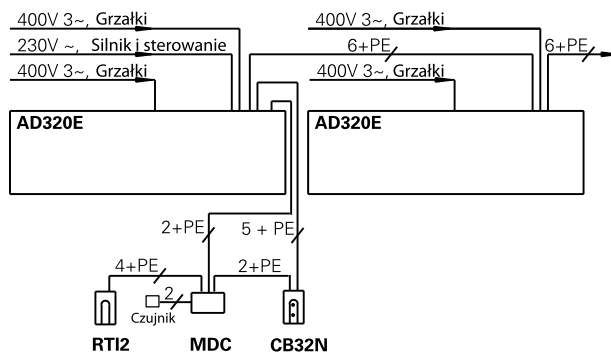
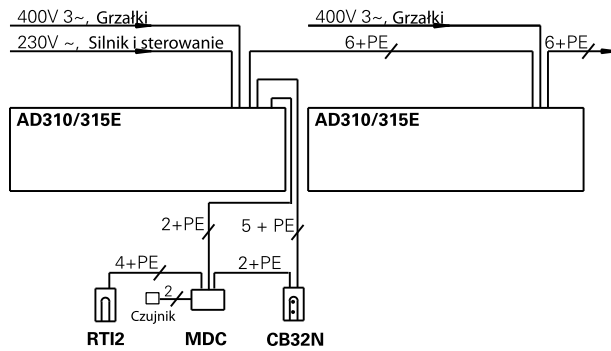
CB32N,
Sterownik



MDC, czujnik drzwiowy z
przełącznikiem czasowym



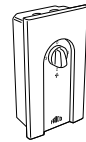
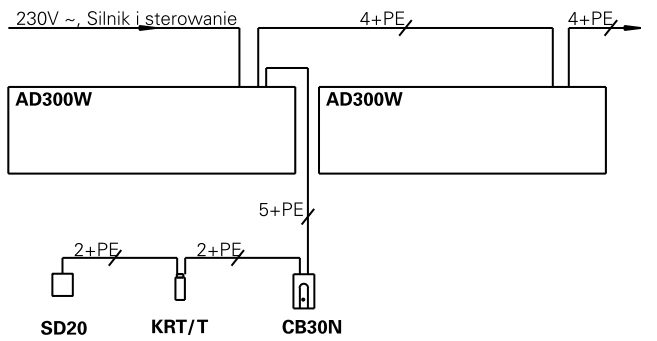
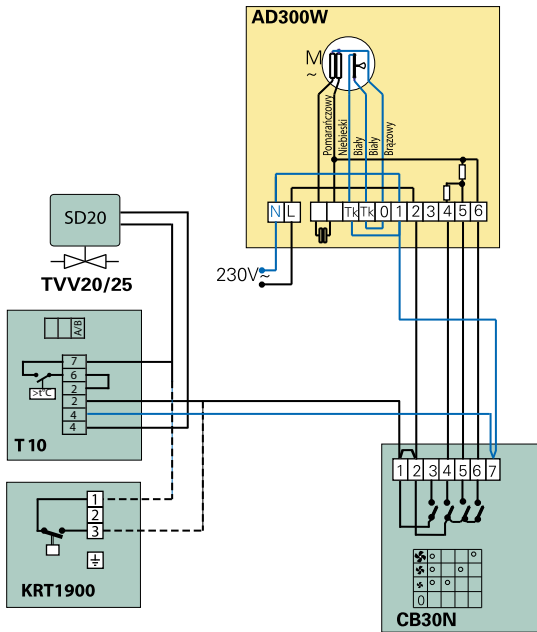
RT12, elektroniczny
termostat 2-stopniowy



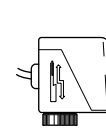
Schematy połączeń elektrycznych AD 300 W

Opcje sterowania dla kurtyn z wymiennikami wodnymi

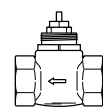
Poziom 1



CB30N, Sterownik



SD20, siłownik



TVV20/25, zawór 2-drogowy

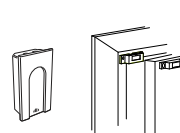
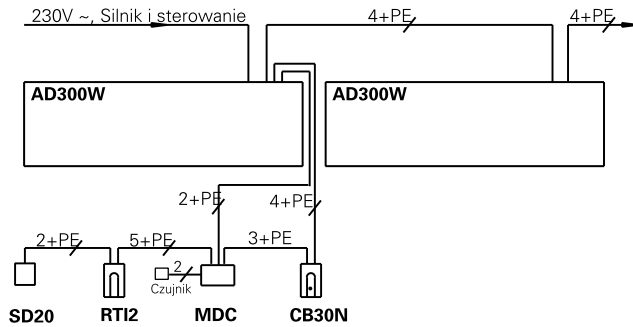
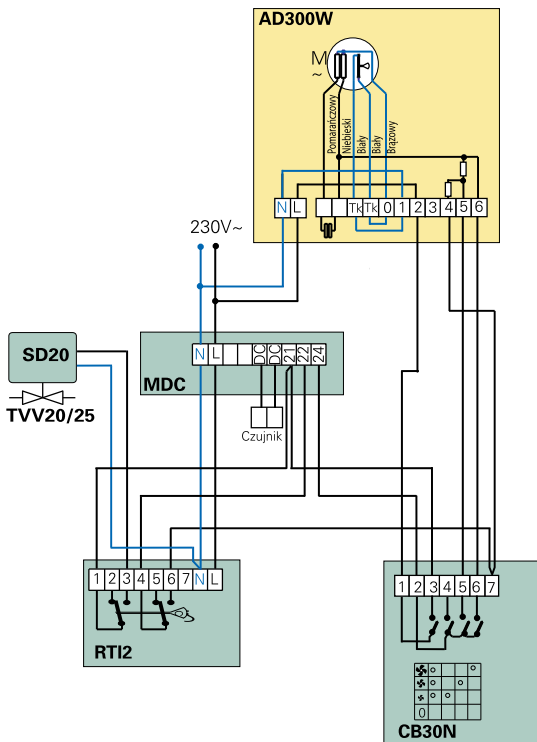


KRT1900, termostat pomieszczeniowy

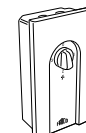


T10, termostat pomieszczeniowy

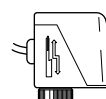
Poziom 2



MDC, czujnik drzwiowy z przełącznikiem czasowym



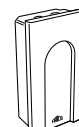
CB30N, Sterownik



SD20, siłownik

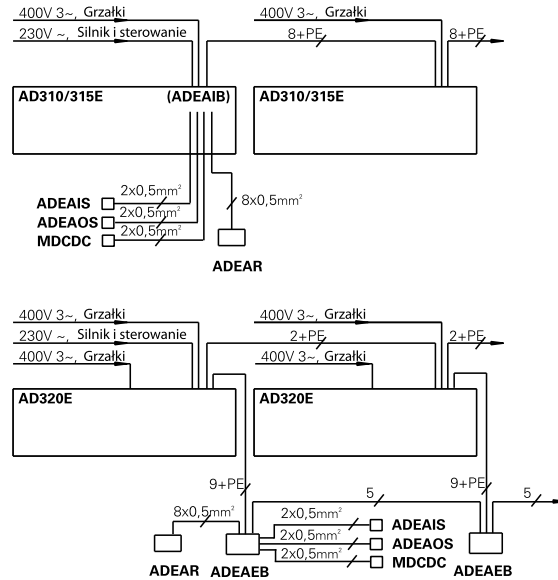
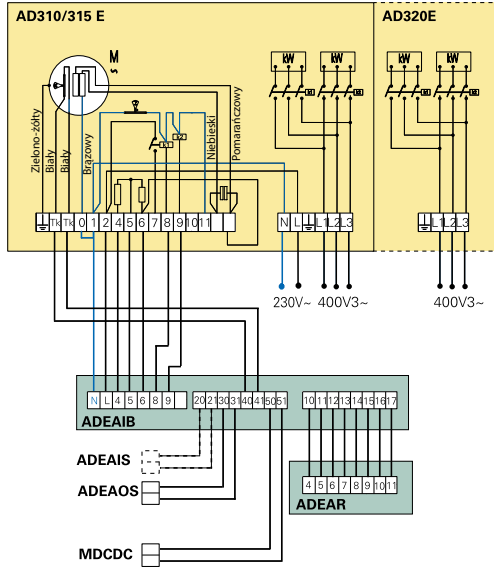


TVV20/25, zawór 2-drogowy

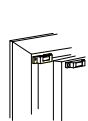
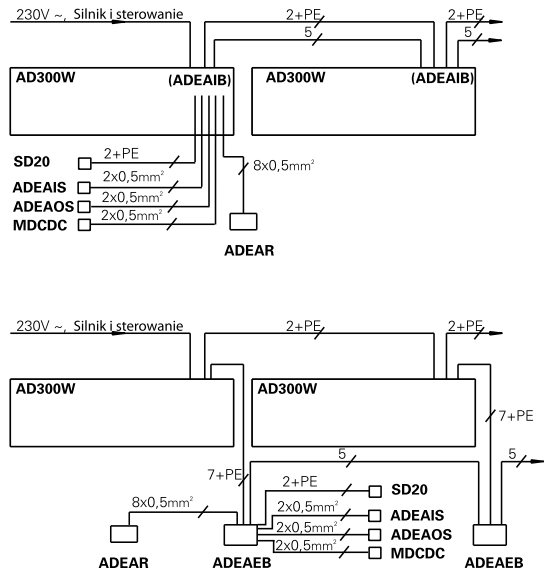
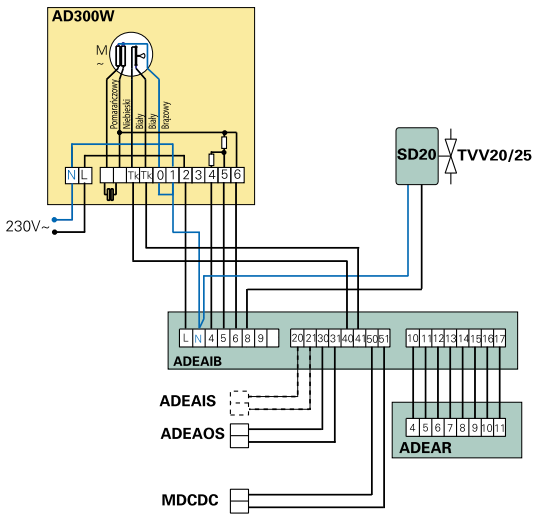


RTI2, elektroniczny termostat 2-stopniowy

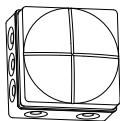
Opcje sterowania dla kurtyn z grzałkami elektrycznymi – Poziom 3



Opcje sterowania dla kurtyn z wymiennikami wodnymi – Poziom 3



MDCDC, czujnik drzewiowy



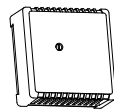
ADEAOS, czujnik temperatury zewnętrzny



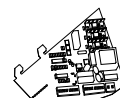
ADEAEB, zewnętrzna skrzynka sterująca



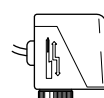
ADEAR, sterownik z wyświetlaczem



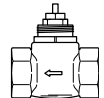
ADEAIS, czujnik temperatury pomieszczeniowy



ADEAIB, zewnętrzna płyta sterująca AD300/400



SD20, siłownik



TVV20/25, zawór 2-drogowy

Thermozone AD 400 A/E/W



zimna



z grzałkami elektrycznymi 13,5-27 kW



z wymiennikiem wodnym

Długości: 1, 1,5 i 2 m



Thermozone® AD 400 A/E/W Kurtyna powietrzna do wejść o wysokości do 4 m

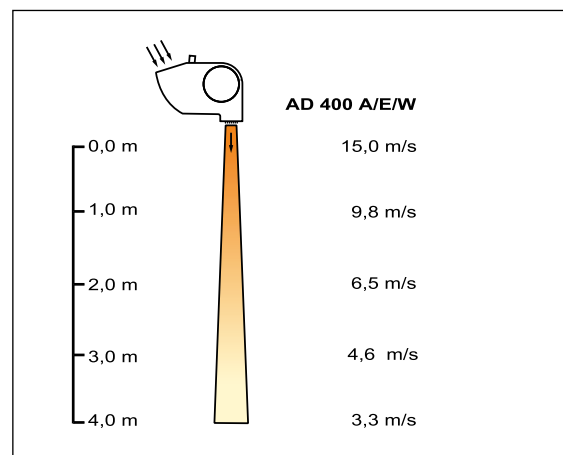
AD 400 to kurtyna o nowoczesnym kształcie, przeznaczona do montażu nad drzwiami/bramami na wysokości do 4 m. AD 400 tworzy barierę powietrzną, która efektywnie ogranicza przeciągi i zabezpiecza komfort termiczny wewnątrz budynku. Główne oszczędności, stosując kurtynę, uzyskujemy ograniczając straty energii poprzez otwarte drzwi. Kurtyny mogą również służyć do suszenia podłogi w wejściu z wody i śniegu. Stosowanie kurtyn pozwala lepiej wykorzystać przestrzeń w pobliżu wejścia.

Zastosowanie regulowanej kratki wylotowej umożliwia ukierunkowanie nadmuchu, co zwiększa efektywność działania kurtyny. AD 400 w wersji z grzałkami elektrycznymi albo wymiennikiem wodnym może wspomagać system grzewczy w budynku. Wersje AD 400 bez podgrzewu nadają się do stosowania w chłodniach lub pomieszczeniach klimatyzowanych.

Kurtyna może zostać zabudowana w suficie podwieszanym. W przypadku szerszych drzwi, kurtyny mogą być montowane jedna obok drugiej i sterowane jednym panelem CB i jednym termostatem. Trzy różne długości ułatwiają zabezpieczenie wejść o różnych szerokościach.

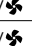

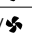
- Obudowa ze stali cynkowanej ogniowo, zabezpieczonej antykorozyjnie i lakierowanej proszkowo w kolorze RAL 9016.
- Regulowany rozstaw c/c wsporników montażowych.
- Urządzenie łatwe w montażu.
- Kompaktowe wymiary.
- Zdemontowany przedni panel ułatwia czynności serwisowe.
- Zoptymalizowany przepływ powietrza zgodnie z Thermozone technology.

Nomogram prędkości przepływu powietrza



Nomogram bazuje na pomiarach wykonanych w warunkach laboratoryjnych przy użyciu anemometru ciepłno-oporowego. Wartości maksymalne.

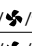
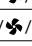
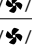
Dane techniczne | Thermozone AD 400 A - zimna 

Typ	Moc [kW]	Wydajność powietrza [m³/h]	Poziom głośności*1 [dB(A)]	Napięcie [V]	Natężenie [A]	Długość [mm]	Waga [kg]
AD410A	0/ 	1700/2500	48/63	230V~	1,6	1025	24
AD415A	0/ 	1800/4200	35/64	230V~	2,9	1565	34
AD420A	0/ 	2600/5000	50/65	230V~	4,2	2028	44

*1) odległość od źródła 5 m, współczynnik kierunkowy 2, powierzchnia absorpcji 200 m².

Stopień ochrony AD 400 A zimna: (IP 20)

Dane techniczne | Thermozone AD 400 E – z grzałkami elektrycznymi 


Typ	Moc [kW]	Wydajność powietrza [m³/h]	Δt*1 [°C]	Poziom głośności*2 [dB(A)]	Napięcie [V] Natężenie [A] (sterowanie)	Napięcie [V] Natężenie [A] (grzałki)	Długość [mm]	Waga [kg]
AD410E14	0/  /9/13,5	1700/2500	23/16	48/63	230V~/1,6A	400V3~/19,5A	1025	28
AD415E20	0/  /13,5/20	1800/4200	33/14	35/64	230V~/2,9A	400V3~/28,9A	1565	41
AD420E27	0/  /18/27	2600/5000	31/16	50/65	230V~/4,2A	400V3~/39,0A ³	2028	54

*1) Δt = podniesienie temperatury przy pełnej mocy i najniższym/najwyższym przepływie powietrza.

*2) odległość od źródła 5 m, współczynnik kierunkowy 2, powierzchnia absorpcji 200 m².

*3) Grzałki elektryczne 2 sekcje oddzielnie zasilone 2x13,5 kW (2x19,5A)


Stopień ochrony AD 400 E z grzałkami elektrycznymi: (IP 20)

Dane techniczne | Thermozone AD 400 W – z 2-rzędowym wymiennikiem wodnym 

Typ	Wydajność powietrza [m³/h]	Pojemność wymiennika [l]	Poziom głośności*1 [dB(A)]	Napięcie [V]	Natężenie [A]	Długość [mm]	Waga [kg]
AD410W2	1550/2450	1,5	50/63	230V~	1,9	1025	30
AD415W2	1700/4100	2,2	40/64	230V~	2,6	1565	42
AD420W2	2600/5000	2,7	55/65	230V~	4,2	2028	56

*1) odległość od źródła 5 m, współczynnik kierunkowy 2, powierzchnia absorpcji 200 m².

Stopień ochrony AD 400W z wymiennikiem wodnym: (IP 20)

Dane techniczne | Thermozone AD 400 W – z 3-rzędowym wymiennikiem wodnym 

Typ	Wydajność powietrza [m³/h]	Pojemność wymiennika [l]	Poziom głośności*1 [dB(A)]	Napięcie [V]	Natężenie [A]	Długość [mm]	Waga [kg]
AD410W3	1400/2300	2,1	53/62	230V~	1,9	1025	32
AD415W3	1600/3800	3,2	39/63	230V~	2,6	1565	45
AD420W3	2400/4800	4,1	55/65	230V~	4,2	2028	60

*1) odległość od źródła 5 m, współczynnik kierunkowy 2, powierzchnia absorpcji 200 m².

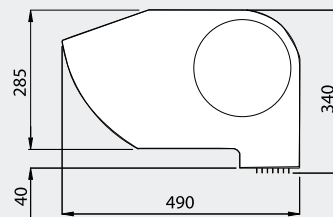
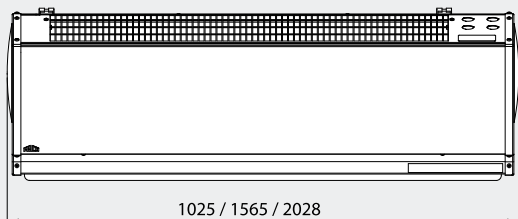
Stopień ochrony AD 400 W z wymiennikiem wodnym: (IP 20)

Moce grzewcze podane w formie tabeli na stronie 40 i 41.

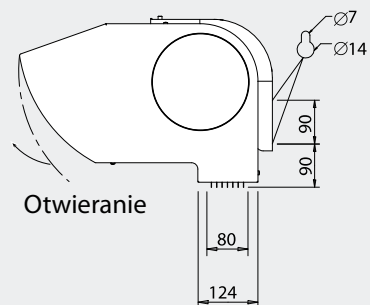
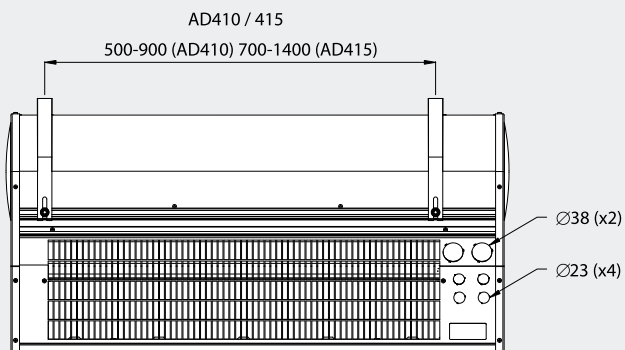
Wymiary

Zimne | z grzałkami elektrycznymi

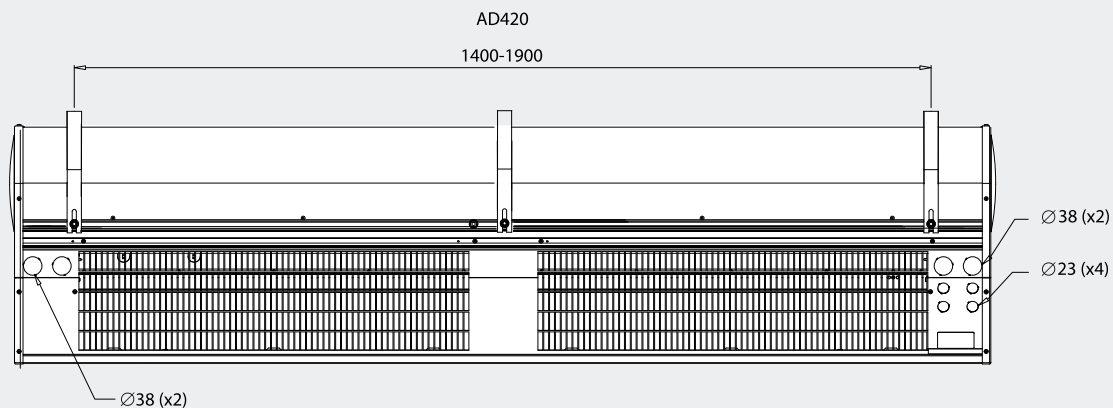
AD400A/E



AD410/415A/E



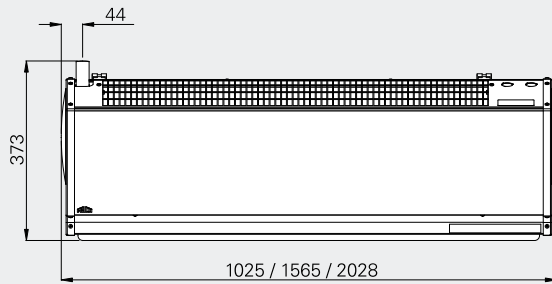
AD420A/E



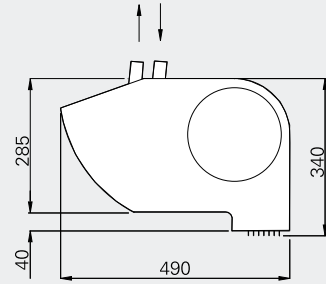
Wymiary

Wodne | z wymiennikami wodnymi

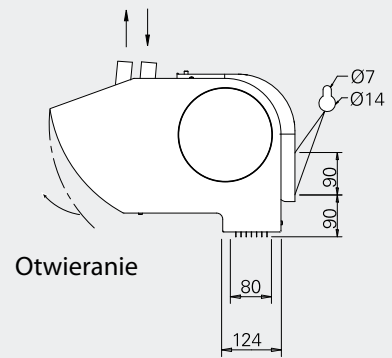
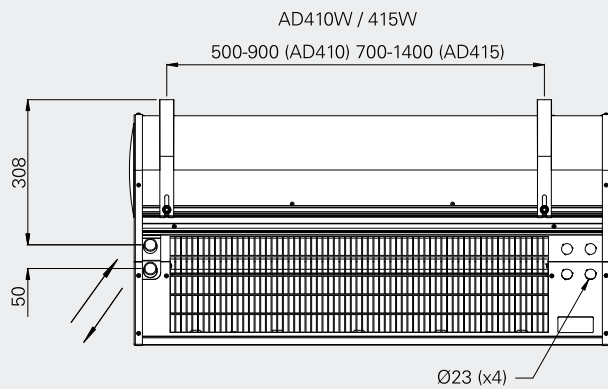
AD400W



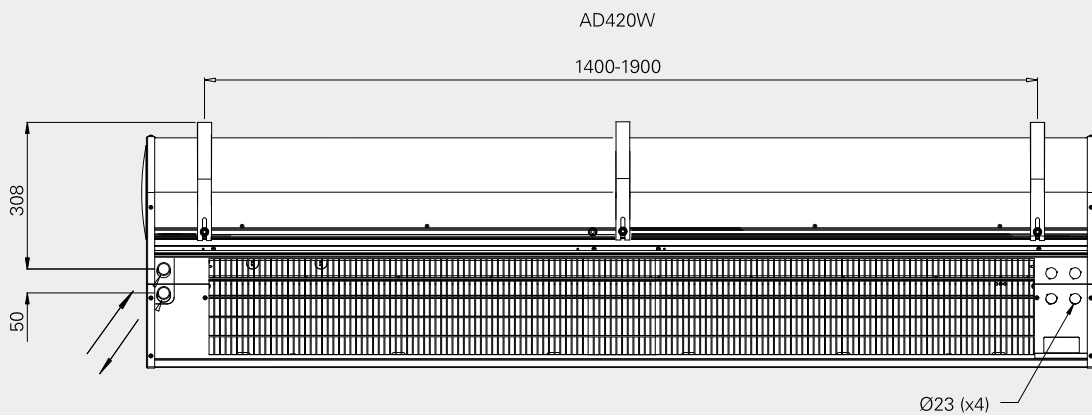
Podłączenie DN 20 (3/4")
Gwint wewnętrzny



AD410/415W



AD420W



Thermozone AD 400 A/E/W

Montaż

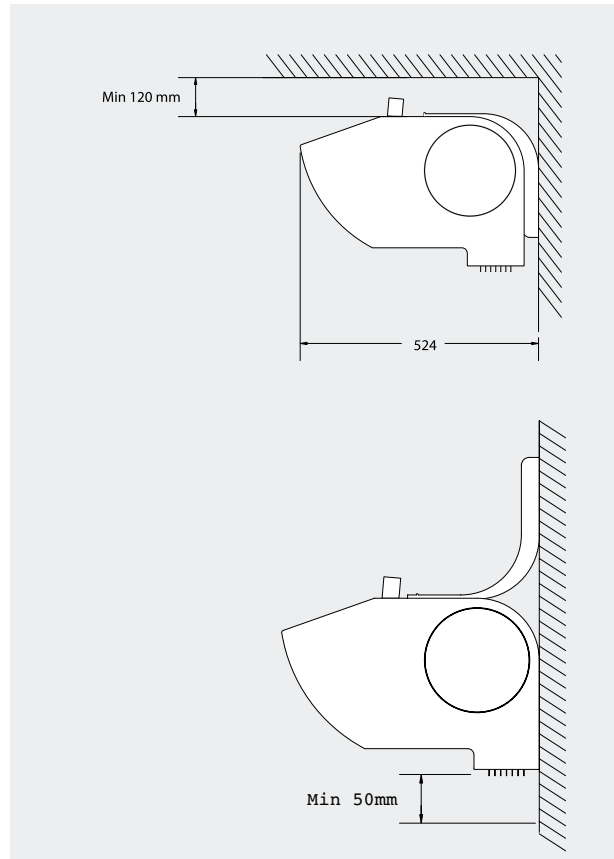
Kurtyna AD 400 jest mocowana na stałe do ściany albo do sufitu - przy użyciu szpilek oraz zestawu montażowego (rysunek na dole strony). Kurtyny mogą być zabudowane w suficie podwieszanym – zobacz rysunek 2. Urządzenie musi zostać zawieszona w pozycji poziomej z kratką nawiewną skierowaną w dół. Minimalna odległość wylotu powietrza od materiałów łatwopalnych wynosi 50mm. Rozstaw wsporników montażowych jest regulowany, co ułatwia zawieszenie kurtyny. Wsporniki są dostarczane wraz z kurtyną. Kurtyny o długości 2 m powinny być mocowane przy użyciu 3 wsporników. Najlepszy efekt przynosi pokrycie kurtykami całej szerokości wejścia i ich montaż jak najbliżej krawędzi drzwi. Przy szerszych drzwiach jest możliwy montaż kilku urządzeń obok siebie tak, aby tworzyły zespół kurtyk. Kurtyny powinny być montowane tak blisko siebie, jak to możliwe.

Podłączenie elektryczne AD 400E ⚡

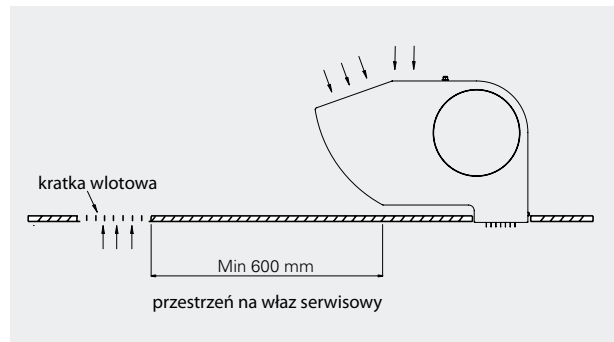
Urządzenie powinno być izolowane elektrycznie za pomocą 3-polowego rozłącznika o minimalnym odstępnie między stykami 5mm. Podłączenie przewodów elektrycznych poprzez przepusty $\varnothing 29\text{mm}$ na górnej powierzchni kurtyny. Terminal podłączeniowy grzałek może być zasilony przewodami o maksymalnym przekroju 16 mm^2 , a terminal podłączeniowy obwodu sterowania – 4 mm^2 . Standardowo w kurtykach z grzałkami elektrycznymi obwody zasilania i sterowania są poprowadzone oddzielnie. W AD420E grzałki elektryczne są podzielone na 2 niezależnie zasilane sekcje. Zobacz schematy elektryczne i rysunki wymiarowe.

Podłączenie AD 400W ⚡

Podłączenie przewodów elektrycznych obwodu sterowania poprzez przepusty na górnej prawej powierzchni kurtyny (patrząc od wewnątrz budynku). Króćce podłączeniowe wymiennika (DN 20, 3/4) usytuowane są na górnej lewej powierzchni kurtyny (patrząc od wewnątrz budynku). Zobacz schematy elektryczne i rysunki wymiarowe.

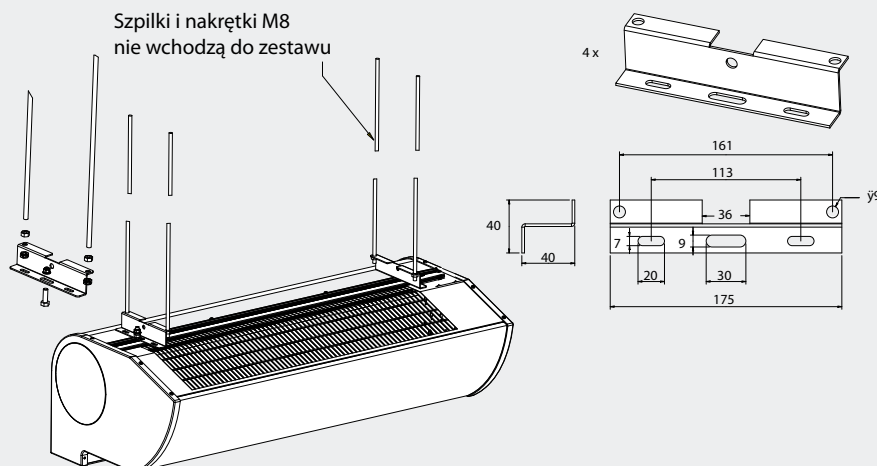


Rys. 1 Minimalne odległości



Rys. 2 Montaż w suficie podwieszanym

ADPF1



Sterowanie

Zimne

Poziom 1

Wymagany przepływ powietrza jest ustawiany ręcznie. Kurtyna uruchamia się automatycznie na wybranej prędkości w momencie otwarcia drzwi, a po ich zamknięciu - wyłączy się. Kompletny zestaw sterowania stanowią:
CB30N – regulator, 3 prędkości wentylatora.
AGB 304 – wyłącznik krańcowy.

Poziom 2

Wymagany przepływ powietrza jest ustawiany ręcznie. Kurtyna uruchamia się automatycznie na wybranej prędkości w momencie otwarcia drzwi, a po ich zamknięciu po nastawionym czasie (2s-10 min.) wyłączy się. Kompletny zestaw sterowania stanowią:
CB30N – regulator, 3 prędkości wentylatora.
MDC – czujnik drzwiowy i przekaźnik czasowy.

Z grzałkami elektrycznymi

Poziom 1

Przepływ powietrza sterowany ręcznie. Termostat pomieszczeniowy reguluje 2-stopniowo moc grzewczą. Kompletny zestaw sterowania stanowią:
CB32N – regulator, 3-prędkości wentylatora, 2-stopnie mocy grzewczej.
RTI2, 2-stopniowy termostat elektroniczny (opcjonalnie KRT2800).

Poziom 2

Przepływ powietrza i moc grzewcza sterowana automatycznie w funkcji położenia drzwi i temperatury wewnętrznej. Przy otwartych drzwiach wentylatory pracują na najwyższej prędkości, a po ich zamknięciu po nastawionym czasie (2s-10 min.) przechodzą na prędkość najniższą, o ile jest konieczność wyrównania temperatury, albo wyłączają się. Termostat steruje mocą grzewczą. Dla przykładu: temperatura na termostacie jest ustawiona na 23°C, a różnica międzystopniowa na 4°C. Przy drzwiach zamkniętych termostat załączy grzanie poniżej 19°C. Przy drzwiach otwartych termostat załączy grzanie poniżej 23°C. W innej sytuacji grzałki pozostają wyłączone.

Kompletny zestaw sterowania stanowią:
CB32N – regulator, 3 prędkości wentylatora, 2 stopnie mocy grzewczej.
MDC – czujnik drzwiowy i przekaźnik czasowy.
RTI2, 2-stopniowy termostat elektroniczny (opcjonalnie KRT2800).

Poziom 3

Przepływ powietrza i moc grzewcza sterowana automatycznie w funkcji położenia drzwi oraz temperatury zewnętrznej i wewnętrznej. Sercem układu jest zaawansowany technologicznie regulator mikroprocesorowy o nowoczesnym wyglądzie zewnętrznym. Dla łatwości i szybkości montażu wszystkie parametry pracy zostały wprowadzone do pamięci regulatora.

Kompletny zestaw sterowania stanowią:

ADEA – sterownik wyposażony w zewnętrzny i wewnętrzny czujnik temperatury oraz czujnik drzwiowy.
ADEAEB – zewnętrzna skrzynka sterująca.
ADEAIB – płytki sterująca do montażu wewnątrz kurtyny.
Więcej na temat wykorzystania sterownika ADEA w części – Regulatory i termostaty.

Z wymiennikiem wodnym

Poziom 1

Przepływ powietrza sterowany ręcznie. Termostat pomieszczeniowy reguluje moc grzewczą poprzez zawory z siłownikami. Kompletny zestaw sterowania stanowią:
CB30N – regulator, 3 prędkości wentylatora.
T10 – termostat pomieszczeniowy - IP30 (opcjonalnie KRT1900 - IP55).
VR20/25 - zespół zaworów regulacyjnych (opcjonalnie tylko zawór z siłownikiem TVV20/25 + SD20).

Poziom 2

Przepływ powietrza i moc grzewcza sterowana automatycznie w funkcji położenia drzwi i temperatury wewnętrznej. Przy otwartych drzwiach wentylatory pracują na najwyższej prędkości, a po ich zamknięciu po nastawionym czasie (2s-10 min.) przechodzą na prędkość najniższą, o ile jest konieczność wyrównania temperatury, albo wyłączają się. Termostat steruje mocą grzewczą. Dla przykładu: temperatura na termostacie jest ustawiona na 23°C, a różnica międzystopniowa na 4°C. Przy drzwiach zamkniętych termostat załączy grzanie poniżej 19 °C. Przy drzwiach otwartych termostat załączy grzanie poniżej 23 °C. W innej sytuacji zawory pozostają zamknięte.

Kompletny zestaw sterowania stanowią:
CB30N – regulator, 3 prędkości wentylatora.
MDC – czujnik drzwiowy i przekaźnik czasowy.
RTI2, 2-stopniowy termostat elektroniczny (opcjonalnie KRT2800).
VR20/25 - zespół zaworów regulacyjnych (opcjonalnie tylko zawór z siłownikiem TVV20/25 + SD20).

Poziom 3

Przepływ powietrza i moc grzewcza sterowana automatycznie w funkcji położenia drzwi oraz temperatury zewnętrznej i wewnętrznej. Sercem układu jest zaawansowany technologicznie regulator mikroprocesorowy o nowoczesnym wyglądzie zewnętrznym. Dla łatwości i szybkości montażu wszystkie parametry pracy zostały wprowadzone do pamięci regulatora. Kompletny zestaw sterowania stanowią:
ADEA – sterownik wyposażony w zewnętrzny i wewnętrzny czujnik temperatury oraz czujnik drzwiowy.
ADEAEB – zewnętrzna skrzynka sterująca.
ADEAIB – płytki sterująca do montażu wewnątrz kurtyny.
VR20/25 - zespół zaworów regulacyjnych (opcja tylko zawór z siłownikiem TVV20/25 + SD20).
Więcej na temat wykorzystania sterownika ADEA w części – Regulatory i termostaty.

Thermozone AD 400 A/E/W

Tabele wydajności

AD 400 W z wymiennikiem 2 - rzędowym

Temperatura wody 90/70°C								
Temperatura powietrza zasysanego= +15°C								
Temperatura powietrza zasysanego = +20°C								
Typ	Prędkość	Przepływ powietrza [m³/h]	Wydajność [kW]	Temperatura powietrza wylotowego [°C]	Przepływ wody [l/s]	Wydajność [kW]	Temperatura powietrza wylotowego [°C]	Przepływ wody [l/s]
AD410W2	max	2450	23,2	43	0,27	21,3	45	0,25
	min	1550	17,8	48	0,21	16,3	51	0,19
AD415W2	max	4100	40,0	43	0,47	36,8	46	0,43
	min	1700	23,3	55	0,27	21,5	57	0,25
AD420W2	max	5000	51,4	45	0,61	47,3	47	0,56
	min	2600	34,5	54	0,41	31,7	56	0,37

Temperatura wody 80/60°C								
Temperatura powietrza zasysanego= +15°C								
Temperatura powietrza zasysanego = +20°C								
Typ	Prędkość	Przepływ powietrza [m³/h]	Wydajność [kW]	Temperatura powietrza wylotowego [°C]	Przepływ wody [l/s]	Wydajność [kW]	Temperatura powietrza wylotowego [°C]	Przepływ wody [l/s]
AD410W2	max	2450	19,2	38	0,22	17,2	40	0,20
	min	1550	14,7	42	0,17	13,2	45	0,15
AD415W2	max	4100	33,3	38	0,39	30,1	41	0,35
	min	1700	19,5	48	0,23	17,7	50	0,21
AD420W2	max	5000	43,1	40	0,51	38,9	42	0,46
	min	2600	28,9	47	0,34	26,2	49	0,31

Temperatura wody 60/50°C								
Temperatura powietrza zasysanego= +15°C								
Temperatura powietrza zasysanego = +20°C								
Typ	Prędkość	Przepływ powietrza [m³/h]	Wydajność [kW]	Temperatura powietrza wylotowego [°C]	Przepływ wody [l/s]	Wydajność [kW]	Temperatura powietrza wylotowego [°C]	Przepływ wody [l/s]
AD410W2	max	2450	14,2	32	0,34	12,3	34	0,29
	min	1550	10,8	35	0,25	9,4	37	0,22
AD415W2	max	4100	24,5	32	0,58	21,3	35	0,50
	min	1700	14,3	39	0,34	12,4	41	0,29
AD420W2	max	5000	31,5	33	0,75	27,4	36	0,65
	min	2600	21,1	38	0,50	18,4	40	0,43

Temperatura wody 60/40°C								
Temperatura powietrza zasysanego= +15°C								
Temperatura powietrza zasysanego = +20°C								
Typ	Prędkość	Przepływ powietrza [m³/h]	Wydajność [kW]	Temperatura powietrza wylotowego [°C]	Przepływ wody [l/s]	Wydajność [kW]	Temperatura powietrza wylotowego [°C]	Przepływ wody [l/s]
AD410W2	max	2450	11,0	28	0,13	9,0	30	0,10
	min	1550	8,5	31	0,10	7,0	33	0,08
AD415W2	max	4100	19,7	29	0,23	16,4	31	0,19
	min	1700	11,8	35	0,14	9,9	37	0,11
AD420W2	max	5000	25,9	30	0,30	21,7	32	0,25
	min	2600	17,6	35	0,21	14,8	36	0,17

Tabele wydajności

AD 400 W z wymiennikiem 3 - rzędowym

Temperatura wody 90/70°C								
Temperatura powietrza zasysanego= +15°C								
Temperatura powietrza zasysanego = +20°C								
Typ	Prędkość	Przepływ powietrza [m³/h]	Wydajność [kW]	Temperatura powietrza wylotowego [°C]	Przepływ wody [l/s]	Wydajność [kW]	Temperatura powietrza wylotowego [°C]	Przepływ wody [l/s]
AD410W3	max	2300	30,7	54	0,36	28,2	56	0,33
	min	1400	22,0	61	0,26	20,3	62	0,24
AD415W3	max	3800	51,8	55	0,61	47,7	57	0,57
	min	1600	28,6	67	0,34	26,4	68	0,31
AD420W3	max	4800	67,3	56	0,80	62,1	58	0,74
	min	2400	41,8	66	0,50	38,7	67	0,46

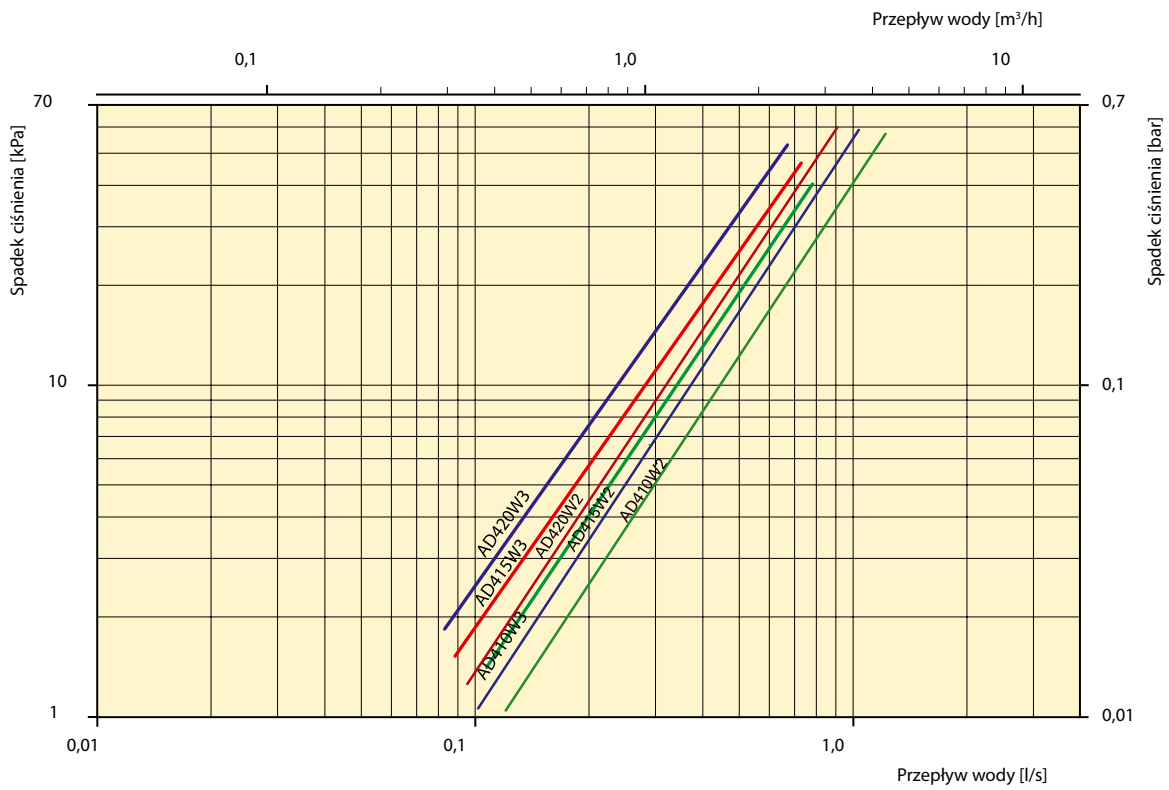
Temperatura wody 80/60°C								
Temperatura powietrza zasysanego= +15°C								
Temperatura powietrza zasysanego = +20°C								
Typ	Prędkość	Przepływ powietrza [m³/h]	Wydajność [kW]	Temperatura powietrza wylotowego [°C]	Przepływ wody [l/s]	Wydajność [kW]	Temperatura powietrza wylotowego [°C]	Przepływ wody [l/s]
AD410W3	max	2300	25,6	47	0,30	23,1	49	0,27
	min	1400	18,5	53	0,22	16,7	55	0,19
AD415W3	max	3800	43,5	48	0,51	39,3	50	0,47
	min	1600	24,1	59	0,28	22,0	60	0,26
AD420W3	max	4800	56,7	49	0,67	51,4	51	0,61
	min	2400	35,4	58	0,42	32,2	59	0,38

Temperatura wody 60/50°C								
Temperatura powietrza zasysanego= +15°C								
Temperatura powietrza zasysanego = +20°C								
Typ	Prędkość	Przepływ powietrza [m³/h]	Wydajność [kW]	Temperatura powietrza wylotowego [°C]	Przepływ wody [l/s]	Wydajność [kW]	Temperatura powietrza wylotowego [°C]	Przepływ wody [l/s]
AD410W3	max	2300	18,7	39	0,44	16,3	40	0,39
	min	1400	13,4	43	0,32	11,7	44	0,28
AD415W3	max	3800	31,7	39	0,75	27,6	41	0,66
	min	1600	17,4	47	0,41	15,2	48	0,36
AD420W3	max	4800	41,2	40	0,98	36,0	42	0,86
	min	2400	25,5	46	0,61	22,3	47	0,53

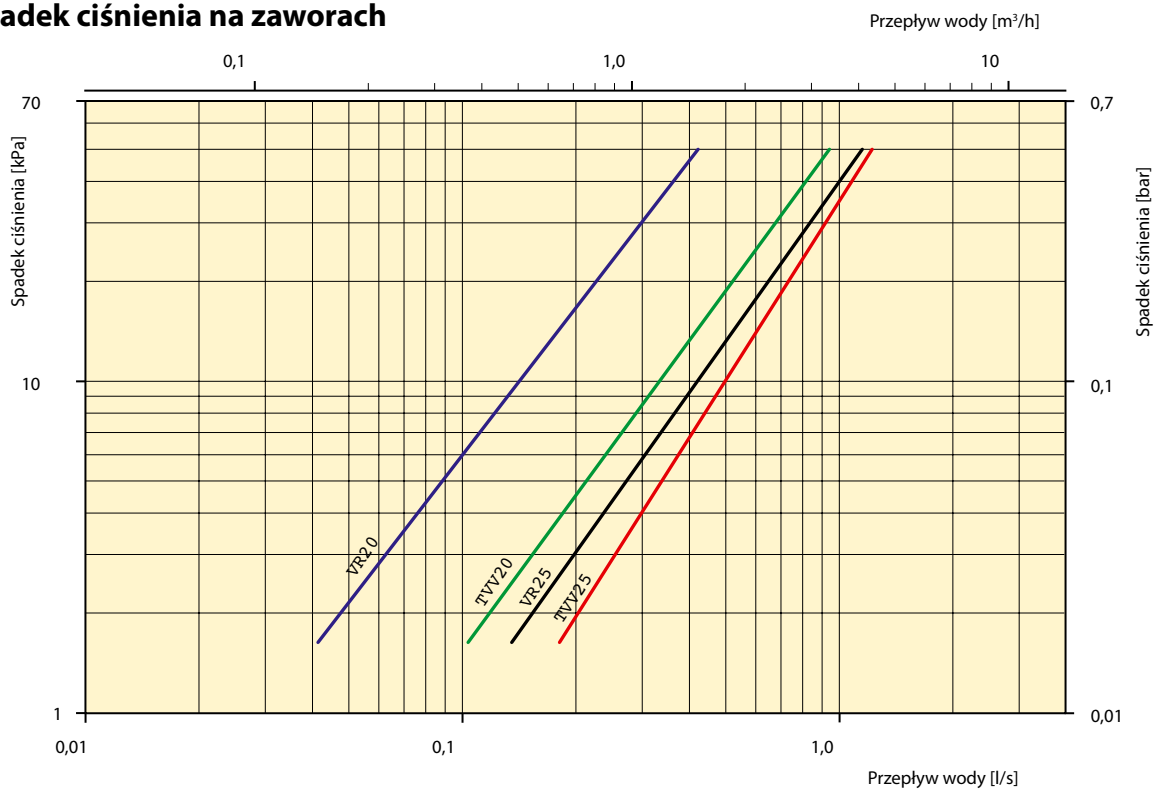
Temperatura wody 60/40°C								
Temperatura powietrza zasysanego= +15°C								
Temperatura powietrza zasysanego = +20°C								
Typ	Prędkość	Przepływ powietrza [m³/h]	Wydajność [kW]	Temperatura powietrza wylotowego [°C]	Przepływ wody [l/s]	Wydajność [kW]	Temperatura powietrza wylotowego [°C]	Przepływ wody [l/s]
AD410W3	max	2300	15,3	34	0,18	12,8	36	0,15
	min	1400	11,2	38	0,13	9,4	39	0,11
AD415W3	max	3800	26,6	35	0,31	22,4	37	0,26
	min	1600	15,1	42	0,18	12,8	43	0,15
AD420W3	max	4800	35,1	36	0,41	29,7	38	0,35
	min	2400	22,2	42	0,26	19,0	43	0,22

Spadek ciśnienia

Spadek ciśnienia na wymienniku AD 400 W



Spadek ciśnienia na zaworach



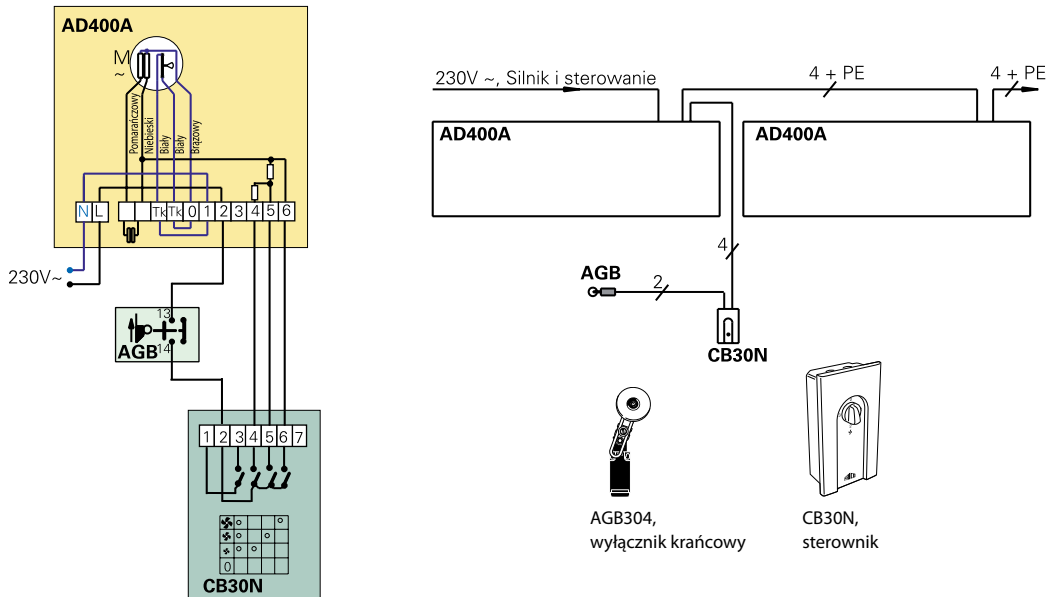
Spadek ciśnienia wody zmierzony przy średniej temperaturze 70°C (PVV80/60)
 Poniżej podano współczynnik korekcyjny K dla innych temperatur.

Średnia temperatura wody °C	40	40	50	60	70	80	90
K		1,10	1,06	1,03	1,00	0,97	0,93

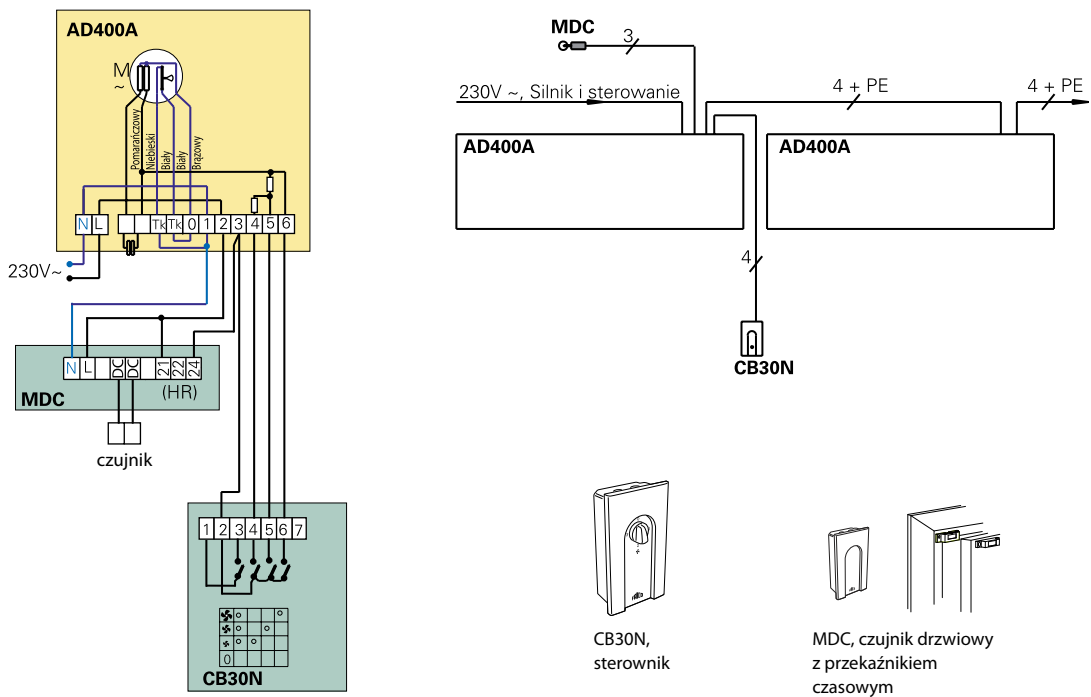
Schematy podłączeń elektrycznych AD 400A

Opcje sterowania dla kurtyn zimnych

Poziom 1

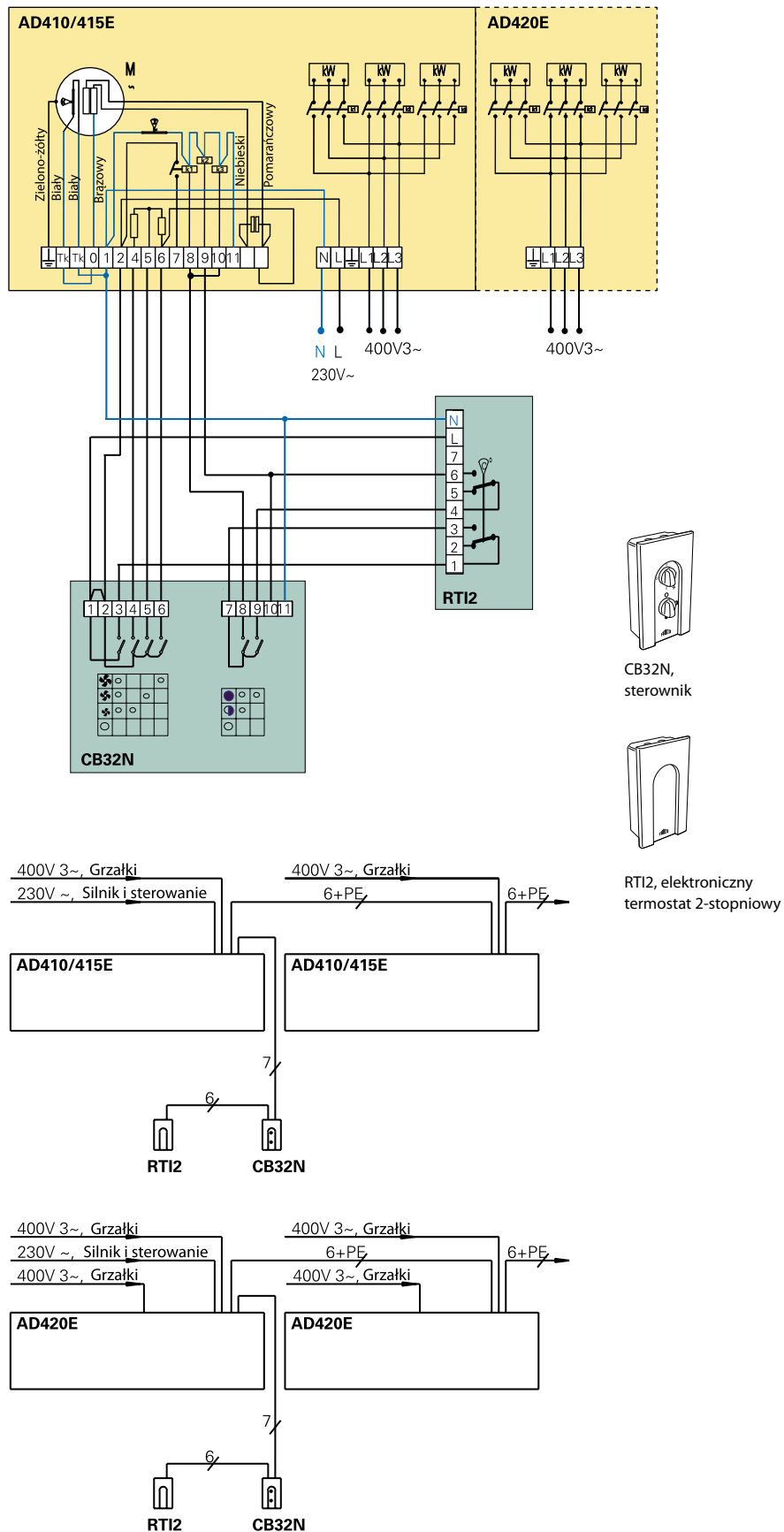


Poziom 2

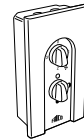
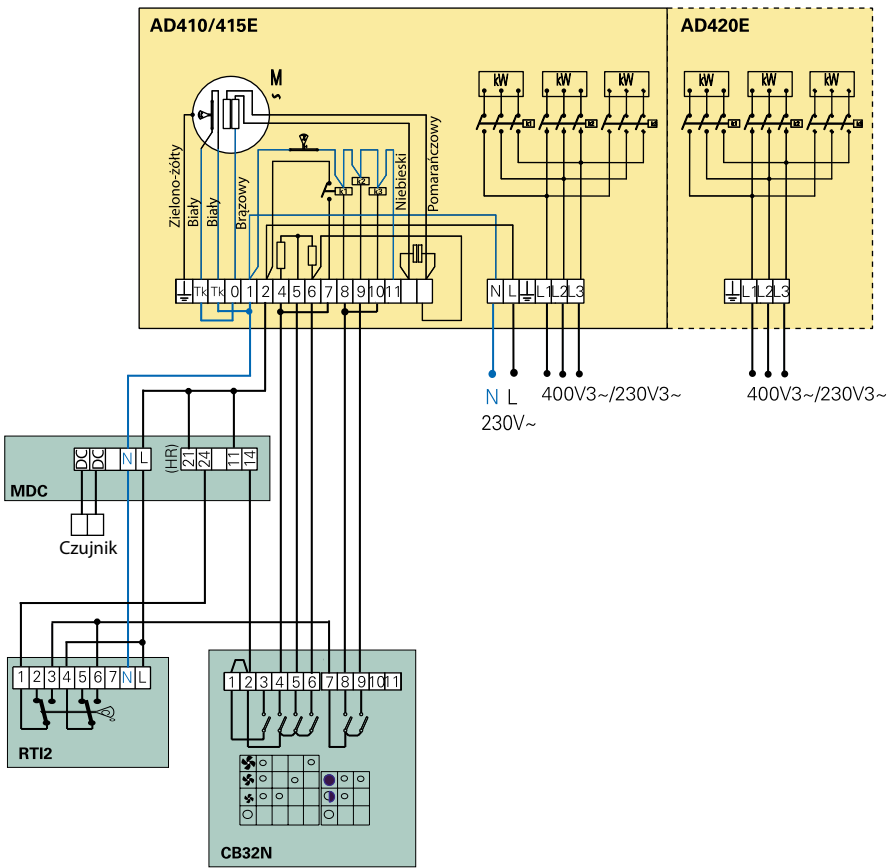


Schematy połączeń elektrycznych AD 400 E

Opcje sterowania dla kurtyn z grzałkami elektrycznymi – Poziom 1



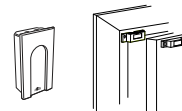
Opcje sterowania dla kurtyn z grzałkami elektrycznymi – Poziom 2



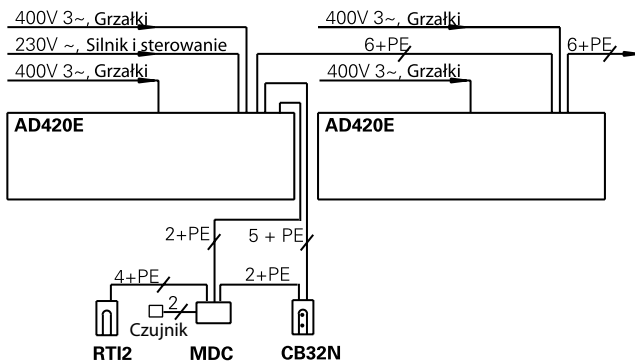
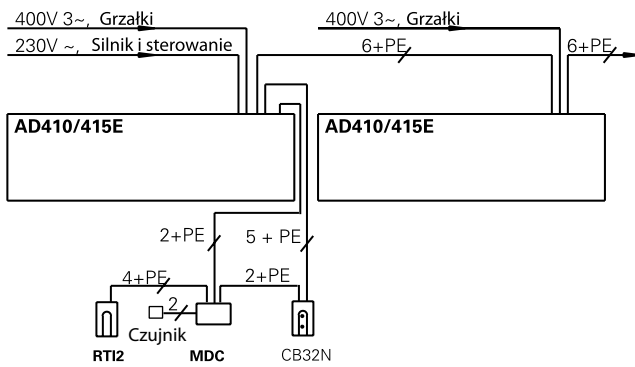
CB32N, sterownik



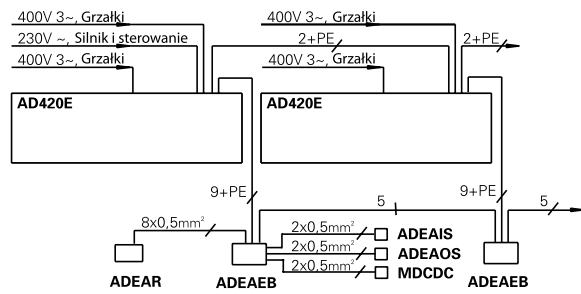
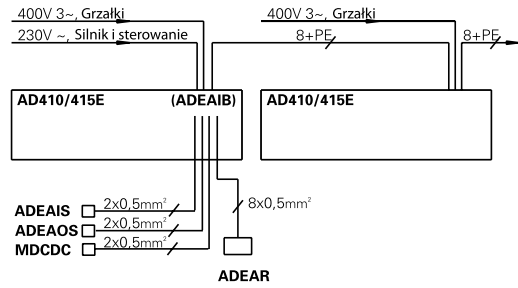
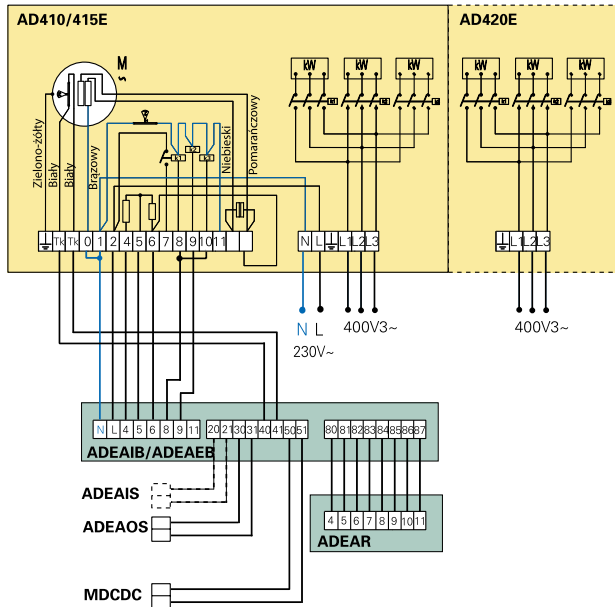
RTI2, elektroniczny termostat 2-stopniowy



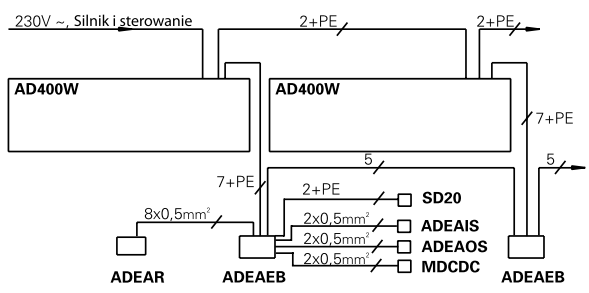
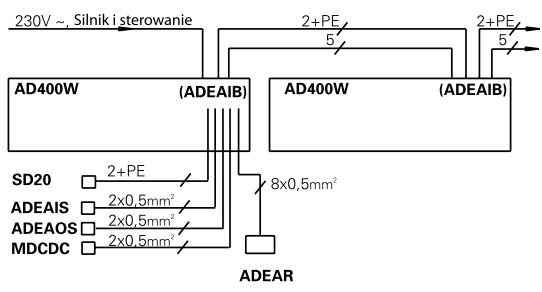
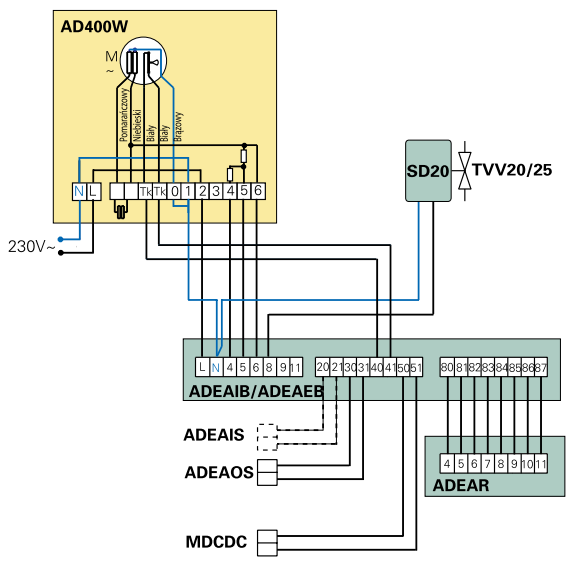
MDC, czujnik drzwiowy z przekaźnikiem czasowym

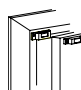
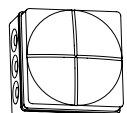


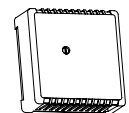
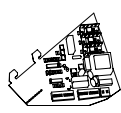
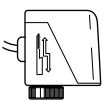
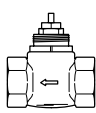


Opcje sterowania dla kurtyn z grzałkami elektrycznymi – Poziom 3






Opcje sterowania dla kurtyn z wymiennikami wodnymi – Poziom 3



- 
 MDCDC,
wyłącznik
krańcowy
- 
 ADEAOS, czujnik
temperatury
zewnętrzny
- 
 ADEAEB,
zewnętrzna
skrzynka sterująca
- 
 ADEAR, sterownik z
wyświetlaczem
- 
 ADEAIS, czujnik
temperatury
pomieszczeniowej
- 
 ADEAIB,
wewnętrzna
płytko sterująca
AD300/400
- 
 SD20, siłownik
- 
 TVV20/25,
zawór 2-drogowy

Thermozone AD Koryncka



-  zimna
-  z grzałkami elektrycznymi 7.5-22.5 kW
-  z wymiennikiem wodnym

Pionowa: 2.2 i 2.5 m
Pozioma: 1.7 i 2.2 m



Thermozone® AD Koryncka

Kurtyna powietrzna do drzwi o szerokości/wysokości do 3 m

AD Koryncka została zaprojektowana z myślą o obiektach o wysokim standardzie wykończenia wnętrza. Obudowa wykonana z polerowanej stali nierdzewnej. Opcjonalnie dostępne również wersje szlifowane i z połyskiem lustrzanym.

AD Koryncka jest wyposażona w wentylatory promieniowe nowej technologii, charakteryzujące się wysokimi osiągnięciami i cichą pracą.

Kurtyny redukują przeciągi oraz utratę energii w obiektach.

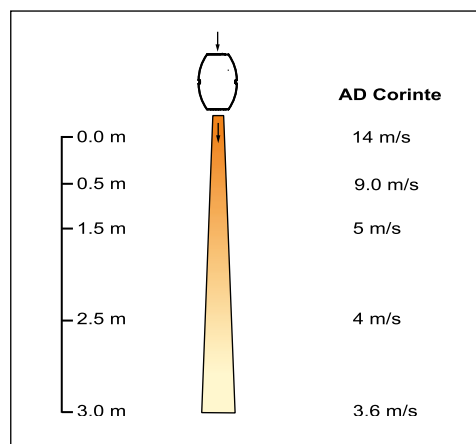
Dostępne są w trzech długościach, dających możliwość zabezpieczenia wejść o różnych szerokościach i wysokościach. Kurtyny mogą być instalowane pionowo na jednej lub obydwu stronach wejścia, jak również poziomo jedna obok drugiej nad drzwiami.

Praca wentylatorów może być sterowana za pomocą przemiennika częstotliwości. Zasilanie silników 3 x 400V albo 3 x 230V.

AD Koryncka z wymiennikami wodnymi wyposażona jest w filtry wstępnego oczyszczania w celu ochrony wymiennika i wentylatora przed zanieczyszczeniem. Urządzenie może być wyposażone w filtr dokładnego oczyszczania klasy F5 (EU5), dostępny jako wyposażenie dodatkowe. AD Koryncka z grzałkami elektrycznymi może być wyposażona w filtr aluminiowy.

- Wentylatory promieniowe nowej technologii zapewniające wyższe osiągi przy niższej głośności.
- Wykonane z polerowanej stali nierdzewnej. Opcjonalnie dostępne w wersji szlifowanej i z połyskiem lustrzanym.
- AD Koryncka dostępna w wersji poziomej albo pionowej.
- Eleganckie wzornictwo dla ekskluzywnych pomieszczeń.
- Filtr klasy (EU 5) dostępny jako wyposażenie dodatkowe – dotyczy kurtyń z wymiennikiem wodnym.
- Kurtyny pionowe mogą być zasilane z góry lub z dołu.
- Zoptymalizowany przepływ powietrza opracowany z Thermozone technology.

Nomogram prędkości przepływu powietrza



Nomogram bazuje na pomiarach wykonanych w warunkach laboratoryjnych przy użyciu anemometru ciepłno-oporowego. Wartości maksymalne.

Dane techniczne | Thermostone AD Koryncka A – zimna 

Typ	Wydajność powietrza [m³/h]	Napięcie* ³ silnika [V]	Napięcie przeniennika [V]	Natężenie silnika 400V3~/230V3~ [A]	Natężenie* ⁴ przeniennika [A]	Długość [mm]	Waga [kg]
ADCH17A* ¹	1400/3000	230V3~/400V3~	230V~	1,7/3,0	5,0	1700	73
ADCH22A	1800/4000	230V3~/400V3~	230V~	2,3/4,0	7,3	2200	95
ADCV22A* ²	1800/4000	230V3~/400V3~	230V~	2,3/4,0	7,3	2200	95
ADCV25A	2050/4500	230V3~/400V3~	230V~	2,7/4,8	8,4	2450	108

*¹) montaż poziomy (H = pozioma).

*²) montaż pionowy (V = pionowa).

*³) przełączalny 230V3~/400V3~

*⁴) przeniennik częstotliwości ADCF15N (230V~) najwyższe obroty (43 Hz). Dla pozostałych zakresów prosimy o kontakt.

Stopień ochrony AD Koryncka A zimna: (IP 20), wykonanie standardowe.

Dane techniczne | Thermostone AD Koryncka E – z grzałkami elektrycznymi 

Typ	Moc [kW]	Wydajność powietrza [m³/h]	Δt* ³ [°C]	Napięcie* ⁴ silnika [V]	Napięcie przeniennika [V]	Natężenie silnika 400V3~/230V3~ [A]	Natężenie* ⁵ przeniennika [A]	Natężenie grzałki [A]	Długość [mm]	Waga [kg]
ADCH17E* ¹	0,7/5/15	1400/3000	32/15	230V3~/400V3~	230V~	1,7/3,0	5,0	10,8/21,6	1700	85
ADCH22E	0,10/20	1800/4000	33/15	230V3~/400V3~	230V~	2,3/4,0	7,3	14,4/28,9	2200	110
ADCV22E* ²	0,10/20	1800/4000	33/15	230V3~/400V3~	230V~	2,3/4,0	7,3	14,4/28,9	2200	110
ADCV25E	0,11,2/22,5	2050/4500	33/15	230V3~/400V3~	230V~	2,7/4,8	8,4	16,2/32,5	2450	125

*¹) montaż poziomy (H = pozioma).

*²) montaż pionowy (V = pionowa).

*³) Δt = podniesienie temperatury przy pełnej mocy i najniższym / najwyższym przepływie powietrza.

*⁴) przełączalny 230V3~/400V3~.

*⁵) przeniennik częstotliwości ADCF15N (230V~) najwyższe obroty (43 Hz). Dla pozostałych zakresów prosimy o kontakt.

Stopień ochrony AD Koryncka E z grzałkami elektrycznymi: (IP 20), wykonanie standardowe.

Dane techniczne | Thermostone AD Koryncka W – z wymiennikiem wodnym 

Typ	Wydajność powietrza [m³/h]	Pojemność wymiennika [l]	Poziom głośności* ³ [dB(A)]	Napięcie* ⁴ silnika [V]	Napięcie przeniennika [V]	Natężenie silnika 400V3~/230V3~ [A]	Natężenie* ⁵ przeniennika [A]	Długość [mm]	Waga [kg]
ADCH17W* ¹	1400/3000	2,8	38/58	230V3~/400V3~	230V~	1,5/2,8	4,8	1700	85
ADCH22W	1800/4000	3,6	39/59	230V3~/400V3~	230V~	2,1/3,8	7,1	2200	110
ADCV22W* ²	1800/4000	3,6	39/59	230V3~/400V3~	230V~	2,1/3,8	7,1	2200	110
ADCV25W	2050/4500	4,0	40/60	230V3~/400V3~	230V~	2,5/4,5	8,2	2450	125

*¹) montaż poziomy (H = pozioma).

*²) montaż pionowy (V = pionowa).

*³) odległość od źródła 5 m, współczynnik kierunkowy 2, powierzchnia absorpcji 200 m².

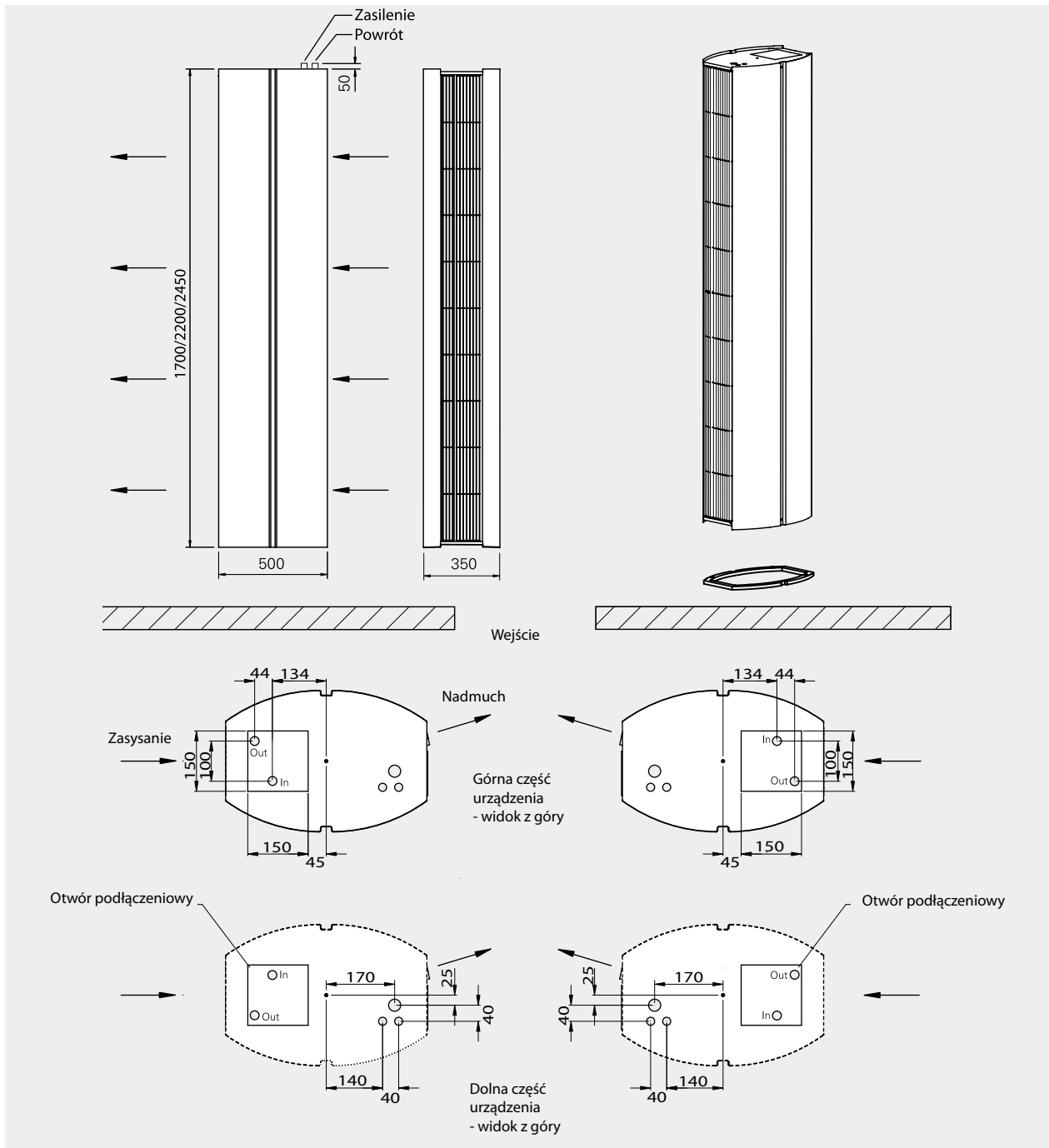
*⁴) przełączalny 230V3~/400V3~.

*⁵) przeniennik częstotliwości ADCF15N (230V~) najwyższe obroty (43 Hz). Dla pozostałych zakresów prosimy o kontakt.

Stopień ochrony AD Koryncka W z wymiennikiem wodnym: (IP 20), wykonanie standardowe.

Thermozone AD Koryncka

Wymiary



Montaż

Kurtyna AD Koryncka, dla lepszego komfortu użytkownika, powinna być wyposażona w przemiennik częstotliwości (FC15M/FC15A) do płynnej regulacji wydatku powietrza. AD Korynckie mogą być montowane w pionie i poziomie.

Przy montażu poziomym kurtyny mogą być mocowane, zarówno do ściany jak i do sufitu, przy użyciu uchwytów dostarczanych wraz z urządzeniem. Możliwy jest również montaż do sufitu z użyciem szpilek lub szyn.

Dla montażu pionowego producent dostarcza ramkę montażową, która powinna być umieszczona na podłodze

pod urządzeniem. Kurtynę mocujemy do podłoża za pomocą np. kołków rozporowych.

Przy składaniu zamówienia na AD Koryncka konieczne jest określenie sposobu montażu (pionowy czy poziomy). Jeżeli pionowy, to również określenie strony wejścia, po której będzie zamontowana kurtyna (prawa/lewa); parametrów wody grzewczej. Zasilenie kurtyn może być z góry albo z dołu. Przy wyborze zasilenia kurtyn wodnych od dołu należy uwzględnić ograniczoną ilość miejsca w kurtynie na podłączenie przewodów hydraulicznych.

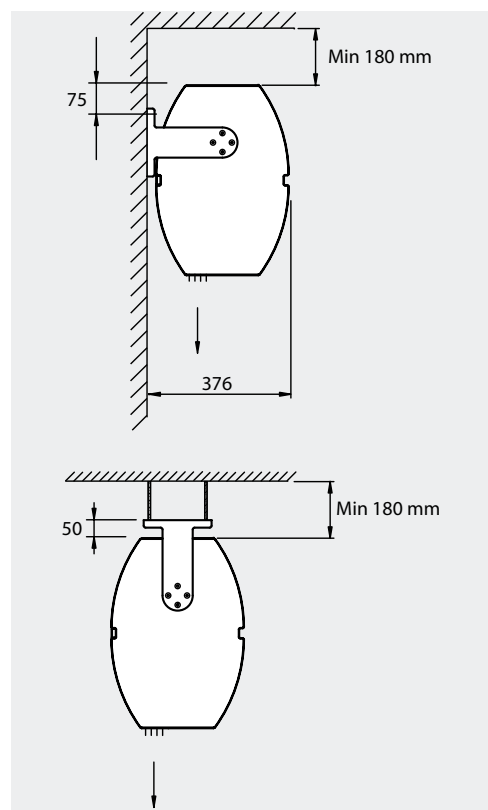
Wysokość kurtyny montowanej pionowo może być powiększona poprzez zastosowanie kaptura przedłużającego, co pozwoli na zmniejszenie lub wypełnienie przestrzeni pomiędzy sufitem i kurtyną.

Podłączenie elektryczne AD Koryncka E ⚡

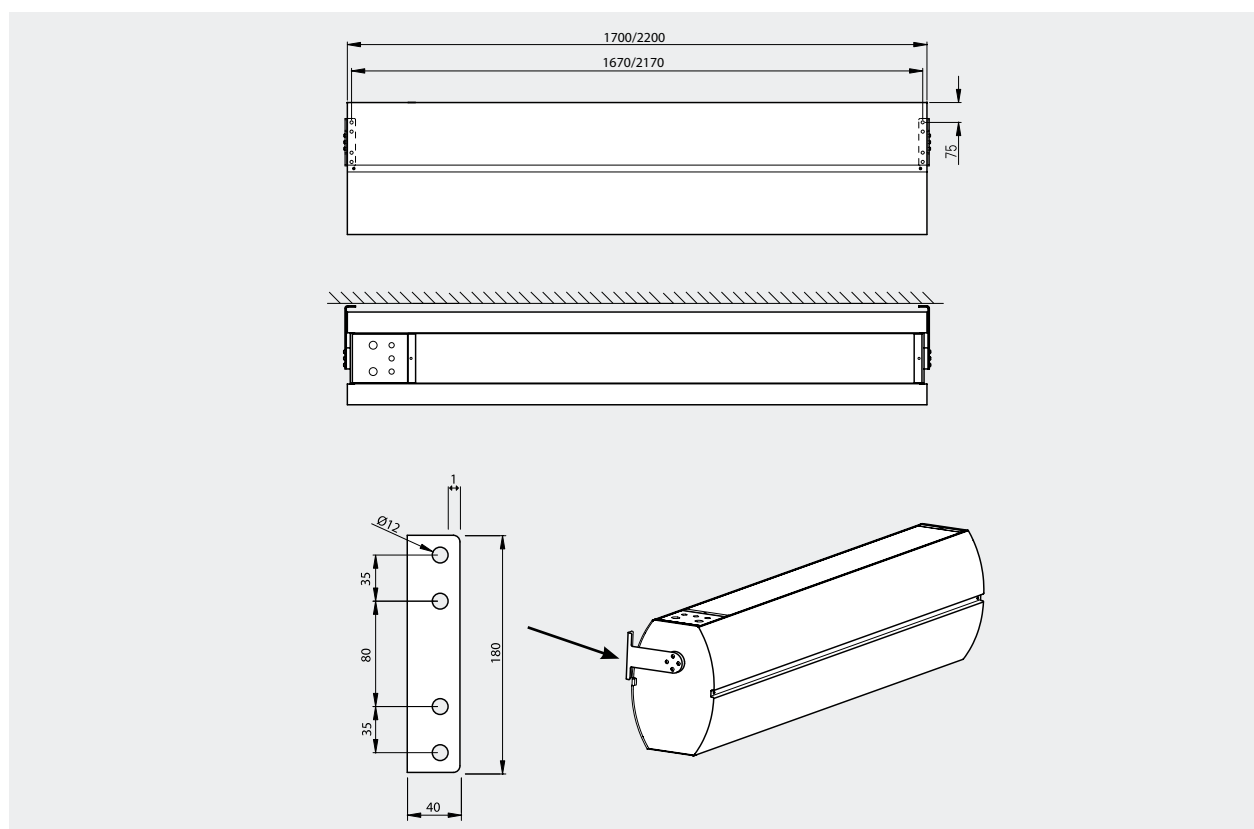
Kurtyna Koryncka powinna zostać wyposażona w przełącznik częstotliwości (FC15M/FC15A), który pozwoli na regulację przepływu powietrza. Kurtyna może być zasilona z góry lub dołu. Urządzenie powinno być izolowane elektrycznie za pomocą 3-polowego rozłącznika o minimalnym odstępnie między stykami 5mm. W kurtynach wyposażonych w grzałki elektryczne obwody zasilania i sterowania należy poprowadzić oddzielnie. Do połączenia przełącznika częstotliwości z silnikami kurtyny należy użyć przewodów ekranowanych typu C4 lub podobnych.

Podłączenie elektryczne AD Koryncka W ⚡

Kurtyna Koryncka powinna zostać wyposażona w przełącznik częstotliwości (FC15M/FC15A), który pozwoli na regulację przepływu powietrza. Kurtyna może być zasilona z góry lub dołu. Urządzenie powinno być izolowane elektrycznie za pomocą 3-polowego rozłącznika o minimalnym odstępnie między stykami 5mm. Do połączenia przełącznika częstotliwości z silnikami kurtyny należy użyć przewodów ekranowanych typu C4 lub podobnych.



Rys. 1 Minimalne odległości dla kurtyn z wymiennikiem wodnym



Tabele wydajności

Temperatura wody 90/70°C								
Temperatura powietrza zasysanego= +15°C					Temperatura powietrza zasysanego= +20°C			
Typ	Prędkość	Wydajność powietrza [m³/h]	Wydajność [kW]	Temperatura powietrza wylotowego [°C]	Przepływ wody [l/s]	Wydajność [kW]	Temperatura powietrza wylotowego [°C]	Przepływ wody [l/s]
ADC17WH	max	3000	26,8	41	0,32	24,7	44	0,29
	min	1400	17,1	51	0,20	15,7	53	0,18
ADC22WH	max	4000	36,6	42	0,43	33,7	44	0,40
	min	1800	22,8	52	0,27	21,0	54	0,25
ADC25WH	max	4500	41,5	42	0,49	38,2	45	0,45
	min	2050	26,0	52	0,31	24,0	54	0,28

Temperatura wody 80/60°C								
Temperatura powietrza zasysanego= +15°C					Temperatura powietrza zasysanego= +20°C			
Typ	Prędkość	Wydajność powietrza [m³/h]	Wydajność [kW]	Temperatura powietrza wylotowego [°C]	Przepływ wody [l/s]	Wydajność [kW]	Temperatura powietrza wylotowego [°C]	Przepływ wody [l/s]
ADC17WH	max	3000	22,4	37	0,26	20,2	40	0,24
	min	1400	14,3	45	0,17	13,0	47	0,15
ADC22WH	max	4000	30,7	37	0,36	27,7	40	0,33
	min	1800	19,1	46	0,22	17,3	48	0,20
ADC25WH	max	4500	34,8	37	0,41	31,5	40	0,37
	min	2050	21,8	46	0,26	19,8	48	0,23

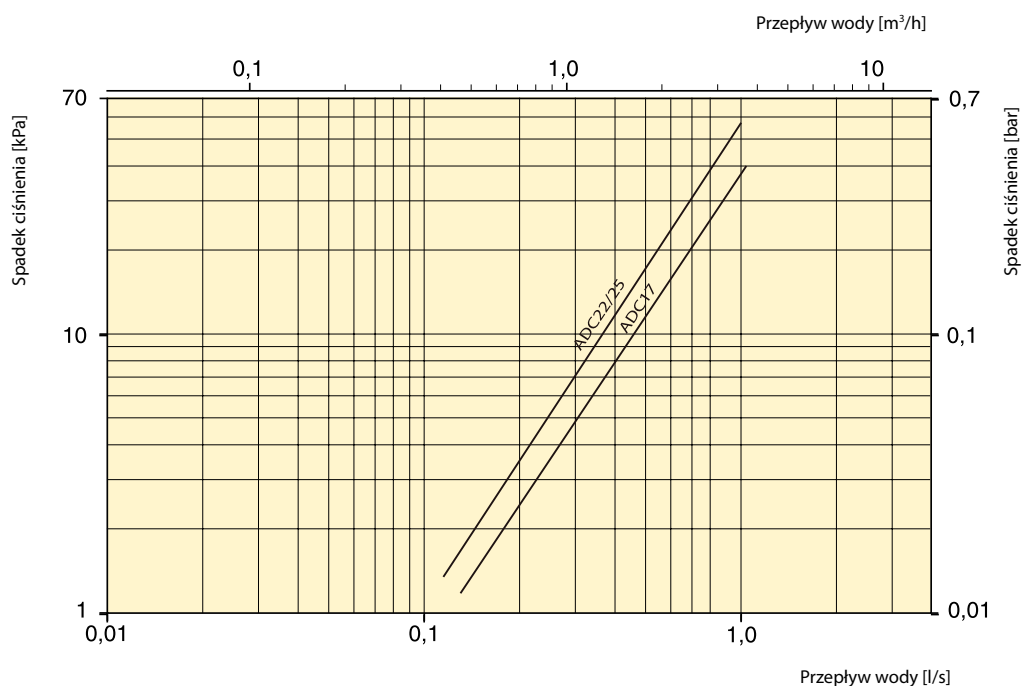
Temperatura wody 60/40°C								
Temperatura powietrza zasysanego= +15°C					Temperatura powietrza zasysanego= +20°C			
Typ	Prędkość	Wydajność powietrza [m³/h]	Wydajność [kW]	Temperatura powietrza wylotowego [°C]	Przepływ wody [l/s]	Wydajność [kW]	Temperatura powietrza wylotowego [°C]	Przepływ wody [l/s]
ADC17WL	max	3000	20,2	34	0,24	16,9	36	0,20
	min	1400	12,3	41	0,14	10,4	42	0,12
ADC22WL	max	4000	28,1	35	0,33	23,6	37	0,28
	min	1800	16,6	41	0,19	14,1	43	0,16
ADC25WL	max	4500	32,0	36	0,38	27,0	37	0,32
	min	2050	19,1	42	0,22	16,2	43	0,19

Temperatura wody 60/30°C								
Temperatura powietrza zasysanego= +15°C					Temperatura powietrza zasysanego= +20°C			
Typ	Prędkość	Wydajność powietrza [m³/h]	Wydajność [kW]	Temperatura powietrza wylotowego [°C]	Przepływ wody [l/s]	Wydajność [kW]	Temperatura powietrza wylotowego [°C]	Przepływ wody [l/s]
ADC17WL	max	3000	15,1	29	0,12	11,5	31	0,09
	min	1400	9,6	35	0,07	7,4	35	0,05
ADC22WL	max	4000	21,6	31	0,17	16,7	32	0,13
	min	1800	13,3	36	0,10	10,4	37	0,08
ADC25WL	max	4500	24,9	31	0,19	19,3	32	0,15
	min	2050	15,3	37	0,12	12,1	37	0,09

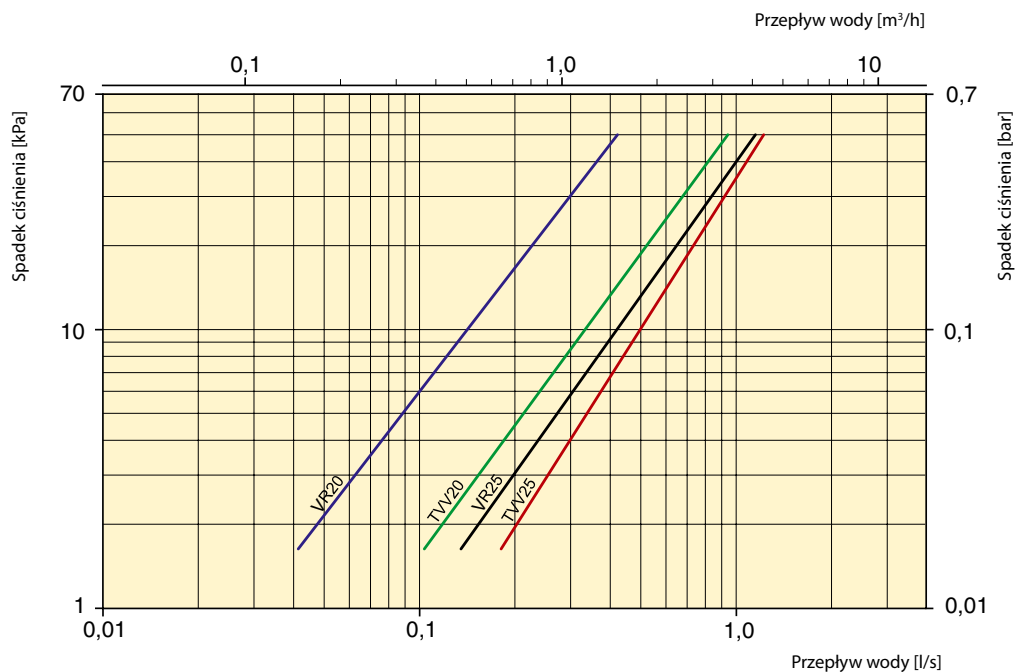


Spadek ciśnienia

Spadek ciśnienia na wymienniku AD Koryncka



Spadek ciśnienia na zaworach



Spadek ciśnienia wody zmierzony przy średniej temperaturze 70°C (PVV80/60)
 Poniżej podano współczynnik korekcyjny K dla innych temperatur.

Średnia temperatura wody °C	40	40	50	60	70	80	90
K	1,10	1,06	1,03	1,00	0,97	0,93	

Sterowanie

Zimne ❄

Przepływ powietrza sterowany ręcznie za pomocą przemiennika częstotliwości.

Kompletny zestaw sterujący:

- FC15M, przemiennik częstotliwości z filtrem EMC.

Z grzałkami elektrycznymi ⚡

Przepływ powietrza i moc grzewcza sterowana automatycznie w funkcji położenia drzwi oraz temperatury zewnętrznej i wewnętrznej.

Sercem układu jest zaawansowany technologicznie regulator mikroprocesorowy o nowoczesnym wyglądzie zewnętrznym.

Dla łatwości i szybkości montażu wszystkie parametry pracy zostały wprowadzone do pamięci regulatora. Kompletny zestaw sterujący:

ADEA, sterownik kurtyn powietrznych wyposażony w zewnętrzny i wewnętrzny czujnik temperatury oraz czujnik drzwiowy.

ADEAEB, zewnętrzna skrzynka sterująca w obudowie FC15M/A, przemiennik częstotliwości z filtrem EMC.

Więcej na temat wykorzystania sterownika ADEA w dalszej części folderu.

Z wymiennikiem wodnym 💧

Poziom 1

Przepływ powietrza sterowany ręcznie za pomocą przemiennika częstotliwości. Moc regulowana za pomocą termostatu pomieszczeniowego poprzez zawór z siłownikiem. Kompletny zestaw sterujący:

FC15M, przemiennik częstotliwości z filtrem EMC. Termostat pomieszczeniowy T10 (IP30) albo KRT 1900 (IP55)

VR20/VR25 zespół zaworów albo tylko zawór z siłownikiem TVV20/TVV25 + SD20

Poziom 2

Przepływ powietrza i moc grzewcza sterowana automatycznie w funkcji położenia drzwi oraz temperatury zewnętrznej i wewnętrznej. Sercem układu jest zaawansowany technologicznie regulator mikroprocesorowy o nowoczesnym wyglądzie zewnętrznym.

Dla łatwości i szybkości montażu wszystkie parametry pracy zostały wprowadzone do pamięci regulatora.

Kompletny zestaw sterujący:

ADEA, sterownik kurtyn powietrznych wyposażony w zewnętrzny i wewnętrzny czujnik temperatury oraz czujnik drzwiowy.

ADEAEB, zewnętrzna skrzynka sterująca w obudowie VR20/25, zespół zaworów albo tylko zawór z siłownikiem TVV20/TVV25 + SD20

FC15A, przemiennik częstotliwości z filtrem EMC.

Więcej na temat wykorzystania sterownika ADEA w dalszej części folderu.

Wyposażenie dodatkowe, AD Koryncka

FC15A

Przemiennik częstotliwości sterujący płynnie prędkością silników AD Korynckiej. Zasilanie 230V~, napięcie wyjściowe 230V3~. Maksymalne obciążenie prądowe przemiennika 16A. Wbudowany filtr przeciwzakłóceńowy. Klasa zabezpieczenia (IP 20). Standardowe wymiary.

Wszystkie parametry niezbędne do współpracy z ADEA, wprowadzone do pamięci przemiennika.

FC15M

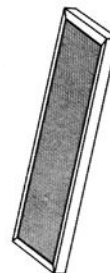
Identyczny jak FC15A, lecz zaprogramowany do ręcznego sterowania prędkością wentylatorów.

ADCFC, filtr kasetowy

Wymienny filtr klasy F5 (EU 5). Filtr dostępny w trzech rozmiarach odpowiadających wielkości kurtyn, ADCFC17, ADCFC22 i ADCFC25.



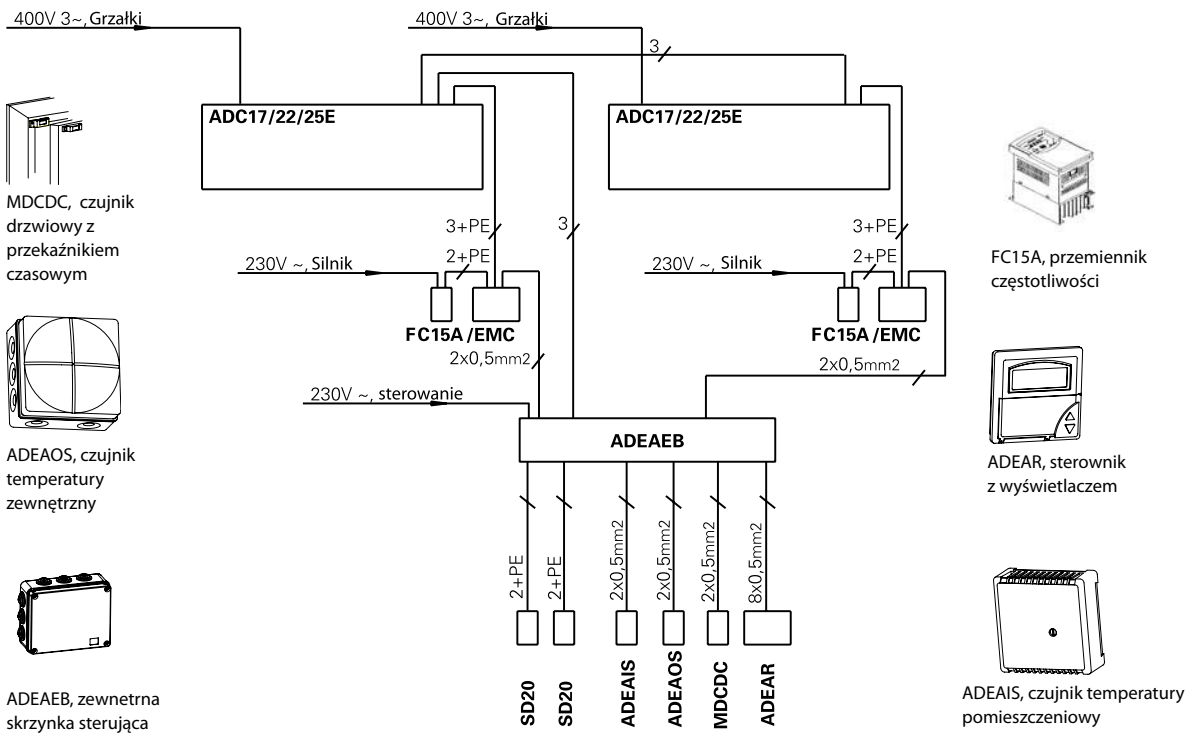
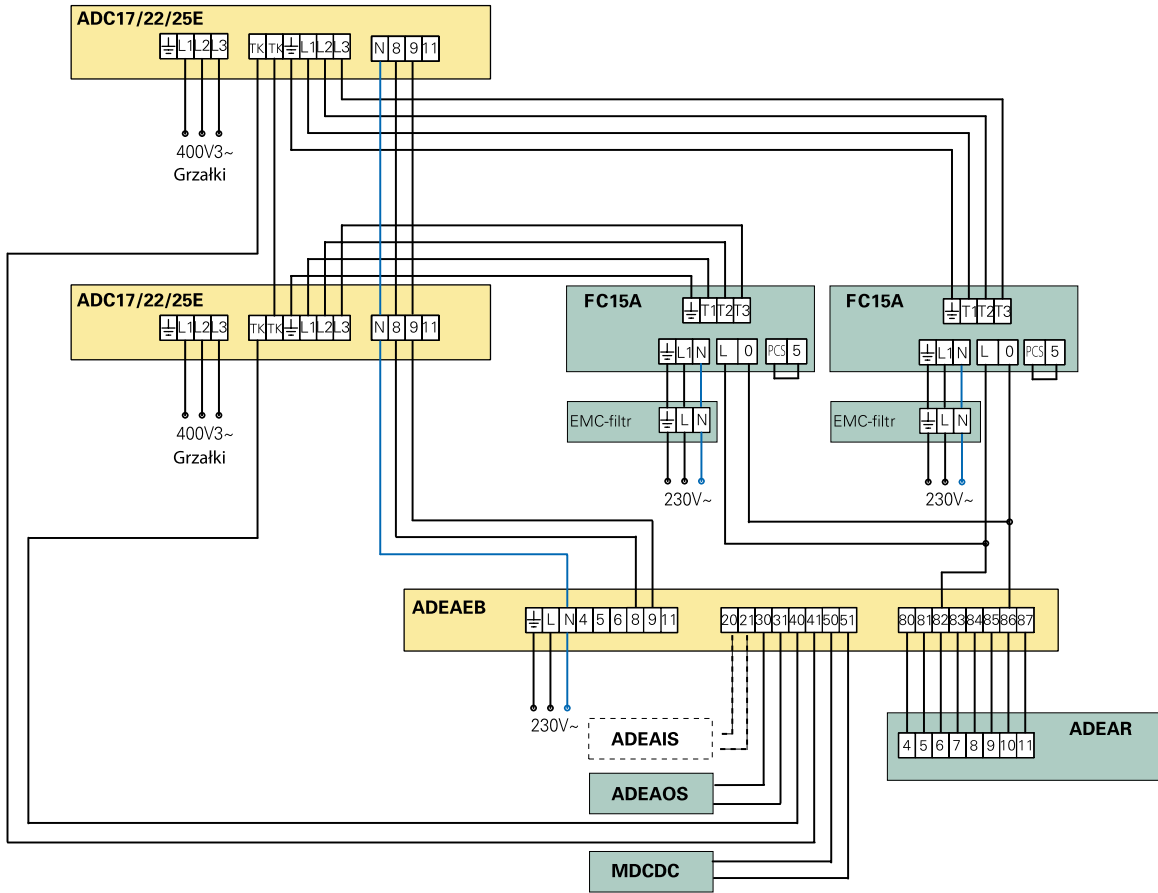
FC15M / FC15A



ADCFC

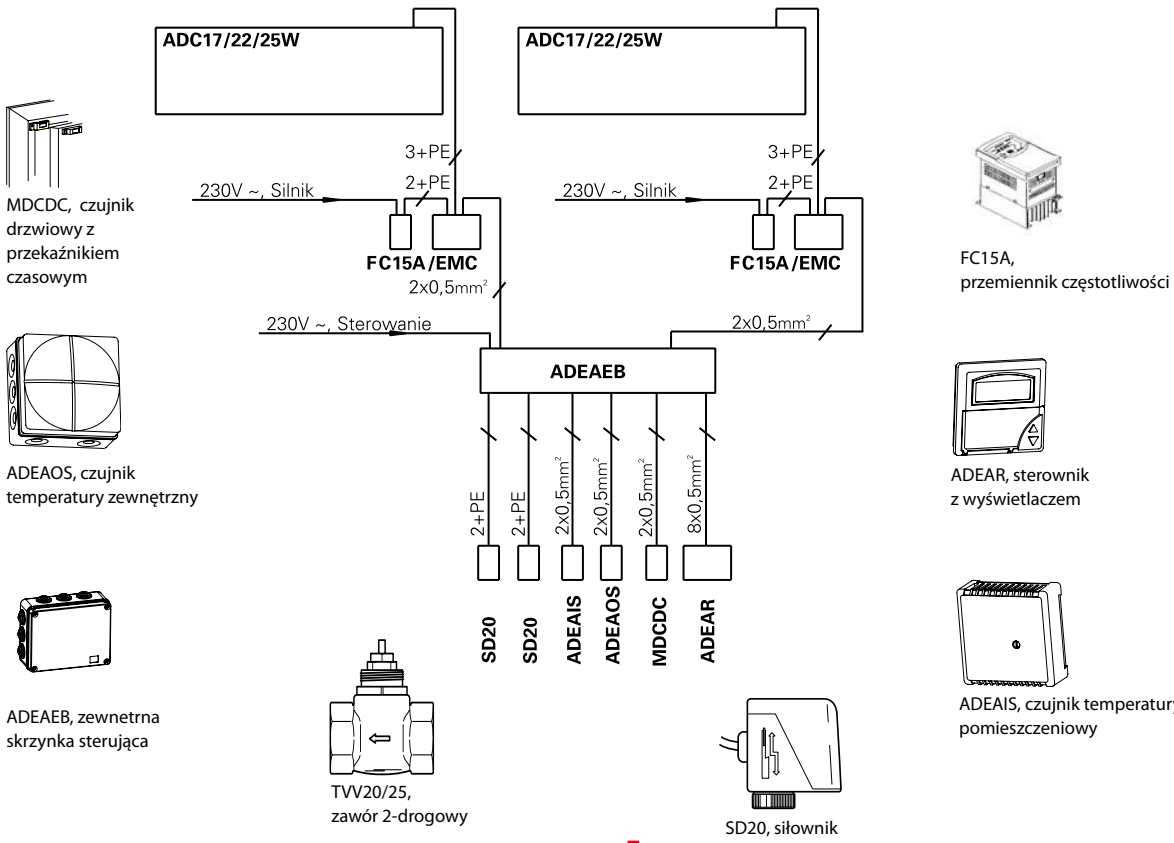
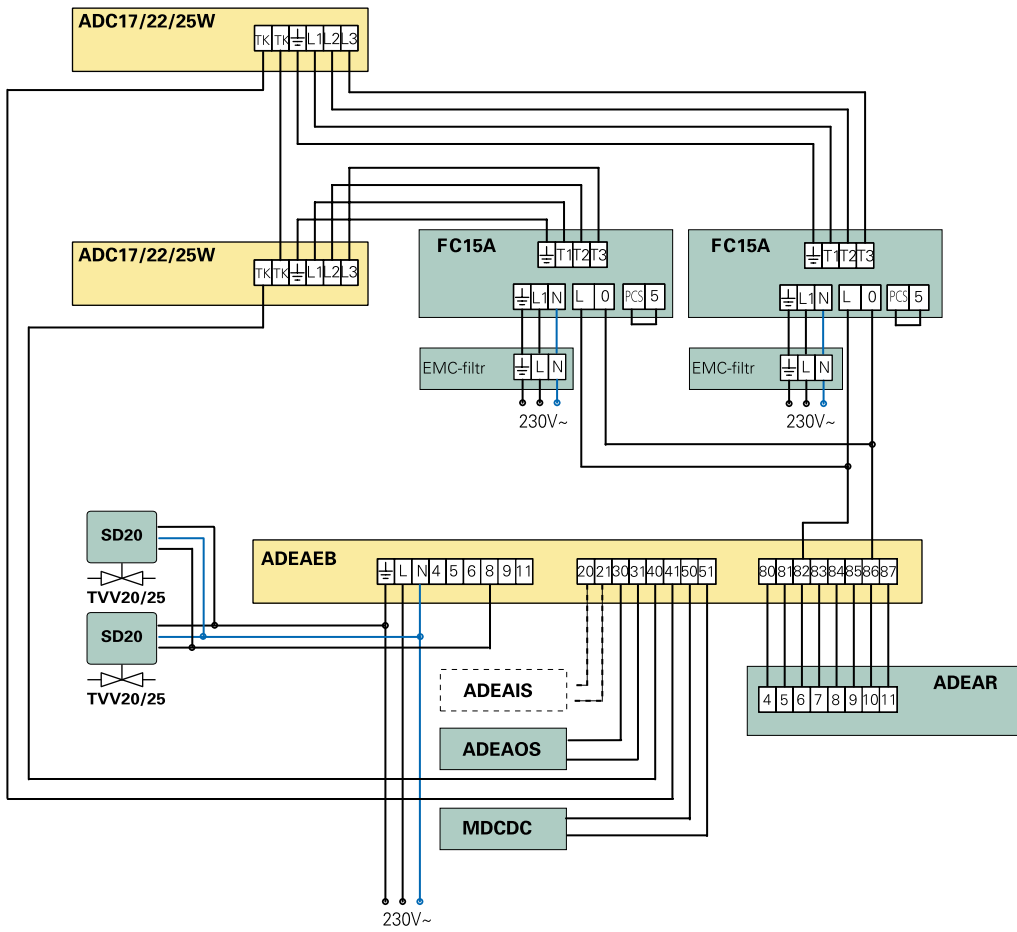
Schematy podłączeń elektrycznych AD Koryncka E

Opcje sterowania dla kurtyn z grzałkami elektrycznymi





Schematy podłączeń elektrycznych AD Koryncka W

Opcje sterowania dla kurtyn z wymiennikami wodnymi





-  z grzałkami elektrycznymi 9 - 24 kW
-  z wymiennikiem wodnym

Długości – pozioma: 1; 1,5; 2; 2,5 i 3m
Wysokości – pionowa: 1,5; 2; 2,5 i 3m



Thermozone® AC Koryncka Kurtyna powietrzna do wejść o wysokości/szerokości do 3 m

AC Koryncka to kurtyna powietrzna z obudową ze stali nierdzewnej, zaprojektowana z myślą o obiektach o wysokim standardzie wykończenia wnętrza. Kurtyny mogą być instalowane pionowo na jednej lub obydwu stronach wejścia, jak również poziomo nad drzwiami. Zamontowanie kurtyn po jednej z każdej strony wejścia zapewni estetycznie klasyczną symetrię oraz optymalne zabezpieczenie pomieszczenia. AC Koryncka jest dostępna w 5 rozmiarach, umożliwiającym wybór urządzenia o właściwej wysokości/szerokości.

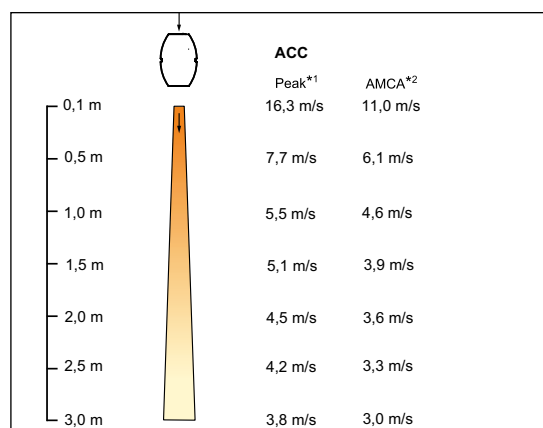
AC Koryncka tworząc barierę powietrzną, efektywnie ogranicza przeciągi i zabezpiecza komfort termiczny wewnątrz pomieszczenia. Regulowana kratka wylotowa umożliwia ukierunkowanie strumienia powietrza w celu osiągnięcia optymalnego efektu kurtyny powietrznej. Przy zamkniętych drzwiach kurtyna AC Koryncka może również wspomagać system grzewczy.

Kurtyna AC Koryncka oszczędza energię. Bariera powietrzna redukuje straty energii poprzez drzwi, a pobór prądu przez urządzenie może być stosunkowo niewielki. Kurtyna dostarcza ciepło tam, gdzie jest to najbardziej pożądane, dzięki temu zapotrzebowanie na ciepło całego obiektu będzie odpowiednio mniejsze.

AC Koryncka jest smukłą i stylową kurtyną wykonaną ze szrotkowanej stali nierdzewnej. Opcjonalnie są dostępne inne wykończenia powierzchni: połysk lub połysk lustrzany

- Regulowana kratka wylotowa umożliwia ukierunkowanie strumienia powietrza w celu osiągnięcia optymalnego efektu kurtyny powietrznej.
- AC Koryncka jest dostępna w dwóch wersjach: do montażu poziomego albo pionowego.
- Przy montażu pionowym zasilanie kurtyny może być zrealizowane od góry albo dołu urządzenia. Przy montażu poziomym z prawej lub lewej strony urządzenia.
- Wykonane w standardzie ze szrotkowanej stali nierdzewnej, opcjonalnie dostępne wersje w połysku albo połysku lustrzanym.

Nomogram prędkości przepływu powietrza



*1) wartości maksymalne.

*2) pomiar zgodnie z AMCA220-05 – „metoda badania kurtyn powietrznych”

Thermozone AC Koryncka

Dane techniczne | Thermozone AC Koryncka E – z grzałkami elektrycznymi ⚡

Typ	Moc [kW]	Wydajność powietrza [m ³ /h]	Δt ² [°C]	Poziom głośności ² [dB(A)]	Napięcie silniki [V]	Napięcie grzałki [V]	Natężenie silniki [A]	Natężenie grzałki [A]	Wysokość /Długość [A]	Waga [kg]
ACC10E ¹⁾	0/6/9	950/1900	29/14	44/61	230V~	400V3~	2,2	8,7/13,0	1000	47
ACC15E	0/8/12	1350/2600	27/14	45/62	230V~	400V3~	2,9	11,5/17,3	1500	63
ACC20E	0/12/18	1980/3800	28/14	47/64	230V~	400V3~	4,3	17,3/26,0	2000	95
ACC25E	0/12/18	2340/4500	23/12	48/65	230V~	400V3~	5,1	17,3/26,0	2500	110
ACC30E	0/16/24	2660/5100	27/14	48/65	230V~	400V3~	5,8	23,1/34,6	3000	126

¹⁾ ACC10E dostępna tylko w wersji poziomej

²⁾ Δt = podniesienie temperatury przy pełnej mocy i najniższym/najwyższym przepływie powietrza.

³⁾ odległość od źródła 5 m, współczynnik kierunkowy 2, powierzchnia absorpcji 200 m².

Dane techniczne | Thermozone AC Koryncka WL – z wymiennikiem wodnym < 80/60°C 💧

Typ	Moc ² [kW]	Wydajność powietrza [m ³ /h]	Δt ^{2,3} [°C]	Pojemność wymiennika [l]	Poziom głośności ⁴ [dB(A)]	Napięcie silniki [V]	Natężenie [A]	Wysokość /Długość [A]	Waga [kg]
ACC10WL ¹⁾	19	950/1900	42/35	2,0	44/61	230V~	2,1	1000	47
ACC15WL	29	1350/2600	41/34	3,2	45/62	230V~	2,9	1500	63
ACC20WL	42	1980/3800	40/33	4,3	47/64	230V~	4,3	2000	95
ACC25WL	52	2340/4500	41/34	5,4	48/65	230V~	5,0	2500	110
ACC30WL	60	2660/5100	38/31	6,6	48/65	230V~	5,7	3000	126

Dane techniczne | Thermozone AC Koryncka WH – z wymiennikiem wodnym >= 80/60°C 💧

Typ	Moc ² [kW]	Wydajność powietrza [m ³ /h]	Δt ^{2,3} [°C]	Pojemność wymiennika [l]	Poziom głośności ⁴ [dB(A)]	Napięcie silniki [V]	Natężenie [A]	Wysokość /Długość [A]	Waga [kg]
ACC10WH ¹⁾	11	950/1900	26/20	1,1	44/61	230V~	2,1	1000	47
ACC15WH	17	1350/2600	26/20	1,9	45/62	230V~	2,9	1500	63
ACC20WH	24	1980/3800	25/19	2,5	47/64	230V~	4,3	2000	95
ACC25WH	30	2340/4500	25/23	3,3	48/65	230V~	5,0	2500	110
ACC30WH	35	2660/5100	23/17	3,9	48/65	230V~	5,7	3000	126

¹⁾ ACC10W dostępna tylko w wersji poziomej

²⁾ Przy parametrach wody grzewczej 80/60°C i temperaturze powietrza +15°C.

³⁾ Δt = podniesienie temperatury przy pełnej mocy i najniższym/najwyższym przepływie powietrza.

⁴⁾ odległość od źródła 5 m, współczynnik kierunkowy 2, powierzchnia absorpcji 200 m².

Stopień ochrony AC Koryncka E/W: (IP 20)

Klucz zamówienia

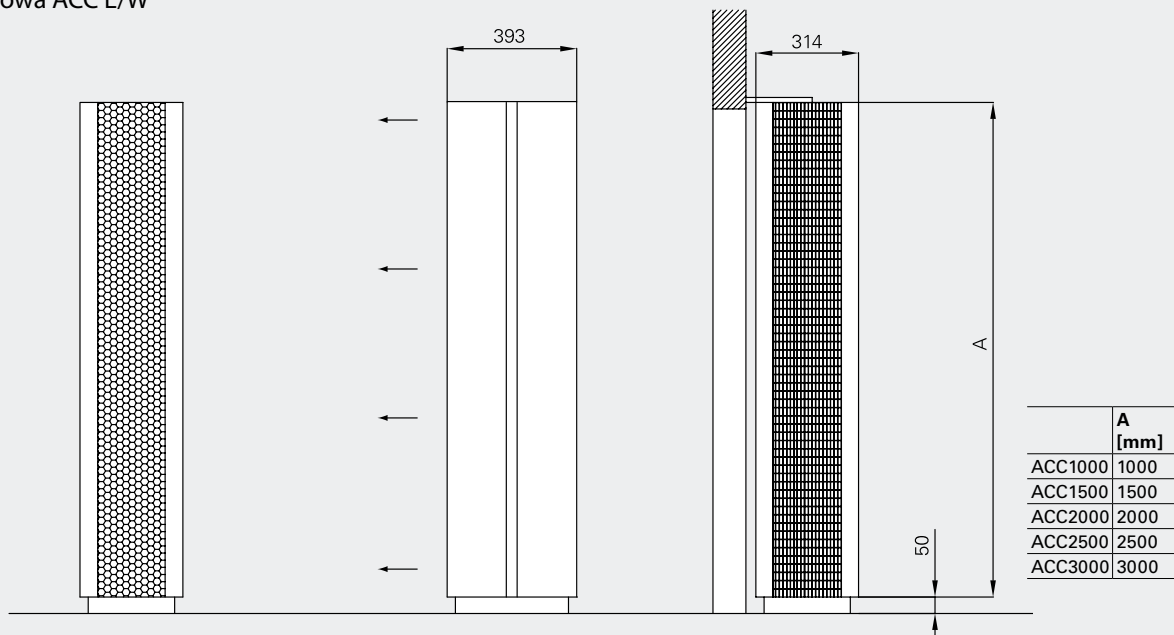
Typ – sposób montażu – sposób zasilania – wykończenie/rodzaj stali

Przykład: ACC20WL – VL – A – P

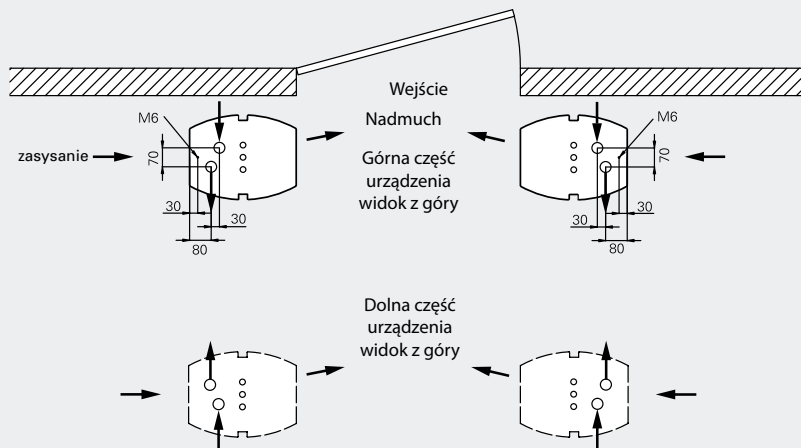
Typ	Zobacz tabele wyżej
Sposób montażu	HL = pozioma, podłączenie z lewej HR = pozioma, podłączenie z prawej VL = pionowa, lewa strona VR = pionowa, prawa strona (patrz od wewnątrz pomieszczenia)
Sposób zasilania	A = podłączenie zasilania na górze B = podłączenie zasilania na dole
Wykończenie / rodzaj stali	P = polerowana B = szcztokowana gramatura MP = połysk lustrzany

Wymiary

Pionowa ACC E/W

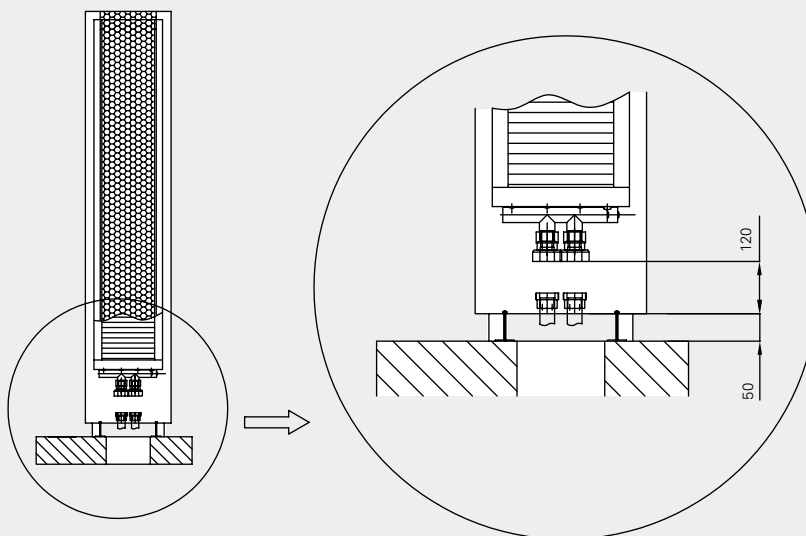


Szczegóły ACC E/W

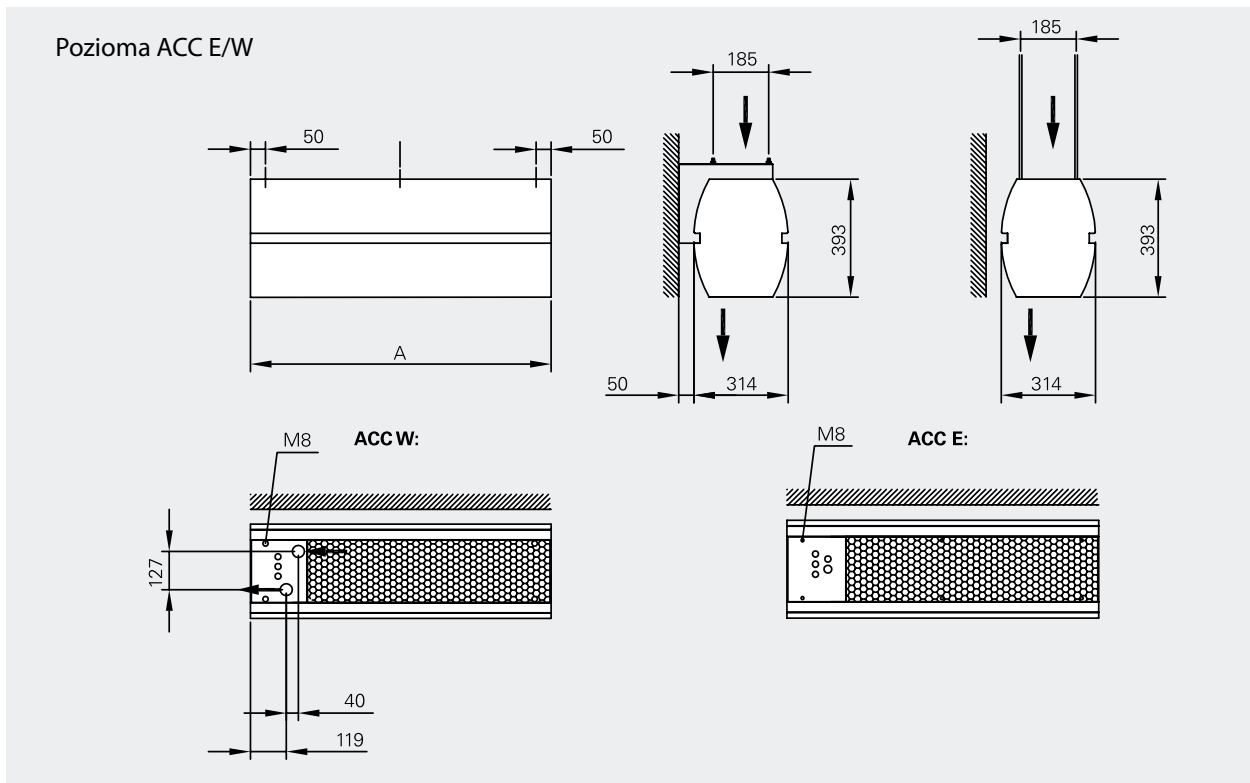


Podłączenie hydrauliczne, gwint wewnętrzny, średnica

Ø	3/4" 1"
ACC WL	X
ACC1000WH	X
ACC1500WH	X
ACC2000WH	X
ACC2500WH	X
ACC3000WH	X



Wymiary



Montaż pionowy

Posadowienie kurtyny na podłodze umożliwia regulowane nóżki. Dzięki regulacji wysokości możemy skompensować ewentualne nierówności podłoża. Nóżki muszą być zamocowane do podłoża za pomocą np. kołków rozporowych. Nóżki kurtyny są niewidoczne, zakrywa je specjalny profil. Góra kurtyny powinna być zamocowana do ściany lub stropu za pomocą np. kątownika, w celu zabezpieczenia urządzenia przed przewróceniem.

Montaż poziomy

Kurtynę należy zawiesić tak, aby kratka nadmuchowa była skierowana w dół. Kurtynę można zamocować do ściany za pomocą 2 lub 3 wsporników dostępnych jako wyposażenie dodatkowe. Urządzenie może być również zamocowane do stropu. Do zawieszenia należy wykorzystać 4 lub 6 nitonakrętek M8 znajdujących się na górnej powierzchni kurtyny. ACC1000 i ACC1500 – 4 nitonakrętki, ACC2000 do ACC3000 – 6 nitonakrętek.

Podłączenie elektryczne

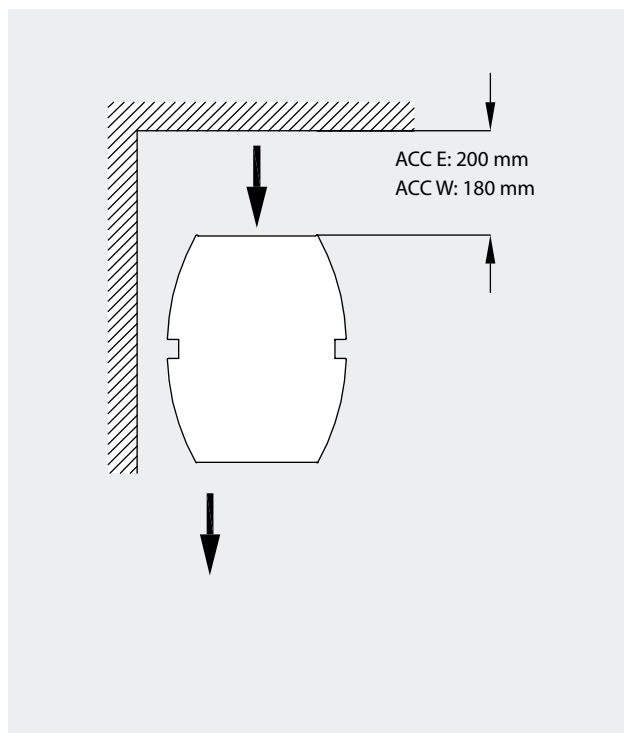
Urządzenie jest wyposażone w przewód zasilający długości 1,5m. Szczegóły; zobacz schematy elektryczne.

Podłączenie wymiennika – kurtyna pionowa

Króćce z gwintem wewnętrznym znajdują się wewnątrz urządzenia. Zobacz tabelę wymiarową na poprzedniej stronie.

Podłączenie wymiennika – kurtyna pozioma

Króćce z gwintem wewnętrznym znajdują się na górze urządzenia. Zobacz tabelę wymiarową na poprzedniej stronie.



Rys. 1 Minimalne odległości

Sterowanie

Z grzałkami elektrycznymi ⚡

Poziom 1

Przepływ powietrza sterowany ręcznie. Termostat pomieszczeniowy reguluje 2 - stopniowo moc grzewczą. Kompletny zestaw sterowania stanowią:

CB32N – regulator, 3 prędkości wentylatora, 2 stopnie mocy grzewczej.

RTI2, 2-stopniowy termostat elektroniczny.

Poziom 2

Przepływ powietrza i moc grzewcza sterowana automatycznie w funkcji położenia drzwi i temperatury wewnętrznej. Przy otwartych drzwiach wentylatory pracują na najwyższej prędkości, a po ich zamknięciu po nastawionym czasie (2s-10 min.) przechodzą na prędkość najniższą, o ile jest konieczność wyrównania temperatury, albo się wyłączają. Termostat steruje mocą grzewczą. Dla przykładu: temperatura na termostacie jest ustawiona na 23°C, a różnica międzystopniowa na 4°C. Przy drzwiach zamkniętych termostat załączy grzanie poniżej 19°C. Przy drzwiach otwartych termostat załączy grzanie poniżej 23°C. W innej sytuacji grzałki pozostają wyłączone.

Kompletny zestaw sterowania stanowią:

CB32N – regulator, 3 prędkości wentylatora, 2 stopnie mocy grzewczej.

MDC – czujnik drzwiowy i przekaźnik czasowy.

RTI2, 2-stopniowy termostat elektroniczny

Poziom 3

Przepływ powietrza i moc grzewcza sterowana automatycznie w funkcji położenia drzwi oraz temperatury zewnętrznej i wewnętrznej. Sercem układu jest zaawansowany technologicznie regulator mikroprocesorowy o nowoczesnym wyglądzie. Dla łatwości i szybkości montażu wszystkie parametry pracy zostały wprowadzone do pamięci regulatora.

Kompletny zestaw sterowania stanowią:

ADEA – sterownik wyposażony w zewnętrzny i wewnętrzny czujnik temperatury oraz czujnik drzwiowy.

ADEAIS – pomieszczeniowy czujnik temperatury

ADEAEB – zewnętrzna skrzynka sterująca.

ADEAGD1 – dodatkowy sterownik do ADEA

Więcej na temat wykorzystania sterownika ADEA w części – Regulatory i termostaty.

Z wymiennikiem wodnym 💧

Poziom 1

Przepływ powietrza sterowany ręcznie. Termostat pomieszczeniowy reguluje moc grzewczą poprzez zawory z siłownikami. Kompletny zestaw sterowania stanowią:

CB30N – regulator, 3 prędkości wentylatora.

T10 – termostat pomieszczeniowy - IP30

VR20/25 - zespół zaworów regulacyjnych

(opcjonalnie tylko zawór z siłownikiem TVV20/25 + SD20).

Poziom 2

Przepływ powietrza i moc grzewcza sterowana automatycznie w funkcji położenia drzwi i temperatury wewnętrznej. Przy otwartych drzwiach wentylatory pracują na najwyższej prędkości, a po ich zamknięciu po nastawionym czasie (2s-10 min.) przechodzą na prędkość najniższą, o ile jest konieczność wyrównania temperatury, albo się wyłączają. Termostat steruje mocą grzewczą. Dla przykładu: temperatura na termostacie jest ustawiona na 23°C, a różnica międzystopniowa na 4°C. Przy drzwiach zamkniętych termostat załączy grzanie poniżej 19°C. Przy drzwiach otwartych termostat załączy grzanie poniżej 23 °C. W innej sytuacji zawory pozostają zamknięte.

Kompletny zestaw sterowania stanowią:

CB30N – regulator, 3 prędkości wentylatora

MDC – czujnik drzwiowy i przekaźnik czasowy.

RTI2, 2-stopniowy termostat elektroniczny

VR20/25 - zespół zaworów regulacyjnych

(opcjonalnie tylko zawór z siłownikiem TVV20/25 + SD20).

Poziom 3

Przepływ powietrza i moc grzewcza sterowana automatycznie w funkcji położenia drzwi oraz temperatury zewnętrznej i wewnętrznej. Sercem układu jest zaawansowany technologicznie regulator mikroprocesorowy o nowoczesnym wyglądzie zewnętrzny. Dla łatwości i szybkości montażu wszystkie parametry pracy zostały wprowadzone do pamięci regulatora.

Kompletny zestaw sterowania stanowią:

ADEA – sterownik wyposażony w zewnętrzny i wewnętrzny czujnik temperatury oraz czujnik drzwiowy.

ADEAIS – pomieszczeniowy czujnik temperatury

ADEAEB – zewnętrzna skrzynka sterująca.

ADEAGD1 – dodatkowy sterownik do ADEA

VR20/25 - zespół zaworów regulacyjnych

(opcja tylko zawór z siłownikiem TVV20/25 + SD20).

Więcej na temat wykorzystania sterownika ADEA w części – Regulatory i termostaty.

Tabele wydajności

Temperatura wody 90/70°C								
Temperatura powietrza zasysanego= +15°C					Temperatura powietrza zasysanego= +20°C			
Typ	Prędkość	Wydajność powietrza [m³/h]	Wydajność [kW]	Temperatura powietrza wylotowego [°C]	Przepływ wody [l/s]	Wydajność [kW]	Temperatura powietrza wylotowego [°C]	Przepływ wody [l/s]
ACC10WH	max	1900	13,3	36	0,16	12,2	39	0,15
	min	950	8,8	43	0,11	8,1	45	0,10
ACC15WH	max	2600	20,7	39	0,25	19,0	42	0,23
	min	1350	13,8	45	0,17	12,7	48	0,16
ACC20WH	max	3800	29,7	38	0,36	27,4	41	0,34
	min	1980	20,0	45	0,24	18,4	48	0,23
ACC25WH	max	4500	36,4	39	0,45	33,5	42	0,41
	min	2340	24,3	46	0,30	22,4	48	0,28
ACC30WH	max	5100	42,6	40	0,52	39,2	43	0,48
	min	2660	28,3	47	0,35	26,1	49	0,32

Temperatura wody 80/60°C								
Temperatura powietrza zasysanego= +15°C					Temperatura powietrza zasysanego= +20°C			
Typ	Prędkość	Wydajność powietrza [m³/h]	Wydajność [kW]	Temperatura powietrza wylotowego [°C]	Przepływ wody [l/s]	Wydajność [kW]	Temperatura powietrza wylotowego [°C]	Przepływ wody [l/s]
ACC10WH	max	1900	11,0	32	0,13	9,9	36	0,12
	min	950	7,3	38	0,09	6,6	41	0,08
ACC15WH	max	2600	17,2	38	0,21	15,6	38	0,19
	min	1350	11,5	40	0,14	10,5	43	0,13
ACC20WH	max	3800	24,7	34	0,30	22,4	38	0,27
	min	1980	16,7	40	0,20	15,0	43	0,18
ACC25WH	max	4500	30,3	35	0,37	27,4	38	0,34
	min	2340	20,3	41	0,25	18,3	43	0,23
ACC30WH	max	5100	35,4	36	0,43	32,0	39	0,39
	min	2660	23,6	41	0,29	21,4	44	0,26

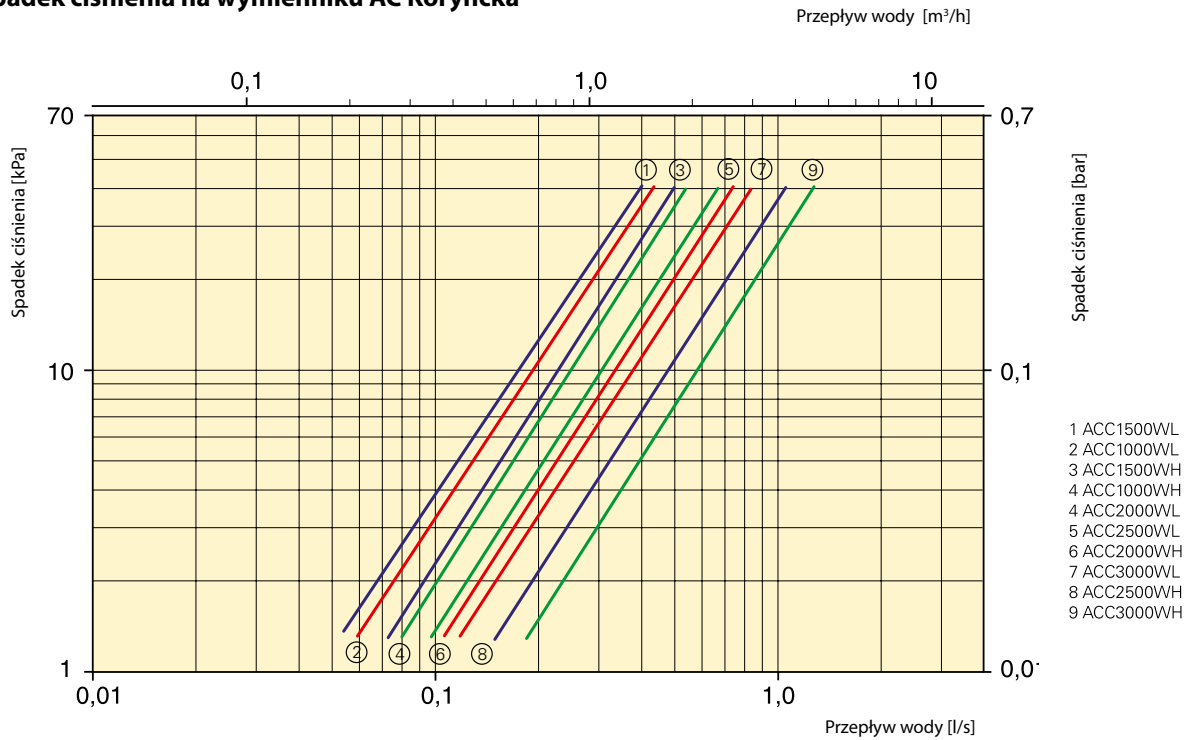
Temperatura wody 60/50°C								
Temperatura powietrza zasysanego= +15°C					Temperatura powietrza zasysanego= +20°C			
Typ	Prędkość	Wydajność powietrza [m³/h]	Wydajność [kW]	Temperatura powietrza wylotowego [°C]	Przepływ wody [l/s]	Wydajność [kW]	Temperatura powietrza wylotowego [°C]	Przepływ wody [l/s]
ACC10WL	max	1900	14,5	38	0,35	12,7	40	0,31
	min	950	8,9	43	0,22	7,7	44	0,19
ACC15WL	max	2600	21,7	40	0,53	18,9	42	0,46
	min	1350	13,5	45	0,33	11,8	46	0,29
ACC20WL	max	3800	31,3	40	0,76	27,3	41	0,66
	min	1980	19,6	44	0,48	17,1	46	0,41
ACC25WL	max	4500	38,0	40	0,92	33,2	42	0,81
	min	2340	23,6	45	0,58	20,7	46	0,50
ACC30WL	max	5100	44,1	41	1,07	38,5	42	0,63
	min	2660	27,4	46	0,66	23,9	47	0,58

Temperatura wody 60/40°C								
Temperatura powietrza zasysanego= +15°C					Temperatura powietrza zasysanego= +20°C			
Typ	Prędkość	Wydajność powietrza [m³/h]	Wydajność [kW]	Temperatura powietrza wylotowego [°C]	Przepływ wody [l/s]	Wydajność [kW]	Temperatura powietrza wylotowego [°C]	Przepływ wody [l/s]
ACC10WL	max	1900	11,8	33	0,14	9,9	35	0,12
	min	950	7,3	38	0,09	6,2	39	0,08
ACC15WL	max	2600	18,1	36	0,22	15,3	38	0,19
	min	1350	11,3	39	0,14	9,6	41	0,12
ACC20WL	max	3800	26,1	35	0,32	22,0	37	0,27
	min	1980	16,4	40	0,20	13,9	41	0,17
ACC25WL	max	4500	31,8	36	0,39	26,7	38	0,32
	min	2340	19,8	40	0,24	16,7	41	0,20
ACC30WL	max	5100	36,8	37	0,45	31,0	38	0,38
	min	2660	22,9	41	0,28	19,4	42	0,23

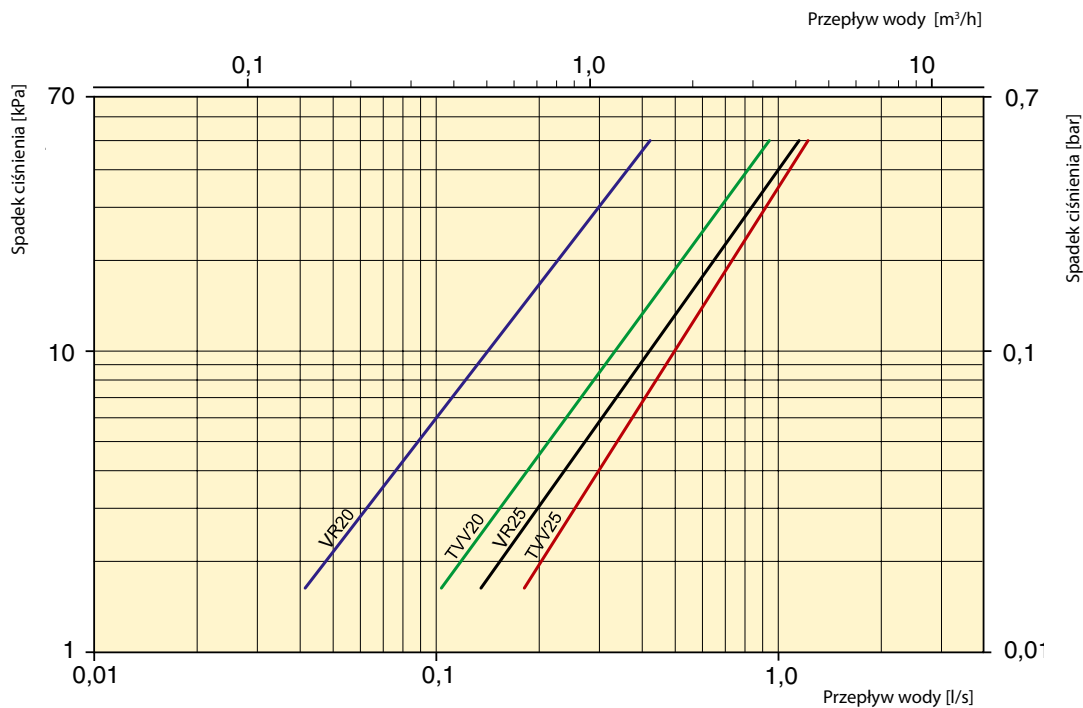


Spadek ciśnienia

Spadek ciśnienia na wymienniku AC Koryncka



Spadek ciśnienia na zaworach

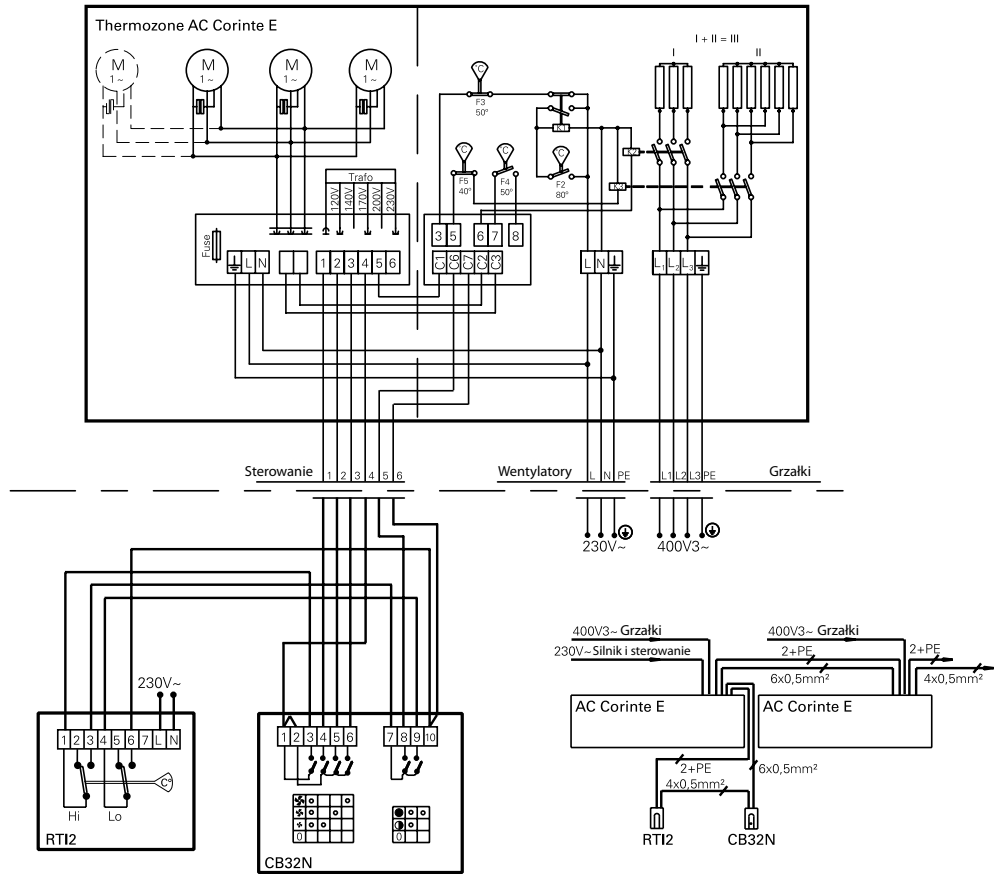


Spadek ciśnienia wody zmierzony przy średniej temperaturze 70°C (PVV80/60)
 Poniżej podano współczynnik korekcyjny K dla innych temperatur.

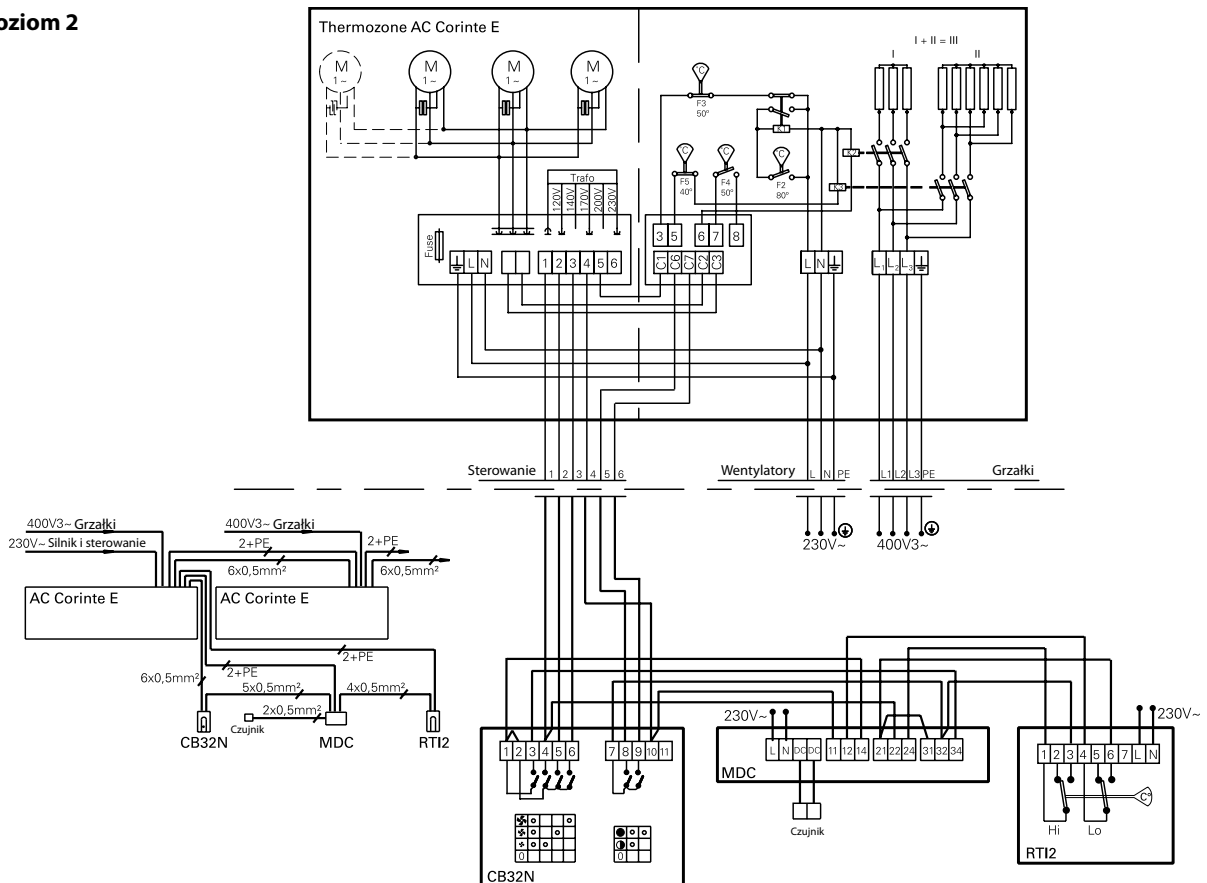
Średnia temperatura wody °C	40	50	60	70	80	90
K	1,10	1,06	1,03	1,00	0,97	0,93

Schematy połączeń elektrycznych AC Koryncka E

Poziom 1

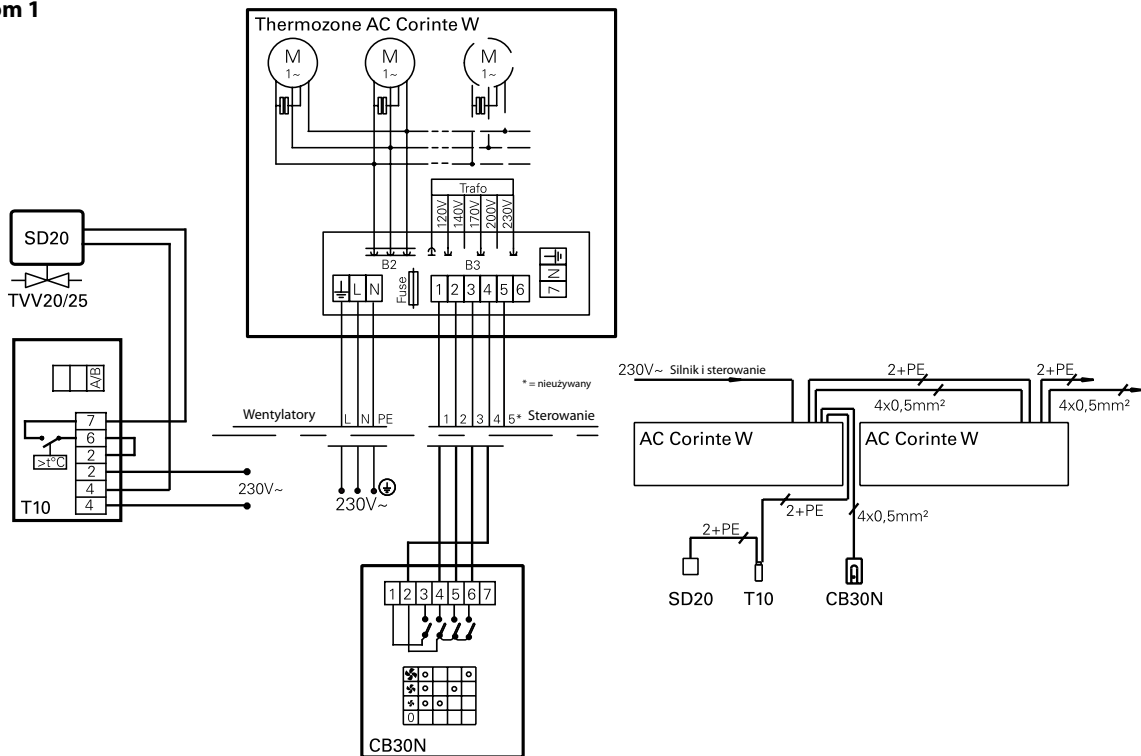


Poziom 2

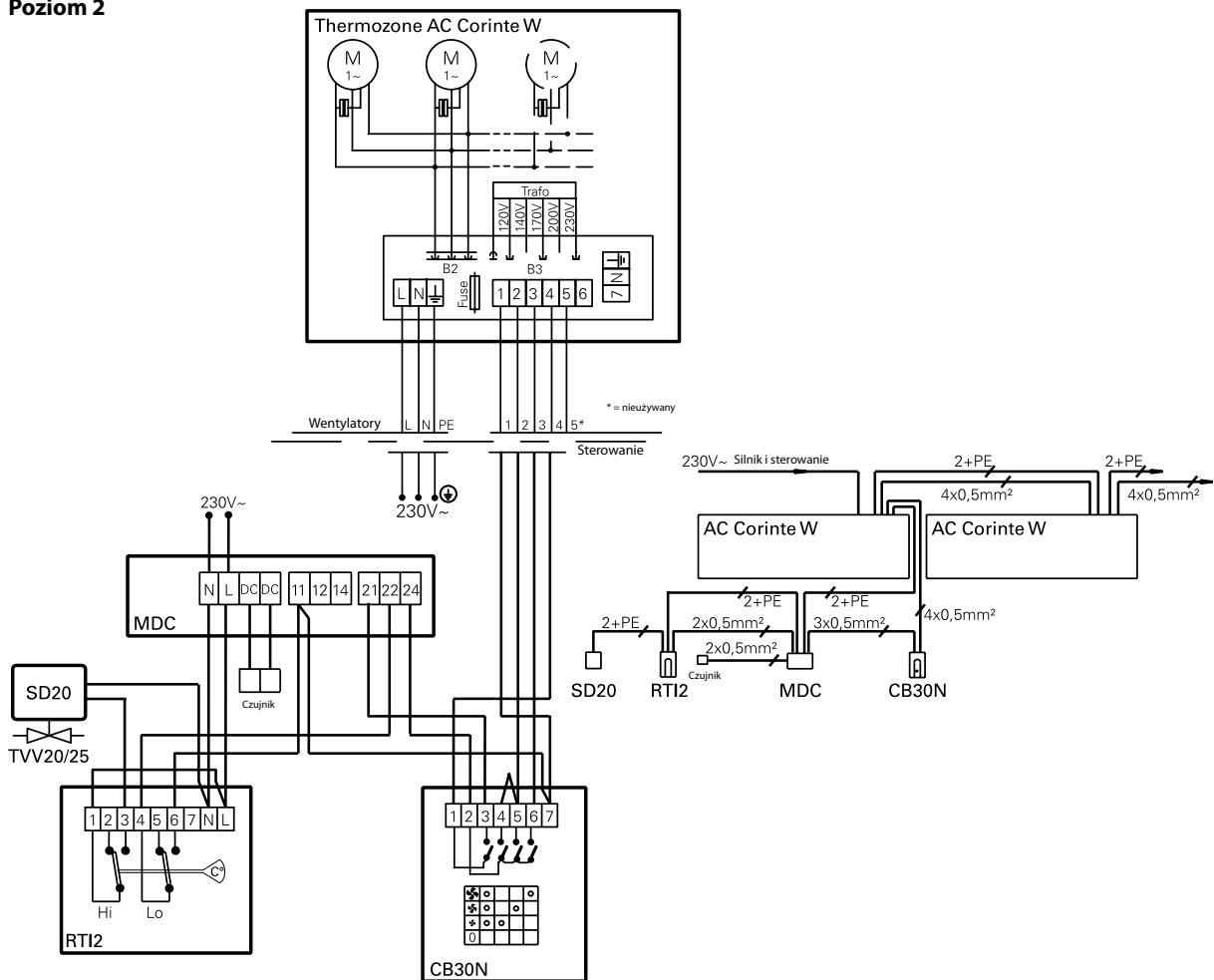


Schematy połączeń elektrycznych AC Koryncka W

Poziom 1



Poziom 2





zimna



z grzałkami elektrycznymi 3 – 18 kW



Długości: 1, 1,5 i 2 m

Thermozone® AR 200 E

Kurtyna powietrzna do zabudowy dla drzwi o wysokości do 2,5 m

AR 200 jest kurtyną powietrzną przeznaczoną do pomieszczeń, w których wymagany jest wysoki standard wykończenia wnętrza. Urządzenie jest przewidziane do zabudowania w suficie podwieszanym nad drzwiami wejściowymi lub innym małym przejściem na wysokości nie większej niż 2,5m. Niewielka wysokość kurtyny daje możliwość jej zastosowania, tam gdzie jest ograniczona ilość miejsca. Zabudowanie w suficie podwieszanym oraz niska głośność pracy czynią ją bardzo dyskretną.

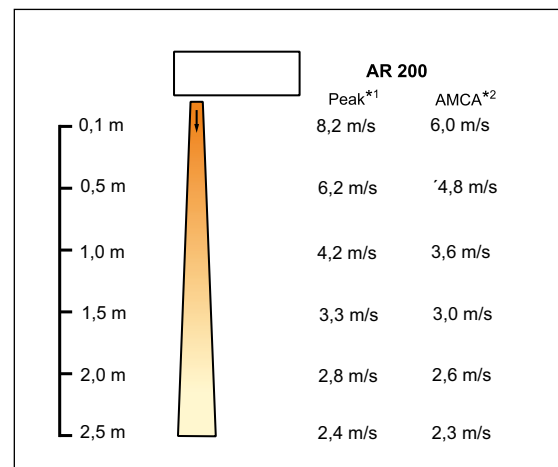
AR 200 tworząc barierę powietrzną, efektywnie ogranicza przeciągi i zabezpiecza komfort termiczny wewnątrz pomieszczenia. Regulowana kratka wylotowa umożliwi ukierunkowanie strumienia powietrza w celu osiągnięcia optymalnego efektu kurtyny powietrznej. Przy zamkniętych drzwiach kurtyna AR 200 może również wspomagać system grzewczy.

Dzięki Thermozone Technology AR 200 oszczędza energię. Bariera powietrzna redukuje straty energii poprzez drzwi, a pobór prądu przez urządzenie może być stosunkowo niewielki. Kurtyna dostarcza ciepło tam, gdzie jest to najbardziej pożądane, dzięki temu zapotrzebowanie na ciepło całego obiektu będzie odpowiednio mniejsze. Łatwy montaż i obsługa minimalizują koszty eksploatacyjne i ryzyko wystąpienia usterki.

AR 200 jest przewidziana do montażu w suficie podwieszanym. Odsłonięta dolna powierzchnia urządzenia może zostać polakierowana w celu jeszcze lepszego wkomponowania w wystrój wnętrza.

- Jeden model kurtyny w danej długości, ale za to możliwość wyboru zasilania 230V~ albo 400V3N~ oraz stopni mocy grzewczej. Ułatwi to dostosowanie kurtyny do możliwości istniejącej instalacji elektrycznej.
- Zoptymalizowany przepływ powietrza zgodnie z Thermozone technology.
- Mała wysokość kurtyny (200mm).
- Dolna pokrywa wykonana z lakierowanego na biało aluminium. Kolor RAL 9016, NCS 0500. Dolna pokrywa może być w łatwy sposób zdemontowana i polakierowana w dowolnym kolorze. Niewidoczna część kurtyny jest wykonana ze stali ocynkowanej nielakierowanej.

Nomogram prędkości przepływu powietrza



*1) wartości maksymalne.

*2) pomiar zgodnie z AMCA220 – „metoda badania kurtyn powietrznych”

Dane techniczne | Thermozone AR 200 A – zimne ❄️

Typ	Moc [kW]	Przepływ powietrza [m³/h]	Poziom głośności [dB(A)]	Napięcie [V]	Natężenie [A]	Długość [mm]	Waga [kg]
AR210A	0	650/1200	34/50	230V~	0,5	1042	18
AR215A	0	950/1750	34/50	230V~	0,6	1552	25
AR220A	0	1300/2400	40/54	230V~	1,0	2042	36

Dane techniczne | Thermozone AR 200 E – z grzałkami elektrycznymi ⚡

Typ	Moc 400V3~ [kW]	Moc 230V~ [kW]	Przepływ powietrza [m³/h]	Poziom głośności [dB(A)]	Δt^{**} [°C]	Napięcie [V]	Natężenie 400V3~ [A]	Natężenie 230V~ [A]	Długość [mm]	Waga [kg]
AR210E09	0/3	-	650/1200	34/50	13/7	400V3N~	4,3	-	1042	22,5
	0/3/6	-	650/1200	34/50	25/15	400V3N~	8,7	-	1042	22,5
	0/6/9	-	650/1200	34/50	41/22	400V3N~	13	-	1042	22,5
	-	0/3	650/1200	34/50	13/7	230V~	-	13	1042	22,5
	-	3/5	650/1200	34/50	23/12	230V~	-	21,7	1042	22,5
AR215E11	0/4,5	-	950/1750	34/50	14/8	400V3N~	6,5	-	1552	32,3
	0/3,4/6,8	-	950/1750	34/50	21/12	400V3N~	9,8	-	1552	32,3
	0/6,8/11,3	-	950/1750	34/50	35/20	400V3N~	16,3	-	1552	32,3
	-	0/4,5	950/1750	34/50	14/8	230V~	-	19,6	1552	32,3
	-	0/4,5/6,8	950/1750	34/50	21/12	230V~	-	29,6	1552	32,3
AR220E18	0/6	-	1300/2400	40/54	13/7	400V3N~	8,7	-	2042	43,5
	0/6/12	-	1300/2400	40/54	25/15	400V3N~	17,3	-	2042	43,5
	0/12/18	-	1300/2400	40/54	41/22	400V3N~	26	-	2042	43,5
	-	0/6	1300/2400	40/54	13/7	230V~	-	26,1	2042	43,5
	-	0/6/10	1300/2400	40/54	23/12	230V~	-	43,5	2042	43,5

*1) odległość od źródła 5 m, współczynnik kierunkowy 2, powierzchnia absorpcji 200 m².

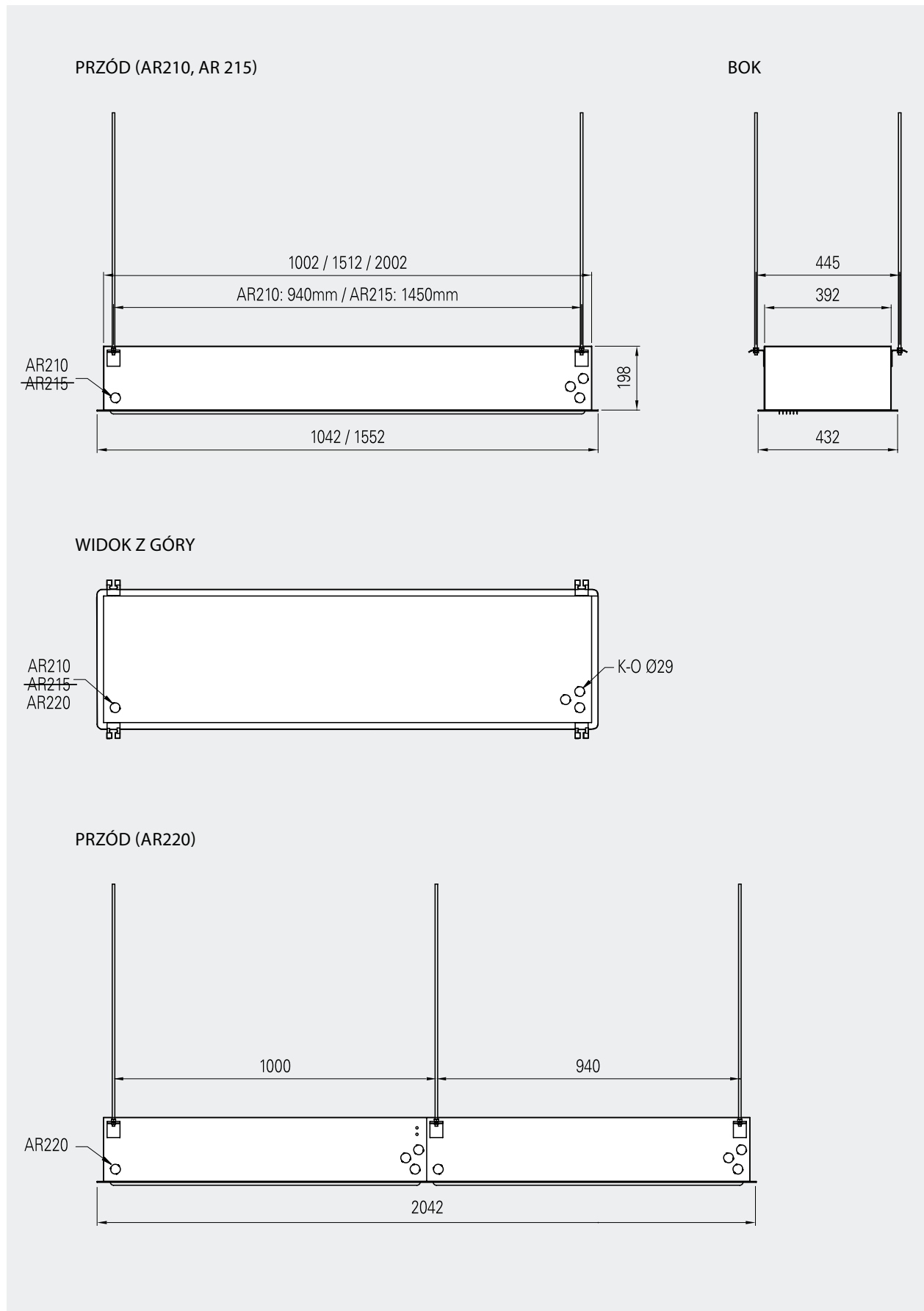
*2) Δt = podniesienie temperatury przy pełnej mocy i najniższym/najwyższym przepływie powietrza.

Kurтины серии AR200 są podłączone fabrycznie 400V3N~ (moce 9kW, 11kW i 18kW), jednak można zmienić podłączenia i przystosować kurтины do pracy na zasilaniu 230V oraz zmienić stopnie mocy grzewczej tak, jak to pokazano w tabeli powyżej.

Stopień ochrony: AR 200 A/E - IP 20



Wymiary



Montaż

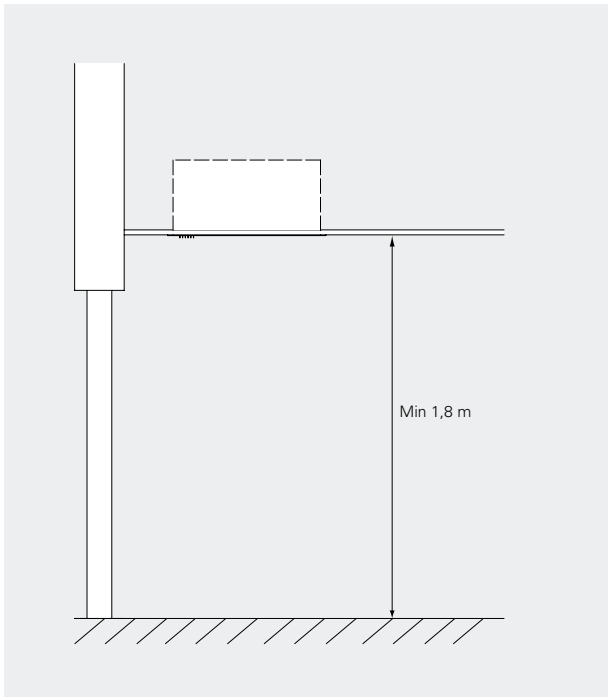
Kurtynę AR 200 montuje się poziomo z kratką czerpną i nadmuchową skierowaną w dół. Kurtynę powinno się zabudować w suficie podwieszanym tak blisko krawędzi drzwi jak to możliwe. Po zamontowaniu jedynym widocznym elementem kurtyny będzie jej dolna płaszczyzna na poziomie sufitu podwieszanego. Dla zabezpieczenia szerokich wejść można zamontować kilka urządzeń w szeregu. Należy się upewnić czy dolna pokrywa jest dostępna i czy można ją w swobodny sposób zdemontować. Minimalna odległość pomiędzy wylotem powietrza a podłogą wynosi 1800 mm. Zobacz rysunek 1.

Podłączenie elektryczne AR 200 A

Kurtynę można zasilić z góry lub boku za pomocą przewodu elektrycznego 2 x 1.5 mm² + PE. Zobacz schematy elektryczne.

Podłączenie elektryczne AR 200 E

Kurtynę można zasilić z góry lub boku za pomocą 5 żyłowego przewodu elektrycznego + PE. Terminal podłączeniowy może być zasilony przewodami o maksymalnym przekroju 16 mm². Zobacz schematy elektryczne. Urządzenie można przystosować do zasilania 230V~ albo 400V3N~.



Rys.1 Minimalna odległość od podłogi dla kurtyny wyposażonej w grzałki elektryczne.

Sterowanie

Zimne ❄

Poziom 1

Przepływ powietrza sterowany ręcznie za pomocą 3-stopniowego regulatora CB30N.

Z grzałkami elektrycznymi ⚡

Poziom 1

Przepływ powietrza sterowany ręcznie. Termostat pomieszczeniowy reguluje 2-stopniowo moc grzewczą. Kompletny zestaw sterowania stanowią: CB32N, regulator, 3 prędkości wentylatora, 2 stopnie mocy grzewczej. RTI2, 2-stopniowy termostat elektroniczny (opcjonalnie KRT2800)

Poziom 2

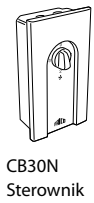
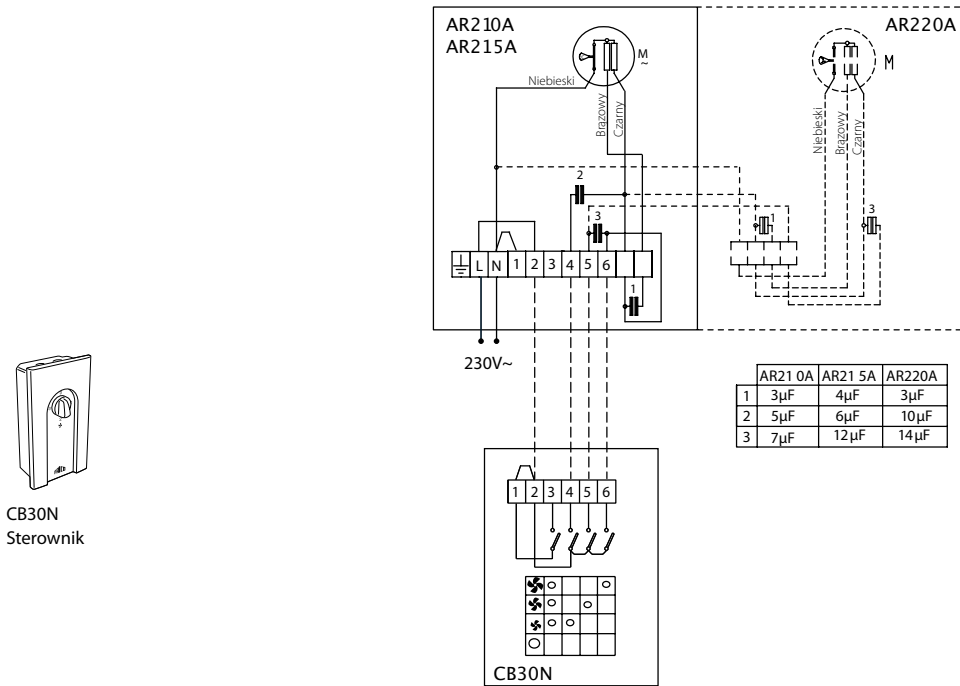
Przepływ powietrza i moc grzewcza sterowana automatycznie w funkcji położenia drzwi i temperatury wewnętrznej. Przy otwartych drzwiach wentylatory pracują na najwyższej prędkości, a po ich zamknięciu po nastawionym czasie na MDC (2s-10min.) przechodzą na prędkość najniższą, o ile jest konieczność wyrównania temperatury, albo wyłączają się. Przy zamkniętych drzwiach wentylatory uruchomią się z najniższą prędkością tylko na czas potrzeby do wyrównania temperatury.

Termostat steruje mocą grzewczą. Dla przykładu: temperatura na termostacie jest ustawiona na 23°C, a różnica międzystopniowa na 4°C. Przy drzwiach zamkniętych termostat załączy grzanie poniżej 19°C. Przy drzwiach otwartych termostat załączy grzanie poniżej 23°C. W innej sytuacji grzałki pozostają wyłączone. Kompletny zestaw sterowania stanowią:

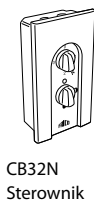
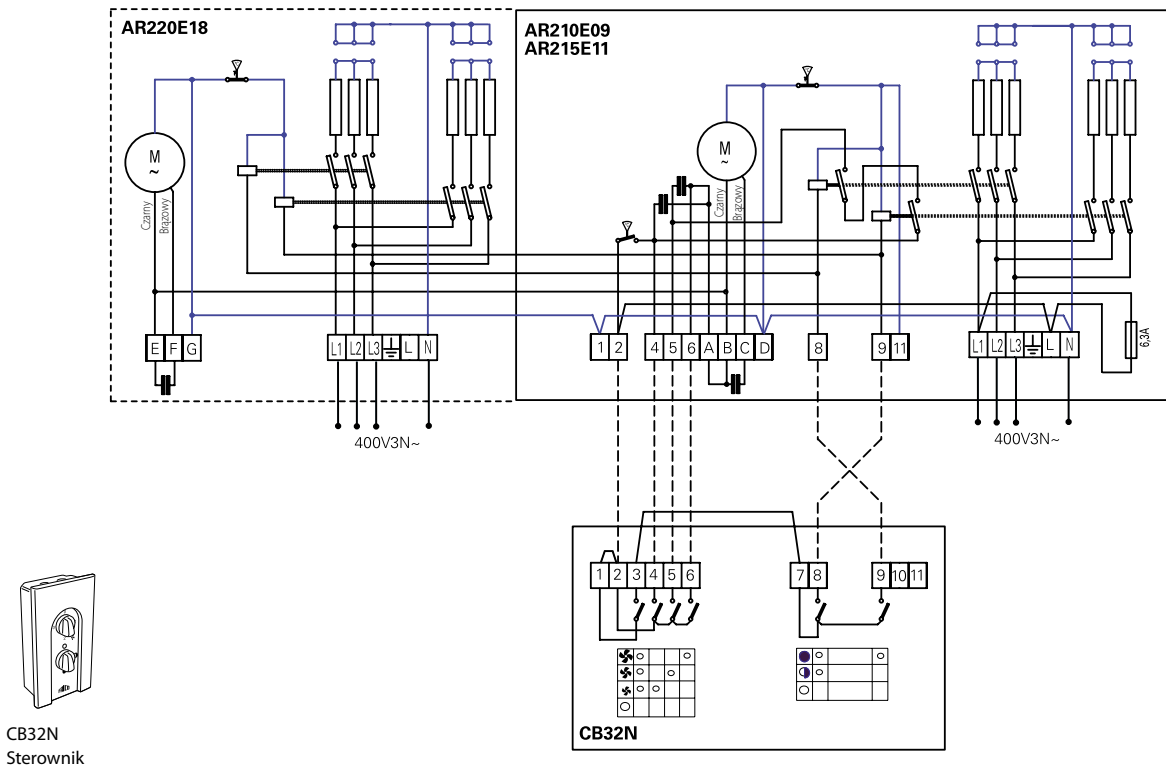
CB32N, regulator, 3 prędkości wentylatora, 2 stopnie mocy grzewczej.
MDC, czujnik drzwiowy i przełącznik czasowy.
RTI2, 2-stopniowy termostat elektroniczny (opcjonalnie KRT2800)

Thermozone AR 200 A/E

Schemat podłączeń elektrycznych AR 200 A

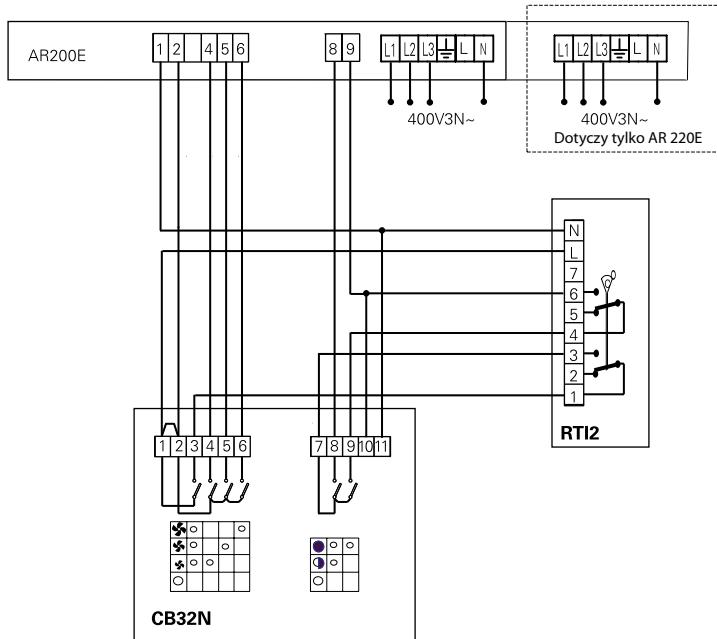


Schemat podłączeń elektrycznych AR 200 E

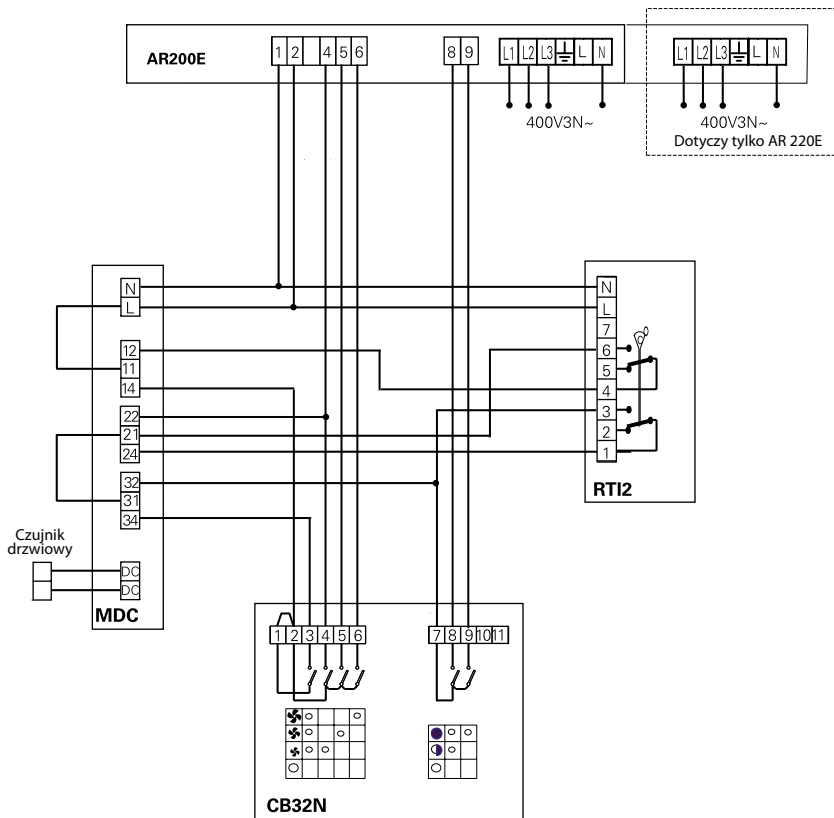


Schematy podłączeń elektrycznych AR 200E



Poziom 1



Poziom 2





-  z grzałkami elektrycznymi 9-18 kW
-  z wymiennikiem wodnym

Długości: 1, 1,5 i 2 m  

Thermozone® AR 300 E/W

Kurtyna powietrzna do zabudowy dla drzwi o wysokości do 3,5 m

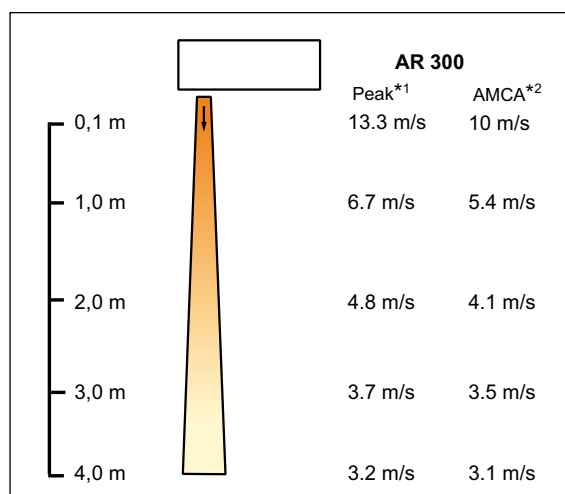
AR 300 jest kurtyną powietrzną przeznaczoną do pomieszczeń, w których wymagany jest wysoki standard wykończenia wnętrza. Zabudowanie kurtyny w suficie podwieszanym czyni ją dyskretnym elementem wyposażenia holu wejściowego. Dzięki wbudowanemu sterowaniu uzyskujemy najwyższy poziom funkcjonalności działania.

Kilka powiązanych ze sobą czynników decyduje o stworzeniu odpowiedniego komfortu cieplnego wewnątrz budynku. Dzięki Thermozone Technology efektywnie oddzielimy strefy temperaturowe, przy stosunkowo niskim poziomie hałasu. Drugim czynnikiem pomagającym uzyskać odpowiedni komfort jest dwufunkcyjność urządzenia, przy drzwiach otwartych działa jak kurtyna powietrzna, a przy zamkniętych jak nagrzewnica nadmuchowa.

Wbudowane sterowanie, łatwość w montażu i serwisie minimalizuje koszty i czas instalacji oraz obsługi serwisowej.

- Obudowa ze stali cynkowanej ogniowo, zabezpieczonej antykorozyjnie. Kolor dolnej ramy i pokrywy – RAL 9016.
- Inteligentne wbudowane sterowanie działające zarówno przy drzwiach otwartych jak i zamkniętych.
- Urządzenie łatwe w montażu.
- Możliwość zintegrowania sterowania kurtyny z BMS.
- Dolna rama i pokrywa mogą być dostarczone w dowolnym kolorze z palety RAL.
- Zoptymalizowany przepływ powietrza zgodnie z Thermozone technology.

Nomogram prędkości przepływu powietrza



*1) wartości maksymalne.

*2) pomiar zgodnie z AMCA220 – „metoda badania kurtyn powietrznych”

Dane techniczne | Thermozone AR 300 E – z grzałkami elektrycznymi ⚡

Typ	Moc [kW]	Wydajność powietrza [m ³ /h]	Δt* [°C]	Poziom** głośności [dB(A)]	Napięcie [V] Natężenie [A] sterowania	Napięcie [V] Natężenie [A] grzałki	LxHxW [mm]	Waga [kg]
AR310E09	0/4,5/9	1000/2000	27/14	43/59	230V ~/2,1A	430V3~/13A	1057x302x595	42
AR315E14	0/7/13,5	1400/2800	29/15	43/60	230V ~/2,9A	430V3~/19,5A	1567x302x595	58
AR320E18	0/9/18	2000/4000	27/14	46/63	230V ~/4,2A	430V3~/26A	2073x302x595	78

Dane techniczne | Thermozone AR 300 W – z wymiennikiem wodnym 💧

Typ	Moc [kW]	Wydajność powietrza [m ³ /h]	Δt* [°C]	Poziom** głośności [dB(A)]	Napięcie [V]	Natężenie [A]	LxHxW [mm]	Waga [kg]
AR310W	16	1000/2000	30/23	43/58	230V ~	2,1	1057x302x595	42
AR315W	23	1400/2800	31/24	43/59	230V ~	2,9	1567x302x595	58
AR320W	33	2000/4000	31/25	46/62	230V ~	4,2	2073x302x595	78

*1) Δt = podniesienie temperatury przy pełnej mocy i najniższym/najwyższym przepływie powietrza.

*2) odległość od źródła 5 m, współczynnik kierunkowy 2, powierzchnia absorpcji 200 m².

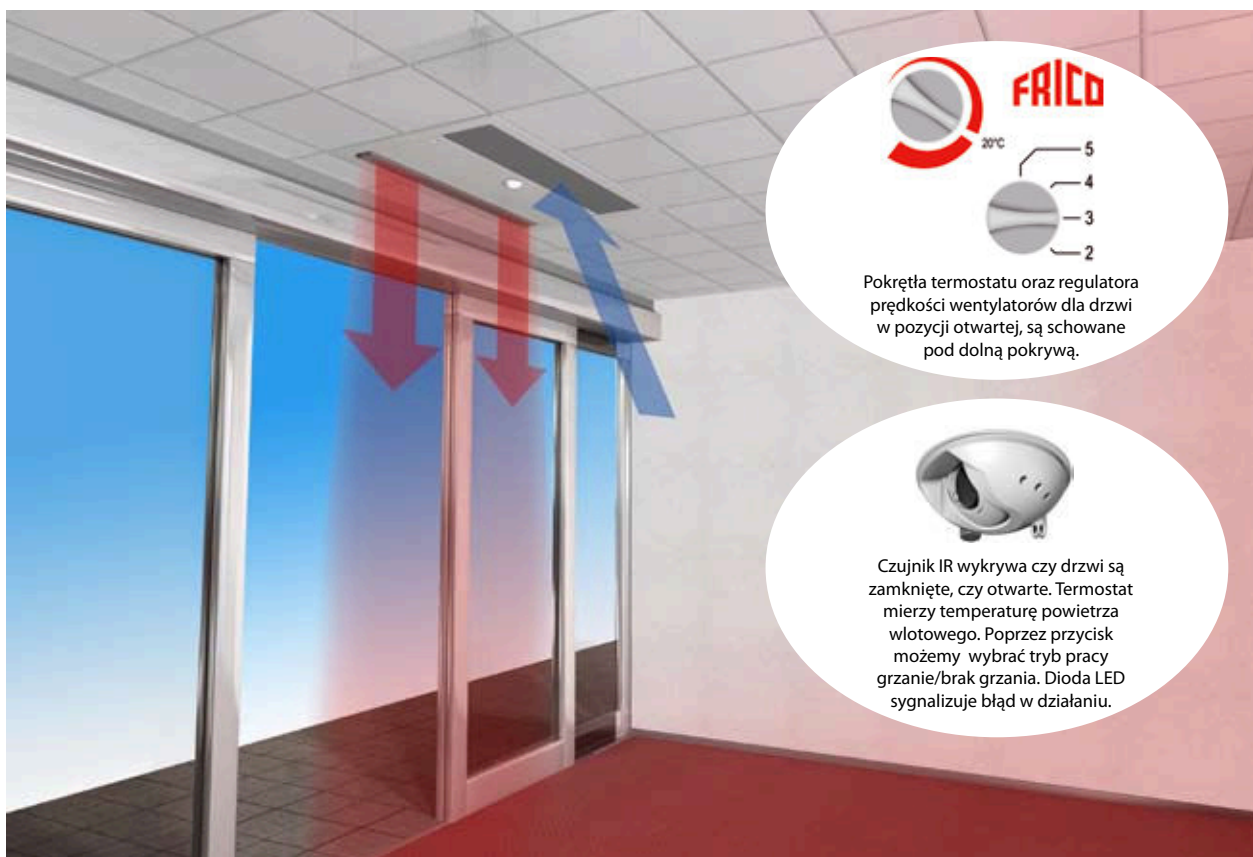
*3) przy temperaturze wody 80/60°C i temperaturze powietrza +15°C.

Stopień ochrony AR 300 E/W - nad sufitem (IP 44), pod sufitem (IP 20)

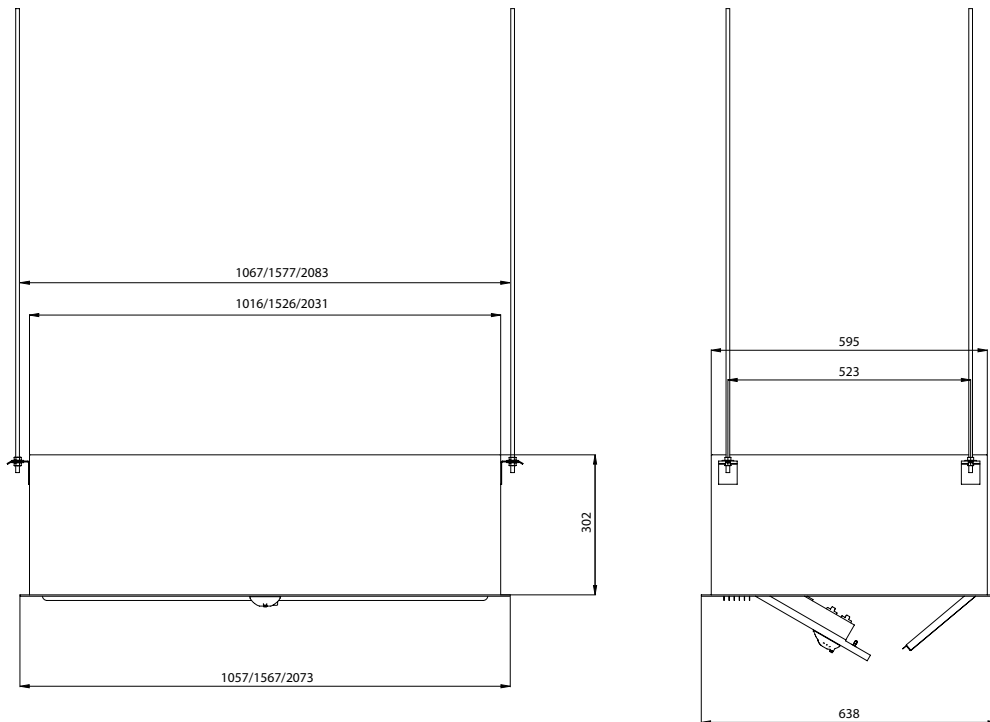
Sterowanie

Sterowanie kurtyny AR 300 zostało zaprojektowane z myślą o osiągnięciu najwyższego poziomu funkcjonalności działania, przy zminimalizowaniu czynności związanych z montażem i codzienną obsługą urządzenia. Zbędne są jakiegokolwiek dodatkowe sterowniki i ich okablowanie. Kurtyna będzie zawsze działać z pełną mocą, kiedy to będzie wymagane, w związku z tym zbędna staje się codzienna regulacja parametrów pracy urządzenia.

Przy otwartych drzwiach kurtyna oddziela powietrze zewnętrzne od wewnętrznego oraz dostarcza ciepło, jeżeli jest to konieczne. Przy drzwiach zamkniętych wspomaga system grzewczy obiektu, w przypadku spadku temperatury. Układ sterowania kurtyny umożliwia jej podłączenie, pod BMS w układzie on/off oraz wykrywania awarii.



Wymiary

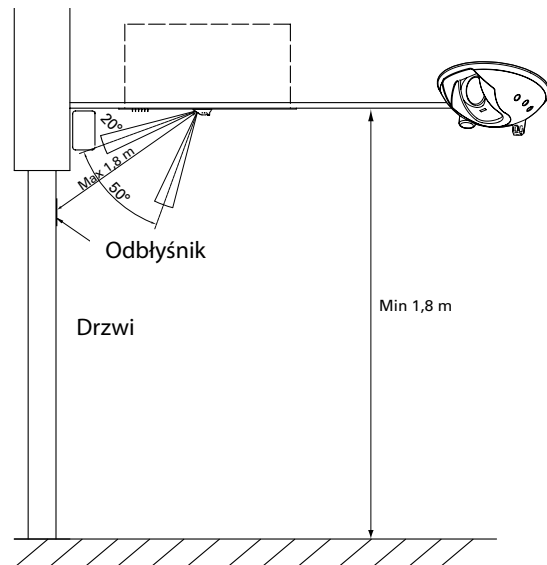


Montaż

Kurtynę AR 300 montuje się poziomo z kratką czerpną i nadmuchową skierowaną w dół. Kurtynę powinno się zabudować w suficie podwieszanym tak blisko krawędzi drzwi jak to możliwe. Po zamontowaniu jedynym widocznym elementem kurtyny będzie jej dolna płaszczyzna na poziomie sufitu. Dla zabezpieczenia szerokich wejść można montować kilka urządzeń w szeregu. Należy się upewnić czy wąż serwisowy jest dostępny i czy można go całkowicie otworzyć. Minimalna odległość pomiędzy wylotem powietrza a podłogą wynosi 1800mm. Zobacz rysunek 1.

Ustawienie czujnika IR

Nadajnik i odbiornik sygnału jest zamontowany na kurtynie. Wraz z urządzeniem dostarczany jest odbłyśnik sygnału. Odbłyśnik należy zamocować na drzwiach tak, aby czujnik na kurtynie odbierał sygnał. Ustawienie czujnika można regulować góra/dół. Zobacz rys. 1. Maksymalna odległość pomiędzy czujnikiem i odbłyśnikiem wynosi 1800mm.



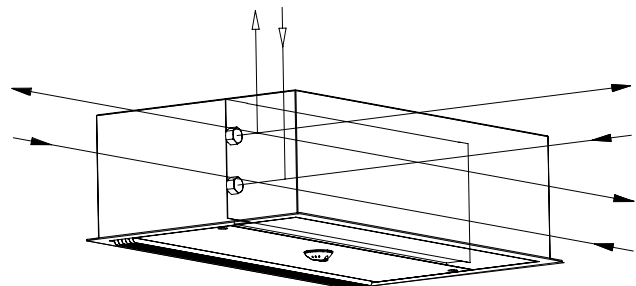
Rys. 1 Regulacja czujnika IR

Podłączenie elektryczne AR 300E ⚡

Kurtynę można zasilić z góry lub boku poprzez przewód 5-żyłowy. Terminal podłączeniowy może być zasilony przewodami o maksymalnym przekroju 16 mm². Zobacz schematy elektryczne.

Podłączenie AR 300W 💧

Urządzenie jest wyposażone w przewód z wtyczką. Przewody hydrauliczne można podłączyć z boku, z tyłu lub z góry kurtyny poprzez przepusty przygotowane do przewiercenia. Zobacz rys. 2, króćce podłączeniowe wymiennika (DN 20, 3/4).



Rys. 2 Podłączenie przewodów hydraulicznych.

Sterowanie

Z grzałkami elektrycznymi ⚡

Czujnik IR wykrywa, kiedy drzwi są otwarte, a kiedy zamknięte. Przepływ powietrza i moc grzewcza sterowana automatycznie w funkcji położenia drzwi i temperatury wewnętrznej. Maksymalny przepływ powietrza może być ustawiony na 4 poziomach.

Po otwarciu drzwi wentylatory uruchamiają się na najwyższej prędkości oraz utrzymują tę prędkość przez 60 sekund po ich zamknięciu. Przez kolejne 60 sekund kontynuują pracę na prędkości najniższej. Przy drzwiach zamkniętych wentylatory pracują na prędkości najniższej w sytuacji, kiedy termostat wymusza załączenie elementu grzewczego. Jeżeli temperatura wewnętrzna jest satysfakcjonująca, kurtyna pozostaje wyłączona.

Wbudowany termostat steruje mocą grzewczą. Dla przykładu: temperatura na termostacie jest ustawiona na 20°C, a różnica międzystopniowa na 2°C. Przy drzwiach zamkniętych termostat załączy grzanie poniżej 20°C. Przy drzwiach otwartych termostat załączy grzanie poniżej 22°C. W innej sytuacji grzałki pozostają wyłączone.

Jest możliwy wybór trybu działania ogrzewanie/brak ogrzewania. W lecie możemy w ten sposób np. zablokować uruchamianie grzałek.

Diody umieszczone na czujniku IR wskazują: alarm, pozycję drzwi oraz wybrany tryb pracy ogrzewanie/brak ogrzewania.

Kompletny zestaw sterowania stanowią:
Wbudowane: czujnik IR, regulator prędkości oraz termostat.

Z wymiennikiem wodnym 💧

Czujnik IR wykrywa, kiedy drzwi są otwarte, a kiedy zamknięte. Przepływ powietrza i moc grzewcza sterowana automatycznie w funkcji położenia drzwi i temperatury wewnętrznej. Maksymalny przepływ powietrza może być ustawiony na 4 poziomach.

Po otwarciu drzwi wentylatory uruchamiają się na najwyższej prędkości oraz utrzymują tę prędkość przez 60 sekund po ich zamknięciu. Przez kolejne 60 sekund kontynuują pracę na prędkości najniższej. Przy drzwiach zamkniętych wentylatory pracują na prędkości najniższej w sytuacji, kiedy termostat wymusza załączenie elementu grzewczego. Jeżeli temperatura wewnętrzna jest satysfakcjonująca, kurtyna pozostaje wyłączona.

Wbudowany termostat steruje mocą grzewczą. Dla przykładu: temperatura na termostacie jest ustawiona na 20°C, a różnica międzystopniowa na 2°C. Przy drzwiach zamkniętych termostat załączy grzanie poniżej 20°C. Przy drzwiach otwartych termostat załączy grzanie poniżej 22°C. W innej sytuacji zawory pozostają zamknięte.

Jest możliwy wybór trybu działania ogrzewanie/brak ogrzewania. W lecie możemy w ten sposób np. zablokować otwarcie zaworów

Diody umieszczone na czujniku IR wskazują: alarm, pozycję drzwi oraz wybrany tryb pracy ogrzewanie/brak ogrzewania.

Kompletny zestaw sterowania stanowią:
Wbudowane: czujnik IR, regulator prędkości oraz termostat.
VR20/25 – zespół zaworów regulacyjnych.

Typ	VR20	VR25
AR310W	60/40	X
	80/60	X
AR315W	60/40	X
	80/60	X
AR320W	60/40	X
	80/60	X

Tabele wydajności

Temperatura wody 90/70°C								
			Temperatura powietrza zasysanego= +15°C			Temperatura powietrza zasysanego = +20°C		
Typ	Prędkość	Przepływ powietrza [m³/h]	Wydajność [kW]	Temperatura powietrza wylotowego [°C]	Przepływ wody [l/s]	Wydajność [kW]	Temperatura powietrza wylotowego [°C]	Przepływ wody [l/s]
AR310W	max	2000	19	43	0,23	17	46	0,78
	min	1000	12	51	0,15	11	53	0,14
AR315W	max	2800	28	44	0,34	25	47	0,31
	min	1400	18	52	0,22	16	54	0,20
AR320W	max	4000	40	44	0,49	36	47	0,45
	min	2000	25	52	0,31	23	54	0,28

Temperatura wody 80/60°C								
			Temperatura powietrza zasysanego= +15°C			Temperatura powietrza zasysanego = +20°C		
Typ	Prędkość	Przepływ powietrza [m³/h]	Wydajność [kW]	Temperatura powietrza wylotowego [°C]	Przepływ wody [l/s]	Wydajność [kW]	Temperatura powietrza wylotowego [°C]	Przepływ wody [l/s]
AR310W	max	2000	16	38	0,19	14	42	0,64
	min	1000	10	45	0,13	9	47	0,11
AR315W	max	2800	23	39	0,29	21	42	0,26
	min	1400	15	46	0,18	13	48	0,16
AR320W	max	4000	33	40	0,41	30	42	0,37
	min	2000	21	46	0,26	19	48	0,23

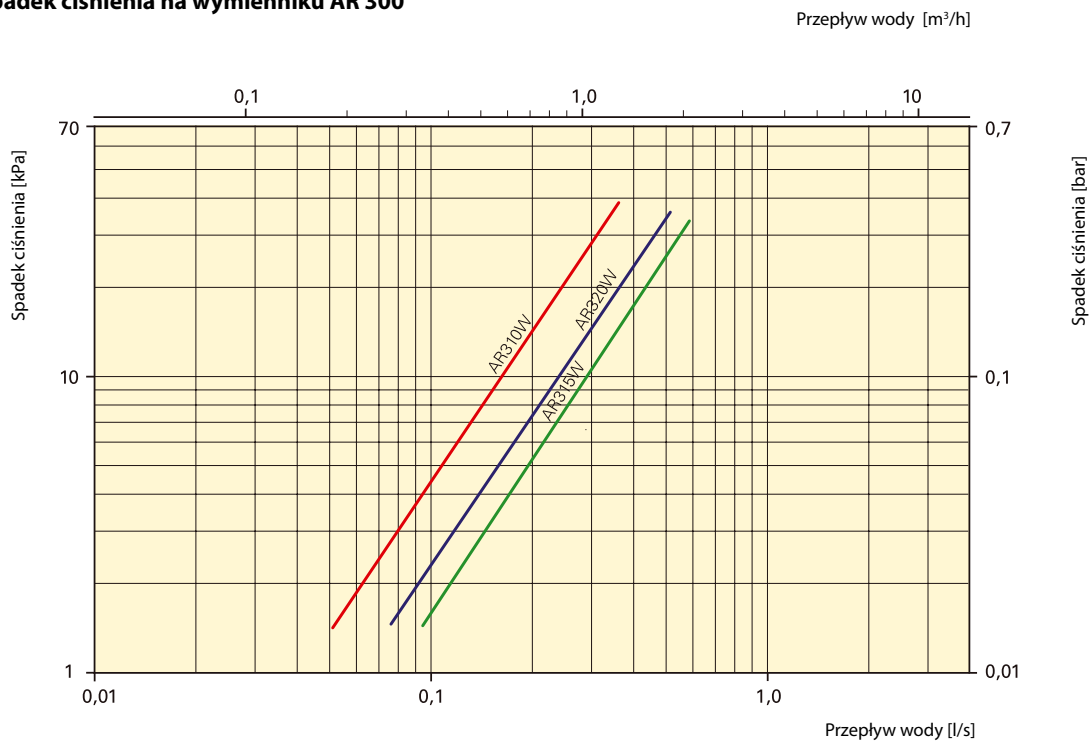
Temperatura wody 60/40°C								
			Temperatura powietrza zasysanego= +15°C			Temperatura powietrza zasysanego = +20°C		
Typ	Prędkość	Przepływ powietrza [m³/h]	Wydajność [kW]	Temperatura powietrza wylotowego [°C]	Przepływ wody [l/s]	Wydajność [kW]	Temperatura powietrza wylotowego [°C]	Przepływ wody [l/s]
AR310W	max	2000	9	29	0,12	8	32	0,36
	min	1000	6	33	0,08	5	35	0,06
AR315W	max	2800	14	30	0,17	11	32	0,14
	min	1400	9	34	0,11	7	36	0,09
AR320W	max	4000	20	30	0,25	17	33	0,21
	min	2000	13	34	0,16	11	36	0,13

Temperatura wody 60/30°C								
			Temperatura powietrza zasysanego= +15°C			Temperatura powietrza zasysanego = +20°C		
Typ	Prędkość	Przepływ powietrza [m³/h]	Wydajność [kW]	Temperatura powietrza wylotowego [°C]	Przepływ wody [l/s]	Wydajność [kW]	Temperatura powietrza wylotowego [°C]	Przepływ wody [l/s]
AR310W	max	2000	7	25	0,06	6	29	0,17
	min	1000	5	29	0,04	3	31	0,03
AR315W	max	2800	10	26	0,08	8	28	0,06
	min	1400	7	29	0,06	5	31	0,04
AR320W	max	4000	15	26	0,13	12	29	0,09
	min	2000	10	30	0,08	8	32	0,06

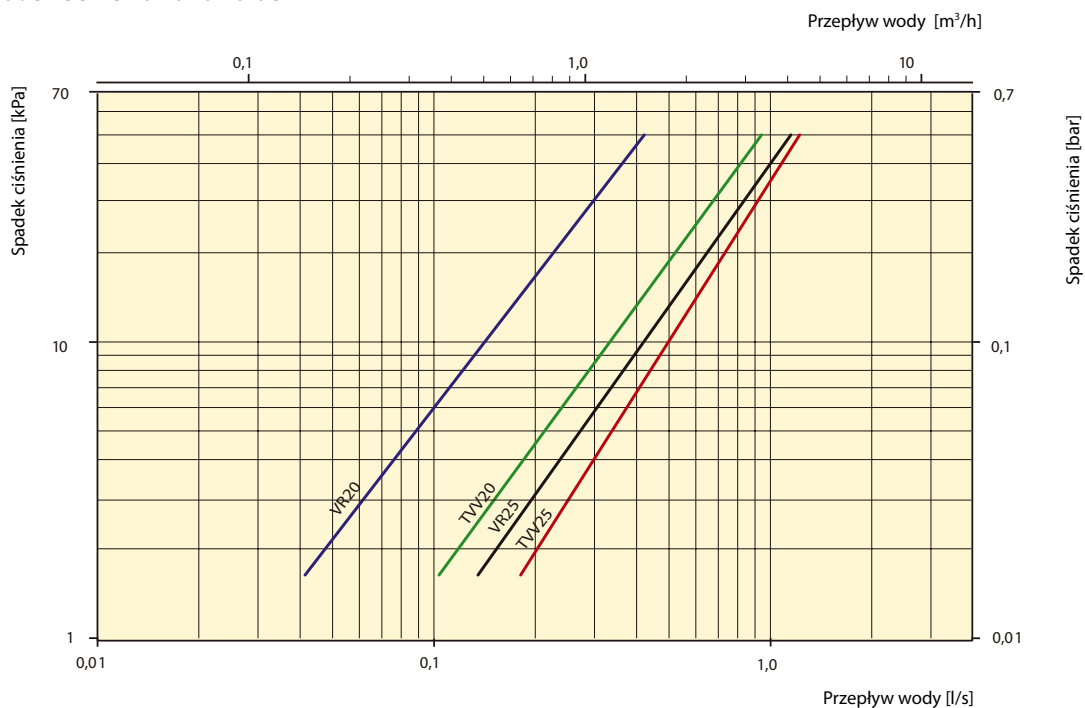
Temperatura wody 55/35°C								
			Temperatura powietrza zasysanego= +15°C			Temperatura powietrza zasysanego = +20°C		
Typ	Prędkość	Przepływ powietrza [m³/h]	Wydajność [kW]	Temperatura powietrza wylotowego [°C]	Przepływ wody [l/s]	Wydajność [kW]	Temperatura powietrza wylotowego [°C]	Przepływ wody [l/s]
AR310W	max	2000	8	27	0,10	7	30	0,29
	min	1000	5	30	0,06	4	32	0,05
AR315W	max	2800	11	27	0,14	9	30	0,11
	min	1400	7	31	0,09	6	33	0,07
AR320W	max	4000	17	28	0,21	13	30	0,16
	min	2000	11	31	0,13	9	33	0,11

Spadek ciśnienia

Spadek ciśnienia na wymienniku AR 300



Spadek ciśnienia na zaworach



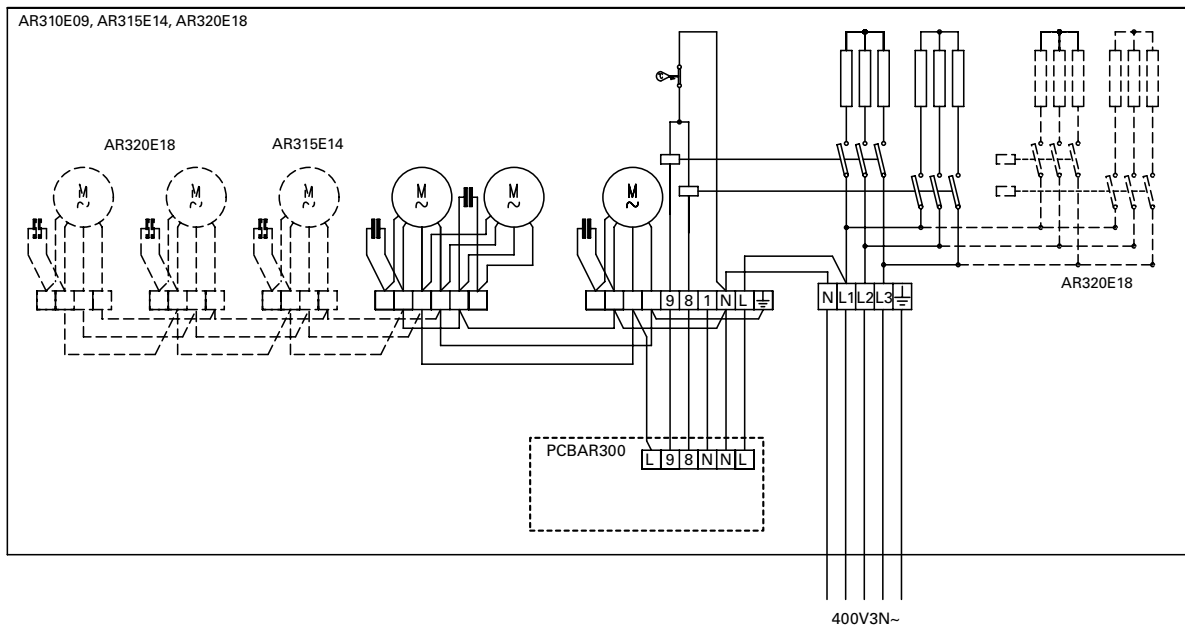
Spadek ciśnienia wody zmierzony przy średniej temperaturze 70°C (PVV80/60)
 Poniżej podano współczynnik korekcyjny K dla innych temperatur.

Średnia temperatura wody °C	40	50	60	70	80	90
K	1,10	1,06	1,03	1,00	0,97	0,93

Thermostone AR 300 E/W

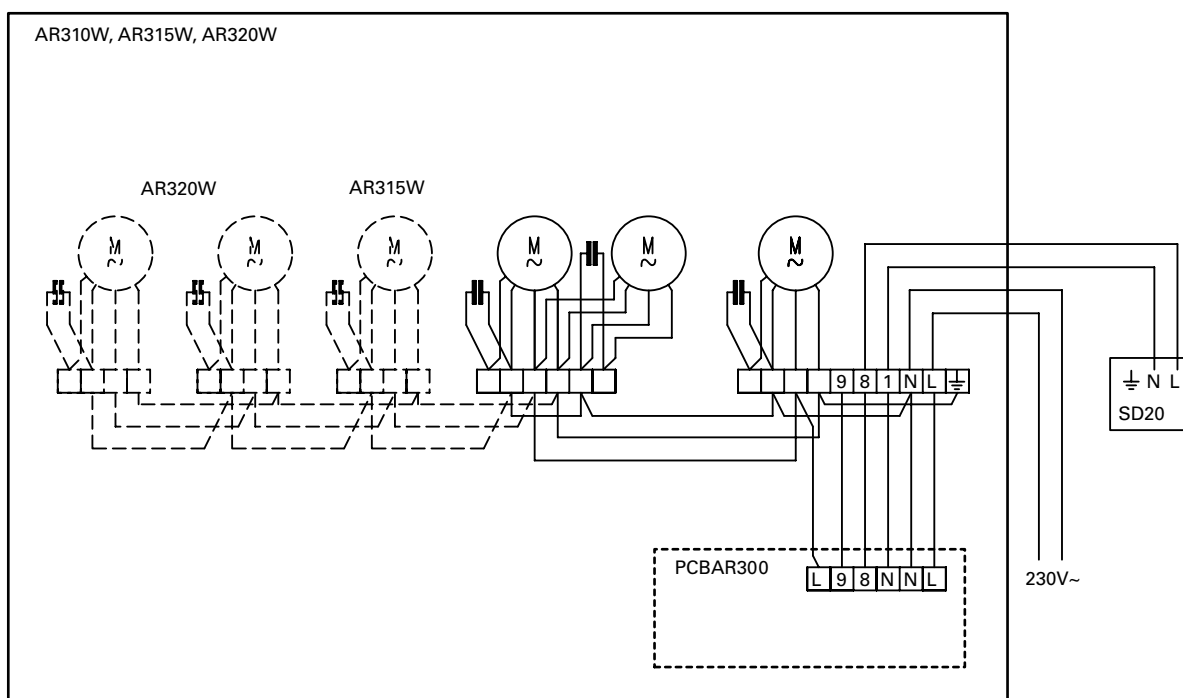
Schematy podłączeń elektrycznych AR 300E

Wewnętrzny schemat elektryczny





Schematy podłączeń elektrycznych AR 300W

Wewnętrzny schemat elektryczny





-  z grzałkami elektrycznymi 9-18 kW
-  z wymiennikiem wodnym

Długości: 1, 1,5 i 2 m



Thermozone® ADR 200/300 E/W Kurtyna powietrzna do zabudowy dla drzwi o wysokości do 3,5 m

ADR jest kurtyną przystosowaną do zabudowy w przestrzeni sufitu podwieszanego na wysokości do 3 m. Po zabudowaniu jedynymi widocznymi elementami urządzenia będą dyskretne kratki - czerpna i nadmuchowa.

ADR tworzy barierę powietrzną, która efektywnie ogranicza przeciągi i zabezpiecza komfort termiczny pomieszczenia. Główne oszczędności, stosując kurtynę ADR, uzyskujemy ograniczając straty energii poprzez otwarte drzwi. Nastawialna kratka nadmuchowa umożliwia ukierunkowanie nadmuchu w celu osiągnięcia optymalnego zabezpieczenia.

Kurtyny ADR wyposażone są w grzałki elektryczne albo wymienniki wodne, dostarczające energię ciepłą kompensując nieuniknioną infiltrację zimnego powietrza przez drzwi. Przy zamkniętych drzwiach kurtyna ta może być dodatkowym źródłem ogrzewania w budynku.

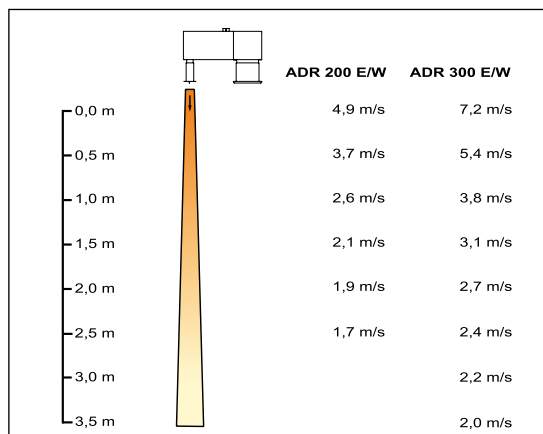
Podgrzewane powietrze z kurtyny skutecznie usuwa wodę i śnieg, które mogą gromadzić się w przejściu.

ADR zapobiega również przedostawaniu się do wnętrza spalin i insektów.

W przypadku szerokich wejść kurtyny mogą być montowane jedna obok drugiej, tworząc szereg urządzeń, sterowane jednym termostatem i regulatorem. Dostępne są w różnych długościach, dających możliwość zabezpieczania drzwi o różnych szerokościach.

- Montaż w suficie podwieszanym oznacza, że widoczne będą tylko kratki czerpna i nadmuchowa.
- Obudowa spawana, ze stali cynkowanej ogniowo, zabezpieczonej antykorozyjnie; malowana wysokiej jakości lakierem dwuskładnikowym w kolorze RAL 9016.
- Łatwy montaż dzięki przystosowaniu urządzeń do zawieszania na szpilkach.
- Forma kratki zasysającej czyni zbędnym konieczność stosowania dodatkowego filtra przeciwpyłowego.
- Rękaw czerpny i nadmuchowy mają regulowaną długość, co ułatwia dokładne wpasowanie krutek w sufit podwieszany.
- Nastawialna kratka nadmuchowa umożliwia ukierunkowanie nadmuchu w celu osiągnięcia optymalnego efektu kurtyny powietrznej.

Nomogram prędkości przepływu powietrza



Thermozone ADR 200/300 E/W

Dane techniczne | Thermozone ADR 200/300 E – z grzałkami elektrycznymi ⚡

Typ	Moc [kW]	Wydajność powietrza [m³/h]	Δt^{*1} [°C]	Poziom ^{*2} głośności [dB(A)]	Napięcie [V] Natężenie [A] sterowania	Napięcie [V] Natężenie [A] grzałki	Długość [mm]	Waga [kg]
ADR210E	0/6/9	700/1050/1400	38/25/19	40/50/57	230V~/1,6A	400V3~/13A	1000	39
ADR215E	0/8/12	1050/1580/2100	33/22/17	43/53/60	230V~/2,3A	400V3~/17,5A	1500	56
ADR220E	0/12/18	1350/2030/2700	39/26/19	44/53/60	230V~/3,1A	400V3~/26A	2000	77
ADR310E	0/6/9	950/1430/1900	28/19/14	44/54/61	230V~/2,2A	400V3~/13A	1000	44
ADR315E	0/8/12	1250/1880/2500	29/19/14	43/53/60	230V~/2,3A	400V3~/17,5A	1500	56
ADR320E	0/12/18	1750/2630/3500	31/20/15	45/55/62	230V~/3,9A	400V3~/26A	2000	81

*1) Δt = podniesienie temp. przy pełnej mocy i najniższym/średnim/najwyższym przepływie powietrza.

*2) odległość od źródła 5 m, współczynnik kierunkowy 2, powierzchnia absorpcji 200 m².

Stopień ochrony ADR200/300E z grzałkami elektrycznymi: (IP 23).

Dane techniczne | Thermozone ADR 200/300 W – z wymiennikiem wodnym 💧

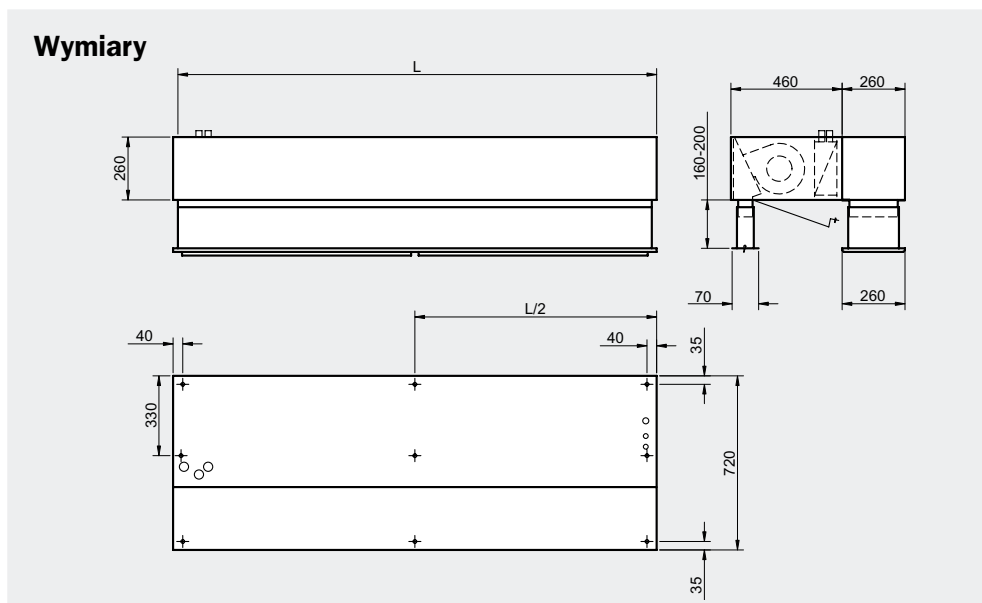
Typ	Moc ^{*1} [kW]	Wydajność powietrza [m³/h]	Δt^{*2} [°C]	Pojemność wymiennika [l]	Poziom ^{*3} głośności [dB(A)]	Napięcie [V]	Natężenie [A]	Długość [mm]	Waga [kg]
ADR210WL	9/11/14	680/1010/1350	37/34/31	1,7	40/50/57	230V~	1,5	1000	41
ADR215WL	13/18/22	1000/1500/2000	40/36/33	2,7	43/53/60	230V~	2,3	1500	58
ADR220WL	18/24/29	1300/1950/2600	40/36/33	3,8	44/53/60	230V~	3,0	2000	79
ADR210WH	6/7/9	680/1010/1350	26/21/19	0,8	40/50/57	230V~	1,5	1000	41
ADR215WH	8/10/12	1000/1500/2000	24/21/18	1,3	43/53/60	230V~	2,3	1500	58
ADR220WH	10/13/16	1300/1950/2600	24/20/18	1,5	44/53/60	230V~	3,0	2000	79
ADR310WL	11/15/18	900/1350/1800	36/33/30	2,1	44/54/61	230V~	2,2	1000	46
ADR315WL	16/21/26	1200/1800/2400	40/35/33	3,2	43/53/60	230V~	2,3	1500	60
ADR320WL	24/32/39	1700/2550/3400	42/37/34	4,4	45/55/62	230V~	3,8	2000	86
ADR310WH	8/11/13	900/1350/1800	28/24/21	1,0	44/54/61	230V~	2,2	1000	46
ADR315WH	13/16/20	1200/1800/2400	31/27/24	2,2	43/53/60	230V~	2,3	1500	60
ADR320WH	16/20/24	1700/2550/3400	27/24/21	3,0	45/55/62	230V~	3,8	2000	86

*1) przy parametrach wody 80/60 °C, temperatura powietrza +15 °C.

*2) Δt = podniesienie temp. przy pełnej mocy i najniższym/średnim/najwyższym przepływie powietrza.

*3) odległość od źródła 5 m, współczynnik kierunkowy 2, powierzchnia absorpcji 200 m².

Stopień ochrony ADR200/300W z wymiennikiem wodnym: (IP 23).



Montaż

ADR jest montowana na szpilkach do stropu przy użyciu nitonakrętek (M8), osadzonych na górnej pokrywie kurtyny.

Mocowanie w czterech punktach dla modeli 1 i 1.5 m oraz sześciu dla 2 m.

Sterowanie

Z grzałkami elektrycznymi ⚡

Poziom 1

Przepływ powietrza sterowany ręcznie. Termostat pomieszczeniowy reguluje 2 stopniowo moc grzewczą. Kompletny zestaw sterowania stanowią:

CB32N – regulator, 3 prędkości wentylatora, 2 stopnie mocy grzewczej.

RTI2, 2-stopniowy termostat elektroniczny (opcjonalnie KRT2800).

Poziom 2

Przepływ powietrza i moc grzewcza sterowana automatycznie w funkcji położenia drzwi i temperatury wewnętrznej. Przy otwartych drzwiach wentylatory pracują na najwyższej prędkości, a po ich zamknięciu po nastawionym czasie (2s-10 min.) przechodzą na prędkość najniższą, o ile jest konieczność wyrównania temperatury, albo wyłączają się. Termostat steruje mocą grzewczą. Dla przykładu: temperatura na termostacie jest ustawiona na 23°C, a różnica międzystopniowa na 4°C. Przy drzwiach zamkniętych termostat załączy grzanie poniżej 19°C. Przy drzwiach otwartych termostat załączy grzanie poniżej 23°C. W innej sytuacji grzałki pozostają wyłączone.

Kompletny zestaw sterowania stanowią:

CB32N – regulator, 3 prędkości wentylatora, 2 stopnie mocy grzewczej.

MDC – czujnik drzwiowy i przekaźnik czasowy.

RTI2, 2-stopniowy termostat elektroniczny (opcjonalnie KRT2800).

Poziom 3

Przepływ powietrza i moc grzewcza sterowana automatycznie w funkcji położenia drzwi oraz temperatury zewnętrznej i wewnętrznej. Sercem układu jest zaawansowany technologicznie regulator mikroprocesorowy o nowoczesnym wyglądzie zewnętrznym. Dla łatwości i szybkości montażu wszystkie parametry pracy zostały wprowadzone do pamięci regulatora.

Kompletny zestaw sterowania stanowią:

ADEA – sterownik wyposażony w zewnętrzny i wewnętrzny czujnik temperatury oraz czujnik drzwiowy.

ADEAEB – zewnętrzna skrzynka sterująca.

ADEAGD1 – dodatkowa płytki sterująca.

Więcej na temat wykorzystania sterownika ADEA w części – Regulatory i termostaty.

Z wymiennikiem wodnym 💧

Poziom 1

Przepływ powietrza sterowany ręcznie. Termostat pomieszczeniowy reguluje moc grzewczą poprzez zawory z siłownikami. Kompletny zestaw sterowania stanowią:

CB30N – regulator, 3 prędkości wentylatora.

T10 – termostat pomieszczeniowy - IP30 (opcjonalnie KRT1900 - (IP55).

VR20/25 - zespół zaworów regulacyjnych (opcjonalnie tylko zawór z siłownikiem TVV20/25 + SD20).

Poziom 2

Przepływ powietrza i moc grzewcza sterowana automatycznie w funkcji położenia drzwi i temperatury wewnętrznej. Przy otwartych drzwiach wentylatory pracują na najwyższej prędkości, a po ich zamknięciu po nastawionym czasie (2s-10 min.) przechodzą na prędkość najniższą, o ile jest konieczność wyrównania temperatury, albo wyłączają się.

Termostat steruje mocą grzewczą. Dla przykładu: temperatura na termostacie jest ustawiona na 23°C, a różnica międzystopniowa na 4°C. Przy drzwiach zamkniętych termostat załączy grzanie poniżej 19°C. Przy drzwiach otwartych termostat załączy grzanie poniżej 23°C. W innej sytuacji zawory pozostają zamknięte.

Kompletny zestaw sterowania stanowią:

CB30N – regulator, 3 prędkości wentylatora.

MDC – czujnik drzwiowy i przekaźnik czasowy.

RTI2, 2-stopniowy termostat elektroniczny (opcjonalnie KRT2800).

VR20/25 - zespół zaworów regulacyjnych (opcjonalnie tylko zawór z siłownikiem TVV20/25 + SD20).

Poziom 3

Przepływ powietrza i moc grzewcza sterowana automatycznie w funkcji położenia drzwi oraz temperatury zewnętrznej i wewnętrznej. Sercem układu jest zaawansowany technologicznie regulator mikroprocesorowy o nowoczesnym wyglądzie zewnętrznym. Dla łatwości i szybkości montażu wszystkie parametry pracy zostały wprowadzone do pamięci regulatora.

Kompletny zestaw sterowania stanowią:

ADEA – sterownik wyposażony w zewnętrzny i wewnętrzny czujnik temperatury oraz czujnik drzwiowy.

ADEAEB – zewnętrzna skrzynka sterująca.

Tabele wydajności

Temperatura wody 90/70°C								
			Temperatura powietrza zasysanego= +15°C			Temperatura powietrza zasysanego = +20°C		
Typ	Prędkość	Przepływ powietrza [m³/h]	Wydajność [kW]	Temperatura powietrza wylotowego [°C]	Przepływ wody [l/s]	Wydajność [kW]	Temperatura powietrza wylotowego[°C]	Przepływ wody [l/s]
ADR210WH	max	1350	10,4	38	0,13	9,6	41	0,12
ADR215WH	max	2000	14,9	37	0,18	13,6	40	0,17
ADR220WH	max	2600	19,0	37	0,23	17,4	40	0,21
ADR310WH	max	1800	15,5	41	0,19	14,3	44	0,18
ADR315WH	max	2400	24,0	45	0,29	21,9	47	0,27
ADR320WH	max	3400	29,2	41	0,36	26,9	44	0,33

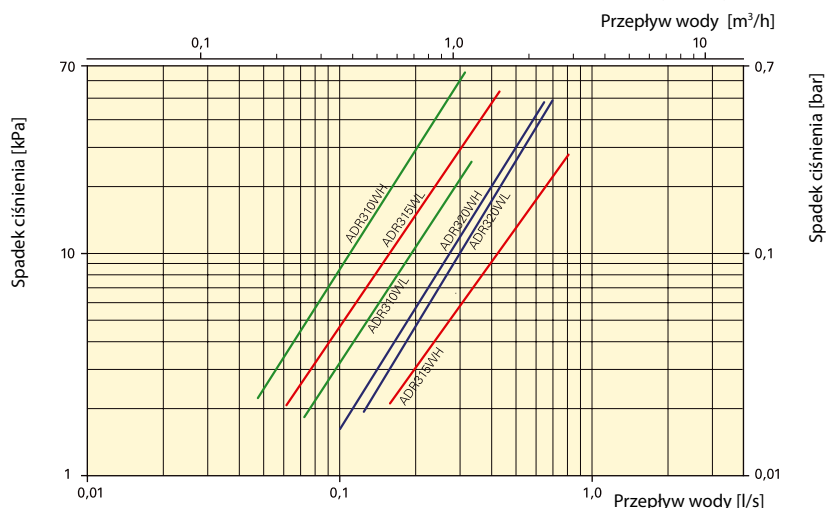
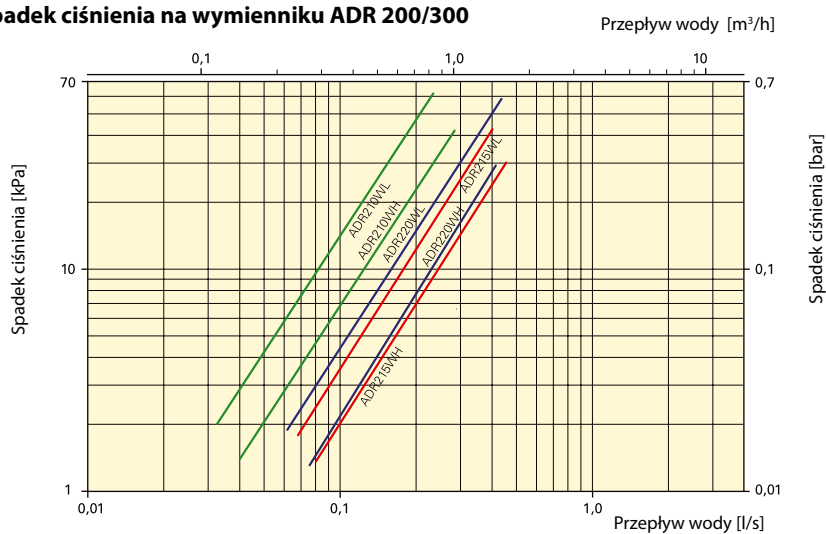
Temperatura wody 80/60°C								
			Temperatura powietrza zasysanego= +15°C			Temperatura powietrza zasysanego = +20°C		
Typ	Prędkość	Przepływ powietrza [m³/h]	Wydajność [kW]	Temperatura powietrza wylotowego [°C]	Przepływ wody [l/s]	Wydajność [kW]	Temperatura powietrza wylotowego[°C]	Przepływ wody [l/s]
ADR210WH	max	1350	8,6	34	0,11	7,8	37	0,09
ADR215WH	max	2000	12,3	33	0,15	11,1	37	0,14
ADR220WH	max	2600	15,7	33	0,19	14,2	36	0,18
ADR310WH	max	1800	12,9	36	0,16	11,6	39	0,14
ADR315WH	max	2400	19,8	39	0,24	17,8	42	0,22
ADR320WH	max	3400	24,3	36	0,30	22,0	39	0,27

Temperatura wody 60/50°C								
			Temperatura powietrza zasysanego= +15°C			Temperatura powietrza zasysanego = +20°C		
Typ	Prędkość	Przepływ powietrza [m³/h]	Wydajność [kW]	Temperatura powietrza wylotowego [°C]	Przepływ wody [l/s]	Wydajność [kW]	Temperatura powietrza wylotowego[°C]	Przepływ wody [l/s]
ADR210WL	max	1350	10,2	38	0,25	9,0	40	0,22
ADR215WL	max	2000	15,4	38	0,37	13,5	40	0,33
ADR220WL	max	2600	18,8	37	0,46	16,4	39	0,40
ADR310WL	max	1800	13,2	37	0,32	11,6	39	0,28
ADR315WL	max	2400	19,3	39	0,47	16,8	41	0,41
ADR320WL	max	3400	28,9	40	0,70	25,2	42	0,61

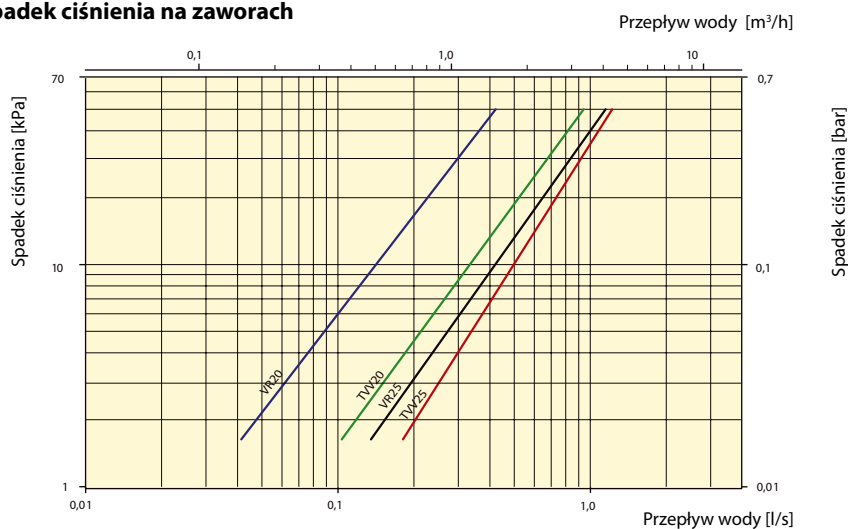
Temperatura wody 60/40°C								
			Temperatura powietrza zasysanego= +15°C			Temperatura powietrza zasysanego = +20°C		
Typ	Prędkość	Przepływ powietrza [m³/h]	Wydajność [kW]	Temperatura powietrza wylotowego [°C]	Przepływ wody [l/s]	Wydajność [kW]	Temperatura powietrza wylotowego[°C]	Przepływ wody [l/s]
ADR210WL	max	1350	8,5	34	0,10	7,1	36	0,09
ADR215WL	max	2000	12,7	34	0,15	10,6	36	0,13
ADR220WL	max	2600	15,5	33	0,19	13,1	35	0,16
ADR310WL	max	1800	10,8	33	0,13	9,0	35	0,11
ADR315WL	max	2400	16,1	35	0,19	13,6	37	0,16
ADR320WL	max	3400	24,0	36	0,29	20,1	38	0,24

Spadek ciśnienia

Spadek ciśnienia na wymienniku ADR 200/300



Spadek ciśnienia na zaworach



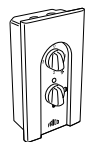
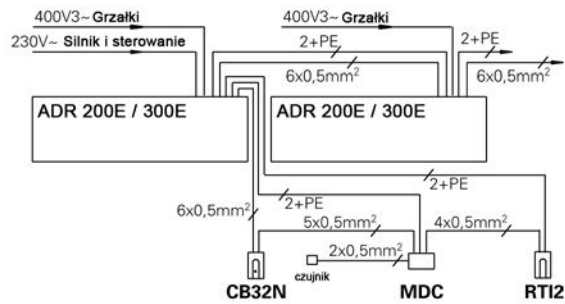
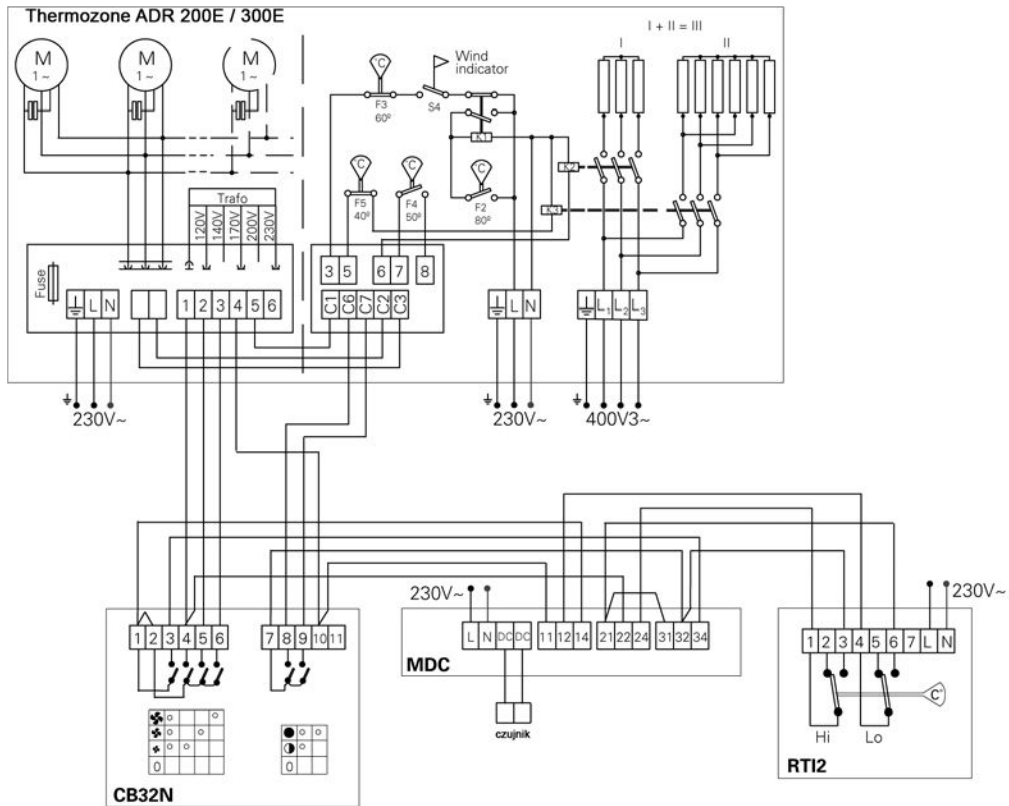
Spadek ciśnienia wody zmierzony przy średniej temperaturze 70°C (PVV80/60)
 Poniżej podano współczynnik korekcyjny K dla innych temperatur.

Średnia temperatura wody °C	40	50	60	70	80	90
K	1,10	1,06	1,03	1,00	0,97	0,93



Schematy połączeń elektrycznych ADR 200/300 E

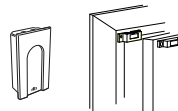
Opcje sterowania dla kurtyn z grzałkami elektrycznymi – Poziom 2



CB32N,
sterownik



RTI2, elektroniczny termostat 2-stopniowy

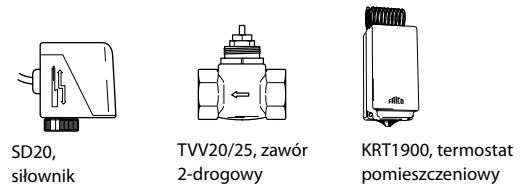
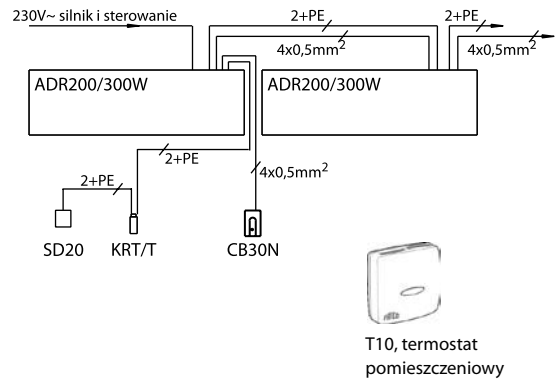
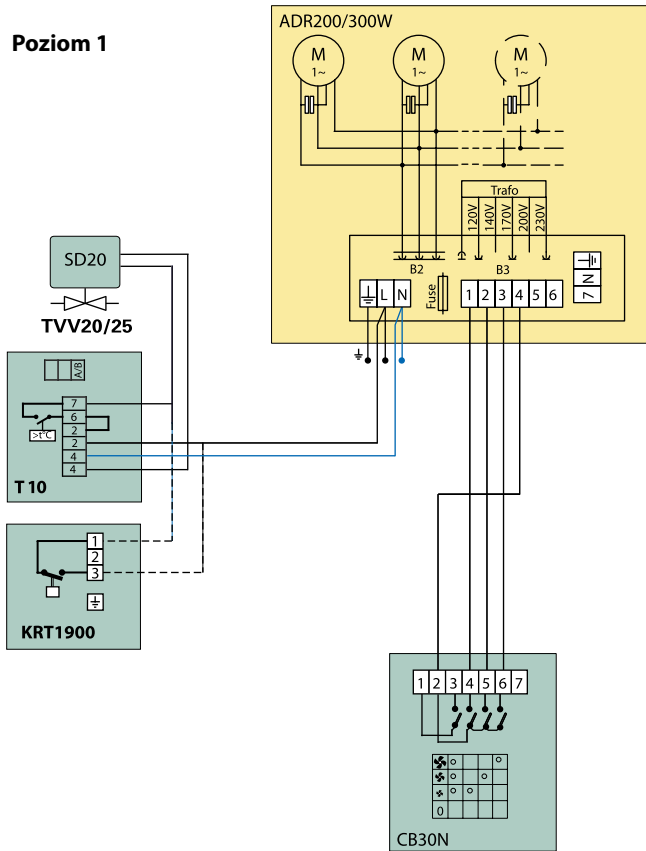


MDC, czujnik drzwiowy z przekaźnikiem czasowym

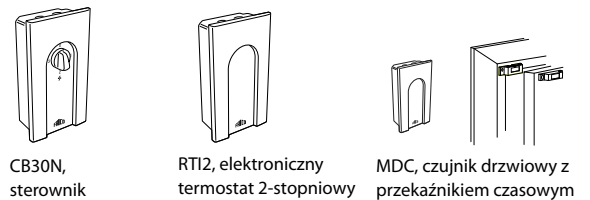
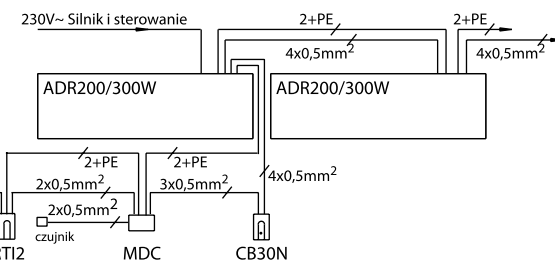
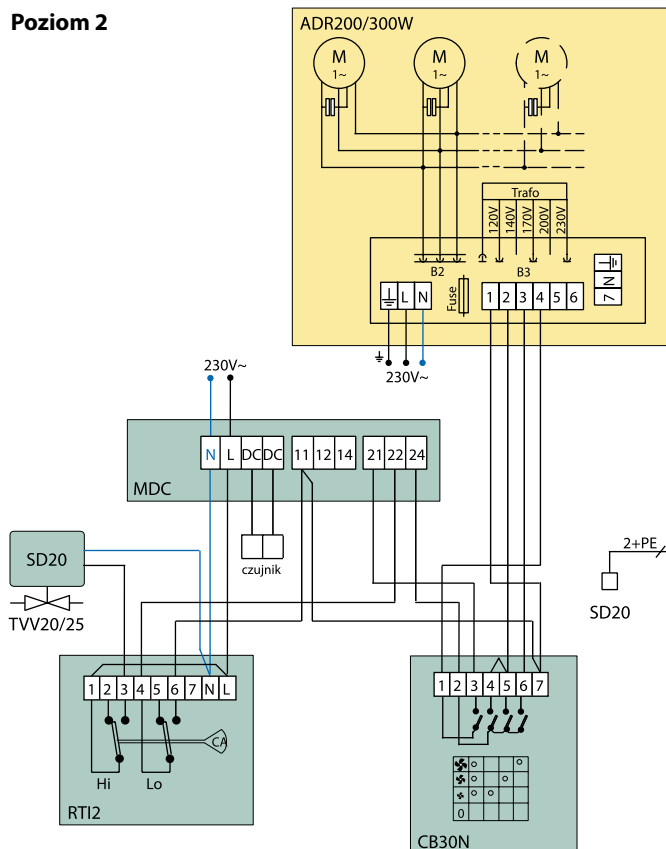
Schematy podłączeń elektrycznych ADR 200/300 W

Opcje sterowania dla kurtyn z wymiennikami wodnymi

Poziom 1






Poziom 2



Thermozone AC/WAC 300/400



-  zimna
-  z grzałkami elektrycznymi 8 - 18 kW
-  z wymiennikiem wodnym

Długości: 1 i 1,7 m



Thermozone® AC/WAC 300/400

Kurtyna powietrzna do wejść o wysokości pomiędzy 2,5 – 4,0 m

Typoszereg kurtyn AC/WAC 300/400 obejmuje kurtyny z grzałkami elektrycznymi, wymiennikami wodnymi lub bez podgrzewu. Kurtyny są przeznaczone do montażu poziomego nad wejściem lub pionowego z boku bramy. Mogą zostać również wbudowane w sufit podwieszany.

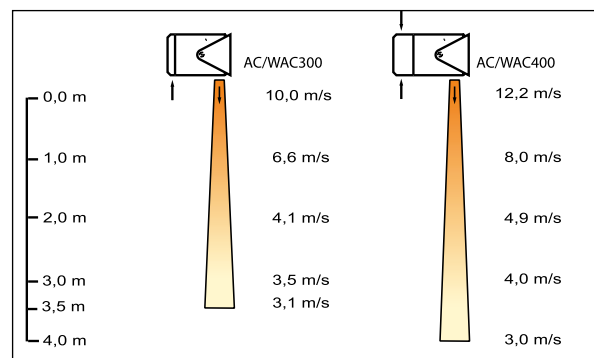
AC/WAC 300/400 poprzez silny strumień powietrza tworzy barierę, która efektywnie ogranicza przeciągi i zabezpiecza komfort termiczny wewnątrz budynku. Główne oszczędności, przy zastosowaniu kurtyny, uzyskujemy ograniczając straty energii poprzez otwarte drzwi. Kurtyny mogą również służyć do suszenia podłogi w wejściu z wody i śniegu. Stosowanie kurtyn pozwala lepiej wykorzystać przestrzeń w pobliżu wejścia.

Wersje kurtyn bez podgrzewu nadają się do stosowania w chłodniach lub pomieszczeniach klimatyzowanych. W przypadku szerszych drzwi, kurtyny mogą być montowane jedna obok drugiej i sterowane wspólnym regulatorem i termostatem.

Dla bram segmentowych składanych pod stropem producent opracował specjalny dyfuzor umożliwiający nadmuch powietrza z kurtyny bezpośrednio przy krawędzi otworu wejściowego.

- Obudowa ze stali cynkowanej ogniowo, zabezpieczonej antykorozyjnie i lakierowanej proszkowo w kolorze RAL 9016.
- Wsporniki montażowe umożliwiające ustawienie kurtyny pod optymalnym kątem.
- Duży wąż rewizyjny umożliwia łatwy dostęp do podzespołów urządzenia.
- Kompaktowe wymiary.
- Panel przedni posiada wypełnienie absorbujące hałas.
- Wąska szczelina wylotowa daje silny impuls powietrzny. Kratka wylotowa jest ukierunkowana pod kątem 10° na zewnątrz, co zwiększa efektywność działania kurtyny

Nomogram prędkości przepływu powietrza



Nomogram bazuje na pomiarach wykonanych w warunkach laboratoryjnych przy użyciu anemometru ciepłno-oporowego. Wartości maksymalne.

Dane techniczne | Thermozone AC 300/400 - zimna 

Typ	Moc [kW]	Wydajność powietrza [m³/h]	Poziom głośności [dB(A)]	Napięcie [V]	Natężenie [A]	Długość [mm]	Waga [kg]
AC301	0,5	900/1800	44/62	230V~	1,6	1000	39
AC302	0,5	1300/2700	45/63	230V~	2,5	1670	57
AC401	0,5	1350/2700	44/62	230V~	2,5	1000	44
AC402	0,5	2250/4500	45/63	230V~	4,2	1670	71

Stopień ochrony AC 300/400 zimna: (IP 24)

Dane techniczne | Thermozone AC 300/400 – z grzałkami elektrycznymi 

Typ	Moc [kW]	Wydajność powietrza [m³/h]	Δt^{*1} [°C]	Poziom głośności [dB(A)]	Napięcie[V] Natężenie [A] (sterowanie)	Napięcie[V] Natężenie [A] (grzałki)	Długość [mm]	Waga [kg]
AC308	0,5/4/8	900/1800	27/13	44/62	230V~/1,6A	400V3~/11,6A	1000	44
AC312	0,5/6/12	1300/2700	27/13	45/63	230V~/2,5A	400V3~/17,3A	1670	64
AC412	0,5/12	1350/2700	27/13	44/62	230V~/2,5A	400V3~/17,3A	1000	54
AC418	0,5/18	2250/4500	27/13	45/63	230V~/4,2A	400V3~/26,0A	1670	86

*1) Δt = podniesienie temperatury przy pełnej mocy i najniższym/najwyższym przepływie powietrza.

Stopień ochrony AC 300/400 z grzałkami elektrycznymi: (IP 24)

Dane techniczne | Thermozone WAC 300/400 – z wymiennikiem wodnym 

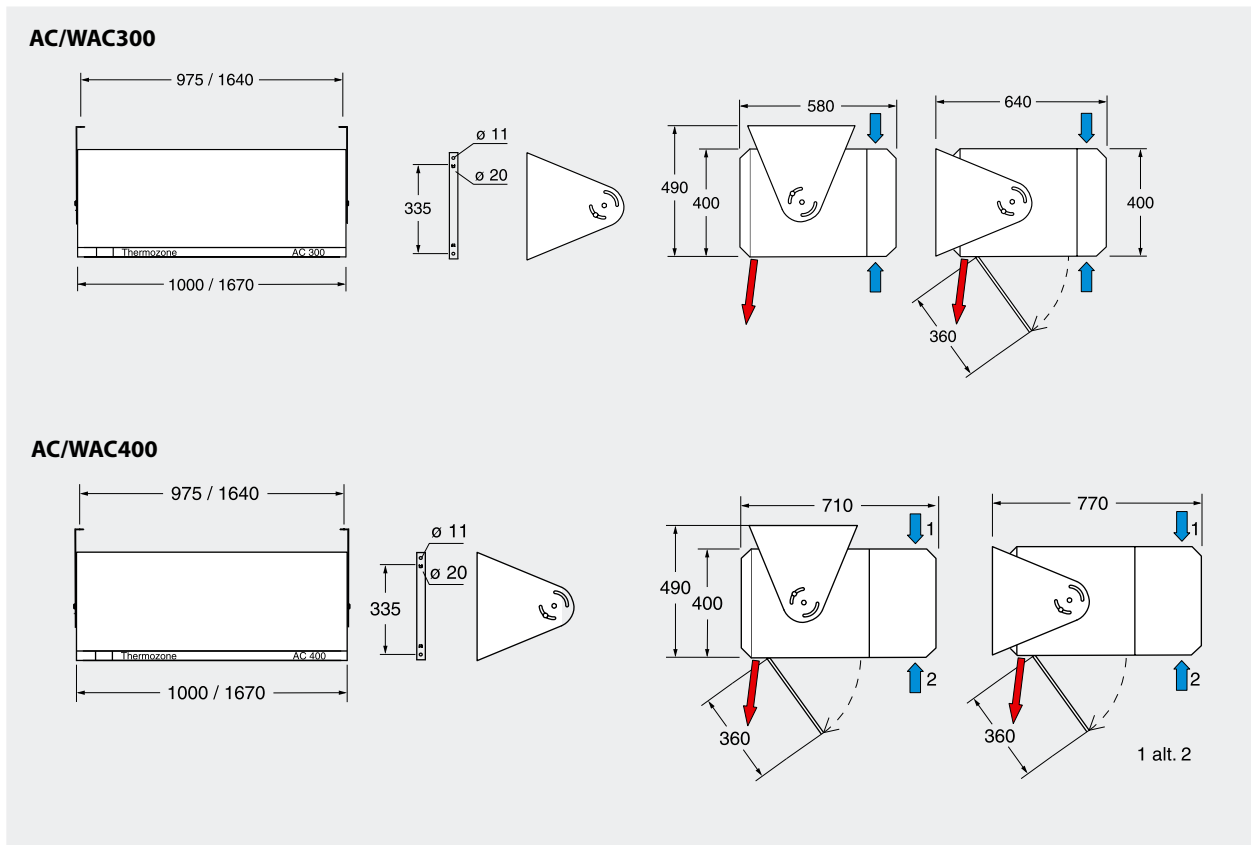
Typ	Wydajność powietrza [m³/h]	Pojemność wymiennika [l]	Poziom głośności [dB(A)]	Napięcie [V]	Natężenie [A]	Długość [mm]	Waga [kg]
WAC301	800/1700	2,5	44/62	230 V~	1,6	1000	51
WAC302	1200/2500	3,5	45/63	230 V~	2,5	1670	74
WAC301V	800/1700	2,5	44/62	230 V~	1,6	1000	51
WAC302V	1200/2500	3,5	45/63	230 V~	2,5	1670	74
WAC401	1050/2400	2,5	44/62	230 V~	2,5	1000	52
WAC402	1800/4000	3,5	45/63	230 V~	4,2	1670	83
WAC401V	1050/2400	2,5	44/62	230 V~	2,5	1000	52
WAC402V	1800/4000	3,5	45/63	230 V~	4,2	1670	83

Kurtyny przeznaczone do montażu pionowego: WAC 301V/401V oraz WAC 302V/402V

Stopień ochrony WAC 300/400 z wymiennikiem wodnym: (IP 24)

Moce grzewcze podane w formie tabeli na stronie 90.

Wymiary



Montaż

Montaż poziomy nad bramą

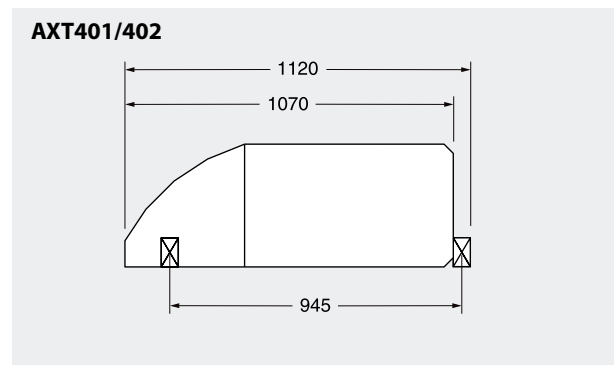
Dzięki dostarczonym wraz z urządzeniem wspornikom montażowym, kurtynę można zamocować nad bramą na kilka sposobów: do ściany, do sufitu, bezpośrednio lub z użyciem szpilek. Wsporniki umożliwiają ustawienie kurtyny pod optymalnym kątem. Kurtyny można zabudować w suficie podwieszanym – zobacz rysunek 2. Z kurtyn z wymiennikami wodnymi, do montażu poziomego przeznaczone są modele: WAC 301/401/302/402. Minimalne odległości montażowe pokazuje rysunek 1. Kurtyny nie mogą być montowane bezpośrednio nad gniazdkiem elektrycznym. Najlepszy efekt uzyskamy pokrywając kurtynami całą szerokość wejścia i montując je jak najbliżej siebie, w przypadku szerszych bram.

Montaż nad bramą segmentową

Jeżeli chcemy zamontować kurtynę nad wejściem wyposażonym w bramę segmentową składaną pod stropem, to jej kanciasty kształt będzie uniemożliwiał jej montaż bezpośredni przy krawędzi wejścia. Dla tego producent proponuje specjalnie profilowany dyfuzor, AXT401/402, który pozwoli realizować nadmuch powietrza blisko krawędzi wejścia, nie kolidując ze składającą się bramą

Montaż pionowy z boku bramy

Kurtyny można montować z boku bramy. Z kurtyn z wymiennikami wodnymi, do montażu pionowego przeznaczone są modele: WAC 301V/ 401V/ 302V/ 402V. Jako podstawa i łącznik pomiędzy kurtynami służy zestaw AVMP 300. Minimalne odległości montażowe pokazuje rysunek 1. Najlepszy efekt uzyskamy pokrywając kurtynami całą wysokość wejścia i montując je jak najbliżej krawędzi otworu. Aby uzyskać odpowiednią wysokość urządzeń, możemy połączyć ze sobą kilka kurtyn, jednak maksymalna wysokość zestawu, bez dodatkowych wsporników przenoszących obciążenie, może wynosić maksymalnie 3,5m.



Dodatkowy dyfuzor AXT401/402

Podłączenie elektryczne AC 300 ⚡

Urządzenie powinno być izolowane elektrycznie za pomocą 3-polowego rozłącznika o minimalnym odstępnie między stykami 5mm. Podłączenie przewodów elektrycznych poprzez przepusty 2x Ø38mm i 3x Ø29mm na górnej powierzchni kurtyny. Terminal podłączeniowy grzałek może być zasilony przewodami o maksymalnym przekroju 16 mm², a terminal podłączeniowy obwodu sterowania – 6 mm². Standardowo w kurtynach z grzałkami elektrycznymi obwody zasilania i sterowania powinny być poprowadzone oddzielnie.

Podłączenie WAC 300 💧

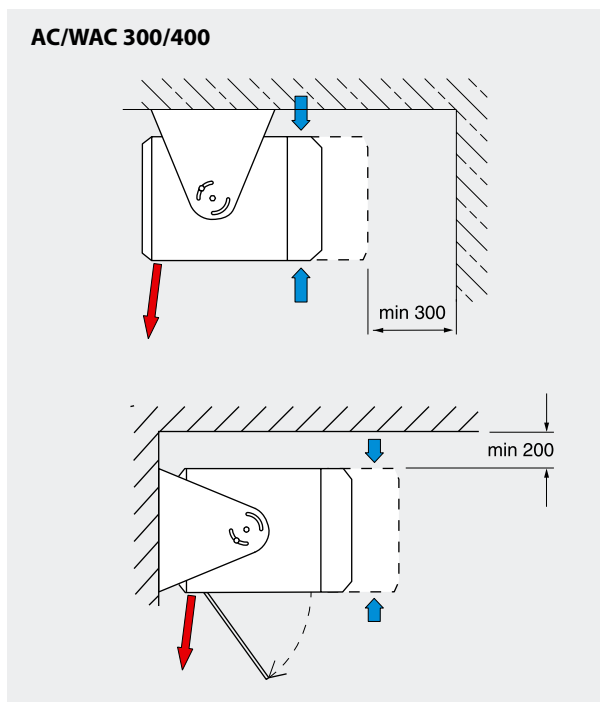
Urządzenie powinno być izolowane elektrycznie za pomocą 3 polowego rozłącznika o minimalnym odstępnie między stykami 5mm. Podłączenie przewodów elektrycznych poprzez przepusty Ø29mm na górnej powierzchni kurtyny. Terminal podłączeniowy obwodu sterowania może być zasilony przewodami o maksymalnym przekroju 6 mm². Podłączenie przewodów hydraulicznych (DN20 – 3/4, gwint wewnętrzny). Króćce podłączeniowe umieszczone są na górnej powierzchni kurtyny. Wraz z urządzeniem dostarczane są 2 elastyczne przewody zasilające o długości 0,8 m. Ich zastosowanie umożliwi ustawianie kurtyny pod optymalnym kątem.

Podłączenie elektryczne AC 400 ⚡

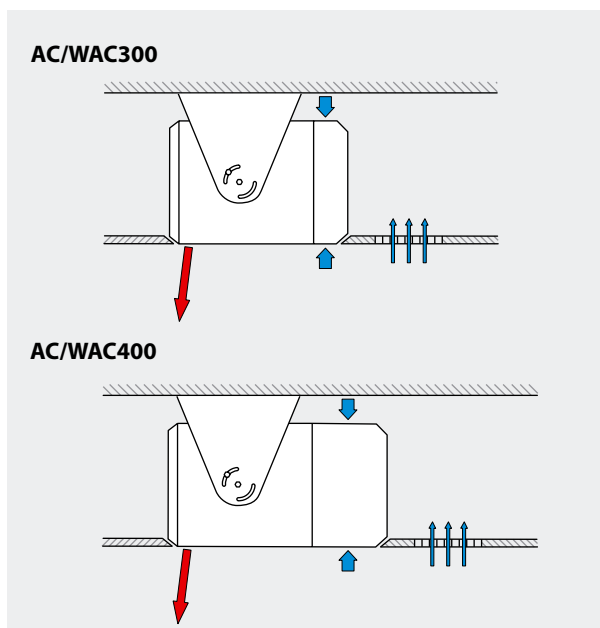
Urządzenie powinno być izolowane elektrycznie za pomocą 3-polowego rozłącznika o minimalnym odstępnie między stykami 5mm. Podłączenie przewodów elektrycznych poprzez przepusty 2x Ø38mm i 3x Ø29mm na górnej powierzchni kurtyny. Terminal podłączeniowy grzałek może być zasilony przewodami o maksymalnym przekroju 16 mm², a terminal podłączeniowy obwodu sterowania – 6 mm². Standardowo w kurtynach z grzałkami elektrycznymi obwody zasilania i sterowania powinny być poprowadzone oddzielnie.

Podłączenie WAC 400 💧

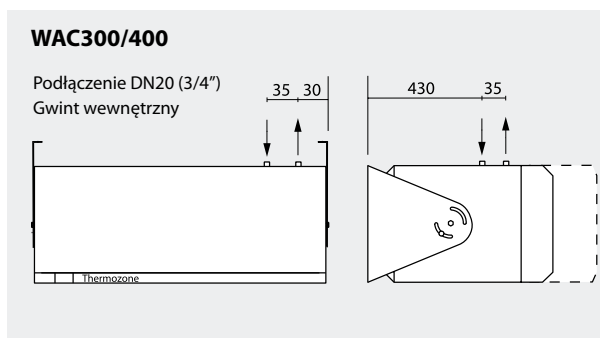
Urządzenie powinno być izolowane elektrycznie za pomocą 3-polowego rozłącznika o minimalnym odstępnie między stykami 5mm. Podłączenie przewodów elektrycznych poprzez przepusty Ø29mm na górnej powierzchni kurtyny. Terminal podłączeniowy obwodu sterowania może być zasilony przewodami o maksymalnym przekroju 6 mm². Podłączenie przewodów hydraulicznych (DN20 – 3/4, gwint wewnętrzny). Króćce podłączeniowe umieszczone są na górnej powierzchni kurtyny. Wraz z urządzeniem dostarczane są 2 elastyczne przewody zasilające o długości 0,8 m. Ich zastosowanie umożliwi ustawianie kurtyny pod optymalnym kątem.



Rys. 1 Minimalne odległości od ściany



Rys. 2 Montaż w suficie podwieszanym



Rys. 3 WAC 300/400 położenie króćców.

Tabele wydajności

Parametry wody (zasilanie/powrót) 90/70°C

Model	Wydajność wentylatorów	Temperatura powietrza na zasysaniu +15°C			Temperatura powietrza na zasysaniu +20°C			
		Przepływ powietrza [m³/h]	Moc [kW]	Temp. powietrza na wyjściu [°C]	Przepływ wody [l/s]	Moc [kW]	Temp. powietrza na wyjściu [°C]	Przepływ wody [l/s]
WAC301	max	1700	24	57	0,29	23	59	0,26
	min	800	14	68	0,17	13	69	0,15
WAC302	max	2500	39	61	0,46	36	62	0,42
	min	1200	23	71	0,27	21	72	0,25
WAC301V	max	1700	23	55	0,27	21	56	0,25
	min	800	14	66	0,16	13	67	0,15
WAC302V	max	2500	35	56	0,41	32	58	0,38
	min	1200	21	67	0,25	19	68	0,23
WAC401	max	2400	38,7	63	0,46	36,1	64	0,43
	min	1050	22,1	77	0,25	20,6	78	0,23
WAC402	max	4000	67	64	0,8	61,9	66	0,74
	min	1800	36,8	75	0,44	34	76	0,4

Parametry wody (zasilanie/powrót) 80/60°C

Model	Wydajność wentylatorów	Temperatura powietrza na zasysaniu +15°C			Temperatura powietrza na zasysaniu +20°C			
		Przepływ powietrza [m³/h]	Moc [kW]	Temp. powietrza na wyjściu [°C]	Przepływ wody [l/s]	Moc [kW]	Temp. powietrza na wyjściu [°C]	Przepływ wody [l/s]
WAC301	max	1700	20	50	0,24	19	52	0,22
	min	800	12	60	0,14	11	61	0,13
WAC302	max	2500	32	53	0,38	29	55	0,35
	min	1200	19	62	0,22	17	63	0,20
WAC301V	max	1700	19	48	0,22	17	50	0,20
	min	800	11	57	0,13	10	58	0,12
WAC302V	max	2500	29	49	0,34	26	51	0,31
	min	1200	18	58	0,21	16	59	0,19
WAC401	max	2400	33,4	56	0,39	31	58	0,35
	min	1050	19,1	69	0,21	17,7	70	0,19
WAC402	max	4000	56,4	57	0,67	51	58	0,61
	min	1800	31,1	65	0,37	28,4	67	0,34

Parametry wody (zasilanie/powrót) 60/40°C

Model	Wydajność wentylatorów	Temperatura powietrza na zasysaniu +15°C			Temperatura powietrza na zasysaniu +20°C			
		Przepływ powietrza [m³/h]	Moc [kW]	Temp. powietrza na wyjściu [°C]	Przepływ wody [l/s]	Moc [kW]	Temp. powietrza na wyjściu [°C]	Przepływ wody [l/s]
WAC301	max	1700	12	36	0,14	10	38	0,12
	min	800	8	43	0,08	6	43	0,07
WAC302	max	2500	20	38	0,23	17	40	0,19
	min	1200	12	44	0,14	10	45	0,12
WAC301V	max	1700	11	35	0,13	10	37	0,11
	min	800	7	41	0,08	6	42	0,07
WAC302V	max	2500	17	36	0,20	14	37	0,17
	min	1200	11	41	0,12	9	42	0,10
WAC401	max	2400	22,9	43	0,23	20,4	45	0,20
	min	1050	13,2	52	0,13	11,7	53	0,11
WAC402	max	4000	34,6	41	0,41	29,3	42	0,35
	min	1800	19,6	45	0,23	16,7	47	0,20

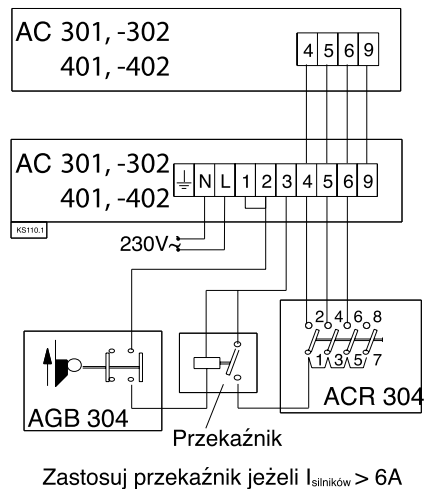
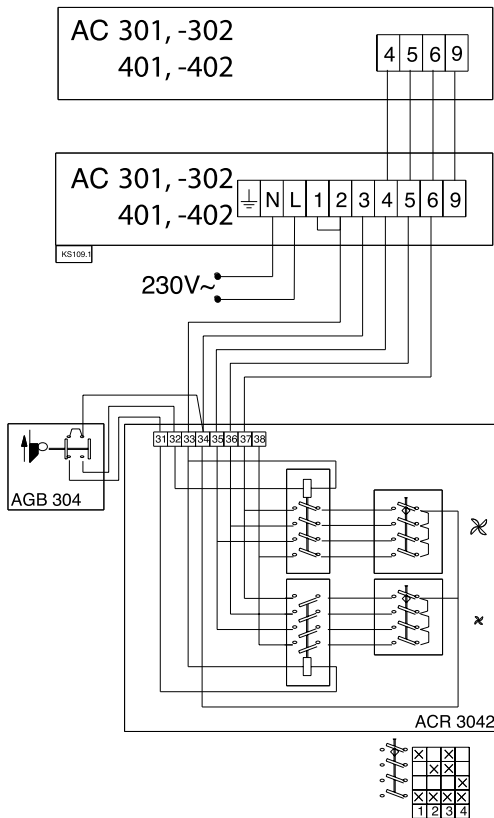
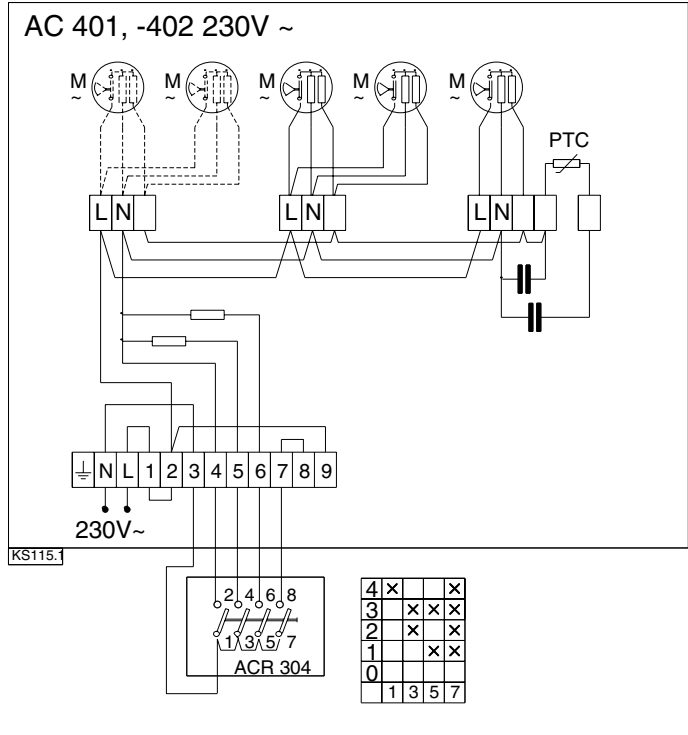
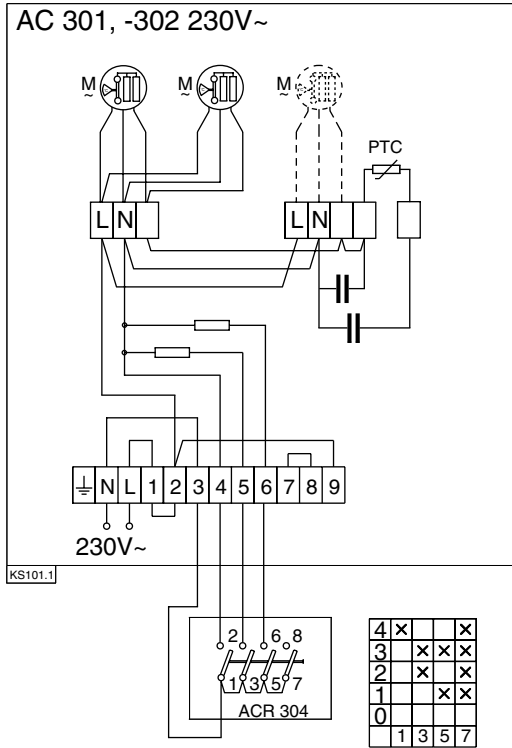
Parametry wody (zasilanie/powrót) 55/35°C

Model	Wydajność wentylatorów	Temperatura powietrza na zasysaniu +15°C			Temperatura powietrza na zasysaniu +20°C			
		Przepływ powietrza [m³/h]	Moc [kW]	Temp. powietrza na wyjściu [°C]	Przepływ wody [l/s]	Moc [kW]	Temp. powietrza na wyjściu [°C]	Przepływ wody [l/s]
WAC301	max	1700	10	33	0,12	8	34	0,09
	min	800	6	38	0,07	5	39	0,06
WAC302	max	2500	17	35	0,19	13	36	0,15
	min	1200	10	40	0,12	8	40	0,09
WAC301V	max	1700	10	32	0,11	8	33	0,09
	min	800	6	37	0,07	5	38	0,05
WAC302V	max	2500	14	32	0,17	11	34	0,13
	min	1200	9	37	0,10	7	38	0,08
WAC401	max	2400	16,5	35,3	0,19	13,3	36,5	0,16
	min	1050	9,3	41,3	0,11	7,6	31,3	0,09
WAC402	max	4000	29,1	36,4	0,35	23,6	32,4	0,28
	min	1800	16,6	42,2	0,20	13,7	37,4	0,16



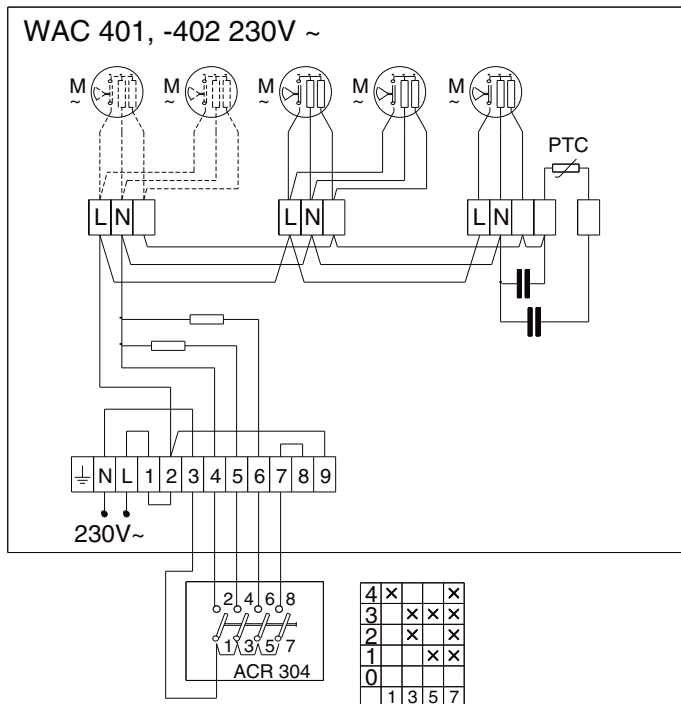
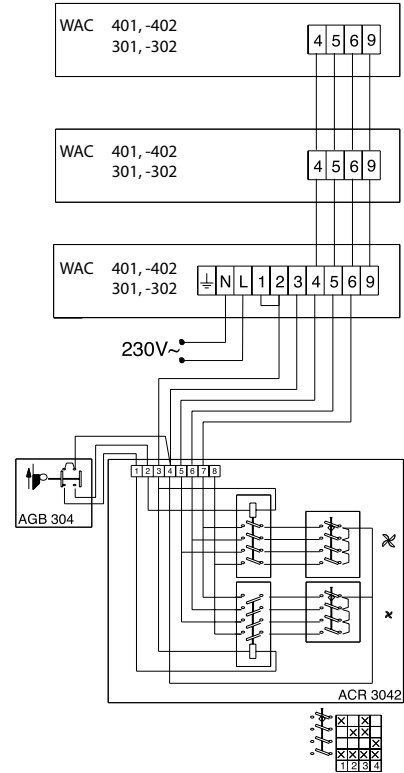
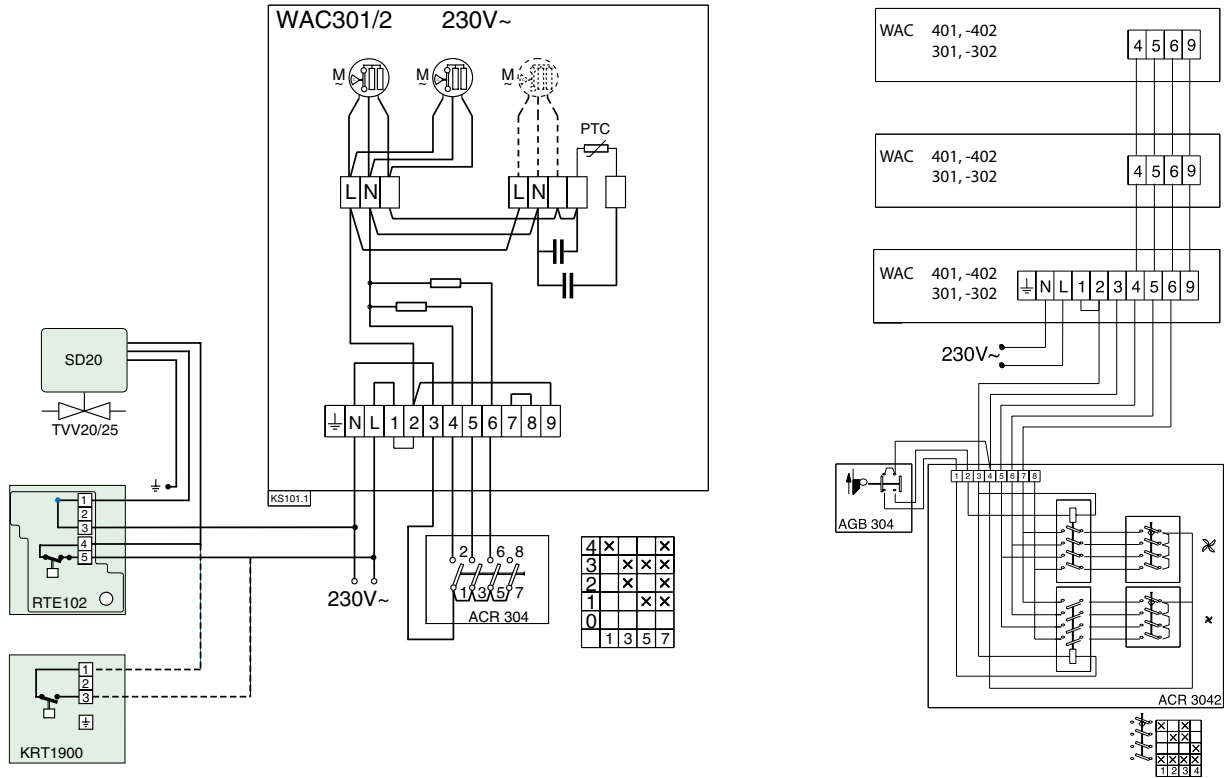
Schematy podłączeń elektrycznych AC 300/400

Opcje sterowania dla kurtyln zimnych








Schematy połączeń elektrycznych WAC 300/400

Opcje sterowania dla kurtyn z wymiennikami wodnymi





-  zimna
-  z grzałkami elektrycznymi 15-36 kW
-  z wymiennikiem wodnym

Długości: 1, 1.5, 2 i 2.5 m  

Thermozone® AG 4000 A/E/W Kurtyna powietrzna do wejść/bram o wysokości do 4 m

AG 4000 to kurtyna przeznaczona do dużych drzwi i bram. Kurtyna AG 4000 jest stylowa. Wygląd zewnętrzny charakteryzuje się czystością i prostotą formy, co powoduje, że AG4000 nadają się do stosowania zarówno w obiektach handlowych jak i przemysłowych.

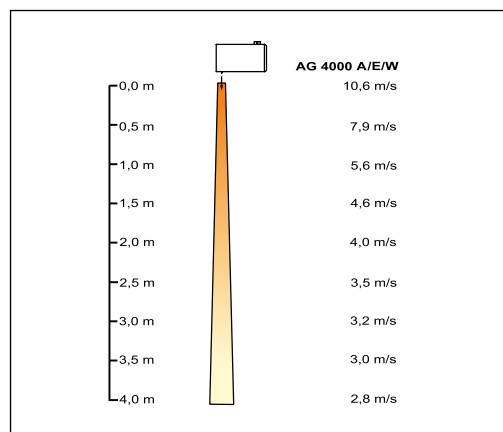
Tworząc barierę powietrzną, efektywnie ogranicza przeciągi i zabezpiecza komfort termiczny; pozwala lepiej wykorzystać przestrzeń w pobliżu wejścia. Główne oszczędności, stosując kurtynę AG 4000, uzyskujemy ograniczając straty energii poprzez otwarte drzwi. Dodatkowe korzyści ze stosowania kurtyny to zatrzymywanie insektów, spalin oraz innych przykrych zapachów.

Kurtyny z podgrzewem powietrza poprawiają bilans cieplny obiektu oraz mogą służyć do suszenia podłogi w wejściu z wody i śniegu. AG 4000 bez podgrzewu powietrza przyczynia się do znacznych oszczędności energii w chłodniach oraz pomieszczeniach klimatyzowanych.

W przypadku szerokich wejść kurtyny mogą być montowane jedna obok drugiej, tworząc szereg urządzeń ze wspólnym sterowaniem. Dostępne są w czterech długościach, dając możliwość zabezpieczenia drzwi o różnych szerokościach.

- Ponadczasowy i stylowy wygląd, niewidoczne śruby i nity.
- Obudowa spawana, ze stali cynkowanej ogniowo, zabezpieczona antykorozyjnie; malowana wysokiej jakości lakierem dwuskładnikowym w kolorze RAL 9016.
- Konstrukcja ograniczająca poziom hałasu.
- Łatwy montaż dzięki przystosowaniu urządzeń do zawieszania na szpilkach.
- Otwierana kratka zasysająca ułatwia dostęp do grzałek albo wymiennika.
- Forma kratki zasysającej czyni zbędnym konieczność stosowania dodatkowego filtra przeciwpyłowego.
- Nastawialna kratka nadmuchowa umożliwi ukierunkowanie nadmuchu w celu osiągnięcia optymalnego efektu kurtyny powietrznej.

Nomogram prędkości przepływu powietrza



Dane techniczne | Thermozone AG 4000 A - zimna 

Typ	Moc [kW]	Przepływ powietrza [m ³ /h]	Poziom głośności [dB(A)] ^{*1}	Napięcie [V]	Natężenie [A]	Długość [mm]	Waga [kg]
AG4010A	0	1350/2700	49/65	230V~	3,2	1000	31
AG4015A	0	1900/3800	48/66	230V~	4,4	1500	42
AG4020A	0	2700/5400	50/67	230V~	6,4	2000	60
AG4025A	0	3150/6300	51/69	230V~	7,5	2500	71

^{*1}) odległość od źródła 5 m, współczynnik kierunkowy 2, powierzchnia absorpcji 200 m².

Stopień ochrony AG 4000 A zimna: (IP 23)

Dane techniczne | Thermozone AG 4000 E – z grzałkami elektrycznymi 

Typ	Moc [kW]	Przepływ powietrza [m ³ /h]	Δt^{*1} [°C]	Poziom głośności [dB(A)] ^{*2}	Napięcie [V]	Natężenie [A]	Długość [mm]	Waga [kg]
AG4010E15	0/10/15	1250/2500	36/18	49/65	230V~/3,2A	400V~/22A	1000	39
AG4015E23	0/15/22,5	1800/3600	37/19	48/66	230V~/4,4A	400V~/32,5A	1500	53
AG4020E30	0/20/30	2600/5200	34/17	50/67	230V~/6,4A	400V~/43,5A	2000	76
AG4025E36	0/24/36	3050/6100	36/18	51/69	230V~/7,5A	400V~/52A	2500	90

^{*1}) Δt = podniesienie temperatury przy pełnej mocy i najniższym/najwyższym przepływie powietrza.

^{*2}) odległość od źródła 5 m, współczynnik kierunkowy 2, powierzchnia absorpcji 200 m².

Stopień ochrony AG 4000 E z grzałkami elektrycznymi: (IP 23)

Dane techniczne | Thermozone AG 4000 WL – z wymiennikiem wodnym 

Typ	Moc ^{*1} [kW]	Przepływ powietrza [m ³ /h]	$\Delta t^{*1,2}$ [°C]	Pojemność wymiennika [l]	Poziom głośności [dB(A)] ^{*3}	Napięcie [V]	Natężenie [A]	Długość [mm]	Waga [kg]
AG4010WL	22	1200/2400	34/27	2,1	49/65	230V~	3,0	1000	41
AG4015WL	34	1750/3500	36/29	3,2	48/66	230V~	4,3	1500	56
AG4020WL	52	2550/5100	37/30	4,4	50/67	230V~	6,1	2000	80
AG4025WL	57	3000/6000	35/28	5,6	51/69	230V~	7,2	2500	95

Dane techniczne | Thermozone AG 4000 WH – z wymiennikiem wodnym 

Typ	Moc ^{*1} [kW]	Przepływ powietrza [m ³ /h]	$\Delta t^{*1,2}$ [°C]	Pojemność wymiennika [l]	Poziom głośności [dB(A)] ^{*3}	Napięcie [V]	Natężenie [A]	Długość [mm]	Waga [kg]
AG4010WH	16	1200/2400	27/20	1,4	49/65	230V~	3,0	1000	41
AG4015WH	25	1750/3500	28/22	2,2	48/66	230V~	4,3	1500	56
AG4020WH	39	2550/5100	30/23	3,1	50/67	230V~	6,1	2000	80
AG4025WH	46	3000/6000	29/23	3,8	51/69	230V~	7,2	2500	95

^{*1}) przy parametrach wody 80/60 °C, temperatura powietrza +15 °C

^{*2}) Δt = podniesienie temperatury przy pełnej mocy i najniższym/najwyższym przepływie powietrza.

^{*3}) odległość od źródła 5 m, współczynnik kierunkowy 2, powierzchnia absorpcji 200 m².

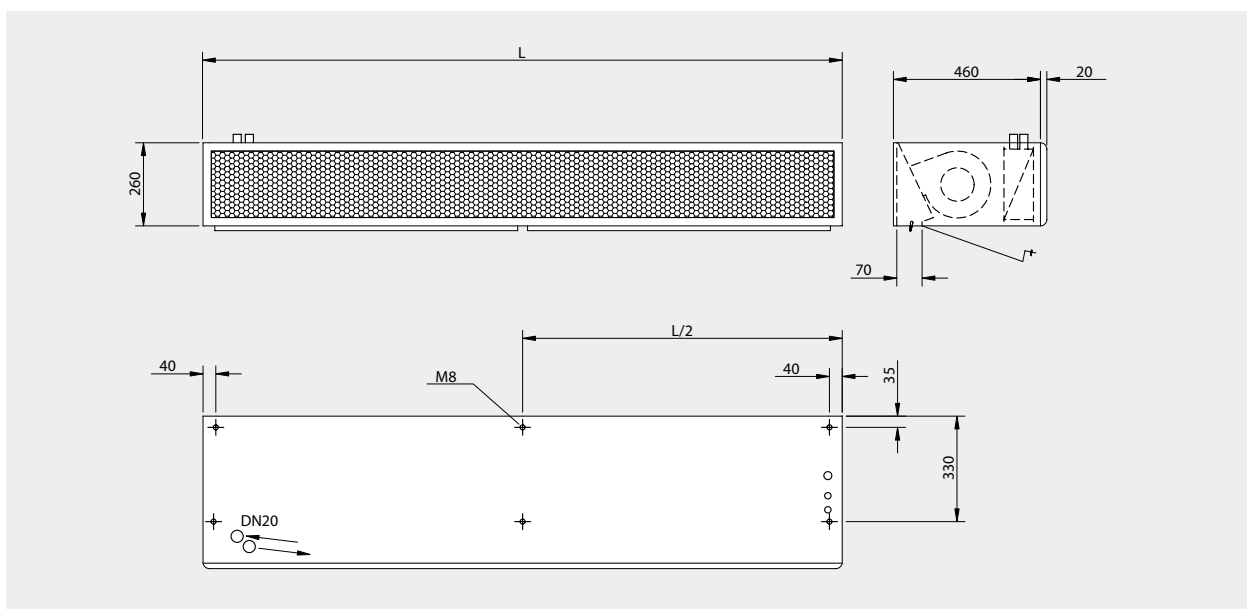
Stopień ochrony AG 4000 W z wymiennikiem wodnym: (IP 23)

Thermozone AG 4000 A/E/W



Wejście do sklepu, Holandia
AG4000

Wymiary



Montaż nad bramą segmentową

AG 4000 jest montowana na szpilkach do stropu przy użyciu nitonakrętek (M8) osadzonych na górnej pokrywie kurtyny. Mocowanie w czterech punktach dla modeli 1 i 1,5 m oraz sześciu dla 2 i 2,5m.

Sterowanie

Zimne ❄

Poziom 1

Wymagany przepływ powietrza jest ustawiany ręcznie. Kompletny zestaw sterowania stanowi:
CB30N – regulator, 3 prędkości wentylatora.

Poziom 2

Wymagany przepływ powietrza jest ustawiany ręcznie. Kurtyna uruchamia się automatycznie na wybranej prędkości w momencie otwarcia drzwi, a po ich zamknięciu po nastawionym czasie (2s-10 min.) wyłączy się. Kompletny zestaw sterowania stanowi:
CB30N – regulator, 3 prędkości wentylatora.
MDC – czujnik drzwiowy i przekaźnik czasowy.

Z grzałkami elektrycznymi ⚡

Poziom 1

Przepływ powietrza sterowany ręcznie. Termostat pomieszczeniowy reguluje 2-stopniowo moc grzewczą. Kompletny zestaw sterowania stanowi:
CB32N – regulator, 3 prędkości wentylatora, 2 stopnie mocy grzewczej.
RTI2, 2-stopniowy termostat elektroniczny (opcjonalnie KRT2800).

Poziom 2

Przepływ powietrza i moc grzewcza sterowana automatycznie w funkcji położenia drzwi i temperatury wewnętrznej. Przy otwartych drzwiach wentylatory pracują na najwyższej prędkości, a po ich zamknięciu po nastawionym czasie (2s-10 min.) przechodzą na prędkość najniższą, o ile jest konieczność wyrównania temperatury, albo wyłączają się. Termostat steruje mocą grzewczą. Dla przykładu: temperatura na termostacie jest ustawiona na 23°C, a różnica międzystopniowa na 4°C. Przy drzwiach zamkniętych termostat załączy grzanie poniżej 19°C. Przy drzwiach otwartych termostat załączy grzanie poniżej 23°C. W innej sytuacji grzałki pozostają wyłączone. Kompletny zestaw sterowania stanowi:
CB32N – regulator, 3 prędkości wentylatora, 2 stopnie mocy grzewczej.
MDC – czujnik drzwiowy i przekaźnik czasowy.
RTI2, 2-stopniowy termostat elektroniczny (opcjonalnie KRT2800).

Poziom 3

Przepływ powietrza i moc grzewcza sterowana automatycznie w funkcji położenia drzwi oraz temperatury zewnętrznej i wewnętrznej. Sercem układu jest zaawansowany technologicznie regulator mikroprocesorowy o nowoczesnym wyglądzie zewnętrznym. Dla łatwości i szybkości montażu wszystkie parametry pracy zostały wprowadzone do pamięci regulatora. Kompletny zestaw sterowania stanowi:

ADEA – sterownik wyposażony w zewnętrzny i wewnętrzny czujnik temperatury oraz czujnik drzwiowy.
ADEAEB – zewnętrzna skrzynka sterująca.
Więcej na temat wykorzystania sterownika ADEA w części – Regulatory i termostaty.

Z wymiennikiem wodnym ♁

Poziom 1

Przepływ powietrza sterowany ręcznie. Termostat pomieszczeniowy reguluje moc grzewczą poprzez zawory z siłownikami. Kompletny zestaw sterowania stanowi:
CB30N – regulator, 3 prędkości wentylatora.
T10 – termostat pomieszczeniowy - IP30 (opcjonalnie KRT1900 - IP55).
VR20/25 - zespół zaworów regulacyjnych (opcjonalnie tylko zawór z siłownikiem TVV20/25 + SD20).

Poziom 2

Przepływ powietrza i moc grzewcza sterowana automatycznie w funkcji położenia drzwi i temperatury wewnętrznej. Przy otwartych drzwiach wentylatory pracują na najwyższej prędkości, a po ich zamknięciu po nastawionym czasie (2s-10 min.) przechodzą na prędkość najniższą, o ile jest konieczność wyrównania temperatury, albo wyłączają się. Termostat steruje mocą grzewczą. Dla przykładu: temperatura na termostacie jest ustawiona na 23°C, a różnica międzystopniowa na 4°C. Przy drzwiach zamkniętych termostat załączy grzanie poniżej 19°C. Przy drzwiach otwartych termostat załączy grzanie poniżej 23°C. W innej sytuacji zawory pozostają zamknięte. Kompletny zestaw sterowania stanowi:
CB30N – regulator, 3 prędkości wentylatora.
MDC – czujnik drzwiowy i przekaźnik czasowy.
RTI2, 2-stopniowy termostat elektroniczny (opcjonalnie KRT2800).
VR20/25 - zespół zaworów regulacyjnych (opcjonalnie tylko zawór z siłownikiem TVV20/25 + SD20).

Poziom 3

Przepływ powietrza i moc grzewcza sterowana automatycznie w funkcji położenia drzwi oraz temperatury zewnętrznej i wewnętrznej. Sercem układu jest zaawansowany technologicznie regulator mikroprocesorowy o nowoczesnym wyglądzie zewnętrznym. Dla łatwości i szybkości montażu wszystkie parametry pracy zostały wprowadzone do pamięci regulatora. Kompletny zestaw sterowania stanowi:
ADEA – sterownik wyposażony w zewnętrzny i wewnętrzny czujnik temperatury oraz czujnik drzwiowy.
ADEAEB – zewnętrzna skrzynka sterująca.
ADEAGD1 – dodatkowa płytki sterująca.
VR20/25 - zespół zaworów regulacyjnych (opcjonalnie tylko zawór z siłownikiem TVV20/25 + SD20).
Więcej na temat wykorzystania sterownika ADEA w części – Regulatory i termostaty.

Tabele wydajności

Temperatura wody 90/70°C								
Temperatura powietrza zasysanego= +15°C					Temperatura powietrza zasysanego= +20°C			
Typ	Prędkość	Wydajność powietrza [m³/h]	Wydajność [kW]	Temperatura powietrza wylotowego [°C]	Przepływ wody [l/s]	Wydajność [kW]	Temperatura powietrza wylotowego [°C]	Przepływ wody [l/s]
AG4010WH	max	2400	19,7	39	0,24	18,1	42	0,22
	min	1200	12,9	47	0,16	11,9	49	0,14
AG4015WH	max	3500	30,7	41	0,38	28,2	44	0,35
	min	1750	19,9	49	0,24	18,3	51	0,23
AG4020WH	max	5100	47,6	43	0,58	43,7	45	0,54
	min	2550	30,7	51	0,38	28,3	53	0,35
AG4025WH	max	6000	55,1	42	0,68	50,7	45	0,62
	min	3000	35,6	50	0,44	32,6	52	0,40

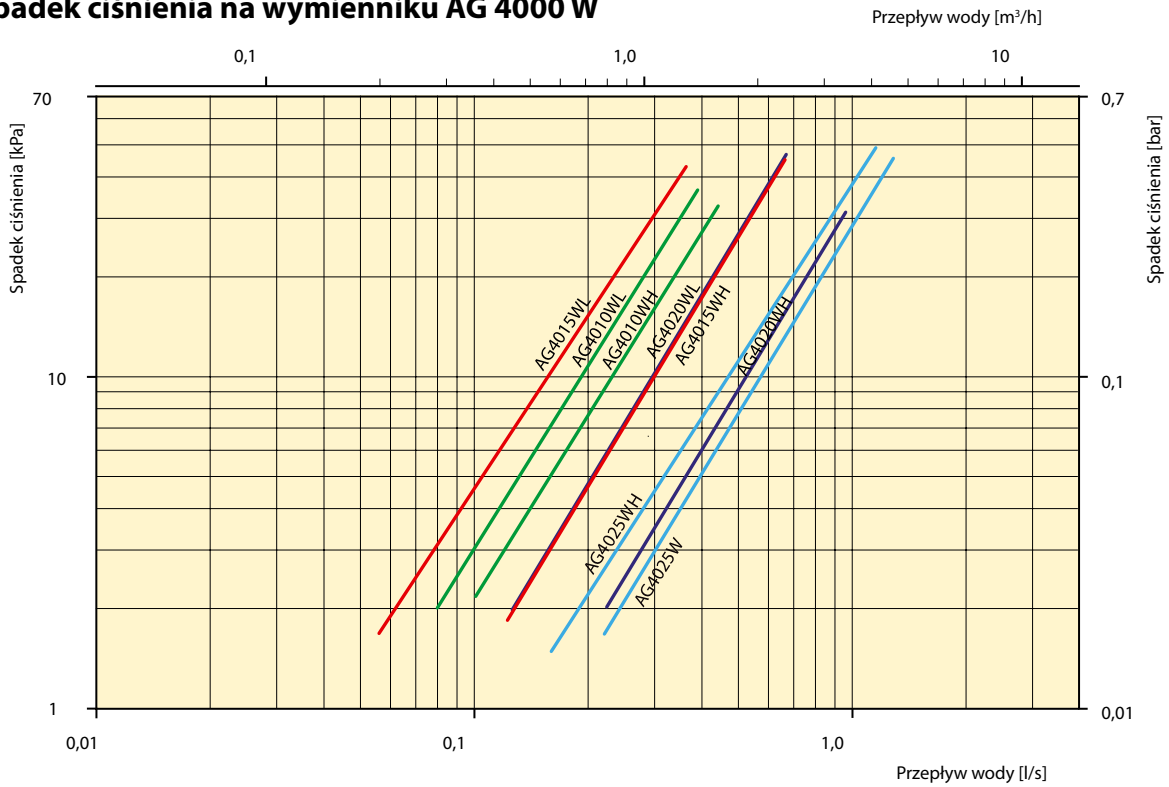
Temperatura wody 80/60°C								
Temperatura powietrza zasysanego= +15°C					Temperatura powietrza zasysanego= +20°C			
Typ	Prędkość	Wydajność powietrza [m³/h]	Wydajność [kW]	Temperatura powietrza wylotowego [°C]	Przepływ wody [l/s]	Wydajność [kW]	Temperatura powietrza wylotowego [°C]	Przepływ wody [l/s]
AG4010WH	max	2400	16,3	35	0,20	14,7	38	0,18
	min	1200	10,7	42	0,13	9,7	44	0,12
AG4015WH	max	3500	25,4	37	0,31	22,9	40	0,28
	min	1750	16,6	43	0,20	14,9	45	0,18
AG4020WH	max	5100	39,4	38	0,48	35,5	41	0,43
	min	2550	25,4	45	0,31	23,0	47	0,28
AG4025WH	max	6000	45,8	38	0,56	41,4	41	0,51
	min	3000	29,5	44	0,36	26,7	47	0,33

Temperatura wody 60/50°C								
Temperatura powietrza zasysanego= +15°C					Temperatura powietrza zasysanego = +20°C			
Typ	Prędkość	Przepływ powietrza [m³/h]	Wydajność [kW]	Temperatura powietrza wylotowego [°C]	Przepływ wody [l/s]	Wydajność [kW]	Temperatura powietrza wylotowego [°C]	Przepływ wody [l/s]
AG4010WL	max	2400	16,0	35	0,39	13,9	37	0,34
	min	1200	10,0	40	0,24	8,7	42	0,21
AG4015WL	max	3500	25,0	36	0,61	21,7	38	0,53
	min	1750	15,4	41	0,38	13,4	43	0,33
AG4020WL	max	5100	38,3	37	0,93	33,4	39	0,81
	min	2550	23,5	42	0,57	20,5	44	0,50
AG4025WL	max	6000	42,3	36	1,03	36,8	38	0,89
	min	3000	26,1	41	0,63	22,7	42	0,55

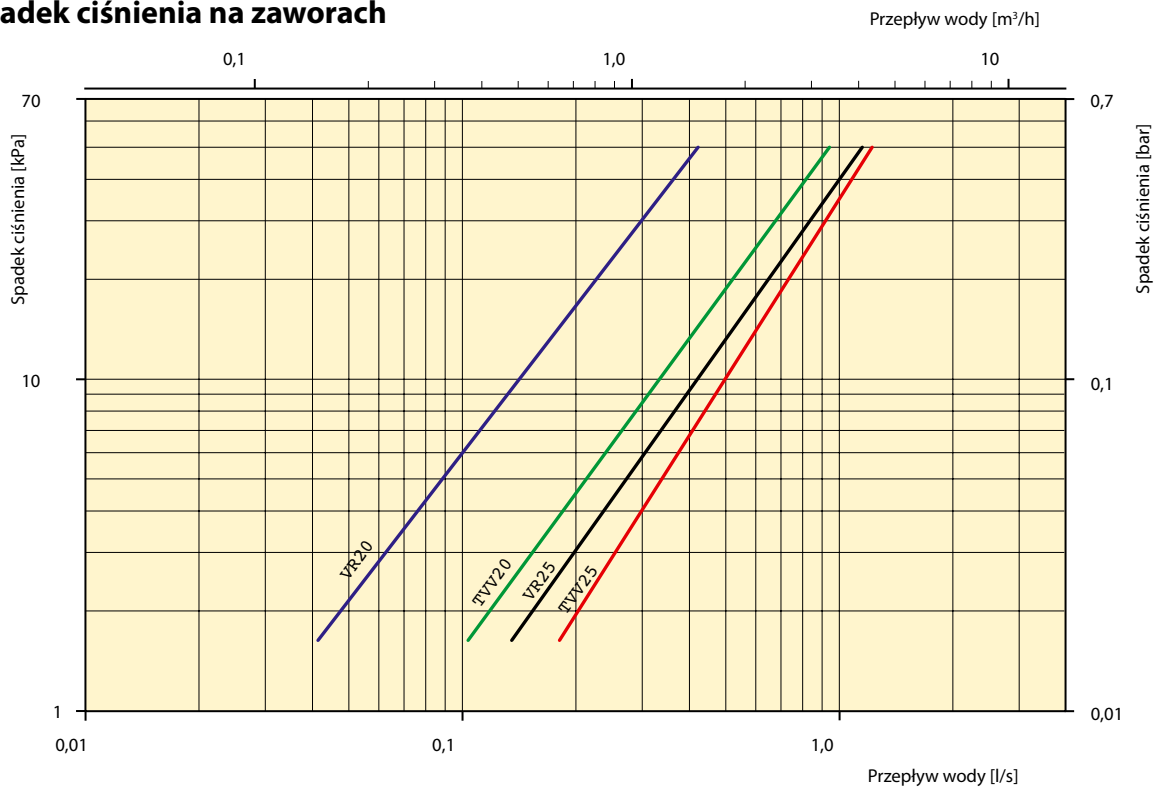
Temperatura wody 60/40°C								
Temperatura powietrza zasysanego= +15°C					Temperatura powietrza zasysanego = +20°C			
Typ	Prędkość	Przepływ powietrza [m³/h]	Wydajność [kW]	Temperatura powietrza wylotowego [°C]	Przepływ wody [l/s]	Wydajność [kW]	Temperatura powietrza wylotowego [°C]	Przepływ wody [l/s]
AG4010WL	max	2400	12,9	31	0,16	10,8	33	0,13
	min	1200	8,2	35	0,10	6,9	37	0,08
AG4015WL	max	3500	20,6	33	0,25	17,3	35	0,21
	min	1750	13,0	37	0,16	11,0	39	0,13
AG4020WL	max	5100	31,3	33	0,38	26,3	35	0,32
	min	2550	19,5	38	0,24	16,5	39	0,20
AG4025WL	max	6000	33,9	32	0,41	28,4	34	0,34
	min	3000	21,5	36	0,26	18,0	38	0,22

Spadek ciśnienia

Spadek ciśnienia na wymienniku AG 4000 W



Spadek ciśnienia na zaworach



Spadek ciśnienia wody zmierzony przy średniej temperaturze 70°C (PVV80/60)
 Poniżej podano współczynnik korekcyjny K dla innych temperatur.

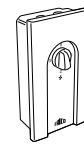
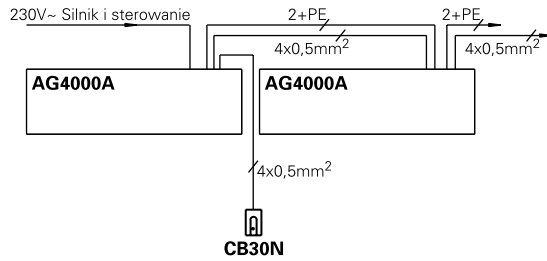
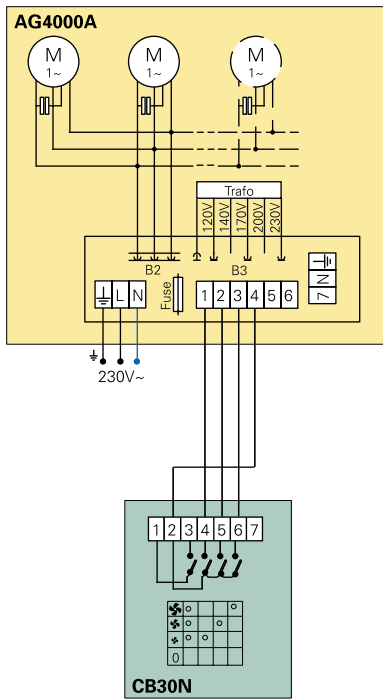
Średnia temperatura wody °C	40	50	60	70	80	90
K	1,10	1,06	1,03	1,00	0,97	0,93



Schematy połączeń elektrycznych AG 4000 A

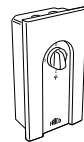
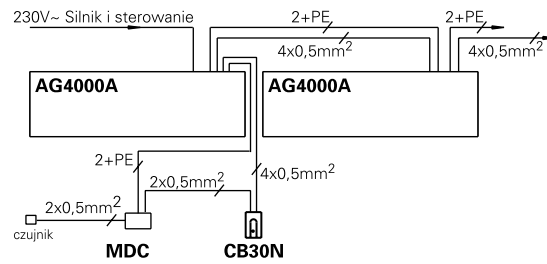
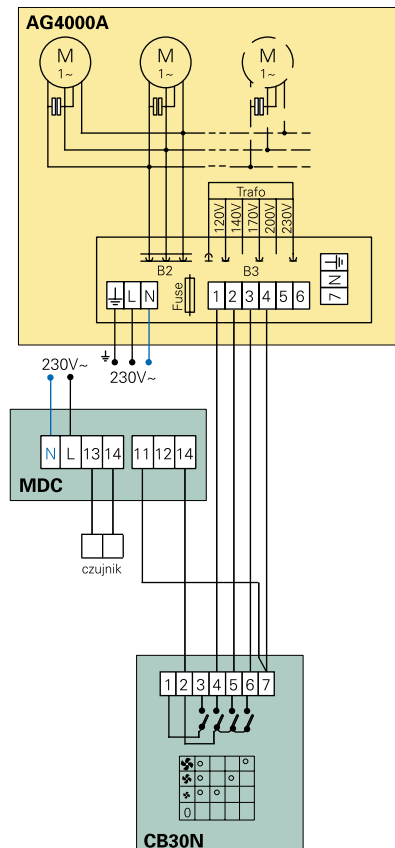
Opcje sterowania dla kurtyn zimnych

Poziom 1

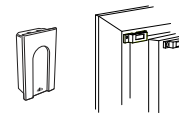


CB30N, sterownik

Poziom 2



CB30N, sterownik

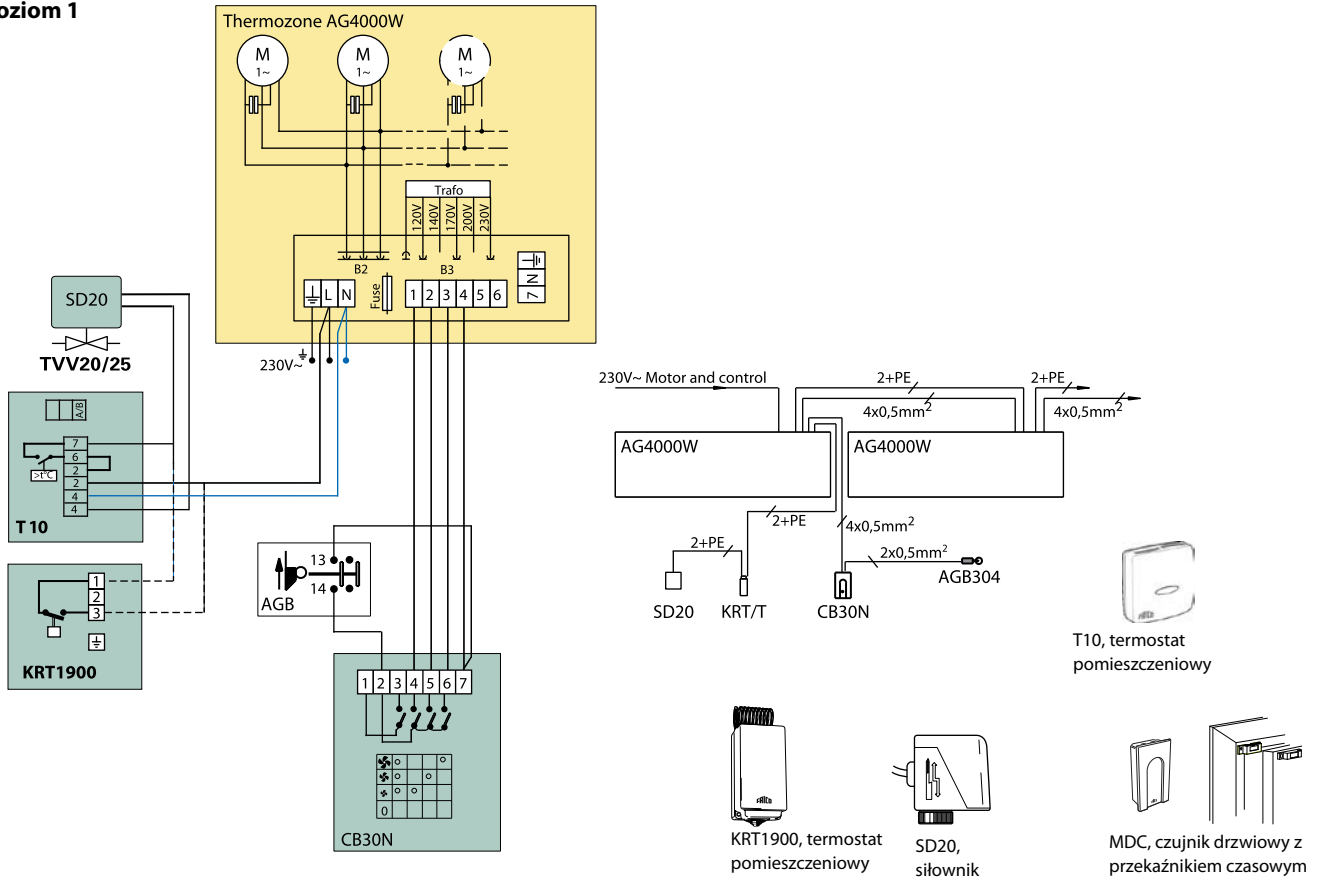


MDC, czujnik drzwiowy z przełącznikiem czasowym

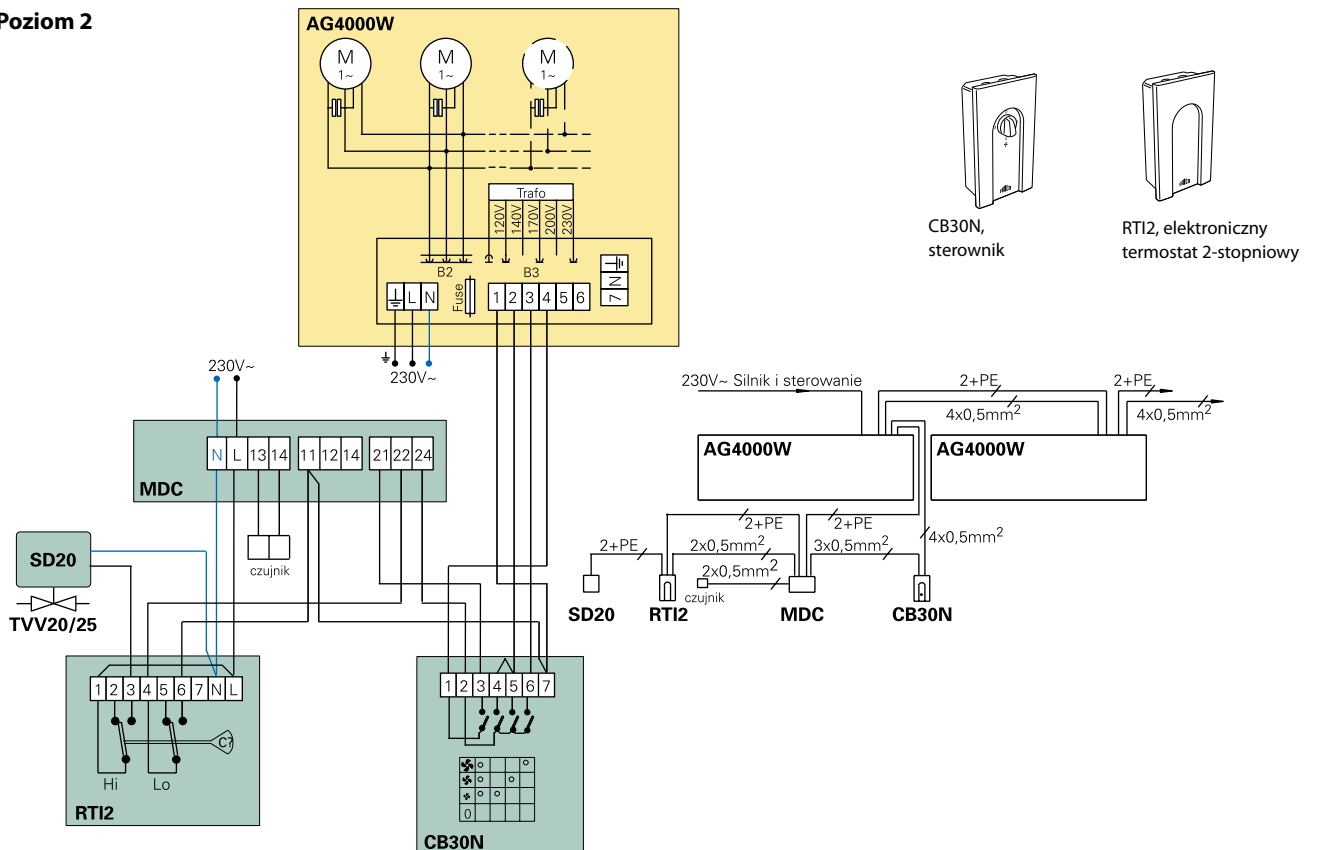
Schematy podłączeń elektrycznych AG 4000 W

Opcje sterowania dla kurtyn z wymiennikami wodnymi

Poziom 1



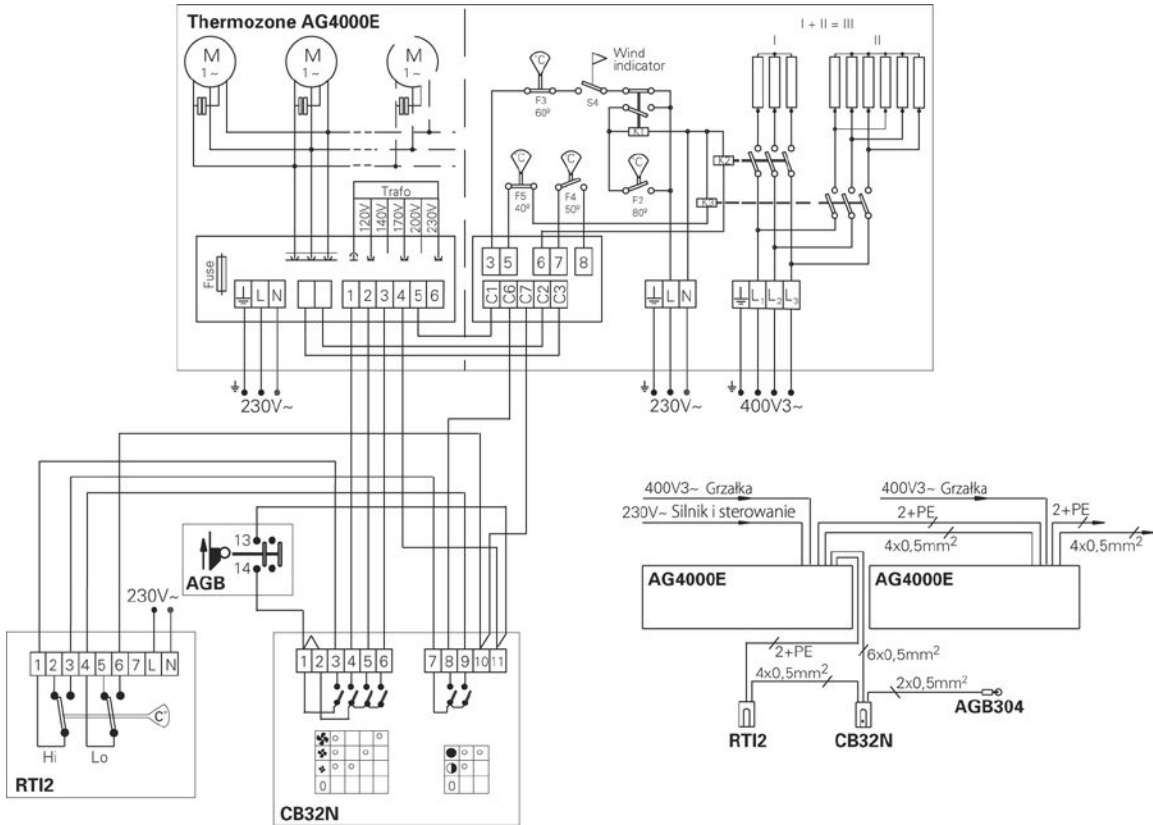
Poziom 2



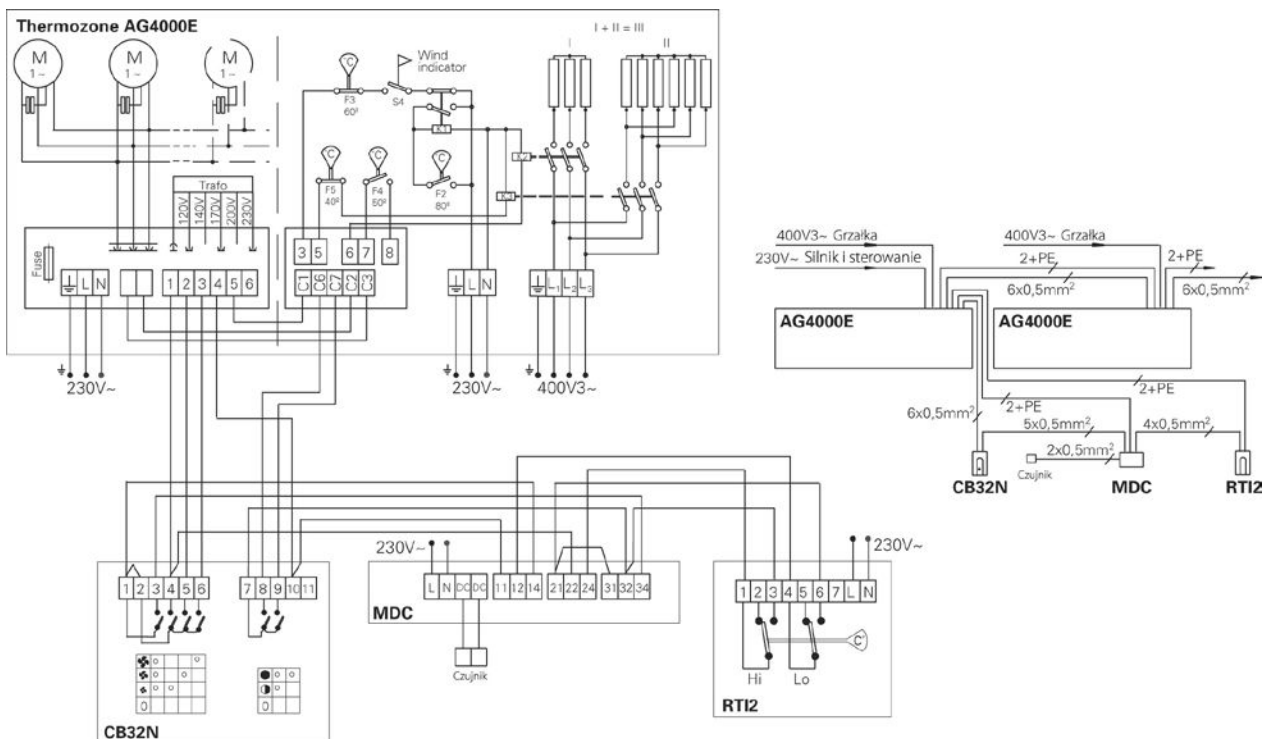
Schematy podłączeń elektrycznych AG 4000 E

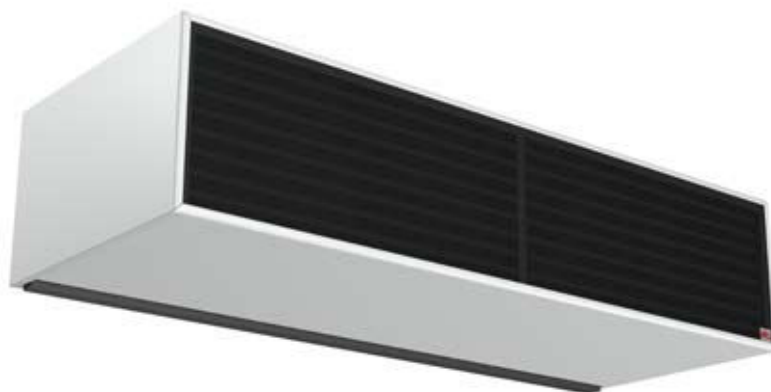
Opcje sterowania dla kurtyn z grzałkami elektrycznymi



Poziom 1



Poziom 2





 zimna
 z wymiennikiem wodnym

Długości: 1, 1.5 i 2 m



Thermozone® AG 4500/5000 A/W

Kurtyna powietrzna do wejść/bram o wysokości do 5 m

AG 4500/5000 to kurtyny przeznaczone do dużych drzwi i bram. Kurtyny AG 4500/5000 są stylowe.

Wygląd zewnętrzny charakteryzuje się czystością i prostotą formy, co powoduje, że AG 4500/5000 nadają się do stosowania zarówno w obiektach handlowych jak i przemysłowych. Tworząc barierę powietrzną, efektywnie ograniczają przeciągi i zabezpieczają komfort termiczny.

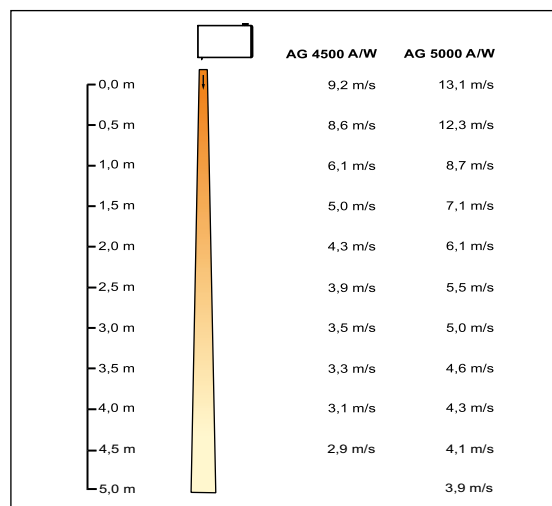
Pozwalają lepiej wykorzystać przestrzeń w pobliżu wejścia. Stosując kurtyny AG 4500/5000, główne oszczędności uzyskujemy ograniczając straty energii poprzez otwarte drzwi.

Dodatkowe korzyści ze stosowania kurtyn to: zatrzymywanie insektów, spalin oraz innych przykrych zapachów. Kurtyny z podgrzewem powietrza poprawiają bilans cieplny obiektu oraz mogą służyć do suszenia podłogi w wejściu z wody i śniegu. AG 4500/5000 bez podgrzewu powietrza przyczyniają się do znacznych oszczędności energii w chłodniach oraz pomieszczeniach klimatyzowanych.

W przypadku szerokich wejść kurtyny mogą być montowane jedna obok drugiej, tworząc szereg urządzeń ze wspólnym sterowaniem. Dostępne są w trzech długościach, dając możliwość zabezpieczania drzwi o różnych szerokościach.

- Ponadczasowy i stylowy wygląd, niewidoczne śruby i nity.
- Obudowa spawana, ze stali cynkowanej ogniowo, zabezpieczona antykorozyjnie; malowana wysokiej jakości lakierem dwuskładnikowym w kolorze RAL 9016.
- Konstrukcja ograniczająca poziom hałasu.
- Łatwy montaż dzięki przystosowaniu urządzeń do zawieszania na szpilkach.
- Otwierana kratka zasysająca ułatwia dostęp do grzałek albo wymiennika.
- Forma kratki zasysającej czyni zbędnym konieczność stosowania dodatkowego filtra przeciwpyłowego.
- Nastawialna kratka nadmuchowa umożliwi ukierunkowanie nadmuchu w celu osiągnięcia optymalnego efektu kurtyny powietrznej.

Nomogram prędkości przepływu powietrza



Thermozone AG 4500/5000 A/W

Dane techniczne | Thermozone AG 4500/5000 A – zimna

Typ	Wydajność powietrza [m ³ /h]	Poziom głośności* ¹ [dB(A)]	Napięcie [V]	Natężenie [A]	Długość [mm]	Waga [kg]
AG4515A	2650/3980/5300	48/60/67	230V~	5,6	1500	72
AG4520A	3800/5700/7600	50/62/69	230V~	8,4	2000	104
AG5010A	2350/3530/4700	48/60/67	230V~	5,2	1000	60
AG5015A	3550/5330/7100	50/62/69	230V~	8,1	1500	84
AG5020A	4650/6980/9300	51/63/70	230V~	10,6	2000	129

*¹) odległość od źródła 5 m, współczynnik kierunkowy 2, powierzchnia absorpcji 200 m².

Stopień ochrony AG 4500/5000A zimna: (IP 23).

Dane techniczne | Thermozone AG 4500/5000 W – z wymiennikiem wodnym

Typ	Moc* ¹ [kW]	Wydajność powietrza [m ³ /h]	Δt* ² [°C]	Pojemność wymiennika [l]	Poziom głośności* ³ [dB(A)]	Napięcie [V]	Natężenie [A]	Długość [mm]	Waga [kg]
AG4515WL	30/41/49	2400/3600/4800	38/33/31	5,6	48/60/67	230V~	5,2	1500	95
AG4520WL	43/57/70	3500/5250/7000	36/33/30	7,8	50/62/69	230V~	7,8	2000	132
AG4515WH	21/27/32	2400/3600/4800	26/22/20	3,8	48/60/67	230V~	5,2	1500	95
AG4520WH	34/45/53	3500/5250/7000	29/25/23	4,8	50/62/69	230V~	7,8	2000	132
AG5010WL	21/28/33	2100/3150/4200	29/26/24	3,3	48/60/67	230V~	4,8	1000	77
AG5015WL	35/46/56	3250/4880/6500	32/28/26	5,6	50/62/69	230V~	7,5	1500	107
AG5020WL	49/66/79	4250/6380/8500	35/31/28	7,8	51/63/70	230V~	9,9	2000	157
AG5010WH	21/28/33	2100/3150/4200	30/26/23	2,4	48/60/67	230V~	4,8	1000	77
AG5015WH	25/33/38	3250/4880/6500	23/20/18	3,8	50/62/69	230V~	7,5	1500	107
AG5020WH	39/50/60	4250/6380/8500	27/24/21	4,8	51/63/70	230V~	9,9	2000	157

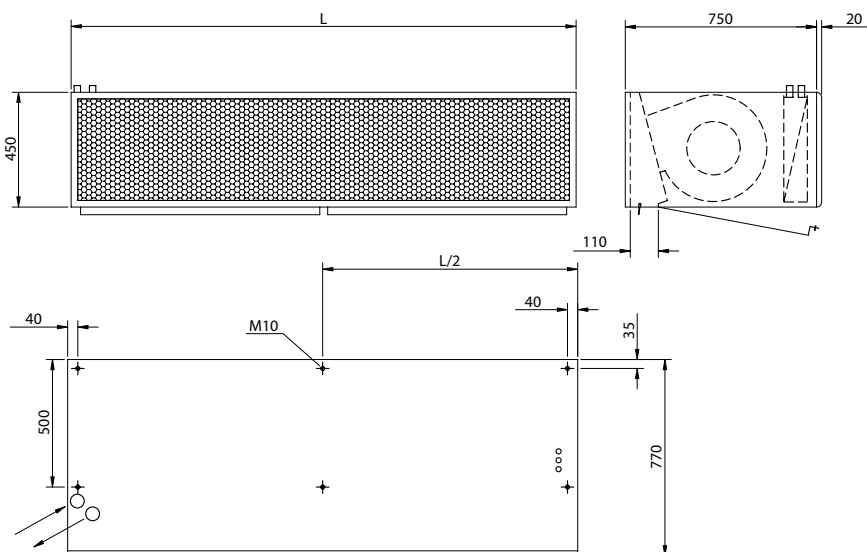
*¹) przy parametrach wody 80/60 °C, temperatura powietrza +15 °C.

*²) Δt = podniesienie temp. przy pełnej mocy i najniższym/średnim/najwyższym przepływie powietrza.

*³) odległość od źródła 5 m, współczynnik kierunkowy 2, powierzchnia absorpcji 200 m².

Stopień ochrony AG 4500/5000W z wymiennikiem wodnym: (IP 23).

Wymiary



Montaż

AG 4500/5000 jest montowana na szpilkach do stropu przy użyciu nitonakrętek (M8) osadzonych na górnej pokrywie kurtyny.

Mocowanie w czterech punktach dla modeli 1 i 1.5 m oraz sześciu dla modelu 2 m.

Sterowanie

Zimne ❄

Poziom 1

Wymagany przepływ powietrza jest ustawiany ręcznie. Kurtyna uruchamia się automatycznie na wybranej prędkości w momencie otwarcia drzwi, a po ich zamknięciu wyłącza się. Kompletny zestaw sterowania stanowią:
CB30N – regulator, 3 prędkości wentylatora.
AGB 304 – wyłącznik krańcowy.

Poziom 2

Wymagany przepływ powietrza jest ustawiany ręcznie. Kurtyna uruchamia się automatycznie na wybranej prędkości w momencie otwarcia drzwi, a po ich zamknięciu, po nastawionym czasie (2s-10 min.) wyłącza się. Kompletny zestaw sterowania stanowią:
CB30N – regulator, 3 prędkości wentylatora.
MDC – czujnik drzwiowy i przekaźnik czasowy.

Z wymiennikiem wodnym 💧

Poziom 1

Przepływ powietrza sterowany ręcznie. Termostat pomieszczeniowy reguluje moc grzewczą poprzez zawory z siłownikami. Kompletny zestaw sterowania stanowią:
CB30N – regulator, 3 prędkości wentylatora.
T10 – termostat pomieszczeniowy - IP30 (opcjonalnie KRT1900 - IP55).
VR20/25 - zespół zaworów regulacyjnych (opcjonalnie tylko zawór z siłownikiem TVV20/25 + SD20).

Poziom 2

Przepływ powietrza i moc grzewcza sterowana automatycznie w funkcji położenia drzwi i temperatury wewnętrznej. Przy otwartych drzwiach wentylatory pracują na najwyższej prędkości, a po ich zamknięciu po nastawionym czasie (2s-10 min.) przechodzą na prędkość najniższą, o ile jest konieczność wyrównania temperatury, albo wyłączają się. Termostat steruje mocą grzewczą. Dla przykładu: temperatura na termostacie jest ustawiona na 23°C, a różnica międzystopniowa na 4°C. Przy drzwiach zamkniętych termostat załączy grzanie poniżej 19°C. Przy drzwiach otwartych termostat załączy grzanie poniżej 23°C. W innej sytuacji zawory pozostają zamknięte. Kompletny zestaw sterowania stanowią:
CB30N – regulator, 3 prędkości wentylatora.
MDC – czujnik drzwiowy i przekaźnik czasowy.
RTI2, 2-stopniowy termostat elektroniczny (opcjonalnie KRT2800).
VR20/25 - zespół zaworów regulacyjnych (opcjonalnie tylko zawór z siłownikiem TVV20/25 + SD20).

Poziom 3

Przepływ powietrza i moc grzewcza sterowana automatycznie w funkcji położenia drzwi oraz temperatury zewnętrznej i wewnętrznej. Sercem układu jest zaawansowany technologicznie regulator mikroprocesorowy o nowoczesnym wyglądzie zewnętrznym. Dla łatwości i szybkości montażu wszystkie parametry pracy zostały wprowadzone do pamięci regulatora. Kompletny zestaw sterowania stanowią:
ADEA – sterownik wyposażony w zewnętrzny i wewnętrzny czujnik temperatury oraz czujnik drzwiowy.
ADEAEB – zewnętrzna skrzynka sterująca.
ADEAGD1 – dodatkowa płytki sterująca.
VR20/25 - zespół zaworów regulacyjnych (opcjonalnie tylko zawór z siłownikiem TVV20/25 + SD20).
Więcej na temat wykorzystania sterownika ADEA w części – Regulatory i termostaty.

Tabele wydajności

Temperatura wody 90/70°C								
Temperatura powietrza zasysanego= +15°C								
Temperatura powietrza zasysanego= +20°C								
Typ	Prędkość	Przepływ powietrza [m³/h]	Wydajność [kW]	Temperatura powietrza wylotowego [°C]	Przepływ wody [l/s]	Wydajność [kW]	Temperatura powietrza wylotowego [°C]	Przepływ wody [l/s]
AG4515WH	max	4800	38,7	39	0,48	35,6	42	0,44
	min	2400	25,1	46	0,31	23,2	49	0,28
AG4520WH	max	7000	64,1	42	0,79	59,0	45	0,73
	min	3500	41,2	52	0,51	38,0	52	0,47
AG5010WH	max	4200	40,0	43	0,49	36,7	46	0,45
	min	2100	25,8	52	0,32	23,7	54	0,29
AG5015WH	max	6500	46,1	36	0,57	42,4	39	0,52
	min	3250	30,5	43	0,38	28,1	46	0,34
AG5020WH	max	8500	71,8	40	0,88	66,1	43	0,81
	min	4250	47,0	48	0,58	43,3	50	0,53

Temperatura wody 80/60°C								
Temperatura powietrza zasysanego= +15°C								
Temperatura powietrza zasysanego= +20°C								
Typ	Prędkość	Przepływ powietrza [m³/h]	Wydajność [kW]	Temperatura powietrza wylotowego [°C]	Przepływ wody [l/s]	Wydajność [kW]	Temperatura powietrza wylotowego [°C]	Przepływ wody [l/s]
AG4515WH	max	4800	32,2	35	0,39	29,2	38	0,36
	min	2400	21,0	41	0,26	19,0	44	0,23
AG4520WH	max	7000	53,3	38	0,65	48,2	41	0,59
	min	3500	34,4	44	0,42	31,1	46	0,38
AG5010WH	max	4200	33,1	38	0,41	29,8	41	0,36
	min	2100	21,4	45	0,26	19,3	47	0,24
AG5015WH	max	6500	38,4	33	0,47	34,7	36	0,43
	min	3250	25,5	38	0,31	23,0	41	0,28
AG5020WH	max	8500	59,7	36	0,73	53,9	39	0,66
	min	4250	39,0	42	0,48	35,3	45	0,43

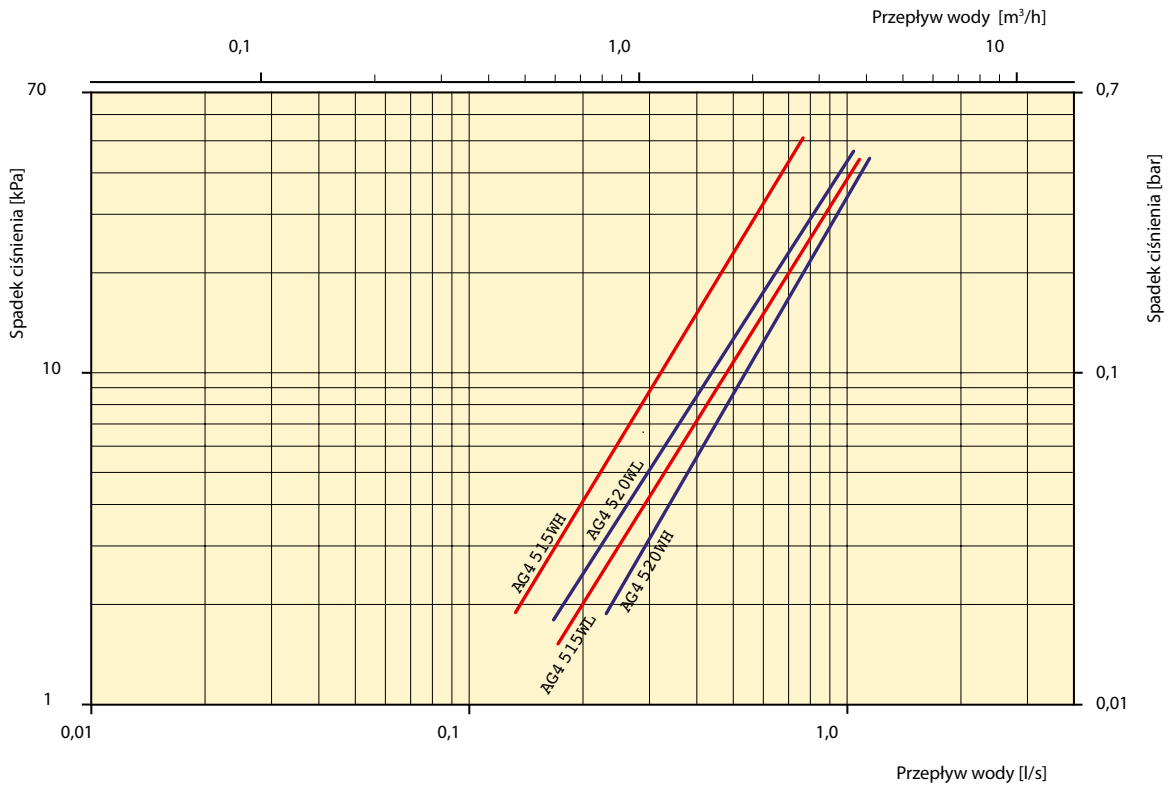
Temperatura wody 60/50°C								
Temperatura powietrza zasysanego= +15°C								
Temperatura powietrza zasysanego= +20°C								
Typ	Prędkość	Przepływ powietrza [m³/h]	Wydajność [kW]	Temperatura powietrza wylotowego [°C]	Przepływ wody [l/s]	Wydajność [kW]	Temperatura powietrza wylotowego [°C]	Przepływ wody [l/s]
AG4515WL	max	4800	33,3	36	0,81	28,9	38	0,70
	min	2400	20,7	41	0,50	17,9	42	0,43
AG4520WL	max	7000	52,7	37	1,28	45,9	40	1,11
	min	3500	32,2	42	0,78	28,1	44	0,68
AG5010WL	max	4200	31,8	38	0,77	27,9	40	0,68
	min	2100	19,6	43	0,48	17,1	44	0,41
AG5015WL	max	6500	40,2	33	0,98	35,0	36	0,85
	min	3250	25,5	38	0,62	22,1	40	0,54
AG5020WL	max	8500	59,8	36	1,45	52,2	38	1,27
	min	4250	37,0	41	0,90	32,3	43	0,78

Temperatura wody 60/40°C								
Temperatura powietrza zasysanego= +15°C								
Temperatura powietrza zasysanego= +20°C								
Typ	Prędkość	Przepływ powietrza [m³/h]	Wydajność [kW]	Temperatura powietrza wylotowego [°C]	Przepływ wody [l/s]	Wydajność [kW]	Temperatura powietrza wylotowego [°C]	Przepływ wody [l/s]
AG4515WL	max	4800	26,4	31	0,32	21,9	34	0,27
	min	2400	16,7	36	0,20	14,0	37	0,17
AG4520WL	max	7000	43,3	33	0,53	36,4	36	0,44
	min	3500	26,8	38	0,33	22,7	39	0,28
AG5010WL	max	4200	25,6	33	0,31	21,3	35	0,26
	min	2100	16,0	38	0,19	13,5	39	0,16
AG5015WL	max	6500	31,7	30	0,38	26,4	32	0,32
	min	3250	20,5	34	0,25	17,2	36	0,21
AG5020WL	max	8500	49,2	32	0,59	41,1	34	0,50
	min	4250	30,9	37	0,37	26,0	38	0,31

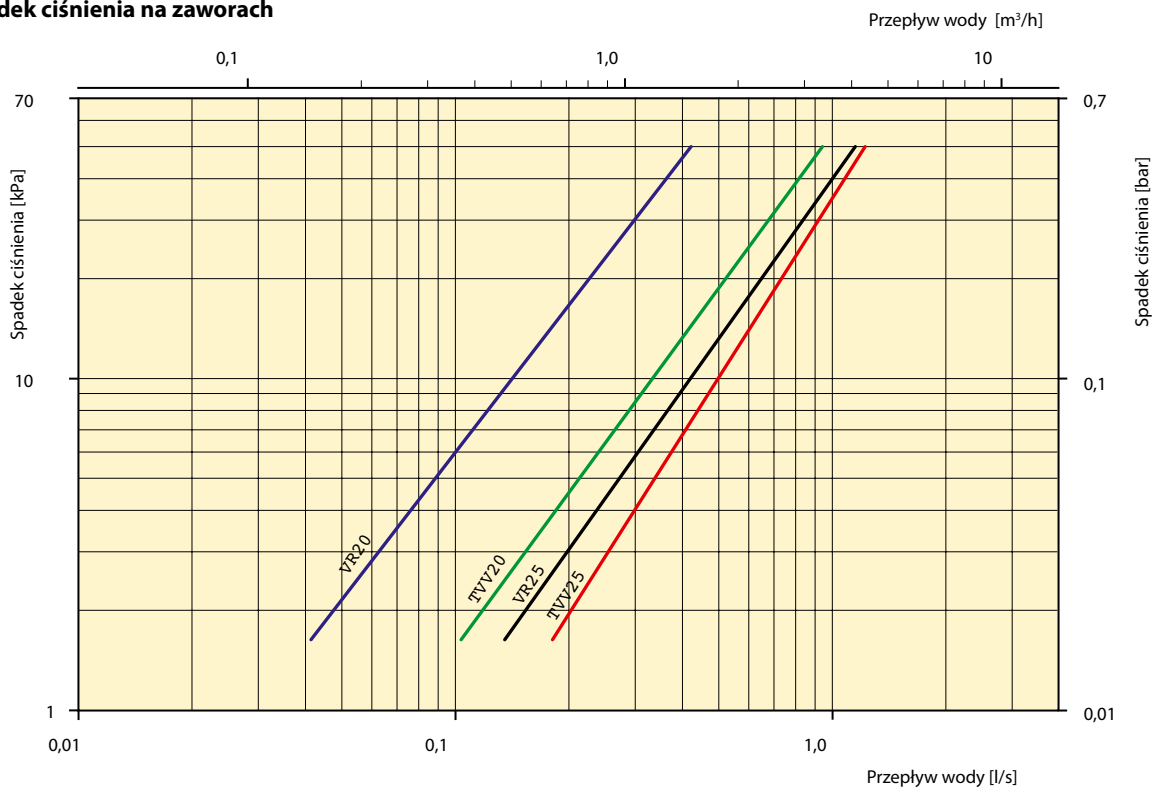


Spadek ciśnienia

Spadek ciśnienia na wymienniku AG4500 W



Spadek ciśnienia na zaworach

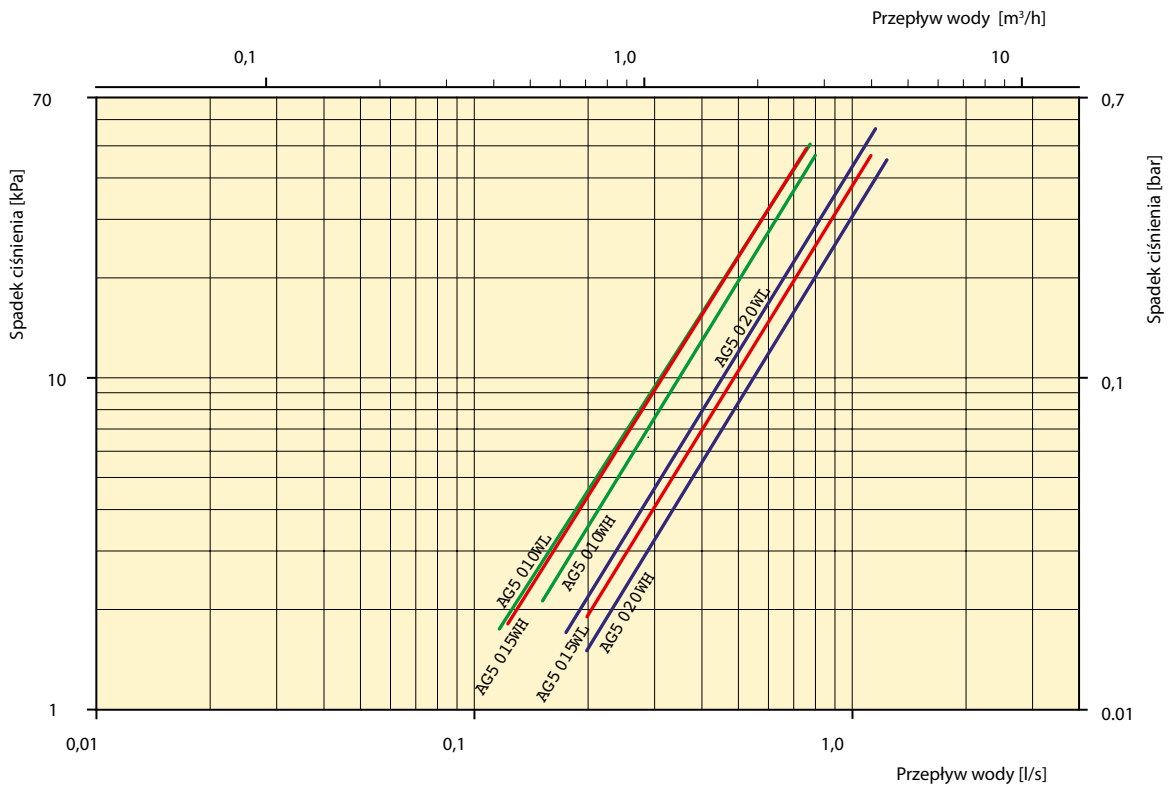


Spadek ciśnienia wody zmierzony przy średniej temperaturze 70°C (PVV80/60)
Poniżej podano współczynnik korekcyjny K dla innych temperatur.

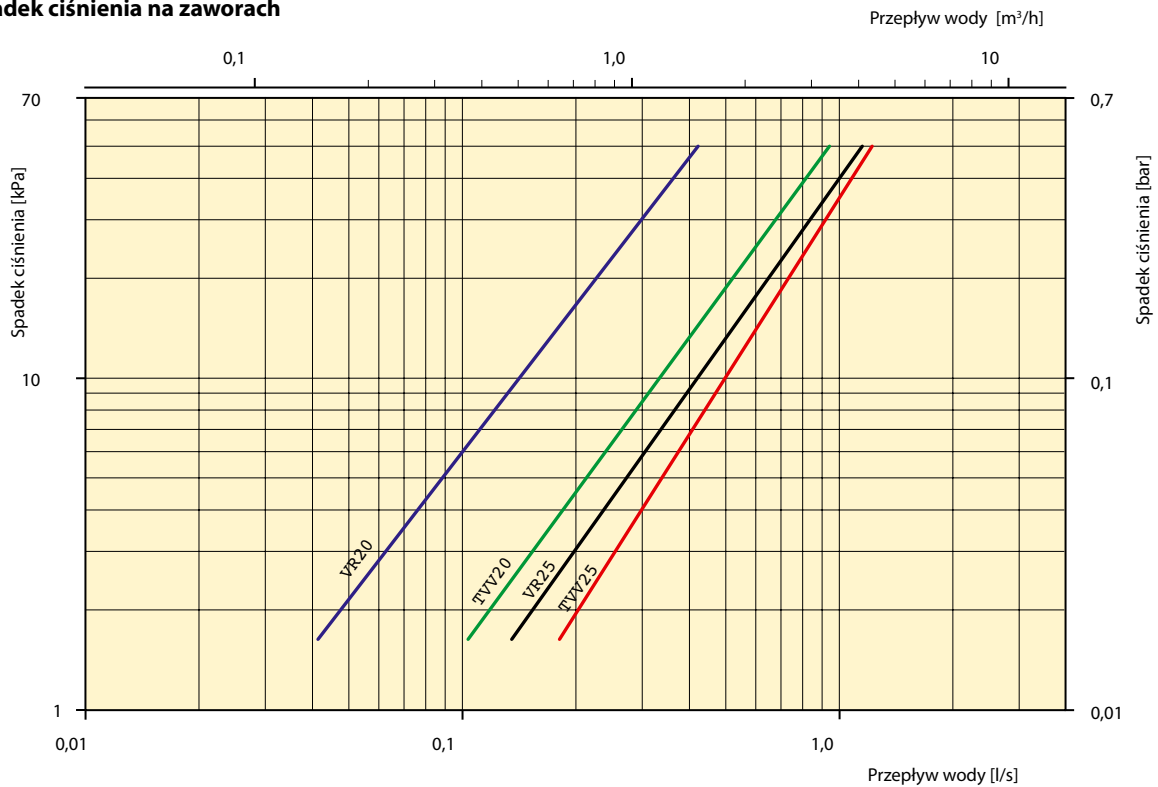
Średnia temperatura wody °C	40	50	60	70	80	90
K	1,10	1,06	1,03	1,00	0,97	0,93

Spadek ciśnienia

Spadek ciśnienia na wymienniku AG5000 W



Spadek ciśnienia na zaworach



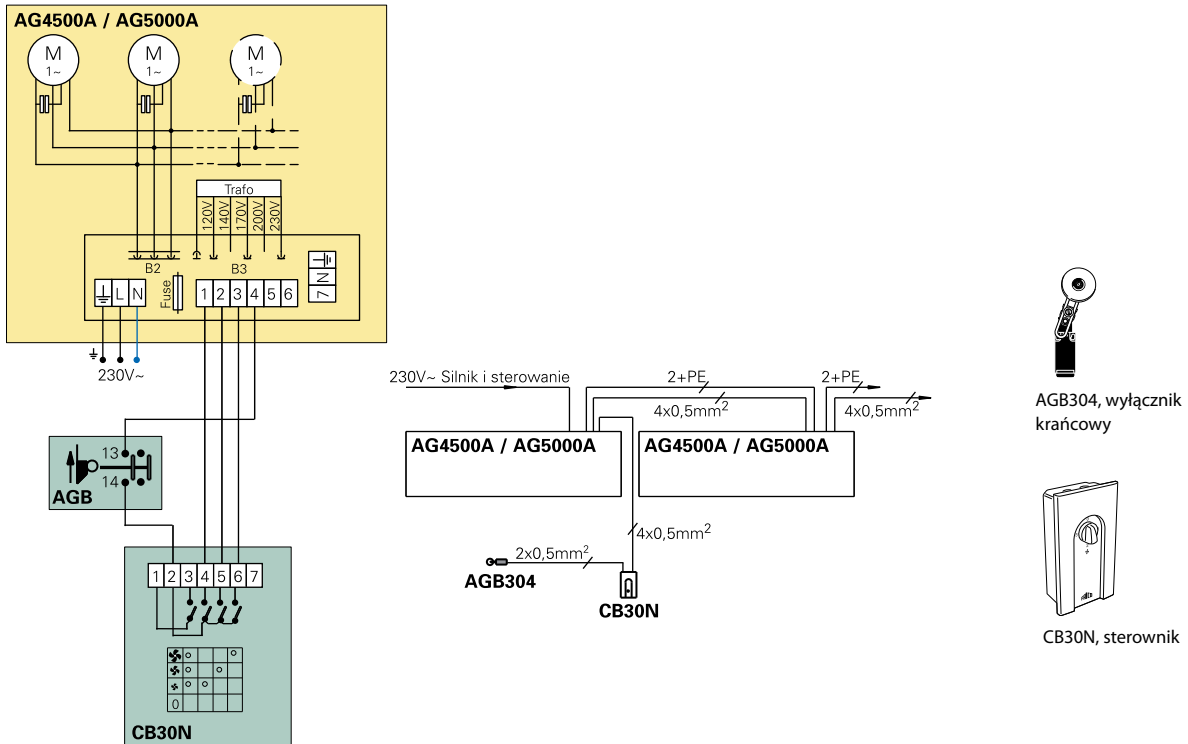
Spadek ciśnienia wody zmierzony przy średniej temperaturze 70°C (PVV80/60)
 Poniżej podano współczynnik korekcyjny K dla innych temperatur.

Średnia temperatura wody °C	40	50	60	70	80	90
K	1,10	1,06	1,03	1,00	0,97	0,93

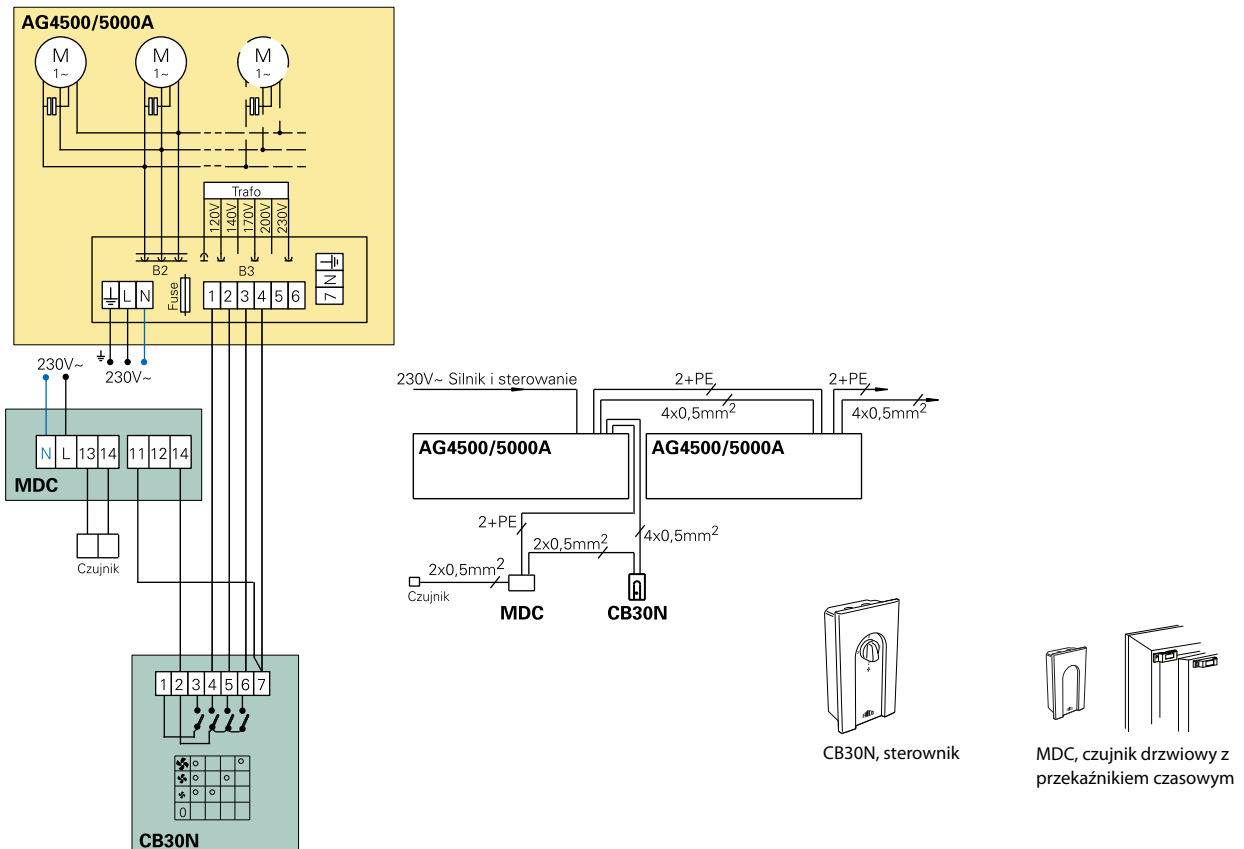
Schematy połączeń elektrycznych AG 4500/5000 A

Opcje sterowania dla kurtyn zimnych

Poziom 1



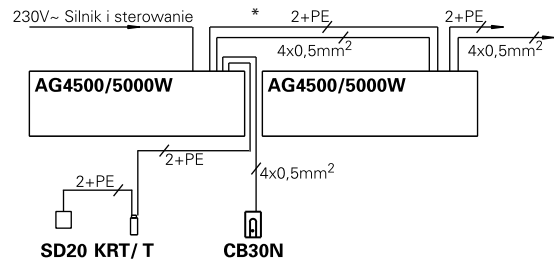
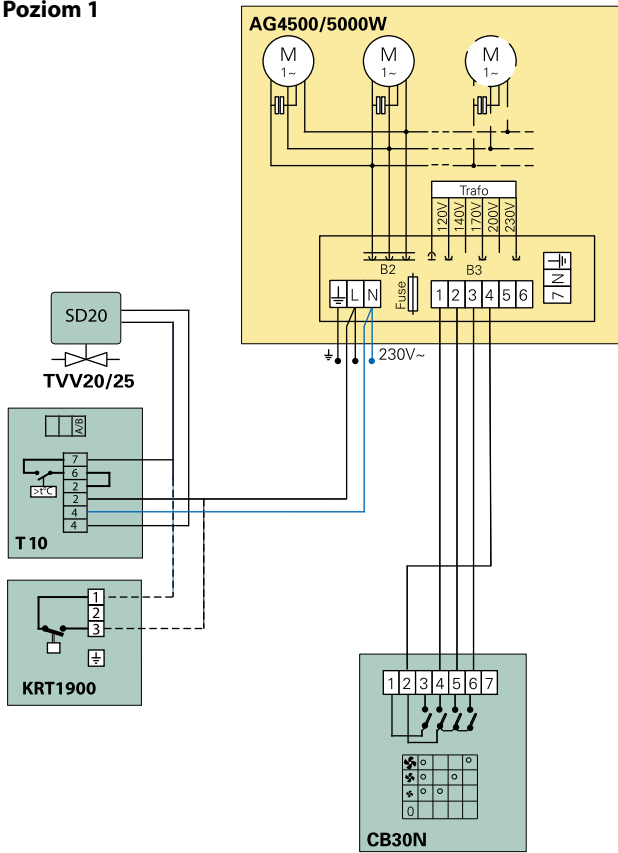
Poziom 2



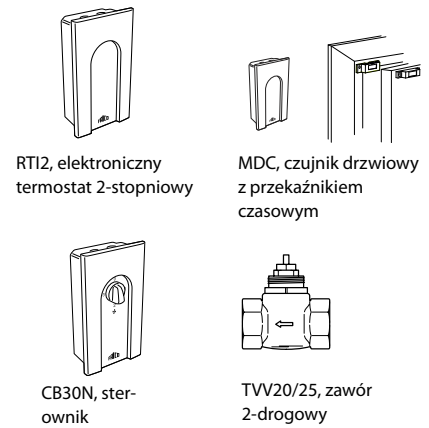
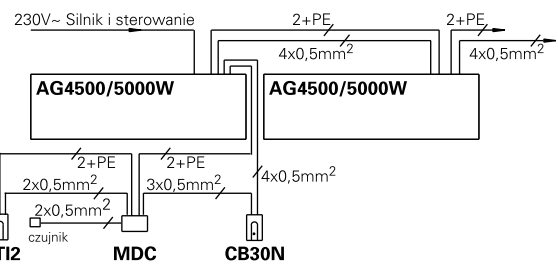
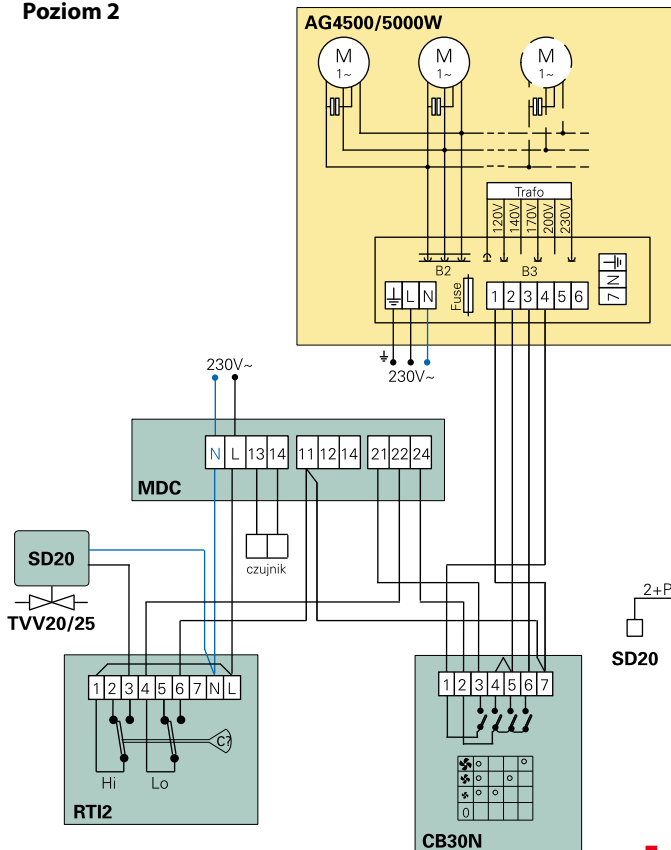
Schematy połączeń elektrycznych AG 4500/5000 W

Opcje sterowania dla kurtyn z wymiennikami wodnymi




Poziom 1



Poziom 2





-  zimna
-  z grzałkami elektrycznymi 22,5-36 kW
-  z wymiennikiem wodnym

Wysokości: 1.5, 2 i 2.5 m  

Thermozone® AGV 4000 A/E/W

Pionowa kurtyna powietrzna do wejść/bram o szerokości do 4 m

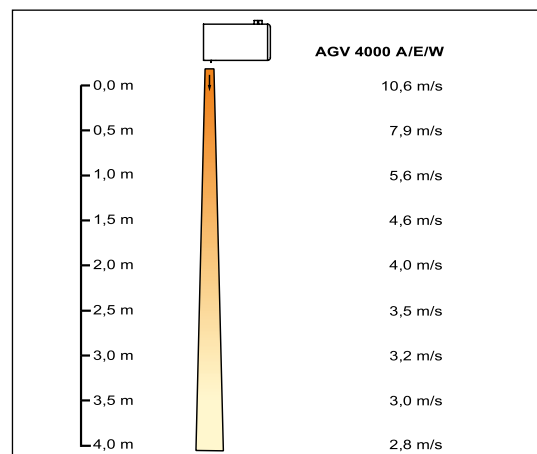
AGV 4000 to nowa kurtyna przeznaczona do montażu do podłogi w dużych drzwiach i bramach. Mocowana do podłoża przy użyciu specjalnych wsporników, z boku wejścia. Wygląd zewnętrzny charakteryzuje się czystością i prostotą formy, co powoduje, że AGV 4000 nadają się do stosowania zarówno w obiektach handlowych jak i przemysłowych. Możliwy jest montaż kilku urządzeń, jednego nad drugim, aby zabezpieczyć pełną wysokość drzwi/bramy.

Tworząc barierę powietrzną, efektywnie ogranicza przeciągi i zabezpiecza komfort termiczny; pozwala lepiej wykorzystać przestrzeń w pobliżu wejścia. Główne oszczędności, stosując kurtynę AGV 4000, uzyskujemy ograniczając straty energii poprzez otwarte drzwi. Nastawialna kratka nadmuchowa umożliwia ukierunkowanie nadmuchu w celu osiągnięcia optymalnego efektu kurtyny powietrznej. Dodatkowe korzyści ze stosowania kurtyny to: zatrzymywanie insektów, spalin oraz innych przykrych zapachów.

Kurtyny z podgrzewem powietrza poprawiają bilans ciepły obiektu oraz mogą służyć do suszenia podłogi w wejściu z wody i śniegu. AGV 4000 bez podgrzewu powietrza przyczyniają się do znacznych oszczędności energii w chłodniach oraz pomieszczeniach klimatyzowanych.

- Ponadczasowy i stylowy wygląd, niewidoczne śruby i nity.
- Obudowa spawana, ze stali cynkowanej ogniowo, zabezpieczonej antykorozyjnie; malowana wysokiej jakości lakierem dwuskładnikowym w kolorze RAL 9016.
- Konstrukcja ograniczająca poziom hałasu.
- Łatwy montaż dzięki dołączonym wspornikom montażowym.
- Otwierana kratka zasysająca ułatwia dostęp do grzałek albo wymiennika.
- Forma kratki zasysającej czyni zbędnym konieczność stosowania dodatkowego filtra przeciwpyłowego.
- Nastawialna kratka nadmuchowa umożliwi ukierunkowanie nadmuchu w celu osiągnięcia optymalnego efektu kurtyny powietrznej.

Nomogram prędkości przepływu powietrza



Thermozone AGV 4000 A/E/W




Dane techniczne | Thermozone AGV 4000 A – zimna

Typ	Wydajność powietrza [m³/h]	Poziom głośności* ¹ [dB(A)]	Napięcie [V]	Natężenie [A]	Długość [mm]	Waga [kg]
AGV4015A	1900/2850/3800	48/59/66	230V~	4,4	1500	42
AGV4020A	2700/4050/5400	50/61/67	230V~	6,4	2000	60
AGV4025A	3150/4730/6300	51/62/69	230V~	7,5	2500	71

*¹) odległość od źródła 5 m, współczynnik kierunkowy 2, powierzchnia absorpcji 200 m².

Stopień ochrony AGV 4000 A zimna: (IP 23).

Dane techniczne | Thermozone AGV 4000 E – z grzałkami elektrycznymi

Typ	Moc [kW]	Wydajność powietrza [m³/h]	Δt * ¹ [°C]	Poziom głośności* ² [dB(A)]	Napięcie [V] Natężenie [A] sterowania	Napięcie [V] Natężenie [A] grzałki	Długość [mm]	Waga [kg]
AGV4015E	0/  /15/22,5	1800/2700/3600	37/25/19	48/59/66	230V~/4,4A	400V3~/32,5A	1500	53
AGV4020E	0/  /20/30	2600/3900/5200	34/23/17	50/61/67	230V~/6,4A	400V3~/43,5A	2000	76
AGV4025E	0/  /24/36	3050/4580/6100	35/23/18	51/62/69	230V~/7,5A	400V3~/52A	2500	90

*¹) Δt = podniesienie temp. przy pełnej mocy i najniższym/średnim/najwyższym przepływie powietrza.

*²) odległość od źródła 5 m, współczynnik kierunkowy 2, powierzchnia absorpcji 200 m².

Stopień ochrony AGV 4000 E z grzałkami elektrycznymi: (IP 23).

Dane techniczne | Thermozone AGV 4000 W – z wymiennikiem wodnym

Typ	Moc* ¹ [kW]	Wydajność powietrza [m³/h]	Δt * ² [°C]	Pojemność wymiennika [l]	Poziom głośności* ³ [dB(A)]	Napięcie [V]	Natężenie [A]	Długość [mm]	Waga [kg]
AGV4015WL	19/25/31	1750/2630/ 3500	32/29/26	3,2	48/59/66	230V~	4,3	1500	56
AGV4020WL	29/38/47	2550/3830/ 5100	34/30/27	4,4	50/61/67	230V~	6,1	2000	80
AGV4025WL	32/43/52	3000/4500/ 6000	32/28/26	5,5	51/62/69	230V~	7,2	2500	95
AGV4015WH	15/19/23	1750/2630/ 3500	25/22/19	2,2	48/59/66	230V~	4,3	1500	56
AGV4020WH	23/30/35	2550/3830/ 5100	27/23/21	3,1	50/61/67	230V~	6,1	2000	80
AGV4025WH	27/35/41	3000/4500/ 6000	26/23/20	3,8	51/62/69	230V~	7,2	2500	95

*¹) przy parametrach wody 80/60 °C, temperatura powietrza +15 °C.

*²) Δt = podniesienie temp. przy pełnej mocy i najniższym/średnim/najwyższym przepływie powietrza.

*³) odległość od źródła 5 m, współczynnik kierunkowy 2, powierzchnia absorpcji 200 m².

Stopień ochrony AGV 4000 W z wymiennikiem wodnym: (IP 23).

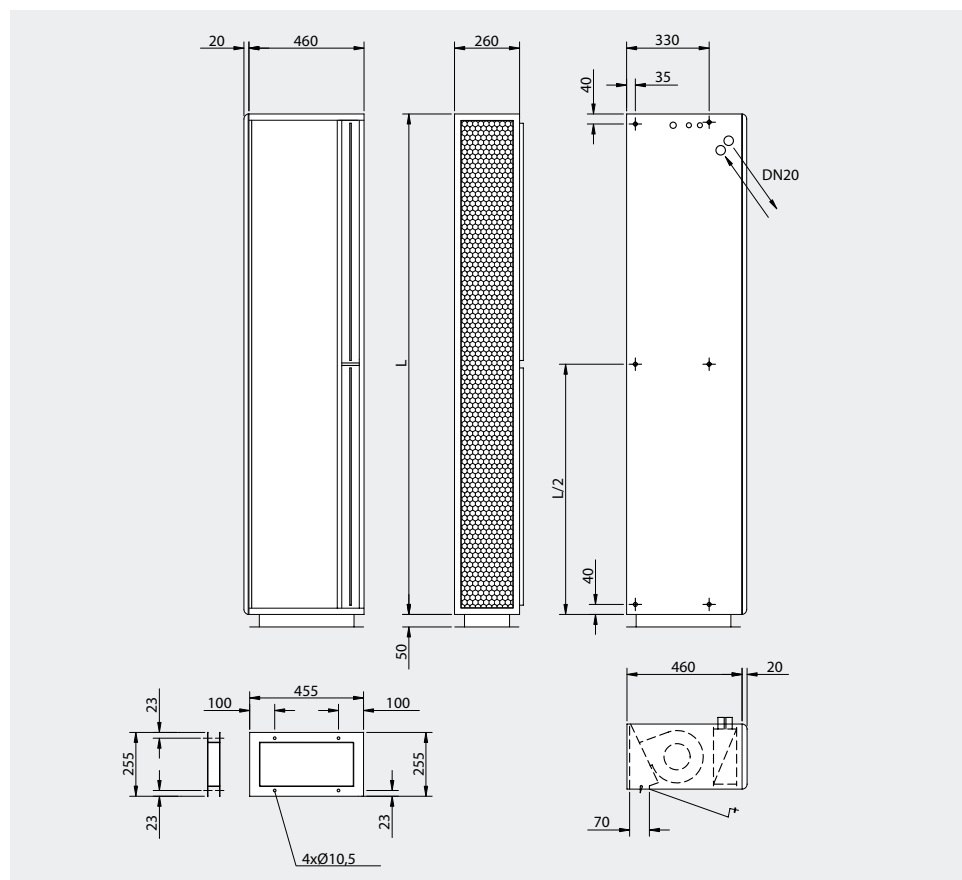


Kurtyna AGV 4020 w kolorze RAL 9016



Kurtyna AGV 4020 w kolorze RAL 9006

Wymiary



Montaż

Pionowe kurtyny AGV mocujemy do podłoża za pośrednictwem dołączonych wsporników montażowych. Możliwy jest montaż kilku urządzeń bezpośrednio jedno na drugim.

Należy pamiętać o zabezpieczeniu zestawu urządzeń dodatkowym mocowaniem (belka usztywniająca, klamra) do ściany lub stropu.

Sterowanie

Zimne ❄

Poziom 1

Wymagany przepływ powietrza jest ustawiany ręcznie. Kompletny zestaw sterowania stanowi: CB30N – regulator, 3 prędkości wentylatora.

Poziom 2

Wymagany przepływ powietrza jest ustawiany ręcznie. Kurtyna uruchamia się automatycznie na wybranej prędkości w momencie otwarcia drzwi, a po ich zamknięciu po nastawionym czasie (2s-10 min.) wyłączy się. Kompletny zestaw sterowania stanowi: CB30N – regulator, 3 prędkości wentylatora. MDC – czujnik drzwiowy i przekaźnik czasowy.

Z grzałkami elektrycznymi 🔥

Poziom 1

Przepływ powietrza sterowany ręcznie. Termostat pomieszczeniowy reguluje 2-stopniowo moc grzewczą. Kompletny zestaw sterowania stanowi: CB32N – regulator, 3 prędkości wentylatora, 2 stopnie mocy grzewczej. RTI2, 2-stopniowy termostat elektroniczny (opcjonalnie KRT2800).

Poziom 2

Przepływ powietrza i moc grzewcza sterowana automatycznie w funkcji położenia drzwi i temperatury wewnętrznej. Przy otwartych drzwiach wentylatory pracują na najwyższej prędkości, a po ich zamknięciu po nastawionym czasie (2s-10 min.) przechodzą na prędkość najniższą, o ile jest konieczność wyrównania temperatury, albo wyłączają się. Termostat steruje mocą grzewczą. Dla przykładu: temperatura na termostacie jest ustawiona na 23°C, a różnica międzystopniowa na 4°C. Przy drzwiach zamkniętych termostat załączy grzanie poniżej 19°C. Przy drzwiach otwartych termostat załączy grzanie poniżej 23°C. W innej sytuacji grzałki pozostają wyłączone. Kompletny zestaw sterowania stanowi: CB32N – regulator, 3 prędkości wentylatora, 2 stopnie mocy grzewczej. MDC – czujnik drzwiowy i przekaźnik czasowy. RTI2, 2-stopniowy termostat elektroniczny (opcjonalnie KRT2800).

Poziom 3

Przepływ powietrza i moc grzewcza sterowana automatycznie w funkcji położenia drzwi oraz temperatury zewnętrznej i wewnętrznej. Sercem układu jest zaawansowany technologicznie regulator mikroprocesorowy o nowoczesnym wyglądzie zewnętrznym. Dla łatwości i szybkości montażu wszystkie parametry pracy zostały wprowadzone do pamięci regulatora. Kompletny zestaw sterowania stanowi:

ADEA – sterownik wyposażony w zewnętrzny i wewnętrzny czujnik temperatury oraz czujnik drzwiowy.
ADEAEB – zewnętrzna skrzynka sterująca.
ADEAGD1 - dodatkowa płytk sterująca
Więcej na temat wykorzystania sterownika ADEA w części – Regulatory i termostaty.

Z wymiennikiem wodnym 💧

Poziom 1

Przepływ powietrza sterowany ręcznie. Termostat pomieszczeniowy reguluje moc grzewczą poprzez zawory z siłownikami. Kompletny zestaw sterowania stanowi: CB30N – regulator, 3 prędkości wentylatora. T10 – termostat pomieszczeniowy - IP30 (opcjonalnie KRT1900 - IP55). VR20/25 - zespół zaworów regulacyjnych (opcjonalnie tylko zawór z siłownikiem TVV20/25 + SD20).

Poziom 2

Przepływ powietrza i moc grzewcza sterowana automatycznie w funkcji położenia drzwi i temperatury wewnętrznej. Przy otwartych drzwiach wentylatory pracują na najwyższej prędkości, a po ich zamknięciu po nastawionym czasie (2s-10 min.) przechodzą na prędkość najniższą, o ile jest konieczność wyrównania temperatury, albo wyłączają się. Termostat steruje mocą grzewczą. Dla przykładu: temperatura na termostacie jest ustawiona na 23°C, a różnica międzystopniowa na 4°C. Przy drzwiach zamkniętych termostat załączy grzanie poniżej 19°C. Przy drzwiach otwartych termostat załączy grzanie poniżej 23°C. W innej sytuacji zawory pozostają zamknięte. Kompletny zestaw sterowania stanowi: CB30N – regulator, 3 prędkości wentylatora. MDC – czujnik drzwiowy i przekaźnik czasowy. RTI2, 2-stopniowy termostat elektroniczny (opcjonalnie KRT2800). VR20/25 - zespół zaworów regulacyjnych (opcjonalnie tylko zawór z siłownikiem TVV20/25 + SD20).

Poziom 3

Przepływ powietrza i moc grzewcza sterowana automatycznie w funkcji położenia drzwi oraz temperatury zewnętrznej i wewnętrznej. Sercem układu jest zaawansowany technologicznie regulator mikroprocesorowy o nowoczesnym wyglądzie zewnętrznym. Dla łatwości i szybkości montażu wszystkie parametry pracy zostały wprowadzone do pamięci regulatora. Kompletny zestaw sterowania stanowi: ADEA – sterownik wyposażony w zewnętrzny i wewnętrzny czujnik temperatury oraz czujnik drzwiowy. ADEAEB – zewnętrzna skrzynka sterująca. ADEAGD1 - dodatkowa płytk sterująca VR20/25 - zespół zaworów regulacyjnych (opcjonalnie tylko zawór z siłownikiem TVV20/25 + SD20). Więcej na temat wykorzystania sterownika ADEA w części – Regulatory i termostaty.

Tabele wydajności

Temperatura wody 90/70°C								
Typ	Prędkość	Przepływ powietrza [m³/h]	Temperatura powietrza zasysanego = +15°C			Temperatura powietrza zasysanego = +20°C		
			Wydajność [kW]	Temperatura powietrza wylotowego [°C]	Przepływ wody [l/s]	Wydajność [kW]	Temperatura powietrza wylotowego [°C]	Przepływ wody [l/s]
AGV4015WH	max	3500	27,6	39	0,33	25,4	42	0,30
	min	1750	17,9	45	0,21	16,5	48	0,20
AGV4020WH	max	5100	42,8	40	0,51	39,3	43	0,47
	min	2550	27,6	47	0,33	25,5	50	0,30
AGV4025WH	max	6000	49,6	40	0,59	45,6	43	0,55
	min	3000	32,0	47	0,38	29,4	49	0,35

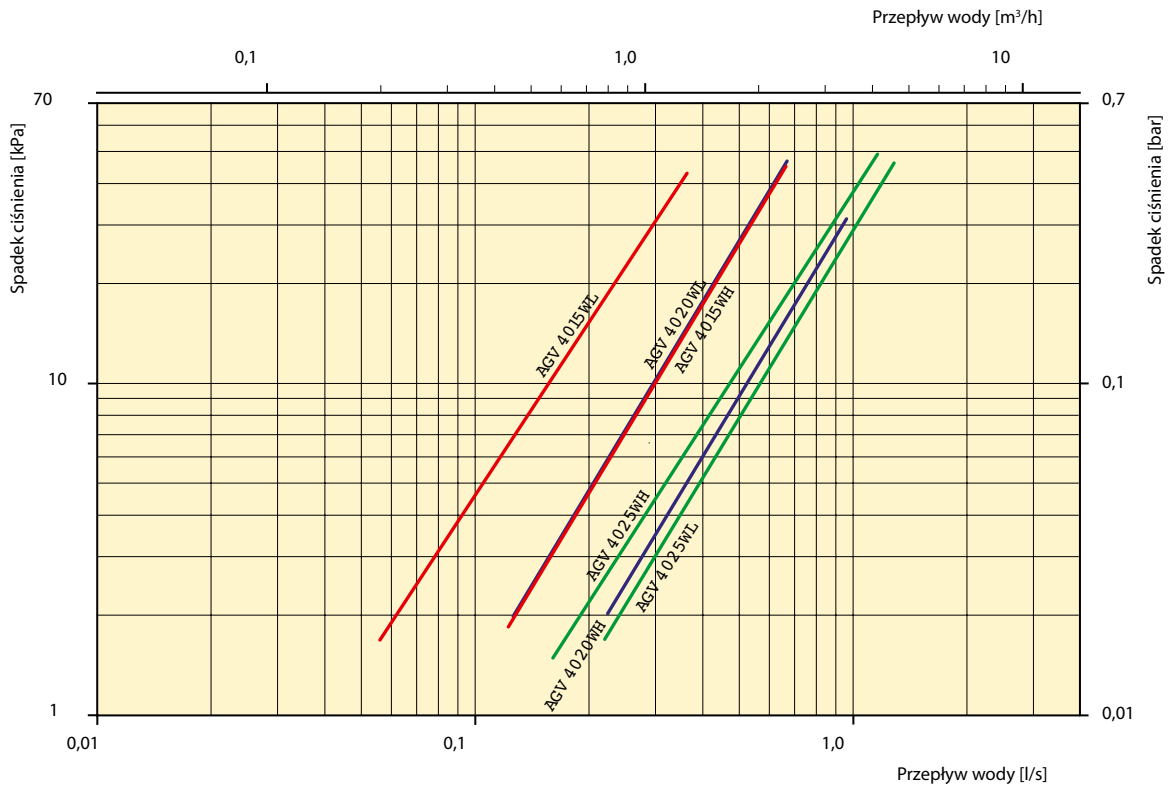
Temperatura wody 80/60°C								
Typ	Prędkość	Przepływ powietrza [m³/h]	Temperatura powietrza zasysanego = +15°C			Temperatura powietrza zasysanego = +20°C		
			Wydajność [kW]	Temperatura powietrza wylotowego [°C]	Przepływ wody [l/s]	Wydajność [kW]	Temperatura powietrza wylotowego [°C]	Przepływ wody [l/s]
AGV4015WH	max	3500	22,9	34	0,27	20,6	38	0,25
	min	1750	14,9	40	0,18	13,4	43	0,16
AGV4020WH	max	5100	35,4	36	0,42	32,0	39	0,38
	min	2550	22,9	42	0,27	20,7	44	0,25
AGV4025WH	max	6000	41,2	35	0,49	37,2	39	0,45
	min	3000	26,6	41	0,32	24,1	44	0,29

Temperatura wody 60/50°C								
Typ	Prędkość	Przepływ powietrza [m³/u]	Temperatura powietrza zasysanego = +15°C			Temperatura powietrza zasysanego = +20°C		
			Wydajność [kW]	Temperatura powietrza wylotowego [°C]	Przepływ wody [l/s]	Wydajność [kW]	Temperatura powietrza wylotowego [°C]	Przepływ wody [l/s]
AGV4015WL	max	3500	22,5	34	0,54	19,6	37	0,47
	min	1750	13,9	39	0,33	12,1	41	0,29
AGV4020WL	max	5100	34,5	35	0,83	30,0	38	0,72
	min	2550	21,2	40	0,51	18,5	42	0,44
AGV4025WL	max	6000	38,1	34	0,91	33,1	36	0,79
	min	3000	23,5	38	0,56	20,5	40	0,49

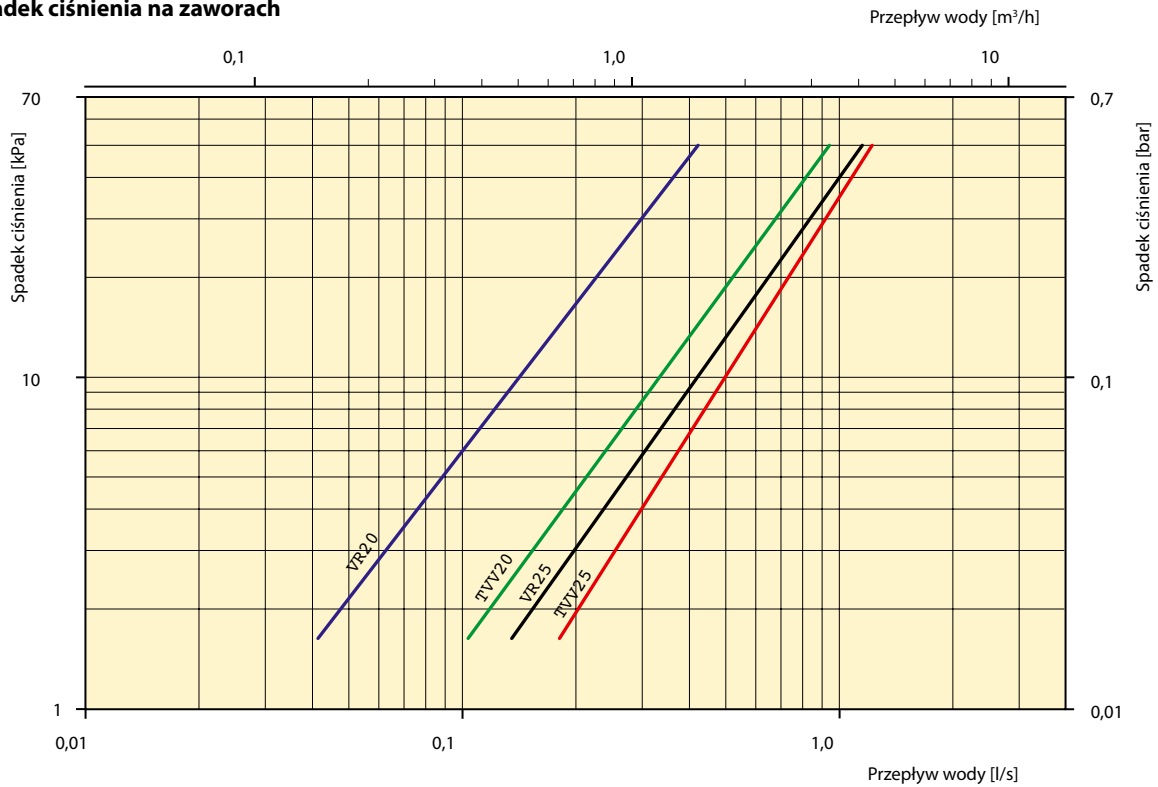
Temperatura wody 60/40°C								
Typ	Prędkość	Przepływ powietrza [m³/u]	Temperatura powietrza zasysanego = +15°C			Temperatura powietrza zasysanego = +20°C		
			Wydajność [kW]	Temperatura powietrza wylotowego [°C]	Przepływ wody [l/s]	Wydajność [kW]	Temperatura powietrza wylotowego [°C]	Przepływ wody [l/s]
AGV4015WL	max	3500	18,6	31	0,22	15,6	33	0,19
	min	1750	11,7	35	0,14	9,9	37	0,12
AGV4020WL	max	5100	28,1	31	0,34	23,6	34	0,28
	min	2550	17,5	35	0,21	14,8	37	0,18
AGV4025WL	max	6000	30,6	30	0,37	25,5	33	0,31
	min	3000	19,3	34	0,23	16,2	36	0,19

Spadek ciśnienia

Spadek ciśnienia na wymienniku AGV 4000 W



Spadek ciśnienia na zaworach



Spadek ciśnienia wody zmierzony przy średniej temperaturze 70°C (PVV80/60)

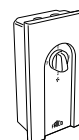
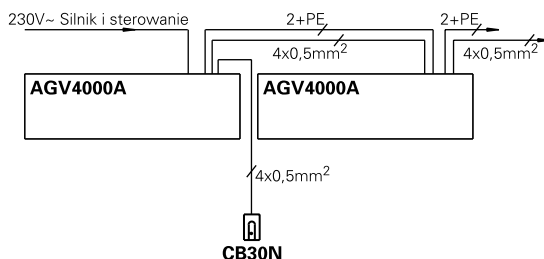
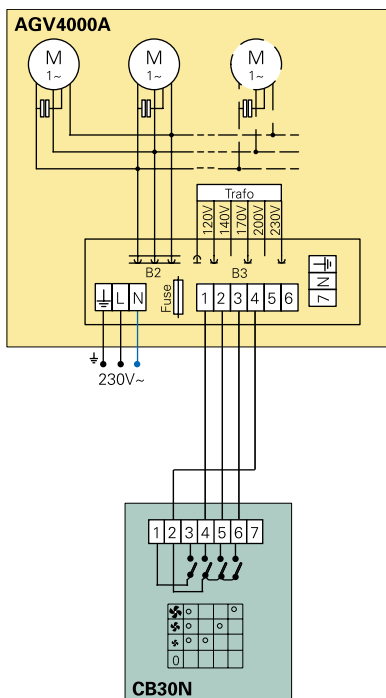
Poniżej podano współczynnik korekcyjny K dla innych temperatur.

Średnia temperatura wody °C	40	50	60	70	80	90
K	1.10	1.06	1.03	1.00	0.97	0.93

Schematy podłączeń elektrycznych AGV 4000 A

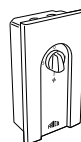
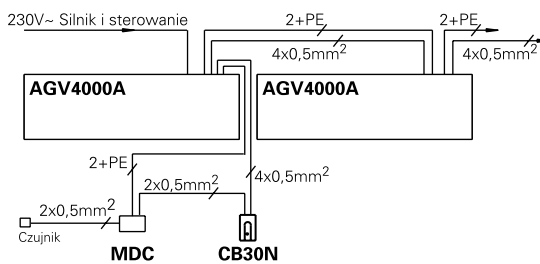
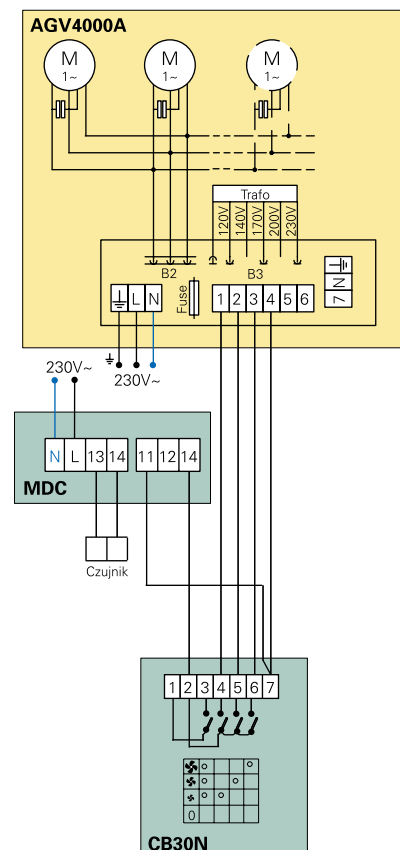
Opcje sterowania dla kurtyn zimnych

Poziom 1

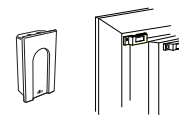


CB30N, Sterownik

Poziom 2



CB30N, Sterownik

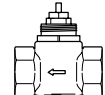
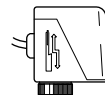
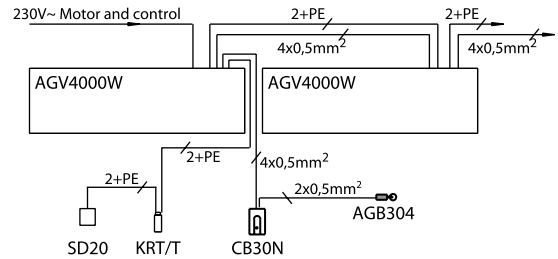
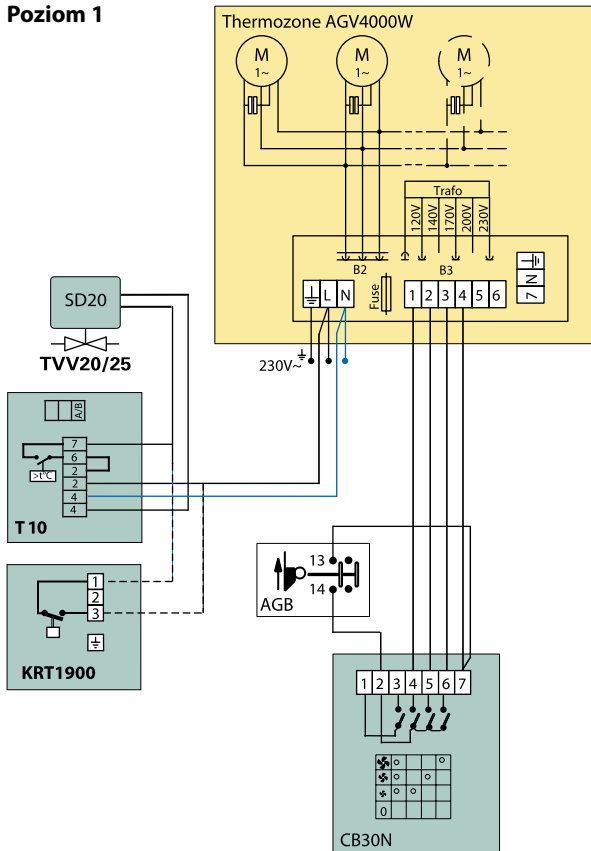


MDC, czujnik drzwiowy z przekaźnikiem czasowym

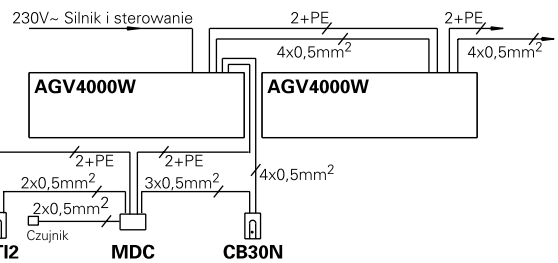
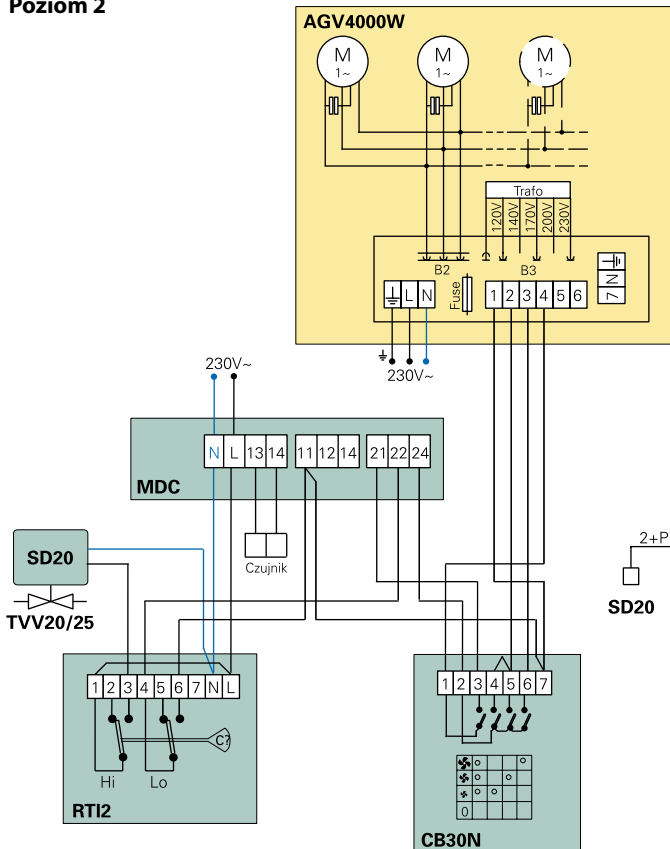
Schematy połączeń elektrycznych AGV 4000 W

Opcje sterowania dla kurtyn z wymiennikami wodnymi

Poziom 1



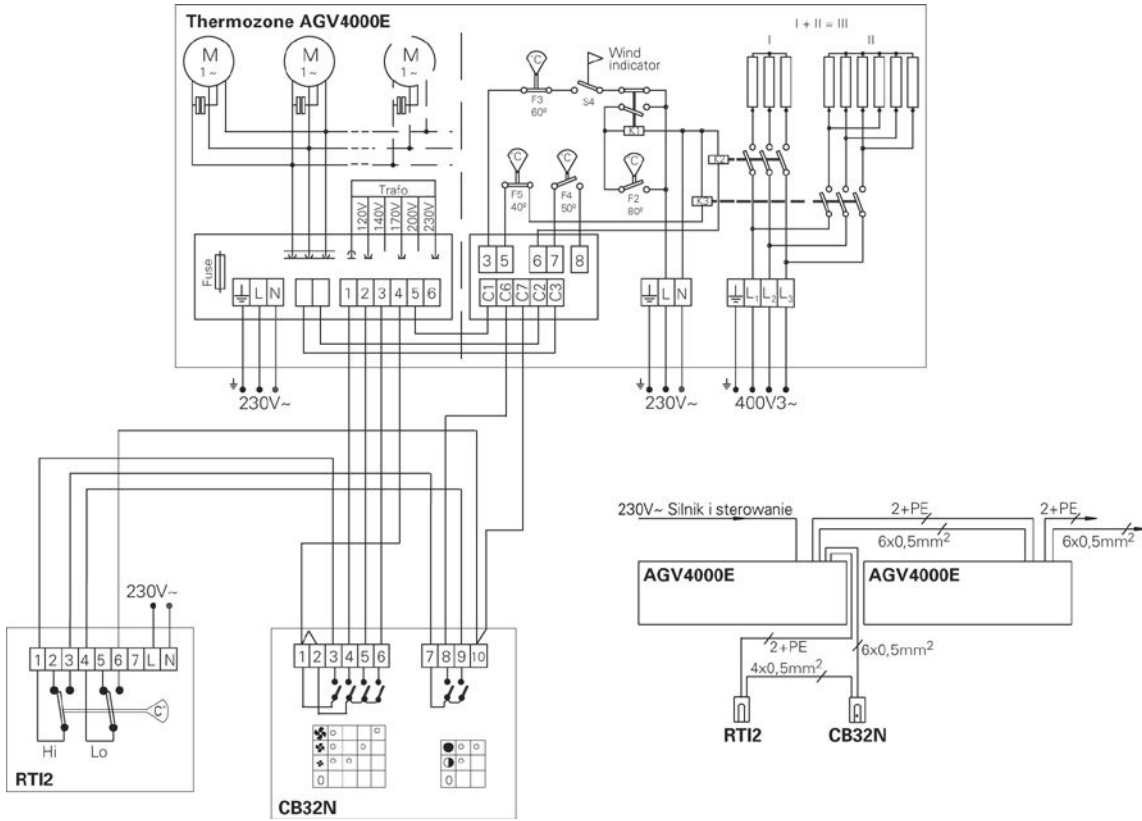
Poziom 2



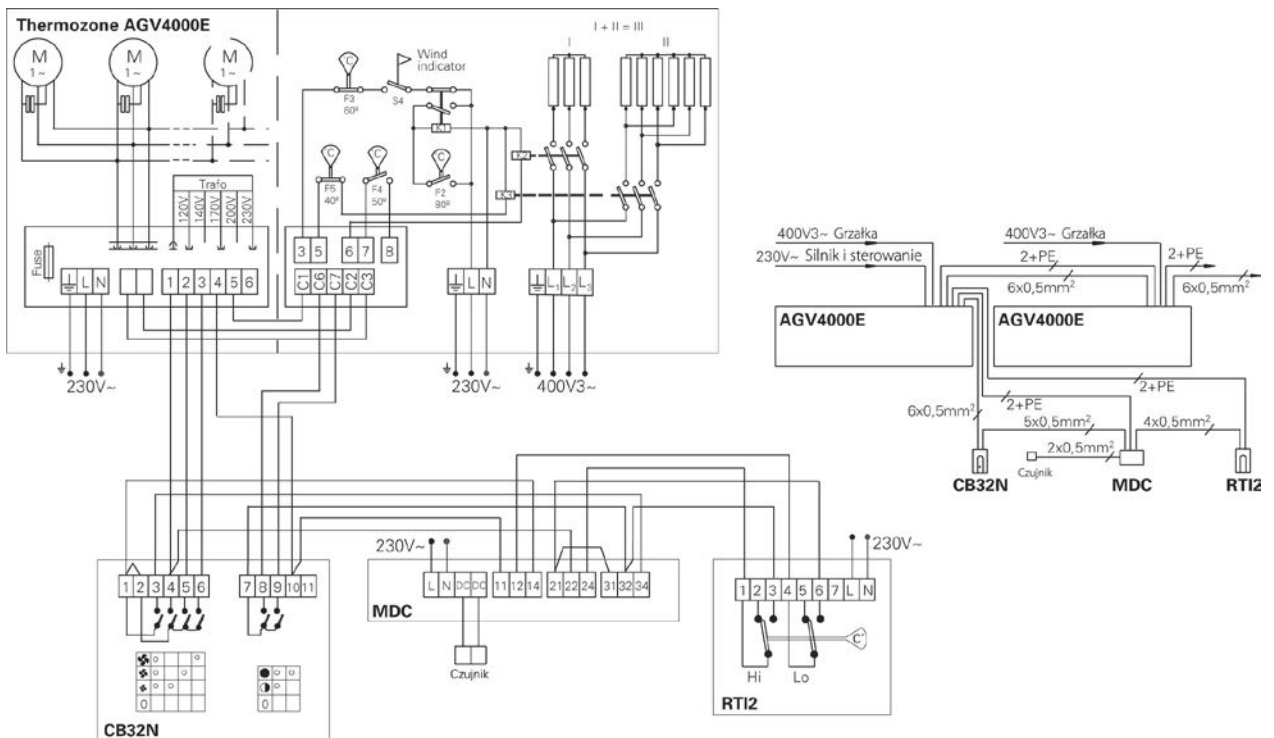
Schematy połączeń elektrycznych AGV 4000 E

Opcje sterowania dla kurtyn z grzałkami elektrycznymi

Poziom 1



Poziom 2



Thermozone AC 500



Długości: 1 i 1,5 m



Thermozone® AC 500

Kurtyna powietrzna do wejść o wysokości pomiędzy 3 i 6 m

AC 500 to kurtyna przeznaczona do montażu nad bramami na wysokości pomiędzy 3 i 6 m. Stosujemy ją, aby oddzielić strefy o różnicowanych temperaturach.

AC 500 tworzy barierę powietrzną, która efektywnie ogranicza przeciągi i zabezpiecza przed stratami ogrzewanego lub chłodzonego powietrza wewnętrznego. Kurtyna stosowana w chłodni pomaga również w utrzymaniu odpowiedniej wilgotności oraz zapobiega powstawaniu szronu.

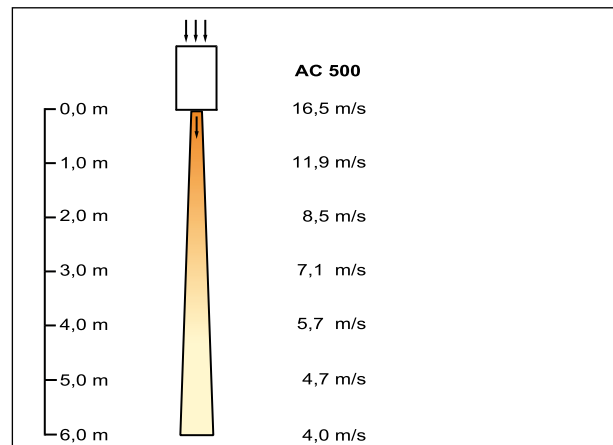
Dodatkowe korzyści ze stosowania kurtyn to: zatrzymywanie insektów, spalin oraz innych niepożądanych zapachów. Ponieważ przepływ powietrza przez urządzenie jest bardzo duży, kurtyna AC 500 będzie również zmniejszać gradient temperatury pomiędzy sufitem i podłogą w obiekcie.

Kurtyna AC 500 wyposażona jest w wentylatory osiowe charakteryzujące się wysoką wydajnością i wysokim stopniem sprężania tłoczonego powietrza.

Istnieje możliwość ukierunkowania strumienia powietrza, albo poprzez ustawienie pod właściwym kątem całego urządzenia, albo poprzez regulację kierownic powietrza znajdujących się przy szczelinie wylotowej. W przypadku szerszych drzwi, kurtyny mogą być montowane jedna obok drugiej. Kurtyny tego typu można również montować pionowo z boku bramy.

- Obudowa ze stali cynkowanej ogniowo, zabezpieczonej antykorozyjnie i lakierowanej proszkowo w kolorze RAL 9016.
- Kompaktowe wymiary/niewielka głębokość w stosunku do oferowanych osiągnięć

Nomogram prędkości przepływu powietrza



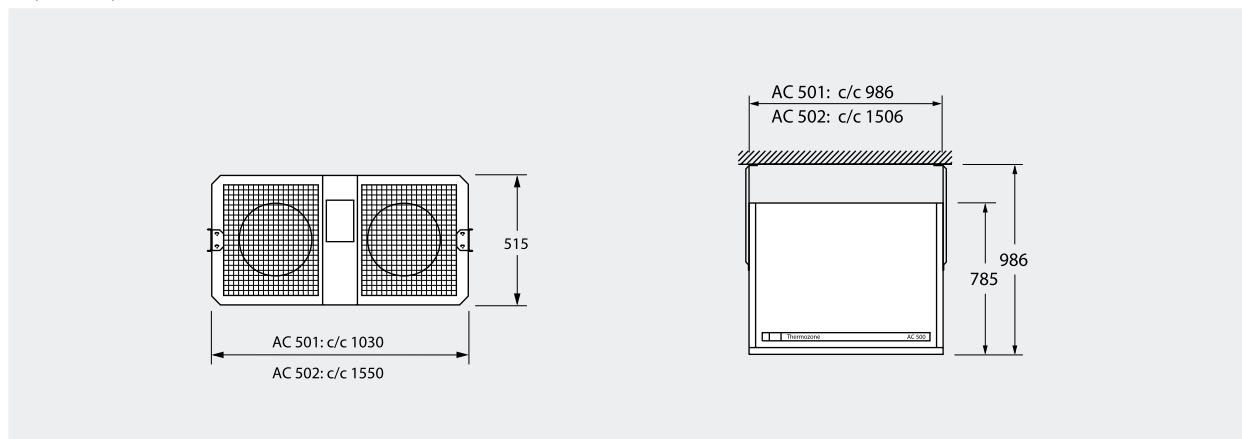
Nomogram bazuje na pomiarach wykonanych w warunkach laboratoryjnych przy użyciu anemometru ciepło-oporowego. Wartości maksymalne.

Dane techniczne | Thermozone AC 500 - zimna 

Typ	Wydajność powietrza [m ³ /h]	Poziom głośności [dB(A)]	Napięcie [V]	Natężenie [A]	Długość [mm]	Waga [kg]
AC501	5200	63	230V~/400V3~	3,1/1,8	1030	65
AC502	7700	65	230V~/400V3~	4,1/2,7	1550	93

Stopień ochrony AC 500 zimna: (IP 24)

Wymiary



Montaż

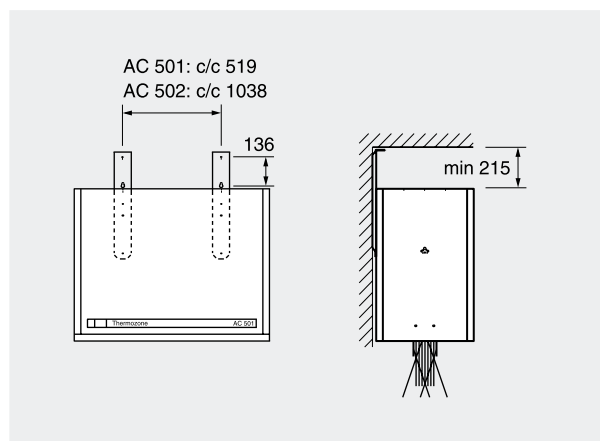
Standardowe wsporniki dostarczane wraz z kurtyną umożliwiają jej zamocowanie na kilka sposobów: do ściany, do sufitu albo do konstrukcji wsporczej. Wsporniki umożliwiają ustawienie kurtyny pod optymalnym kątem. Minimalne odległości pomiędzy urządzeniem a sufitem obrazuje rysunek 1. Aby uzyskać najlepszy efekt zabezpieczenia należy pokryć kurtykami całą szerokość bramy oraz montować je tak blisko siebie jak to możliwe. Kilka urządzeń może być montowanych koło siebie tak, aby tworzyły zespół kurtyń.

Montaż pionowy z boku bramy

Jeżeli nad bramą jest zbyt mało miejsca, kurtyny możemy zamontować pionowo z boku wejścia. Minimalne odległości montażowe obrazuje rysunek 1. Aby uzyskać najlepszy efekt zabezpieczenia należy pokryć kurtykami całą wysokość bramy oraz montować je tak blisko siebie jak to możliwe. Kilka urządzeń może być montowanych jedno nad drugim tak, aby tworzyły zespół kurtyń. Należy jednak pamiętać, że każda jednostka musi być oddzielnie zamocowana i zabezpieczona.

Podłączenie elektryczne AC 500

Urządzenie powinno być izolowane elektrycznie za pomocą 3-polowego rozłącznika o minimalnym odstępie między stykami 5 mm. Zobacz schematy elektryczne.



Rys. 1 Minimalne odległości montażowe.

Sterowanie

Zimne ❄️

Poziom 1

Wymagany przepływ powietrza jest ustawiany ręcznie. Kurtyna uruchamia się automatycznie na wybranej prędkości w momencie otwarcia drzwi, a po ich zamknięciu - wyłącza się. Kompletny zestaw sterowania stanowią: AGB 304 – wyłącznik krańcowy, RTRD7, RTRD14 – 5 stopniowy regulator prędkości.

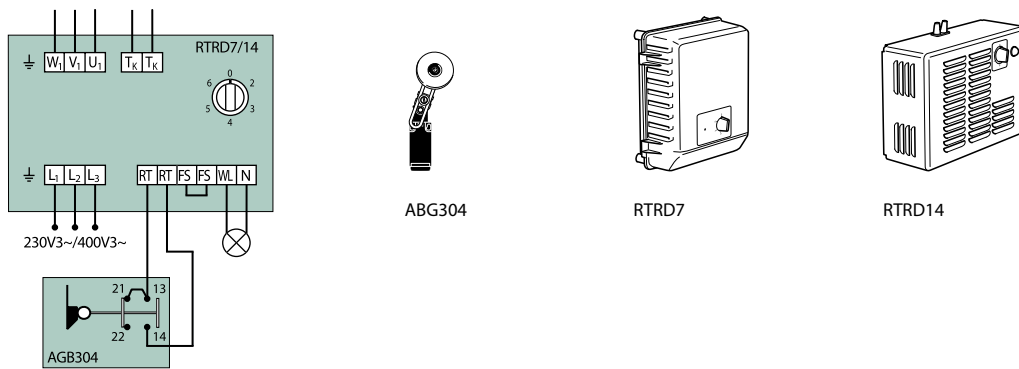
Poziom 2

Zastosowano płynny regulator prędkości. Wyłącznik krańcowy albo uruchamia i zatrzymuje wentylatory, albo zmienia ich prędkość funkcji położenia bramy. Kompletny zestaw sterowania stanowią: AGB 034 – wyłącznik krańcowy, PKDM12 – płynny regulator prędkości (wysoka/niska)

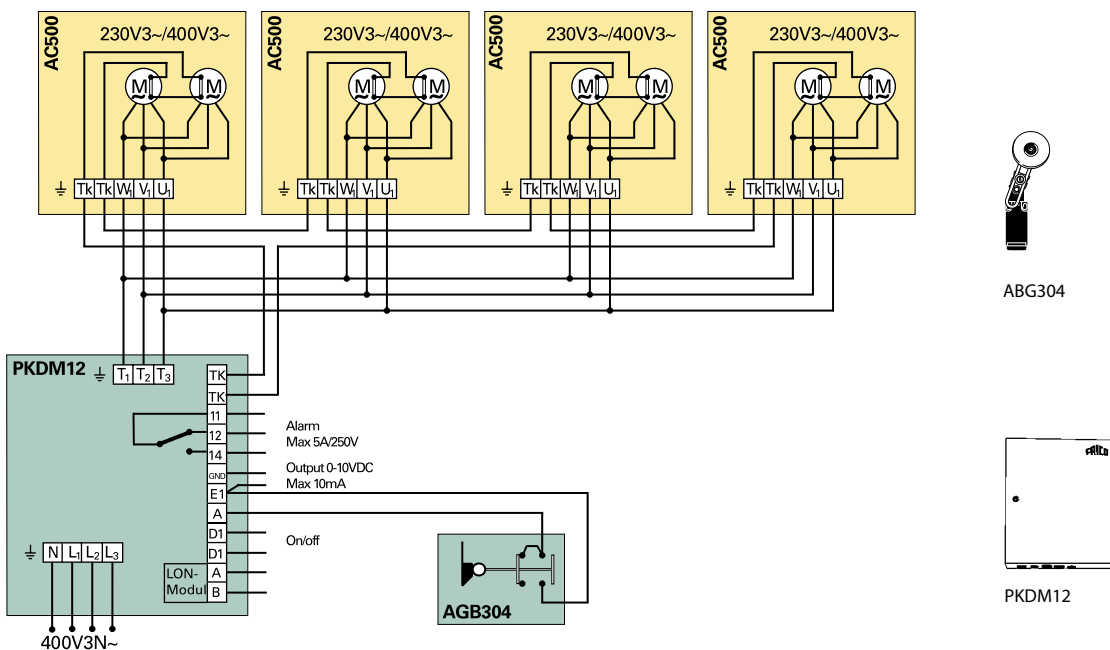
Schematy połączeń elektrycznych AC 500

Opcje sterowania dla kurtyn zimnych



Poziom 1





Poziom 2





 zimna
 z wymiennikiem wodnym

Długości: 1,2, 1,8, 2,4, i 3 m
 


Thermozone® AGI A/W

Kurtyna powietrzna do dużych bram przemysłowych. Do montażu poziomego i pionowego

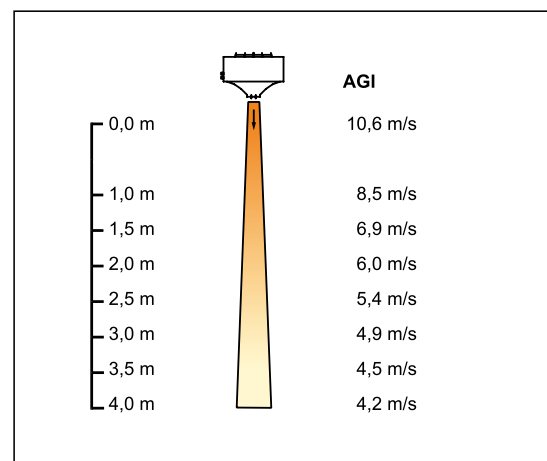
AGI to wytrzymałe kurtyny przeznaczone do bram przemysłowych. Mogą być montowane poziomo i pionowo. Cztery oferowane długości umożliwiają łatwe dobranie zestawu pokrywającego całą szerokość/wysokość bramy.

AGI, tworząc barierę powietrzną, efektywnie ograniczają przeciągi i zabezpieczają komfort termiczny. Pozwalają lepiej wykorzystać przestrzeń w pobliżu wejścia. Główne oszczędności, stosując kurtyny AGI, uzyskujemy ograniczając straty energii poprzez otwarte drzwi. Nastawialna kratka nadmuchowa umożliwia ukierunkowanie nadmuchu w celu osiągnięcia optymalnego efektu kurtyny powietrznej.

Dodatkowe korzyści ze stosowania kurtyn to: zatrzymywanie insektów, spalin oraz innych przykrych zapachów. Kurtyny z podgrzewem powietrza poprawiają bilans cieplny obiektu oraz mogą służyć do suszenia podłogi w wejściu z wody i śniegu. AGI bez podgrzewu powietrza przyczynią się do znacznych oszczędności energii w chłodniach oraz pomieszczeniach klimatyzowanych. Wydatek powietrza może być regulowany stopniowo, za pomocą 5-stopniowego transformatora lub bezstopniowo.

- Wytrzymała i niezawodna konstrukcja modułowa.
- Obudowa spawana, ze stali cynkowanej ogniowo, zabezpieczonej antykorozyjnie; malowana lakierem dwuskładnikowym, odpornym na uderzenia i zadrapania, kolor RAL 9016.
- Montaż poziomy lub pionowy.
- Łatwy montaż, dzięki przystosowaniu urządzeń do zawieszania na szpilkach.
- Nastawialna kratka nadmuchowa umożliwi ukierunkowanie nadmuchu w celu osiągnięcia optymalnego efektu kurtyny powietrznej.

Nomogram prędkości przepływu powietrza



Dane techniczne | Thermozone AGI A - zimna

Typ	Moc [kW]	Przepływ powietrza [m³/h]	Poziom głośności [dB(A)]*1	Napięcie [V]	Natężenie [A]	Długość [mm]	Waga [kg]
AGIH2A/AGIV2A	0/5	7000	69	400V/3~	2,4	1200	51
AGIH3A/AGIV3A	0/5	10500	71	400V/3~	3,5	1800	75
AGIH4A/AGIV4A	0/5	14000	72	400V/3~	4,7	2400	97
AGIH5A/AGIV5A	0/5	17500	73	400V/3~	5,9	3000	120

H – pozioma, V – pionowa.

*1) odległość od źródła 5 m, współczynnik kierunkowy 2, powierzchnia absorpcji 200 m².

Stopień ochrony AGI A zimna (IP 23).

Dane techniczne | Thermozone AGI WL - z wymiennikiem wodnym, montaż poziomy

Typ	Moc [kW]*1	Przepływ powietrza [m³/h]	Δt *2 [°C]	Pojemność wymiennika [l]	Poziom głośności [dB(A)]*3	Napięcie [V]	Natężenie [A]	Długość [mm]	Waga [kg]
AGIH2WL	56	7000	24	6,6	69	400V/3~	2,4	1200	82
AGIH3WL	86	10500	24	10,1	71	400V/3~	3,5	1800	125
AGIH4WL	118	14000	25	14,0	72	400V/3~	4,7	2400	165
AGIH5WL	147	17500	25	17,6	73	400V/3~	5,9	3000	205

Dane techniczne | Thermozone AGI WL - z wymiennikiem wodnym, montaż pionowy

Typ	Moc [kW]*1	Przepływ powietrza [m³/h]	Δt *2 [°C]	Pojemność wymiennika [l]	Poziom głośności [dB(A)]*3	Napięcie [V]	Natężenie [A]	Długość [mm]	Waga [kg]
AGIV2WL	50	7000	21	6,6	69	400V/3~	2,4	1200	82
AGIV3WL	77	10500	22	10,1	71	400V/3~	3,5	1800	125
AGIV4WL	106	14000	23	14,0	72	400V/3~	4,7	2400	165
AGIV5WL	132	17500	22	17,6	73	400V/3~	5,9	3000	205

Dane techniczne | Thermozone AGI WH - z wymiennikiem wodnym, montaż poziomy

Typ	Moc [kW]*1	Przepływ powietrza [m³/h]	Δt *2 [°C]	Pojemność wymiennika [l]	Poziom głośności [dB(A)]*3	Napięcie [V]	Natężenie [A]	Długość [mm]	Waga [kg]
AGIH2WH	42	7000	18	4,6	69	400V/3~	2,4	1200	76
AGIH3WH	65	10500	18	7,0	71	400V/3~	3,5	1800	112
AGIH4WH	89	14000	19	9,5	72	400V/3~	4,7	2400	148
AGIH5WH	112	17500	19	12,0	73	400V/3~	5,9	3000	180

Dane techniczne | Thermozone AGI WH - z wymiennikiem wodnym, montaż pionowy

Typ	Moc [kW]*1	Przepływ powietrza [m³/h]	Δt *2 [°C]	Pojemność wymiennika [l]	Poziom głośności [dB(A)]*3	Napięcie [V]	Natężenie [A]	Długość [mm]	Waga [kg]
AGIV2WH	37	7000	16	4,6	69	400V/3~	2,4	1200	76
AGIV3WH	58	10500	16	7,0	71	400V/3~	3,5	1800	112
AGIV4WH	81	14000	17	9,5	72	400V/3~	4,7	2400	148
AGIV5WH	100	17500	17	12,0	73	400V/3~	5,9	3000	180

*1) przy parametrach wody 80/60 °C, temperatura powietrza +15 °C.

*2) Δt = podniesienie temp.

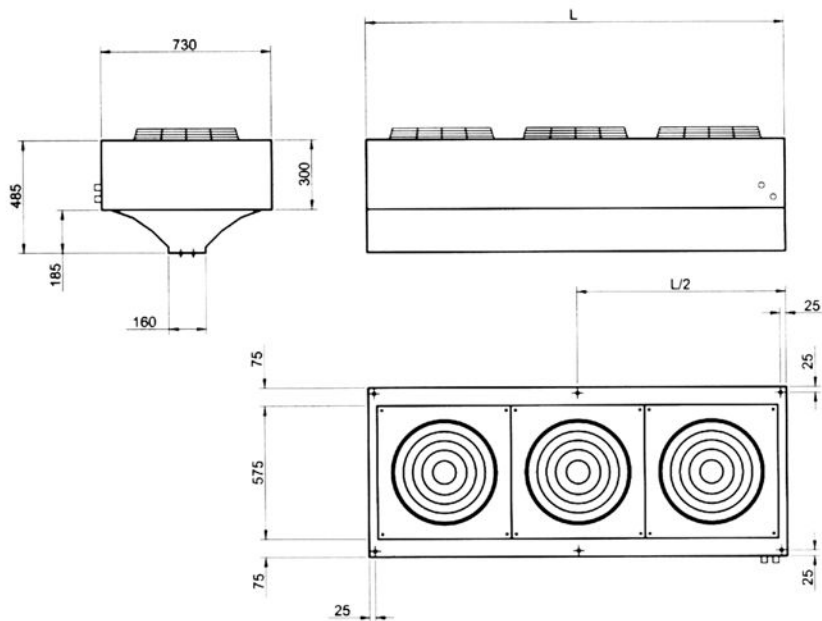
*3) odległość od źródła 5 m, współczynnik kierunkowy 2, powierzchnia absorpcji 200 m².

Stopień ochrony AGI W z wymiennikiem wodnym: (IP 23).

Thermozone AGI A/W

Wymiary

Montaż poziomy



Podłączenie hydrauliczne,
gwint wewnętrzny, średnica

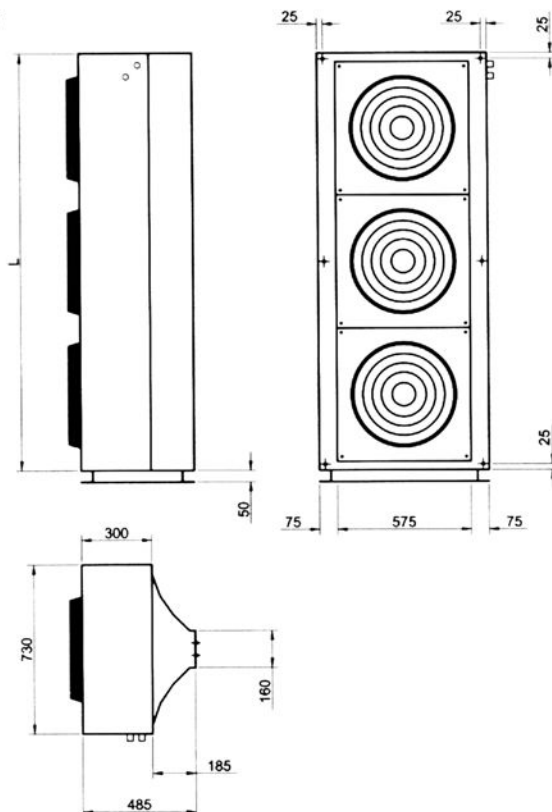
Ø	1"	1 1/4"
	DN25	DN32
AGI2	X	
AGI3	X	
AGI4	X	
AGI5		X

Montaż

AGI jest montowana na szpilkach do stropu przy użyciu nitonakrętek (M10) osadzonych na górnej pokrywie kurtyny. Mocowanie w sześciu punktach (czterech dla AGI2).

Wymiary

Montaż pionowy



Montaż

Kurtyny AGI mocujemy do podłoża za pośrednictwem dołączonych wsporników montażowych. Jest możliwy montaż kilku urządzeń bezpośrednio jedno na drugim. Należy pamiętać o zabezpieczeniu zestawu urządzeń dodatkowym mocowaniem (belka usztywniająca, klamra) do ściany lub stropu.

Tabele wydajności

AGIH WH - montaż poziomy

Temperatura wody 90/70°C								
			Temperatura powietrza zasysanego = +15°C			Temperatura powietrza zasysanego = +20°C		
Typ	Prędkość	Przepływ powietrza [m³/h]	Wydajność [kW]	Temperatura powietrza wylotowego [°C]	Przepływ wody [l/s]	Wydajność [kW]	Temperatura powietrza wylotowego [°C]	Przepływ wody [l/s]
AGIH2	max	7000	50,0	36	0,61	46,0	40	0,56
AGIH3	max	10500	78,1	37	0,96	71,9	40	0,88
AGIH4	max	14000	107,5	38	1,32	99,0	41	1,21
AGIH5	max	17500	134,1	38	1,65	123,5	41	1,52

Temperatura wody 80/60°C								
			Temperatura powietrza zasysanego = +15°C			Temperatura powietrza zasysanego = +20°C		
Typ	Prędkość	Przepływ powietrza [m³/h]	Wydajność [kW]	Temperatura powietrza wylotowego [°C]	Przepływ wody [l/s]	Wydajność [kW]	Temperatura powietrza wylotowego [°C]	Przepływ wody [l/s]
AGIH2	max	7000	41,6	33	0,51	37,6	36	0,46
AGIH3	max	10500	64,7	33	0,79	58,5	36	0,71
AGIH4	max	14000	89,5	34	1,09	80,6	37	0,99
AGIH5	max	17500	111,6	34	1,36	100,5	37	1,23

AGIH WL - montaż poziomy

Temperatura wody 60/50°C								
			Temperatura powietrza zasysanego = +15°C			Temperatura powietrza zasysanego = +20°C		
Typ	Prędkość	Przepływ powietrza [m³/h]	Wydajność [kW]	Temperatura powietrza wylotowego [°C]	Przepływ wody [l/s]	Wydajność [kW]	Temperatura powietrza wylotowego [°C]	Przepływ wody [l/s]
AGIH2	max	7000	41,1	32	1,00	35,8	35	0,87
AGIH3	max	10500	63,2	33	1,54	55,2	36	1,34
AGIH4	max	14000	86,6	33	2,10	75,6	36	1,84
AGIH5	max	17500	108,2	33	2,63	94,4	36	2,29

Temperatura wody 60/40°C								
			Temperatura powietrza zasysanego = +15°C			Temperatura powietrza zasysanego = +20°C		
Typ	Prędkość	Przepływ powietrza [m³/h]	Wydajność [kW]	Temperatura powietrza wylotowego [°C]	Przepływ wody [l/s]	Wydajność [kW]	Temperatura powietrza wylotowego [°C]	Przepływ wody [l/s]
AGIH2	max	7000	33,7	29	0,41	28,4	32	0,34
AGIH3	max	10500	51,5	30	0,62	43,2	32	0,53
AGIH4	max	14000	71,0	30	0,86	59,5	33	0,72
AGIH5	max	17500	88,5	30	1,07	74,1	33	0,90

Tabele wydajności

AGIV WH - montaż pionowy

Temperatura wody 90/70°C								
Temperatura powietrza zasysanego = +15°C								
Temperatura powietrza zasysanego = +20°C								
Typ	Prędkość	Przepływ powietrza [m³/h]	Wydajność [kW]	Temperatura powietrza wylotowego [°C]	Przepływ wody [l/s]	Wydajność [kW]	Temperatura powietrza wylotowego [°C]	Przepływ wody [l/s]
AGIV2	max	7000	45,0	34	0,54	41,4	38	0,50
AGIV3	max	10500	70,3	35	0,84	64,7	38	0,77
AGIV4	max	14000	96,7	36	1,16	89,1	39	1,07
AGIV5	max	17500	120,7	36	1,45	111,1	39	1,33

Temperatura wody 80/60°C								
Temperatura powietrza zasysanego = +15°C								
Temperatura powietrza zasysanego = +20°C								
Typ	Prędkość	Przepływ powietrza [m³/h]	Wydajność [kW]	Temperatura powietrza wylotowego [°C]	Przepływ wody [l/s]	Wydajność [kW]	Temperatura powietrza wylotowego [°C]	Przepływ wody [l/s]
AGIV2	max	7000	37,4	31	0,45	33,9	34	0,41
AGIV3	max	10500	58,2	32	0,70	52,6	35	0,63
AGIV4	max	14000	80,5	32	0,96	72,6	35	0,87
AGIV5	max	17500	100,4	32	1,20	90,4	35	1,08

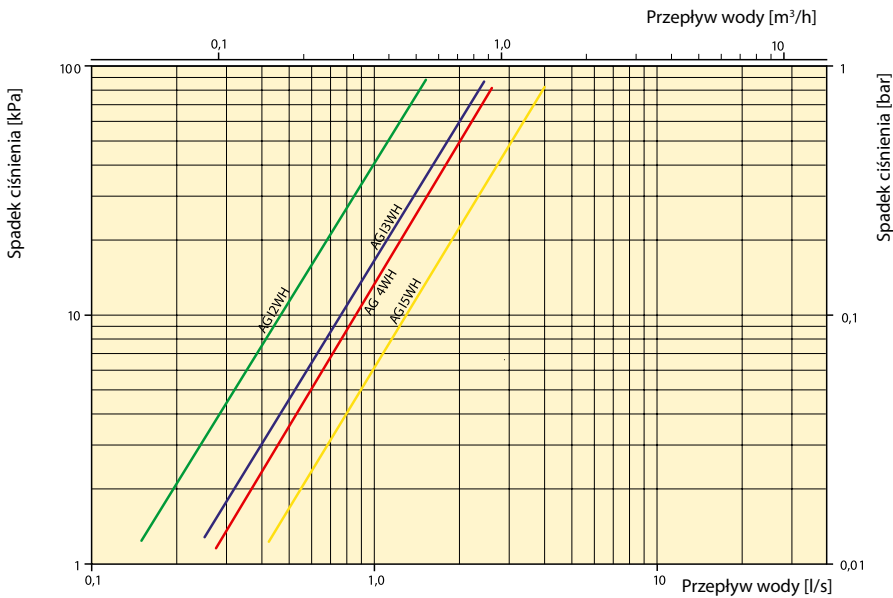
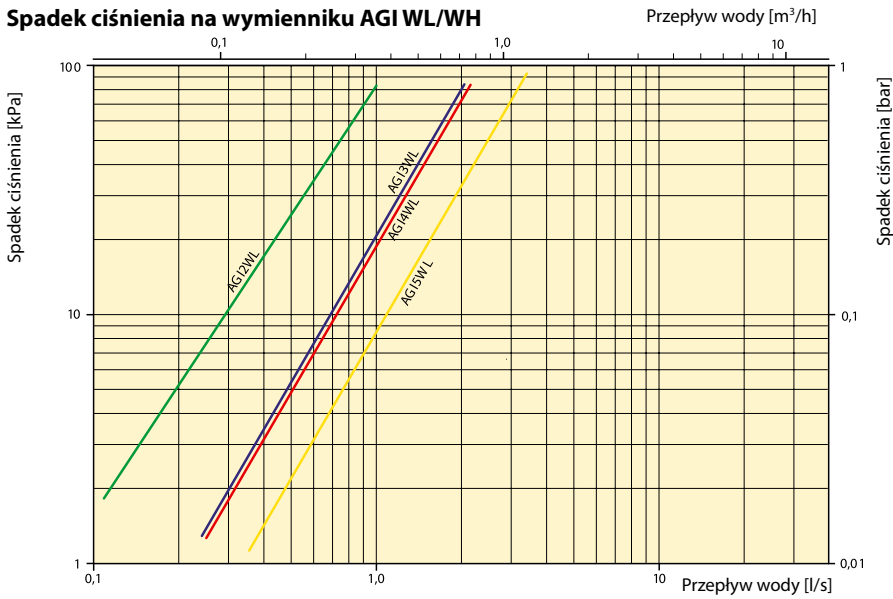
AGIV WL - montaż pionowy

Temperatura wody 60/50°C								
Temperatura powietrza zasysanego = +15°C								
Temperatura powietrza zasysanego = +20°C								
Typ	Prędkość	Przepływ powietrza [m³/h]	Wydajność [kW]	Temperatura powietrza wylotowego [°C]	Przepływ wody [l/s]	Wydajność [kW]	Temperatura powietrza wylotowego [°C]	Przepływ wody [l/s]
AGIV2	max	7000	37,0	31	0,15	32,3	34	0,13
AGIV3	max	10500	56,9	31	0,23	49,6	34	0,20
AGIV4	max	14000	78,0	32	0,31	68,0	34	0,27
AGIV5	max	17500	97,4	32	0,39	85,0	34	0,34

Temperatura wody 60/40°C								
Temperatura powietrza zasysanego = +15°C								
Temperatura powietrza zasysanego = +20°C								
Typ	Prędkość	Przepływ powietrza [m³/h]	Wydajność [kW]	Temperatura powietrza wylotowego [°C]	Przepływ wody [l/s]	Wydajność [kW]	Temperatura powietrza wylotowego [°C]	Przepływ wody [l/s]
AGIV2	max	7000	30,4	28	0,12	25,6	31	0,10
AGIV3	max	10500	46,3	28	0,18	38,9	31	0,16
AGIV4	max	14000	64,0	29	0,26	53,6	31	0,21
AGIV5	max	17500	79,7	28	0,32	66,7	31	0,27

Spadek ciśnienia

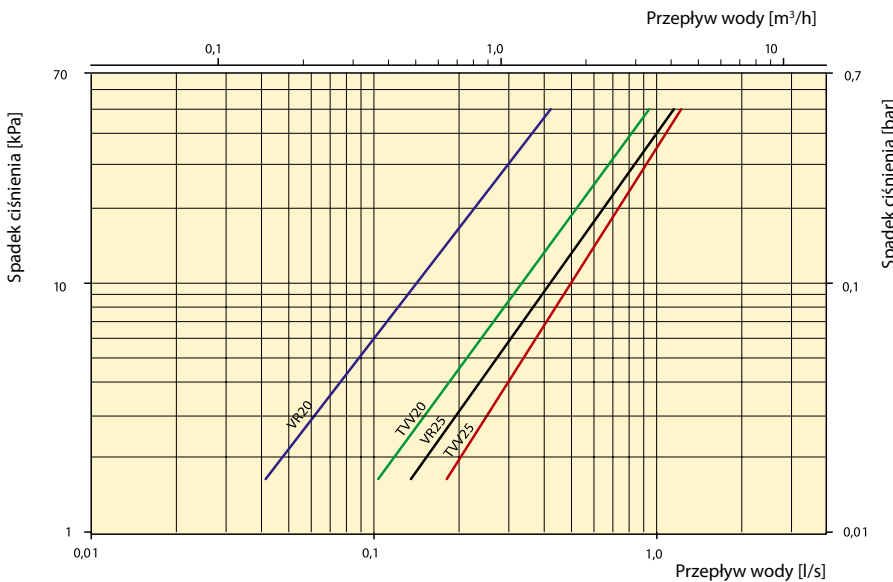
Spadek ciśnienia na wymienniku AGI WL/WH



Spadek ciśnienia wody zmierzony przy średniej temperaturze 70°C (PVV80/60)
 Poniżej podano współczynnik korekcyjny K dla innych temperatur.

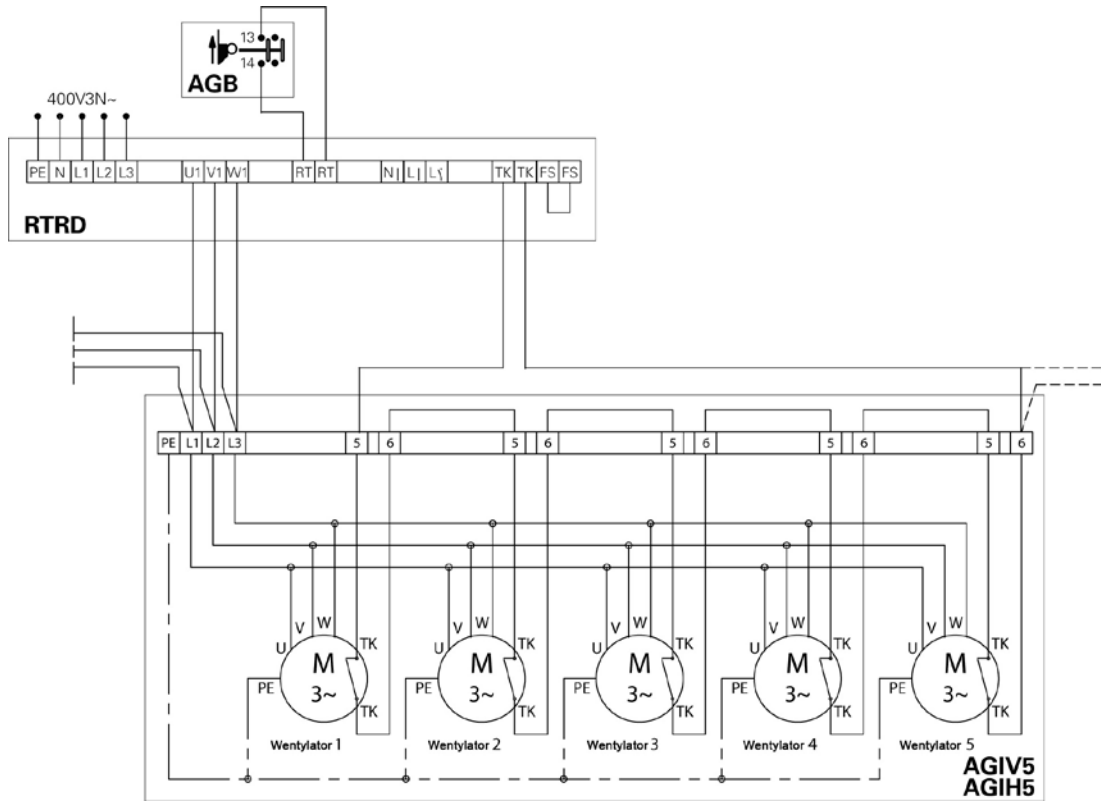
Średnia temperatura wody °C	K
40	1,10
50	1,06
60	1,03
70	1,00
80	0,97
90	0,93

Spadek ciśnienia na zaworach

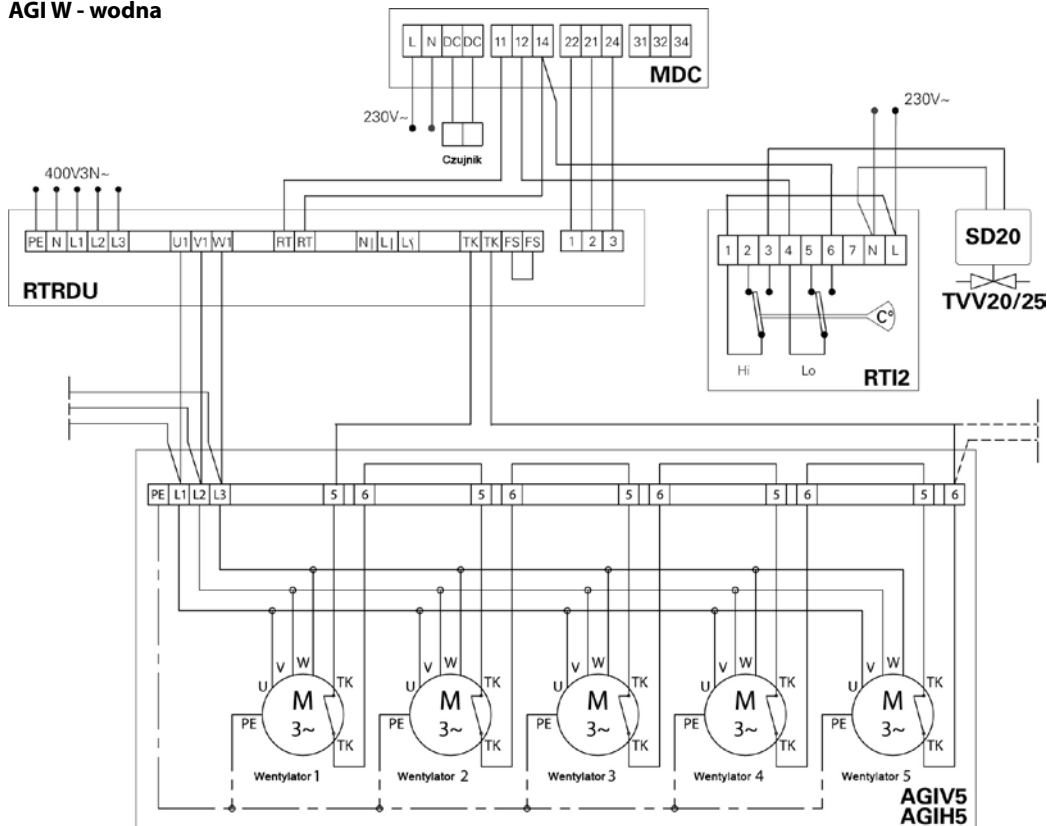


Schematy połączeń elektrycznych AGI A/W

AGI A - zimna



AGI W - wodna



Thermozone AC 600



Kaptur wlotowy

Górny tłumik

Zespół wentylatorów

Dolny tłumik



zimna

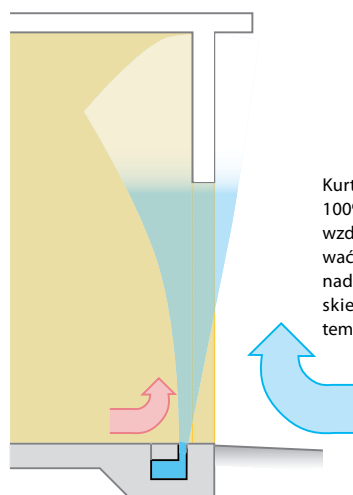


Thermozone® AC 600

Kurtyna powietrzna do wejść o wysokości pomiędzy 4 i 8 m

Kurtyna serii AC 600 wytwarza bardzo efektywną „zasłonę powietrzną”, ponieważ strumień powietrza jest z dużą prędkością wyciskany przez wąską szczelinę wylotową umieszczoną w podłodze przy drzwiach od wewnątrz pomieszczenia. Strumień powietrza jest kierowany ku górze, co daje najlepszą z możliwych ochronę przed zimnym i cięższym powietrzem zewnętrznym, które stara się wtargnąć do pomieszczenia.

AC 600 składa się z filaru z kapturem wlotowym, 2 tłumików, wentylatora i kanału podłogowego (do wykonania na miejscu montażu). Filar umieszczamy w pomieszczeniu obok otworu. Kanał podłogowy posiada szczelinę wylotową na poziomie podłogi. Filar może być usytuowany po każdej stronie bramy. Dla bram o dużej szerokości często wymagane będą 2 filary. W takiej sytuacji filary mogą być montowane po obu stronach wejścia lub obydwa filary po tej samej stronie. Dopuszczalne są również inne ustawienia.



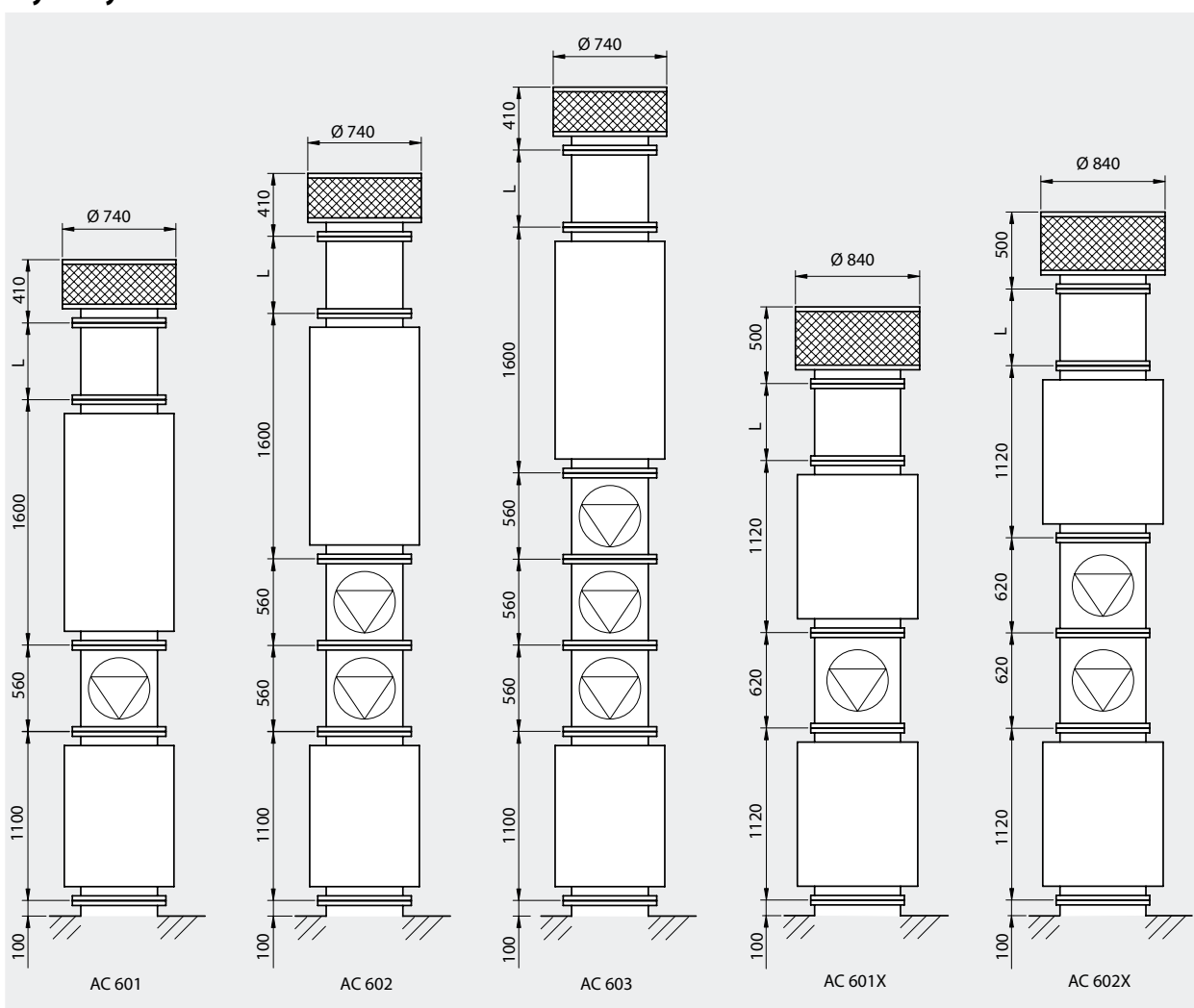
Kurtyny AC600 zapewniają blisko 100% ochronę przed przeciągami wzdłuż podłogi. Aby zminimalizować powstające w pomieszczeniu nadciśnienie wylot powietrza jest skierowany na zewnątrz pod kątem 15°

Dane techniczne Thermozone AC 600 - zimna

Typ	Moc silnika [kW]	Wydajność powietrza [m ³ /h]	Poziom głośności*1 [dB(A)]	Napięcie [V]	Natężenie [A]
AC601	5,5	10 800	66	400V3~	10,7
AC602	11 (2x5,5)	13 400	83	400V3~	21,4
AC603	15	14 700	85	400V3~	29,5
AC601X	7,5	15 500	74	400V3~	15
AC602X	15 (2x7,5)	18 000	86	400V3~	30

*1 Pomiar w odległości 10 m, pomieszczenie o kubaturze 15 000 m³

Stopień ochrony AC 600 zimna: (IP 24)

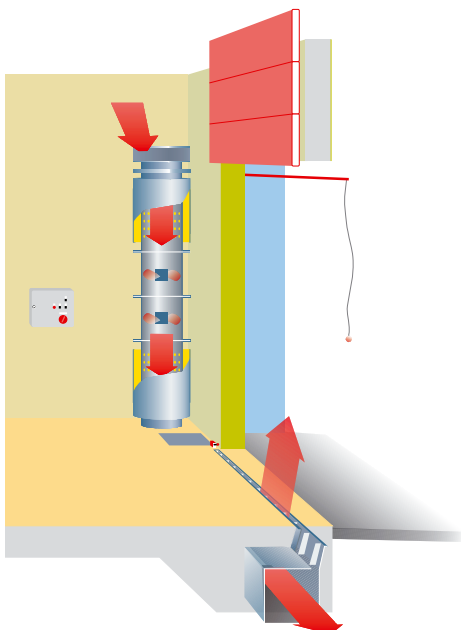
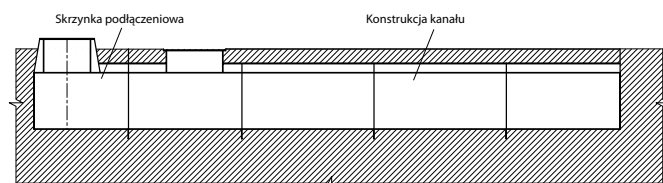
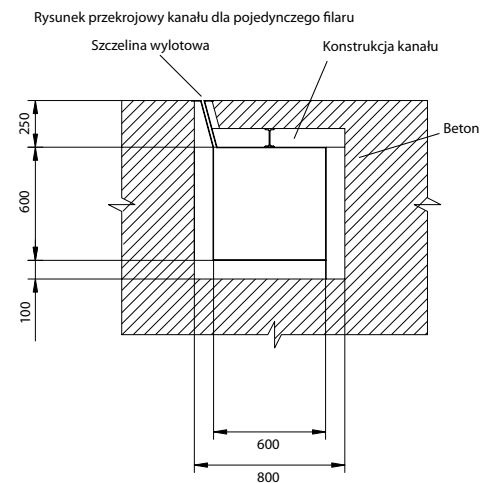
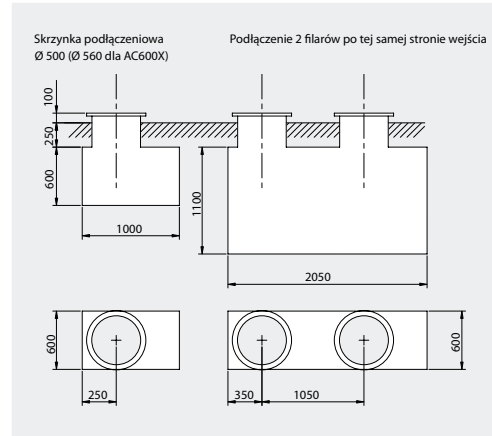
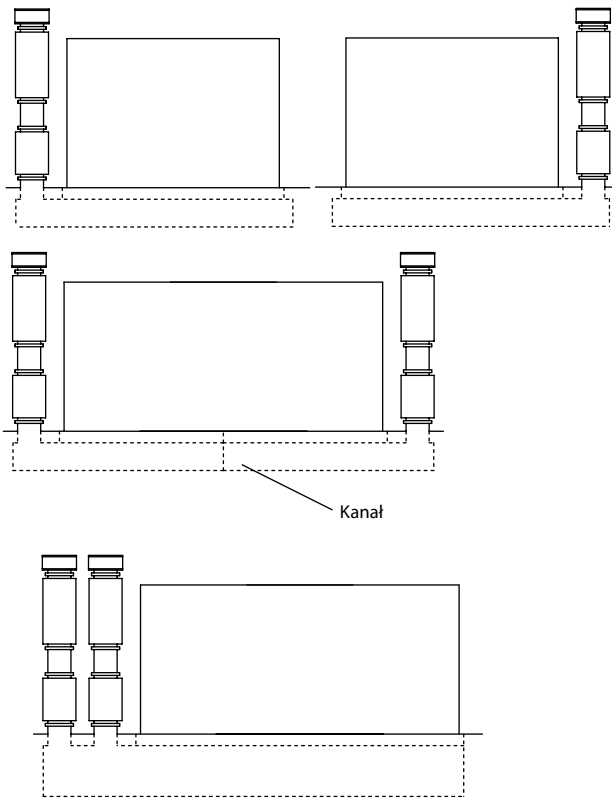
Wymiary

Zwiększenie wysokości kurtyny

Zasysanie powietrza powinno odbywać się powyżej górnej krawędzi bramy. Z tego powodu czasami będzie występować konieczność przedłużenia filaru. Przedłużenie filaru odbywa się poprzez dodanie kształtki pomiędzy kapturem wlotowym i górnym tłumikiem. Powyższej kształtki nie ma w standardowym wyposażeniu kurtyny AC 600. Długość (L) na rysunku jest determinowana warunkami w miejscu montażu.

Montaż

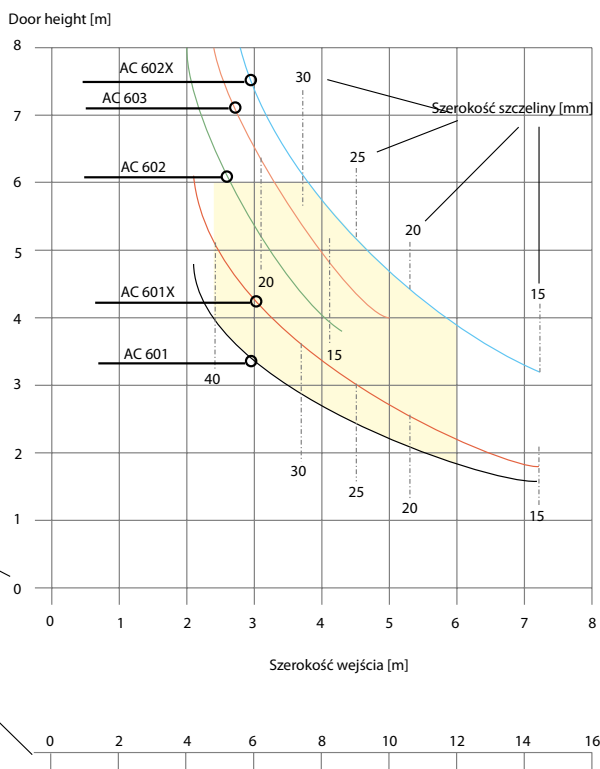
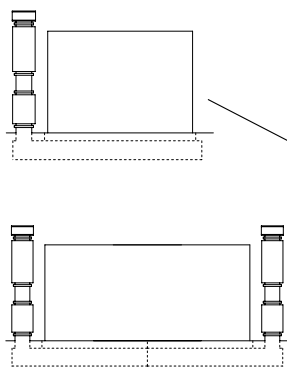
Filar kurtyny może być umiejscowiony po każdej stronie bramy. Dla bram o dużej szerokości może zaistnieć konieczność zastosowania dwóch filarów. W takiej sytuacji możemy je zamontować po obydwu stronach bramy lub dwa filary z jednej strony. Przy montażu dwóch filarów po jednym z każdej strony należy pamiętać o zastosowaniu przegrody w kanale podłogowym, w połowie jego długości. Zastosowanie przegrody zapobiegnie oddziaływaniu na siebie dwóch przeciwstawnych strumieni powietrza.

Kanał podłogowy z paneli stalowych osadzony w posadzce betonowej. Szczelina wylotowa powinna być umieszczona tak blisko krawędzi wejścia jak to możliwe i na tym samym poziomie co podłoga. Długość kanału oraz szerokość i kąt szczeliny wylotowej są uzależnione od wymiarów bramy. Odwodnienie kanału nie jest konieczne, oprócz sytuacji, kiedy możemy się spodziewać pojawienia się w kanale większej ilości wody.



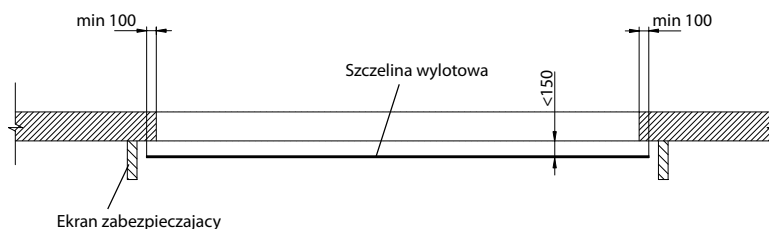
Wybór kurtyny

Przy doborze odpowiedniego modelu kurtyny oraz szerokości szczeliny wylotowej może być pomocny wykres przedstawiony obok. Przyjęte wartości podciśnienia 8 Pa oraz wylot powietrza pod kątem 15°. Kolorem żółtym zaznaczono możliwy zakres działania poszczególnych kurtyń szeregu AC 600.



Jeżeli odległość pomiędzy płaszczyzną otworu a kanałem podłogowym jest większa niż 150 mm zalecany jest montaż ekranu zabezpieczającego (patrz rysunek poniżej).

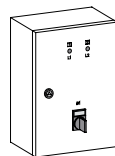
Ekran ten uniemożliwi przenikanie zewnętrznego powietrza do wnętrza pomieszczenia. Wylot powietrza powinien być, o co najmniej 200 mm szerszy niż otwór bramy.



Akcesoria



ABG304



ACR

AGB 304 – wyłącznik krańcowy

Uruchamia wentylatory w momencie otwierania bramy i wyłącza je w momencie zamknięcia. Zazwyczaj jest montowany na bramie.

ACR 600 – skrzynka sterująca

Skrzynka steruje pracą wentylatorów w trybie on/off. Na obudowie lampka sygnalizująca załączenie urządzenia. Zawiera przekaźnik czasowy umożliwiający sekwencyjne uruchamianie silników. Może współpracować z AGB 304. Skrzynka sterująca posiada wbudowane zabezpieczenia silników.

Efektywność działania

Wykresy poniżej obrazują zmianę temperatury w zależności od czasu otwarcia bramy (minuty), odległości od bramy (metry) oraz wysokości ponad podłogą (centymetry).

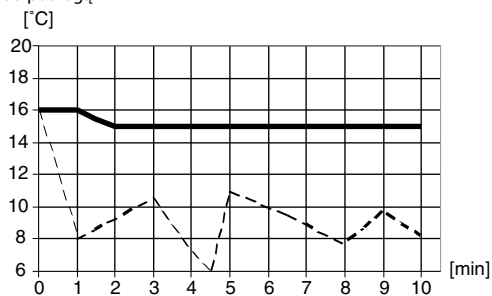
Warunki:	Brama	4 x 4 m
	Kubatura hali	2000 m ²
	Temperatura zewnętrzna	0° C
	Podciśnienie	4 Pa

———— Wejście z kurtyną AC 600

- - - - - Wejście bez kurtyny

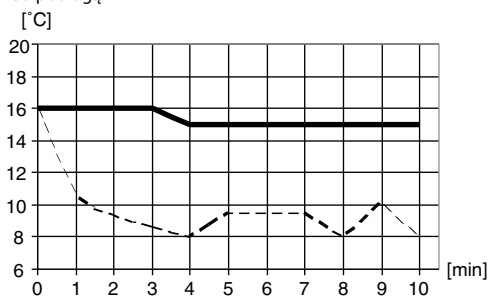
4 metry wewnątrz pomieszczenia

10 cm ponad podłogą

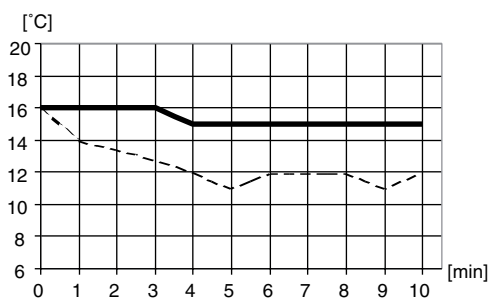


20 metrów wewnątrz pomieszczenia

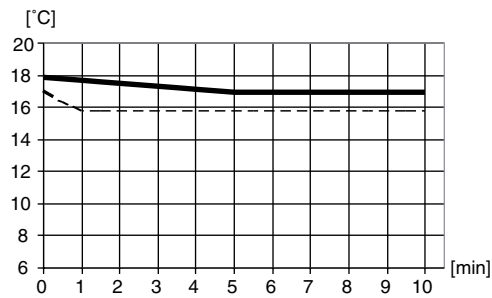
10 cm ponad podłogą



150 cm ponad podłogą

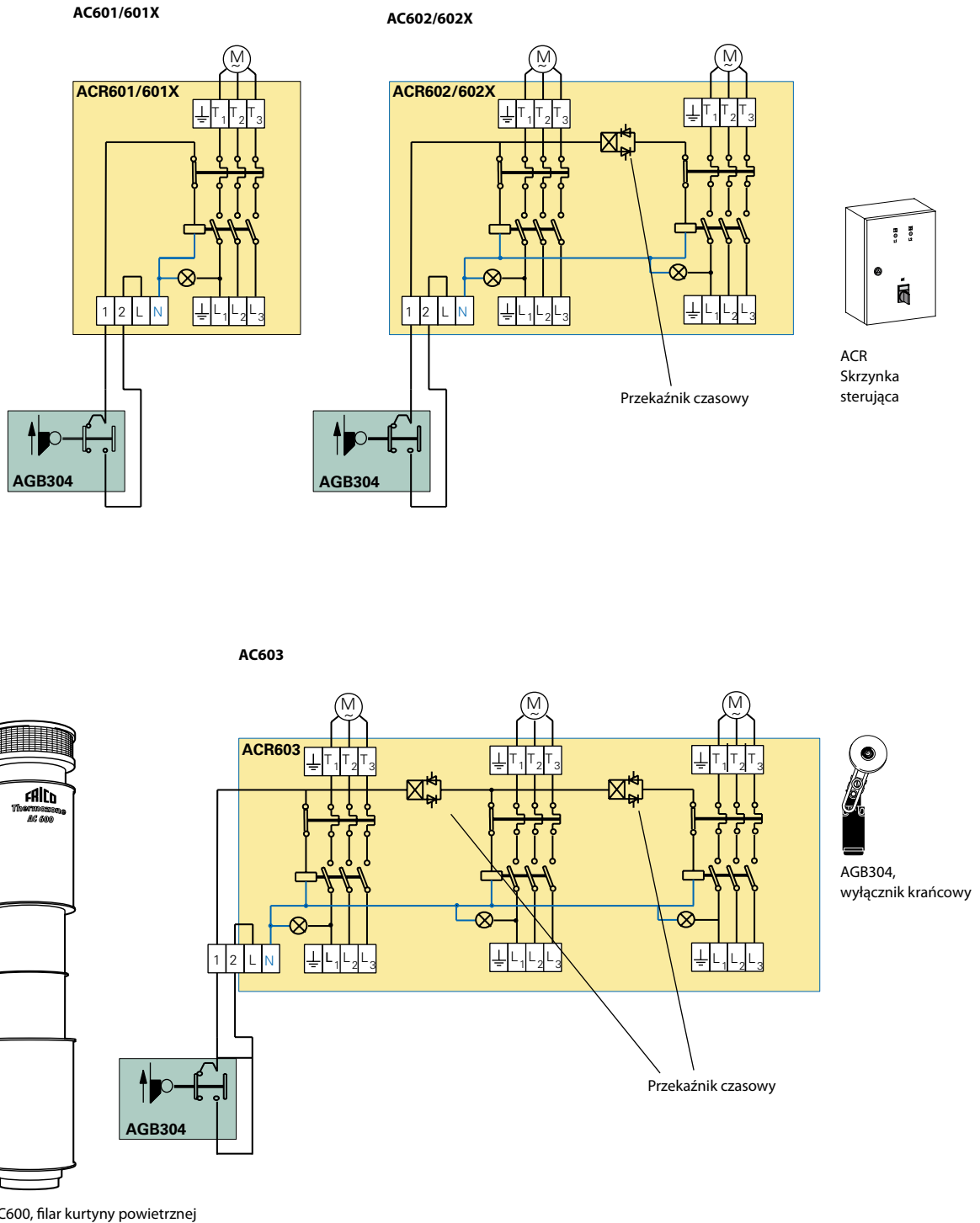


150 cm ponad podłogą



Schematy połączeń elektrycznych AC 600

Podłączenie kurtyn w opcji start/stop z wyłącznikiem krańcowym AGB304





Regulatory i akcesoria

System regulacji to „mózg” każdego systemu grzewczego, który decyduje o poziomie komfortu, jak również o energochłonności układu. Na wcześniejszych stronach proponowaliśmy różne zestawy sterujące do różnych urządzeń. W tym rozdziale przedstawimy poszczególne regulatory i akcesoria, aby ułatwić Państwu najważniejszy wybór.

Kurтины powietrzne o najmniejszych mocach i zasięgach mają wbudowane sterowanie. Od kurtyń serii AD 200 do kurtyń przemysłowych dostępne jest zdalne sterowanie. Zawsze powinna być możliwość sterowania mocą cieplną i przepływem powietrza. Zapewniamy wiele różnych systemów sterowania, z których należy wybrać najbardziej odpowiedni w danych warunkach.

Regulacja prędkości obrotowej silników

Każda kurtyna powinna mieć możliwość regulacji prędkości obrotowej silników. Zwykle zastosowanie 3-stopniowego regulatora powinno być wystarczające, lecz również płynne regulatory prędkości są dostępne w naszej ofercie. Poprzez wyłączniki czasowe i/lub wyłączniki krańcowe kurtyna może być zatrzymywana i uruchamiana, lub może następować zmiana pomiędzy poszczególnymi prędkościami.

Dostępny jest również zaawansowany sterownik ADEA, umożliwiający regulację prędkości wentylatorów i temperatury, automatycznie, na podstawie temperatury zewnętrznej, temperatury pokojowej i informacji czy drzwi, nad którymi jest zamontowana kurtyna, są zamknięte czy otwarte.

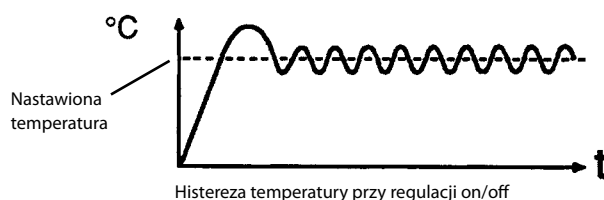
Regulacja mocą cieplną

Dla urządzeń z grzałkami elektrycznymi wystarczający jest regulator ON/OFF z termostatem (płynna regulacja nie jest potrzebna do sprawnego działania kurtyny). 2-stopniowy termostat zwiększa precyzję sterowania poprzez zwiększanie i zmniejszanie mocy grzewczej w zależności od chwilowych potrzeb. Moc grzałek może być również regulowana bez termostatu, za pomocą samego sterownika. Do sterowania zaworami, w przypadku kurtyny z wymiennikiem wodnym, stosowane są termostaty 1-stopniowe.

Termostaty mogą być podzielone na dwa typy:

- Termostaty mechaniczne, z kapilarą.
- Termostaty elektroniczne, z czujnikiem oporowym.

Wybór termostatu zależy od środowiska, w którym będzie pracował. Termostaty elektroniczne bardziej nadają się np. do sklepów, gdzie ważniejszy od klasy ochrony jest wygląd. Do zastosowań w przemyśle bardziej odpowiednie są termostaty o wyższym stopniu ochrony IP, natomiast stylistyka ma mniejsze znaczenie. W takim przypadku lepiej sprawdza się termostat z kapilarą.





ADEAR

Regulatory

ADEA, regulator kurtyn powietrznych

ADEA jest nowoczesnym i przyjaznym dla użytkownika regulatorem pracy kurtyn powietrznych. Sterownik ten, dzięki wprowadzonym do pamięci parametrom pracy, jest gotowy do pracy natychmiast po podłączeniu.

Dzięki wyposażeniu w zewnętrzny i wewnętrzny czujnik temperatury oraz czujnik drzwiowy, ADEA dokładnie dostosowuje prędkość wentylatorów i moc grzewczą do zadanych parametrów pracy, przy zmieniających się parametrach otoczenia.

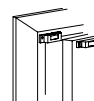
W standardzie regulator steruje pracą wentylatorów 3-stopniowo. Dodając do układu zewnętrzny regulator ADSR54 albo przemiennik częstotliwości oraz skrzynkę/płytke sterującą, możemy uzyskać płynną regulację obrotów.

ADEAIB płytka sterująca do wbudowania (dla AD300/400). ADEAEB (IP55) skrzynka sterująca zewnętrzna. Za pośrednictwem jednej skrzynki i jednego regulatora ADEA możemy sterować kilkoma kurtynami, o ilości decyduje obciążalność prądowa skrzynki.

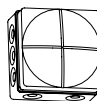
ADEA, regulator kurtyn powietrznych



ADEAR, sterownik z wyświetlaczem i wbudowanym czujnikiem temperatury

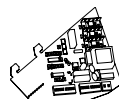


MDCDC, czujnik drzwiowy

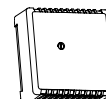


ADEAOS, czujnik temperatury zewnętrzny

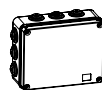
ADEA, wyposażenie dodatkowe



ADEAIB, wewnętrzna płytka sterująca do AD300/400



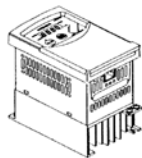
ADEAIS, pomieszczeniowy czujnik temperatury



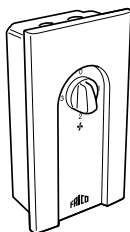
ADEAEB, zewnętrzna skrzynka sterująca

Typ	Opis	HxWxD [mm]
ADEA	Sterownik kurtyn powietrznych, zawiera: ADEAR, ADEAOS i MDCDC	
ADEAR	Sterownik z wyświetlaczem i wbudowanym czujnikiem temperatury	89x89x26
ADEAOS	Czujnik temperatury zewnętrzny	75x75x45
MDCDC	Czujnik drzwiowy	
ADEAEB	Zewnętrzna skrzynka sterująca	254x200x100
ADEAIB	Wewnętrzna płytka sterująca do AD300/400	
ADEAIS	Pomieszczeniowy czujnik temperatury	75x75x27

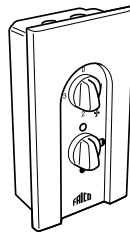
Regulatory i termostaty



ADCF15



CB30N



CB32N



ACR 304

Regulatory prędkości obrotowej silników

FC15A, przemiennik częstotliwości ⚡ ⚡ ⚡

Przemiennik częstotliwości do płynnej regulacji prędkości wentylatorów w kurtynach AD Koryncka. Napięcie zasilające 230V~, napięcie na wyjściu 3x230V. Maksymalne obciążenie prądowe wynosi 16 A przy zasilaniu 230V~. Filtr EMC jest dodany w standardzie. Stopień ochrony IP20.

Wszystkie nastawy do współpracy z regulatorem ADEA są fabrycznie zaprogramowane.

FC15M, przemiennik częstotliwości ⚡ ⚡ ⚡

Przemiennik o parametrach jak wyżej, tylko zaprogramowany do ręcznej zmiany prędkości wentylatorów.

CB30, sterownik ⚡ ⚡ ⚡

3-stopniowy regulator prędkości wentylatorów. Do sterowania kurtynami zimnymi i kurtynami z wymiennikami wodnymi. Jeden regulator może sterować kilkoma kurtynami. Obciążalność prądowa wynosi 10A. Stopień ochrony IP44.

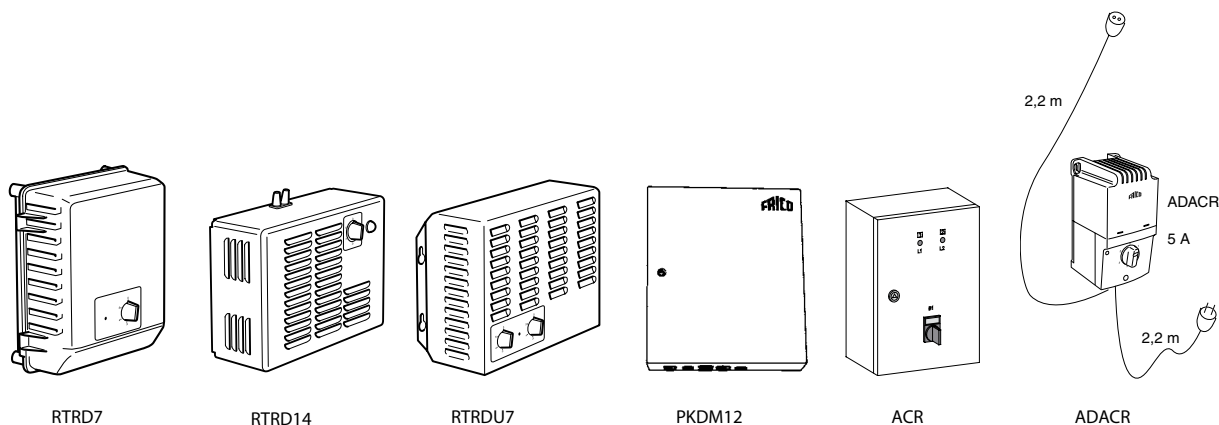
CB32, sterownik ⚡ ⚡ ⚡

Do sterowania kurtynami z grzałkami elektrycznymi. Umożliwia nastawę jednej z trzech prędkości wentylatora i 2-stopniową regulację mocy grzałek. Jeden regulator może sterować kilkoma kurtynami. Obciążalność prądowa wynosi 10A. Stopień ochrony IP44.

ACR304, sterownik ⚡ ⚡ ⚡

Sterownik ten umożliwia 4-stopniową regulację prędkości wentylatorów. Służy do pracy z kurtynami serii AC300/400. Jeden regulator może sterować kilkoma kurtynami. Obciążalność prądowa wynosi 14A. Stopień ochrony IP44.

Typ	Opis	HxWxD [mm]
FC15A	Przemiennik częstotliwości	181x140x182
FC15M	Przemiennik częstotliwości	181x140x182
CB30N	Sterownik do AD200/300/400A/W	155x87x50
CB32N	Sterownik do AD200/300/400E	155x87x50
ACR304	Sterownik do AC/WAC 300/400	71x63x70



Regulatory prędkości obrotowej silników

RTRD7, regulator 5-stopniowy,

Do kurtyn AC500 i AGI. Ze sterownikiem RTRD7 można wybrać jedną z pięciu prędkości wentylatora, w zależności od panujących warunków. Obciążalność prądowa wynosi 7A. Stopień ochrony IP21.

RTRD14, regulator 5-stopniowy,

Do kurtyn AC500 i AGI. Ze sterownikiem RTRD14 można wybrać jedną z pięciu prędkości wentylatora, w zależności od panujących warunków. Obciążalność prądowa wynosi 14A. Stopień ochrony IP21.

RTRDU7, regulator 5-stopniowy,

Do kurtyn AC500 i AGI. Ze sterownikiem RTRDU7 można wybrać jedną z pięciu prędkości wentylatora, w zależności od panujących warunków. Kiedy drzwi są zamknięte wentylatory pracują z mniejszą prędkością, aby utrzymać temperaturę w pomieszczeniu, natomiast gdy drzwi są otwarte kurtyna pracuje z większą prędkością, aby utworzyć skuteczną barierę. Obciążalność prądowa wynosi 7A. Stopień ochrony IP21.

PKDM12, 3-fazowy płynny regulator prędkości obrotowej,

Do kurtyn AC500 i AGI. Odpowiednie prędkości wentylatorów są nastawione dla drzwi otwartych i zamkniętych. Prędkość może być nastawiana za pomocą sygnału 0-10V. Obciążalność prądowa wynosi 12A. Stopień ochrony IP54.

ACR600, sterownik,

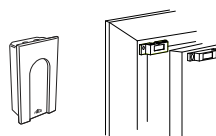
Do kurtyn AC600. Sterownik do uruchamiania i zatrzymywania kurtyn AC600 z diodami wskazującymi pracę każdego z silników. Sterownik ten powoduje, że silniki kurtyny nie włączają się jednocześnie, lecz jeden po drugim. Możliwe jest podłączenie do wyłącznika krańcowego AGB304. Sterownik ma wbudowane zabezpieczenie każdego z silników.

ADACR, regulator 5-stopniowy,

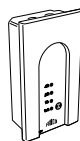
Do kurtyn ADA Cool. ADACR to 5-cio stopniowy regulator prędkości obrotowej z kablem i wtyczką. Jeden sterownik może sterować kilkoma jednostkami. Obciążalność prądowa wynosi 5A. Stopień ochrony IP30.

Typ	Opis	HxWxD [mm]
RTRD7	Regulator 5-stopniowy, maximum 7A	309x262x160
RTRD14	Regulator 5-stopniowy, maximum 14A	290x400x166
RTRDU7	Regulator 5-stopniowy, wysoka/niska prędkość, maximum 7A	290x400x166
PKDM12	Płynny regulator, wysoka/niska prędkość, max 12A	316x270x143
ACR601	Skrzynka sterująca	300x200x150
ACR601X	Skrzynka sterująca	300x200x150
ACR602	Skrzynka sterująca	300x200x150
ACR602X	Skrzynka sterująca	300x200x150
ACR603	Skrzynka sterująca	300x300x150
ADACR	Regulator 5-stopniowy	200x105x105

Regulatory i termostaty



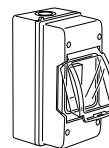
MDC



CBT



AGB304



KUR

Regulatory prędkości obrotowej silników

MDC, magnetyczny wyłącznik drzwiowy z opóźnieniem czasowym

Uruchamia kurtynę lub przełącza z prędkości niższej na wyższą w momencie otwarcia drzwi, natomiast wyłącza kurtynę lub obniża prędkość obrotową wentylatorów po ustawionym czasie (1-10 min) od zamknięcia drzwi. Zabezpiecza to przed ciągłym załączaniem i wyłączaniem kurtyny zwłaszcza, w drzwiach, które się często otwierają. Jeden wolny styk 10A, 230V~. IP55.

AGB304, wyłącznik krańcowy

Włącza kurtynę i uruchamia sterownik w momencie otwarcia drzwi. W momencie zamknięcia drzwi wyłącza kurtynę lub zmniejsza prędkość wentylatorów za pomocą sterownika. Jeden wolny styk 4A, 230V~. IP44.

KUR, cyfrowy wyłącznik czasowy

Cyfrowy wyłącznik tygodniowy z 8 programami (36 zapamiętanych pozycji). Jeden wolny styk 10A, 230V~. IP44.

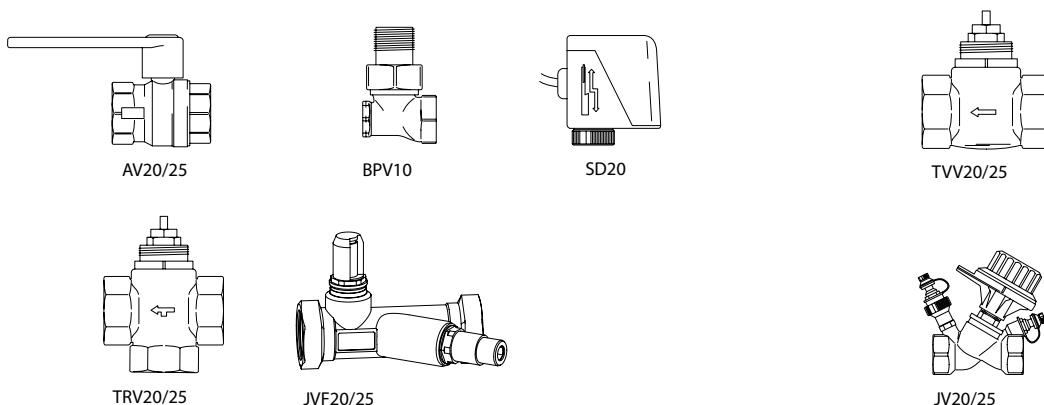
CBT, elektroniczny wyłącznik czasowy

CBT to elektroniczny wyłącznik z jednym wolnym stykiem 10A, 230V~. IP44.

Dostępne są zakresy 1/2-1-2-4 lub 4-8-16-24. Zakres nastaw może być ograniczony maksymalnie do 1/2 godziny. Stopień ochrony IP44.

Typ	Description	HxWxD [mm]
MDC	Magnetyczny wyłącznik drzwiowy z przekaźnikiem czasowym	155x87x43
AGB304	Wyłącznik krańcowy	
KUR	Cyfrowy wyłącznik czasowy	
CBT	Elektroniczny wyłącznik czasowy	155x87x43

VR20/25



Zawory i zespoły zaworów

VR20/25, zespół zaworów

Do regulacji strumienia wody przepływającego przez wymiennik w kurtynach wodnych.

Zespół zaworów składa się z:

AV20/25, zawór odcinający

JVF20/25, zawór regulacyjny

TRV20/25, zawór trójdrogowy ON/OFF z siłownikiem

BPV10, zawór by-pass

SD20 – siłownik on/off 230V~

Zawór odcinający (AV20/25) to zawór kulowy, który powinien być całkowicie otwarty lub całkowicie zamknięty. Za jego pomocą można odciąć dopływ wody do kurtyń. Przepływ wody może być ręcznie nastawiony za pomocą zaworu regulacyjnego. Kv zaworu JVF20 wynosi 3,5, natomiast zaworu JVF25-5,5. Jeśli zawór trójdrogowy TRV20/25 jest zamknięty to mały strumień wody płynie przez by-pass, aby zapewnić cyrkulację ciepłej wody w instalacji. Zapobiega to wychłodzeniu się wody w instalacji, jak również w pewnym stopniu zabezpiecza instalację przed zamarznięciem.

Dostępne są dwie średnice zaworów: VR20 – DN20 (3/4") i VR25 – DN25 (1"). Średnica zaworu by-pass wynosi DN10 (3/8"). Do sterowania zespołem zaworów VR20/25 potrzebny jest termostat 1-stopniowy.

TVV20/25, zawór 2-drogowy

Zawór TVV20 ma średnicę DN20 (3/4"), natomiast zawór TVV25 ma średnicę DN25 (1"). Klasa ciśnienia PN16. Maksymalne ciśnienie 2 MPa (20 bar).

Maksymalny spadek ciśnienia na zaworze TVV20: 100 kPa (0,1 bar)

Maksymalny spadek ciśnienia na zaworze TVV25: 62 kPa (0,062 bar)

Kv zaworu może przyjąć jedną z trzech wartości:

	Pozycja 1	Pozycja 2	Pozycja 3
TVV20	kv 1,6	kv 2,5	kv 3,5
TVV25	kv 2,5	kv 4,0	kv 5,5

SD20, siłownik zaworu 230V~

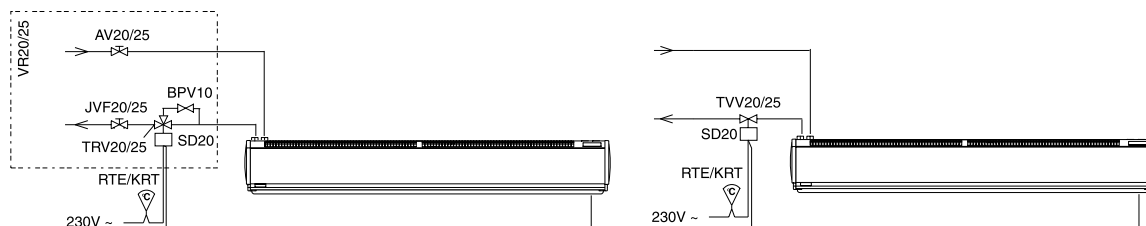
Siłownik współpracujący z zaworem on/off. Czas zamknięcia zaworu wynosi 5 sekund, co zapobiega uderzeniu hydraulicznemu. Stopień ochrony IP40. Zawór TVV20/25 z siłownikiem SD20 zapewnia podstawową regulację od strony instalacji wodnej, bez możliwości regulacji przepływu. Do zaworu TVV20/25 z siłownikiem SD20 należy dobrać odpowiedni termostat.

JV20/25, zawór regulacyjny

Przepływ wody może być regulowany lub całkowicie zamknięty za pomocą zaworu regulacyjnego JV20/25. Przepływ wody może być mierzony za pomocą urządzeń zewnętrznych. Kv zaworu JV20 wynosi 0,13 - 5,9, natomiast zaworu JV25 - 0,17 - 8,52.

TE3434

Przewód elastyczny długości 0,8 metra (dwa są potrzebne dla jednej kurtyny). Gwint zewnętrzny 3/4" (DN20) na jednym końcu, a na drugim złączka z nakrętką z gwintem wewnętrznym 3/4" (DN20).



Regulatory i termostaty



Elektroniczne termostaty do sklepów i biur

T 10 Nastawę temperatury na termostacie wykonuje się potencjometrem, który znajduje się pod obudową, aby uniemożliwić zmianę nastawy osobom postronnym. T10 może zapewniać kontrolę zarówno zaworów, jak i wentylatorów. Można do termostatu podłączyć zewnętrzny sensor RTS01.

TK 10 jest wyposażony w zewnętrzny potencjometr do nastawiania temperatury. Zakres nastawy może być ograniczony z tyłu potencjometru. Możliwa jest też kalibracja urządzenia. Można do termostatu podłączyć sondę RTS01.

TKS 16 posiada wyłącznik on/off oraz zewnętrzny potencjometr do nastawiania temperatury. Jest możliwe podłączenie sondy RTS01. Zakres nastawy może być ograniczony z tyłu potencjometru. Możliwa jest też kalibracja urządzenia.

TKS 16400 wyposażony tak jak powyższy przystosowany do zasilania 400V2~.

TD 10 termostat z wyświetlaczem. Można do termostatu podłączyć sondę RTS01.

RTI2 to elektroniczny termostat 2-stopniowy z jednym wolnym stykiem. Steruje mocą grzewczą.

Różnica temperatur pomiędzy dwoma stopniami może wynosić 1-10°C. Czasowe obniżenie temperatury o 1-10°C może być uzyskane poprzez podłączenie do np. zewnętrznego wyłącznika czasowego. Do termostatu można podłączyć zewnętrzną sondę RTS01. Zasilanie 230V~.

RTI2V taki sam termostat jak, RTI2 tylko dodatkowo wyposażony w zewnętrzny potencjometr.

RTS 01 sonda zewnętrzna, współpracuje z termostatami serii T. Typu NTC – 10 Kohm. Przewód długości 3m.

Typ	Napięcie [V]	Maks. obciążalność prądowa [A]	Zakres nastawy [°C]	Stopień ochrony	HxWxD [mm]
T10	230	10	+5 – +30°C	IP30	80x80x31
TK10	230	10	+5 – +30°C	IP30	80x80x31
TKS16	230	16	+5 – +30°C	IP30	80x80x39
TKS16400	400V2~	16	+5 – +30°C	IP30	80x80x39
TD10	230	10	+5 – +37°C	IP30	80x80x31
RTI2	230/400	16/10	+5 – +35°C	IP44	155x87x43
RTI2V	230/400	16/10	+5 – +35°C	IP44	155x87x43
RTS01	Sonda				



KRT1900/1901

KRTV19

KRT2800

40001

Termostaty z kapilarą do zastosowania w przemyśle lub do montażu na zewnątrz

Termostaty z kapilarą z jednym wolnym stykiem

Do sterowania zaworami i wentylatorami. Termostat ten zatwierdzony jest do natężenia 16A przy napięciu 230V i natężenia 10A przy 400V.

Termostaty KRT 1900/1901 mają wewnętrzne potencjometry, ale inne wartości zakresów nastaw.

KRTV 19 ma zewnętrzny potencjometr z możliwością nastawienia ograniczenia dla maksymalnej nastawy.

2-stopniowy termostat z kapilarą z jednym wolnym stykiem

2-stopniowa regulacja zapewnia bardziej płynną i ekonomiczną pracę urządzeń. Można wybrać jeden z dwóch typów termostatów:

KRT 2800 z regulowaną różnicą temperatur pomiędzy stopniami (1-4°C)

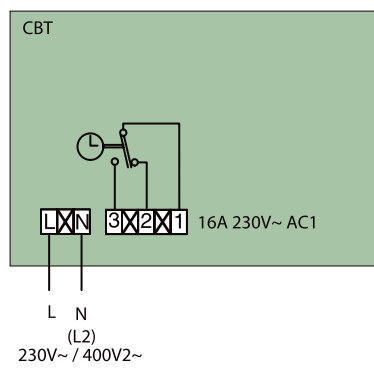
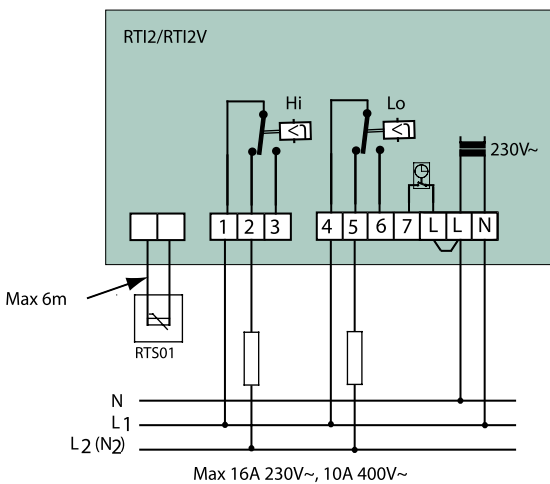
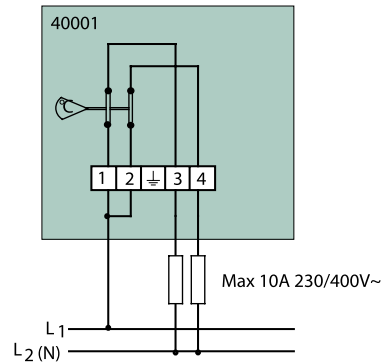
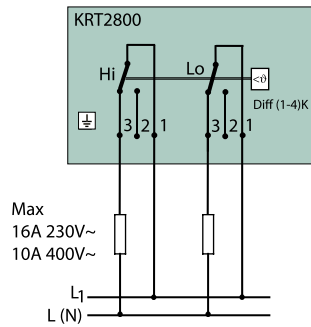
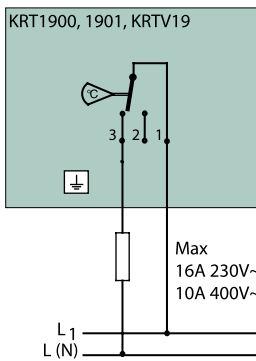
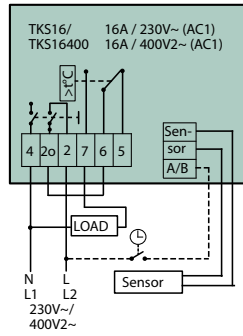
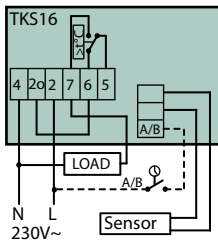
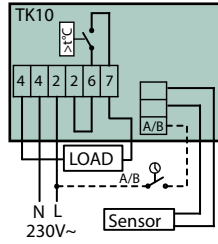
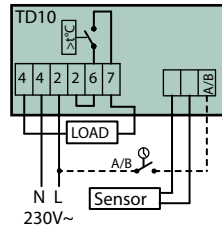
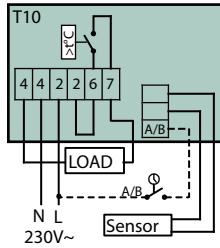
40001 z nastawioną różnicą temperatur pomiędzy stopniami (2°C)

Oba termostaty mogą pracować pod napięciem 230/400V i są dopuszczone do natężenia 16A przy 230V i 10A przy 400V.

Typ	Napięcie [V]	Maks. obciążalność prądowa [A]	Zakres nastawy [°C]	Stopień ochrony	HxWxD [mm]
KRT1900	230/400	16/10	0 – +40°C	IP55	165x57x60
KRT1901	230/400	16/10	-35 – +10°C	IP55	165x57x60
KRTV19	230/400	16/10	0 – +30°C	IP44	165x57x70
KRT2800	230/400	16/10	0 – +40°C	IP55	165x57x60
40001	230/400	10	0 – +40°C	IP55	145x100x72

Regulatory i termostaty

Wewnętrzne schematy elektryczne termostatów



T10



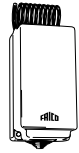
TD10



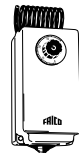
40001



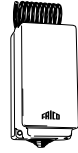
CBT



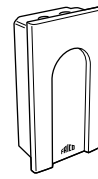
KRT1900



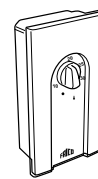
KRTV19



KRT2800



RTI2



RTI2V

Thermozone® Technology

Optymalne kurtyny powietrzne

Trzydzieści lat doświadczeń w produkcji i rozwoju kurtyń powietrznych, w surowym i wymagającym skandynawskim klimacie, daje firmie Frico podstawę do tworzenia kurtyń powietrznych optymalnie zabezpieczających wejścia. Dzięki technologii Thermozone, możliwe jest precyzyjne dobranie stosunku prędkości strumienia powietrza do jego objętości, aby uzyskać efektywną separację środowisk, przy zachowaniu poczucia komfortu ludzi przechodzących pod urządzeniem.

Kurtyny powietrzne zostały zoptymalizowane pod względem:

- geometrii przepływu powietrza
- wydajności
- poziomu głośności

Geometria przepływu powietrza

Bazując na pięćdziesięcioletnim doświadczeniu w pracy z wentylatorami, firma Frico zaprojektowała kurtynę powietrzną o najniższym możliwym poziomie hałasu i turbulencji – bez utraty skuteczności. Wysoce wyspecjalizowani inżynierowie, duże doświadczenie, jak również jedno z najnowocześniejszych w Europie laboratorium do badania strumienia powietrza i dźwięku miało wkład w powstanie optymalnej kurtyny powietrznej.

Wydajność

Impuls i prędkość powietrza to najważniejsze parametry, kiedy mówimy o osiągnięciach kurtyny powietrznej. Tę samą wartość impulsu powietrznego można osiągnąć na kilka różnych sposobów, ale wyższy impuls nie zawsze oznacza, że kurtyna jest bardziej skuteczna.

Istnieją różne teorie na ten temat, ale naszym zdaniem, znaleźliśmy proporcje pomiędzy objętością strumienia powietrza a jego prędkością, które zapewniają optymalną skuteczność. Ponadto, duża prędkość powietrza powoduje powstawanie dużego hałasu i zawirowań strumienia, natomiast duży przepływ powietrza wymaga doprowadzenia dużych ilości ciepła.

Poziom głośności

Frico skoncentrowało się na obniżaniu poziomu głośności urządzeń i ciągle pracuje nad udoskonaleniami. Rodzaj wentylatora, którego używamy, oraz umiejętnie dobrany strumień powietrza dały w wyniku bardzo niski poziom głośności. Dźwięk jest równie ważnym czynnikiem jak dobre światło, świeże powietrze czy ergonomia. W efekcie nieustannie rośnie zapotrzebowanie na coraz cichsze urządzenia. We Frico bierzemy za to odpowiedzialność i ograniczamy efekt, jaki nasze urządzenia mają na ogólny poziom hałasu. Więcej o dźwięku na stronie 149.

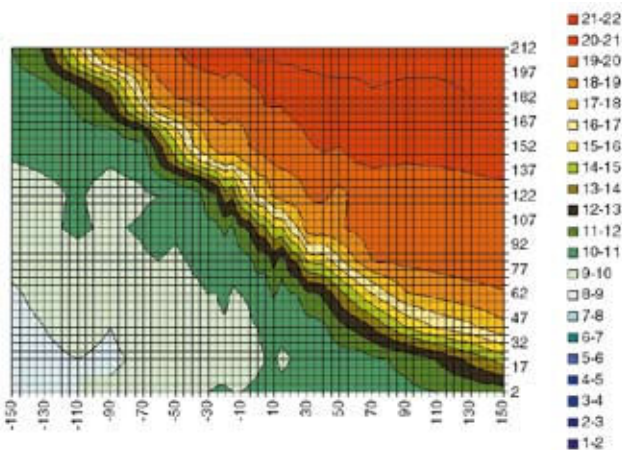
Na następnych stronach można przeczytać więcej o testach, które ilustrują technologię Thermozone.



Porady techniczne

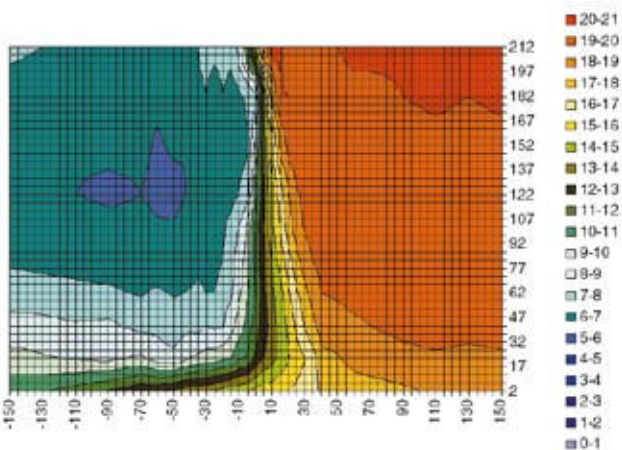
Niewidzialne drzwi

Badanym pomieszczeniem była chłodnia w magazynie żywności. Pomieszczenie chłodni miało bezpośrednie połączenie z pomieszczeniem o temperaturze pokojowej. Wykonanie dokładnych pomiarów temperatury umożliwiło stworzenie poniższych wykresów. Pokazują one jak kurtyna powietrzna wpływa na temperaturę w różnych punktach wokół wejścia. Kolor ciemno-czerwony pokazuje temperaturę pokojową, natomiast ciemno-niebieski oznacza najniższą temperaturę



Drzwi bez kurtyny powietrznej

W niezabezpieczonych drzwiach można zobaczyć jak zimne powietrze ucieka przez otwór drzwiowy, czego skutkiem jest napływ ciepłego powietrza do chłodni.

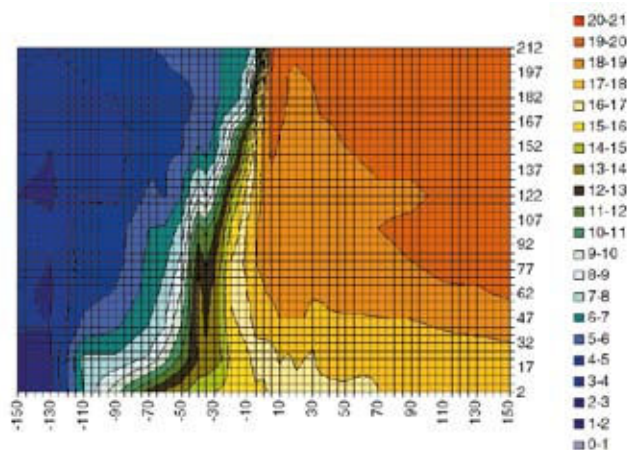


Drzwi z kurtyną powietrzną, za dużą prędkość powietrza

Odpowiedni przepływ powietrza jest ważnym parametrem przy osiągnięciu dobrych rezultatów w pracy z kurtyną powietrzną. Nadmierna prędkość powietrza powoduje straty energii oraz wzrost temperatury w chłodni.

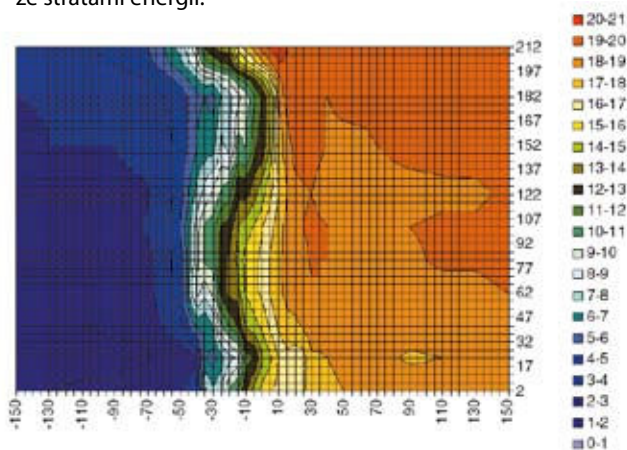
Testy odbyły się przy użyciu kurtyn ADA Cool model ADAC120 w Malmo Technical University w Szwecji.

w chłodni. Wartości na osi „x” określają odległość w centymetrach od kurtyny, natomiast wartość na osi „y” określa odległość w centymetrach od podłogi. Po prawej stronie każdego wykresu zamieszczona jest legenda do odczytywania zależności pomiędzy kolorem a temperaturą.



Drzwi z kurtyną ustawioną pod złym kątem

Jeśli kąt, pod którym nawiewany jest strumień powietrza jest za mały, ciepłe powietrze będzie nawiewane do chłodni powodując podniesienie temperatury w chłodni, co jest jednoznaczne ze stratami energii.



Drzwi z poprawnie dobraną kurtyną powietrzną

Poprawnie ustawiona kurtyna powietrzna powoduje skuteczne rozdzielanie dwóch środowisk o różnych temperaturach.

Osiągi

Oddzielenie dwóch stref, które różnią się tylko temperaturą powietrza, jest stosunkowo łatwe. Zabezpieczenie otworu, który jest wystawiony na działanie wiatru i różnicy ciśnień powstającej w wyniku złe zrównoważonej wentylacji (czytaj więcej na stronach 153-154), jest znacznie trudniejsze. Naszym celem jest osiągnięcie optymalnych proporcji pomiędzy objętością strumienia powietrza a jego prędkością. Przyczyniło się to do powstania kurtyn o wyższych sprawnościach, a jednocześnie zapewniających wysoki komfort użytkownika, gdyż powodują mniejszy hałas i zawirowania powietrza, przy jednoczesnej redukcji kosztów energii.

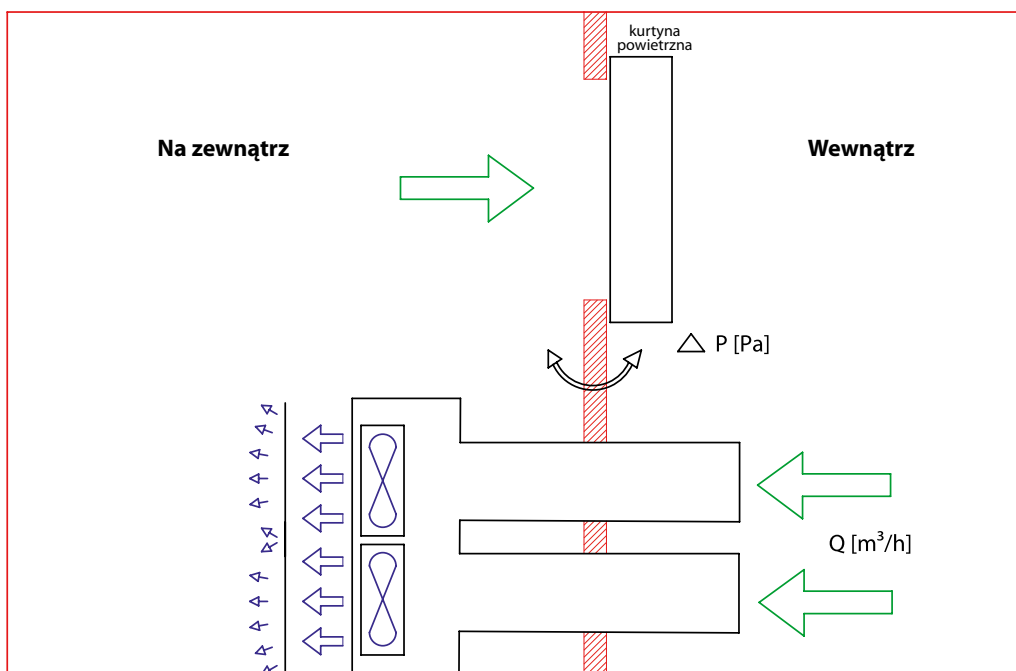
Są różne teorie na ten temat, ale wsparci naszymi testami i wieloletnim doświadczeniem, utrzymujemy, że znaleźliśmy proporcje, które zapewniają optymalną skuteczność połączone z niskim zużyciem energii. Duże prędkości powietrza wymagają dużo energii, aby wytworzyć potrzebne ciśnienie, natomiast duże objętości strumienia powietrza wymagają dostarczenia dużej ilości energii cieplnej.

Impuls powietrzny oraz prędkość powietrza to najważniejsze parametry, gdy mówimy o osiągnięciach kurtyny powietrznej. Impuls powietrzny to strumień masy (objętość strumienia x gęstość) pomnożony przez prędkość strumienia. Urządzenie o dużej prędkości strumienia i małym przepływie może mieć taki sam impuls jak urządzenie o małej prędkości strumienia powietrza i dużym przepływie.

Jeśli wielkości przepływu powietrza i jego prędkości zostaną poprawnie dobrane, wtedy kurtyna może działać skuteczniej nawet od kurtyny z większym impulsem lub większą prędkością powietrza. Profile prędkości strumienia powietrza pokazane w katalogu bazują na pomiarach wykonanych w warunkach laboratoryjnych z użyciem anemometru ciepło-oporowego, przy pomocy zatwierdzonych metod, a liczby pokazują maksymalne wartości.

Test osiągnięć

Frico opracowało metodę testowania skuteczności kurtyn powietrznych. Jej celem jest porównanie strumienia powietrza, które przepływa przez otwór drzwiowy z kurtyną oraz bez kurtyny. Używane zaplecze laboratoryjne opisane jest na rys. 1. Dwa pomieszczenia odpowiadają środowisku zewnętrznemu i wewnętrznemu. Pomiędzy pomieszczeniami są dwa kanały wyposażone w urządzenia do pomiaru przepływu powietrza. Na końcu każdego kanału zamontowany jest wentylator osiowy. Kurtyna powietrzna zamontowana jest ponad drzwiami.

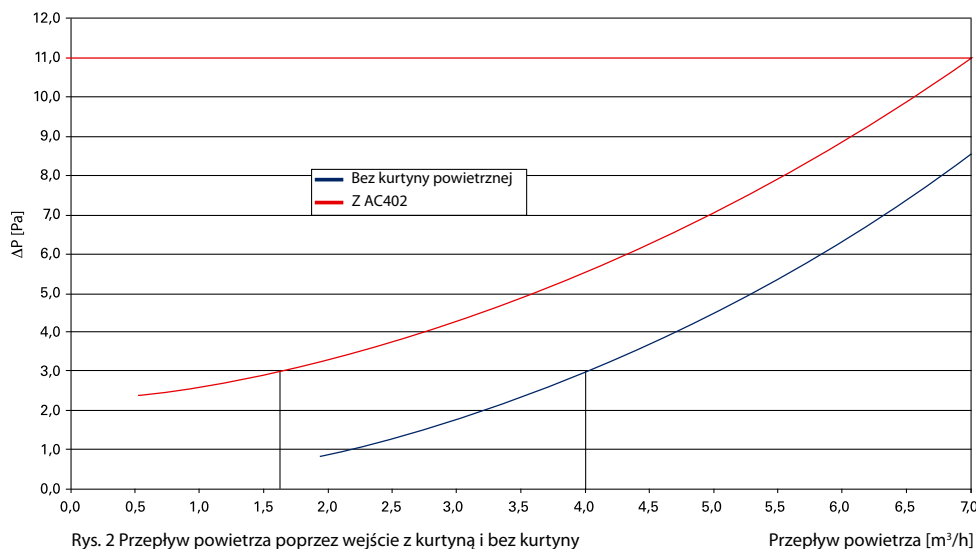


Rys. 1 pomieszczenie laboratorium

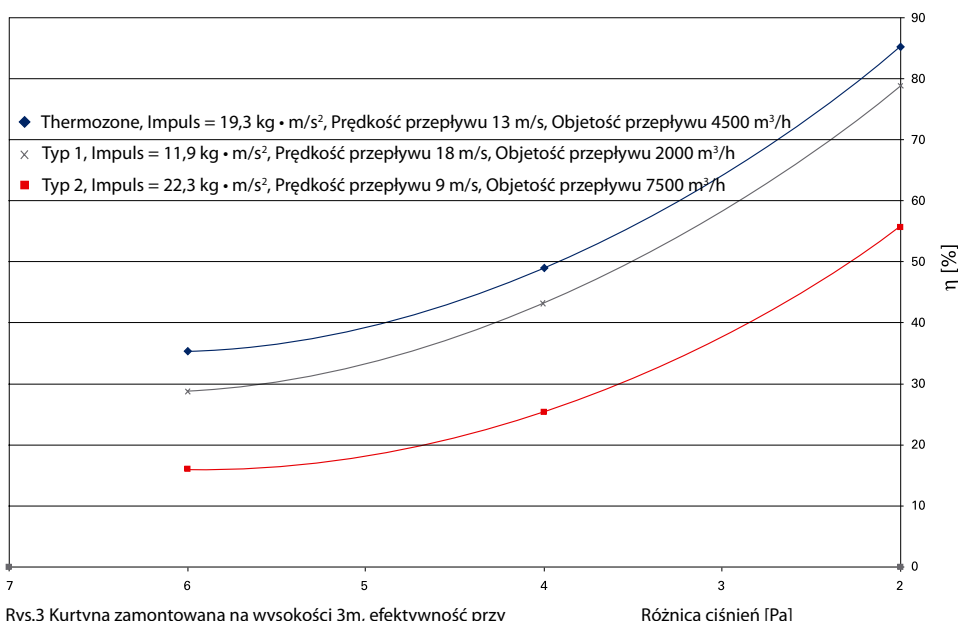
Porady techniczne

Kiedy pracują wentylatory, wytwarzany jest przepływ powietrza z pomieszczenia odpowiadającego środowisku wewnętrznemu do pomieszczenia odpowiadającego środowisku zewnętrznemu. W tym czasie dokładnie taki sam strumień powietrza przepływa przez otwór drzwiowy. W efekcie pracy wentylatorów wytwarzana jest różnica ciśnień pomiędzy tymi pomieszczeniami. Wentylatory ruszają z małą prędkością i powoli przyspieszają. Jednocześnie dane o strumieniu powietrza i różnicy ciśnień są zapisywane na dysku komputera. Na podstawie tych danych tworzona jest krzywa pokazana na wykresie 2 (poniżej). Pomiary są wykonywane z, oraz bez kurtyny. W rezultacie otrzymaliśmy dwie krzywe, na których zarówno przepływ powietrza jak i różnica ciśnień mogą być porównywane.

Przykład: Przy różnicy ciśnienia wynoszącej 3 Pa objętość strumienia powietrza przepływającego przez otwór bez kurtyny wynosi $4\text{ m}^3/\text{s}$, natomiast z kurtyną powietrzną $1,6\text{ m}^3/\text{s}$. Różnica objętości przepływającego powietrza pokazuje skuteczność kurtyny. Licząc zgodnie ze wzorem $(4-1,6)/4*100=60\%$ otrzymujemy 60% mniejszy strumień powietrza niż bez kurtyny. Umożliwia to porównanie działania różnych produktów w tych samych warunkach. Rys. 3 pokazuje wyniki testu urządzeń zbudowanych według różnych zasad. Typ 1 charakteryzuje się dużą prędkością strumienia, ale małym przepływem, typ 2 średnią prędkością strumienia i dużym przepływem, natomiast kurtyna Frico posiada zoptymalizowaną prędkość i przepływy powietrza. Termozone jest bardziej skuteczne od typu 2, pomimo że ma o 13% mniejszy impuls powietrzny.



Rys. 2 Przepływ powietrza poprzez wejście z kurtyną i bez kurtyny przy różnych ciśnieniach.



Rys.3 Kurtyna zamontowana na wysokości 3m, efektywność przy różnych ciśnieniach.

Hałas

Hałas to ważny czynnik wpływający na nasze samopoczucie, równie ważne jak dobre światło, świeże powietrze i ergonomia. To, co zwykle nazywamy poziomem głośności produktu jest faktycznie poziomem ciśnienia akustycznego. Na poziom ciśnienia akustycznego wpływ mają, między innymi, odległość od źródła dźwięku, położenie źródła dźwięku oraz akustyczność pomieszczenia. Oznacza to, że aby osiągnąć niski poziom hałasu należy rozpatrywać nie samo urządzenie, lecz całe pomieszczenie.

Co to jest dźwięk?

Dźwięk jest spowodowany przez wahania ciśnienia, które rozwijają się, kiedy źródło dźwięku drga. Fale dźwiękowe polegają na przenoszeniu energii mechanicznej przez drgające cząsteczki ośrodka (zagęszczania i rozrzedzenia) bez zmiany ich średniego położenia. Fala dźwiękowa może mieć różną prędkość i może rozchodzić się w różnych ośrodkach. W powietrzu dźwięk rozchodzi się z prędkością 340 m/s.

Jak się mierzy dźwięk?

Poziom dźwięku mierzony jest w decybelach (dB). Jeśli poziom dźwięku wzrośnie o 10 dB to będziemy odczuwać dwukrotnie większy hałas niż na początku.

Warto również wiedzieć, że w przypadku dwóch jednakowych źródeł dźwięku pracujących jednocześnie, poziom dźwięku jest o 3 dB wyższy niż w przypadku urządzeń pracujących osobno. Przyjmijmy, że mamy dwa wejścia, w których są zamontowane po dwie kurtyny. Każda z czterech kurtyn pracuje z głośnością 50 dB. Całkowity poziom głośności będzie wtedy wynosić 56 dB. Jedne drzwi będą generowały hałas wysokości 53 dB plus dodatkowe 3 dB z drugich drzwi.

Punkty odniesienia – dB

0	Najcichszy dźwięk słyszalny przez człowieka
10	Spokojne oddychanie
30	Zalecany najwyższy poziom dla sypialni
40	Ciche biuro, biblioteka
50	Duże biuro
60	Normalna rozmowa
80	Dzwoniący telefon
85	Głośna restauracja
110	Krzyk do ucha
120	Próg bólu

Podstawowe pojęcia

Ciśnienie akustyczne

Ciśnienie akustyczne powstaje, gdy fale ciśnienia poruszają się, na przykład w powietrzu. Ciśnienie akustyczne jest mierzone w Pascalach (Pa). Aby rozjaśnić pojęcie ciśnienia akustycznego używana jest skala logarymiczna, która jest oparta na różnicach pomiędzy aktualnym poziomem ciśnienia akustycznego a progiem słyszalności. Jednostką tej skali są decybele (dB). Próg słyszalności to 0 dB natomiast próg bólu to 120 dB. Ciśnienie akustyczne maleje wraz ze wzrostem odległości od źródła, na co wpływ ma również akustyka pomieszczenia.

Moc akustyczna

Moc akustyczna to energia, którą emituje obiekt, przypadająca na jednostkę czasu (Watt). Moc akustyczną oblicza się na podstawie ciśnienia akustycznego. Również do wyrażania mocy akustycznej używa się skali logarymicznej.

Częstotliwość

Okresowe oscylacje źródła dźwięku nazywamy jego częstotliwością. Częstotliwość jest mierzona jako ilość oscylacji na sekundę, gdzie jedna oscylacja na sekundę to 1 Hertz (Hz).

Poziom mocy akustycznej i ciśnienia akustycznego

Jeśli źródło emituje dźwięk o pewnym poziomie mocy akustycznej, poniższe współczynniki wpłyną na poziom jego ciśnienia akustycznego:

1. Współczynnik kierunkowy, Q

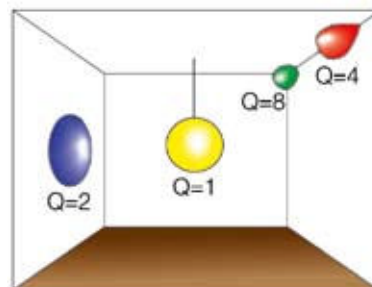
Określa jak dźwięk rozchodzi się wokół źródła dźwięku. Patrz rysunek poniżej.

2. Odległość od źródła dźwięku w metrach

3. Równoznaczniki powierzchni absorpcji wnętrza.

Zdolność powierzchni do pochłaniania dźwięku może być wyrażana za pomocą współczynnika absorpcji α , który uzyskuje wartość pomiędzy 0 a 1. Wartość 1 odnosi się do powierzchni całkowicie absorbującej, natomiast wartość 0 do powierzchni całkowicie odbijającej. Równoważnik powierzchni absorpcji pomieszczenia wyrażony jest w m^2 . Można go obliczyć poprzez wymnożenie pola powierzchni pomieszczenia przez współczynnik absorpcji.

Znając te współczynniki możliwe jest obliczenie ciśnienia akustycznego na podstawie mocy akustycznej.



Rozprzestrzenianie się dźwięku wokół źródła

- Q = 1 Środek pomieszczenia
- Q = 2 Na ścianie albo podłodze
- Q = 4 W narożniku ściany i sufitu
- Q = 8 W narożniku

Tabele i diagramy do wymiarowania

Podstawowe wzory elektryczne

Natężenie

Prąd stały i prąd 1-fazowy zmienny $\cos\varphi=1$	3-fazowy prąd zmienny Połączenie w Y	3-fazowy prąd zmienny Połączenie w Δ
$I=U/R=P/U$	$I_f=I$	$I=I_f\sqrt{3}$

Napięcie

Prąd stały i prąd 1-fazowy zmienny $\cos\varphi=1$	3-fazowy prąd zmienny Połączenie w Y	3-fazowy prąd zmienny Połączenie w Δ
$U=RI$	$U=U_f\sqrt{3}$	$U_f=U$

Moc

Prąd stały i prąd 1-fazowy zmienny $\cos\varphi=1$	3-fazowy prąd zmienny Połączenie w Y	3-fazowy prąd zmienny Połączenie w Δ
$P=UI$	$P=\sqrt{3}UI\cos\varphi$	$P=\sqrt{3}UI\cos\varphi$

U = napięcie robocze [V]: prądu stałego i 1-fazowego prądu zmiennego pomiędzy dwoma przewodami, dla 3-fazowego prądu zmiennego pomiędzy fazami.

U_f = napięcie pomiędzy fazą a zerem w przypadku prądu 3-fazowego.





I = natężenie prądu [A]

I_f = natężenie na przewodzie fazowym [A]

R = oporność [Ω]

P = moc [W]

Symbole stopnia ochrony

-  = wykonanie standardowe, IP X0
-  = wykonanie kropłoszczelne, IP X1
-  = wykonanie bryzgoszczelne, IP X4
-  = wykonanie strugoszczelne, IP X5

Stopnie ochrony komponentów elektrycznych

IP, pierwsza cyfra	ochrona przed ciałami stałymi
0	Brak ochrony
1	Ochrona przed ciałami stałymi ≥ 50 mm
2	Ochrona przed ciałami stałymi $\geq 12,5$ mm
3	Ochrona przed ciałami stałymi $\geq 2,5$ mm
4	Ochrona przed ciałami stałymi $\geq 1,0$ mm
5	Ochrona przed kurzem
6	Szczelność przeciwpyłowa

IP, druga cyfra	ochrona przed wodą
0	Brak ochrony
1	Ochrona przed pionowo kapiącą wodą
2	Ochrona przed wodą kapiącą pod kątem 15°
3	Ochrona przed mgłą wodną
4	Ochrona przed rozbryzgami wody
5	Ochrona przed strumieniem wody
6	Ochrona przed zalaniem
7	Ochrona przed zanurzeniem
8	Ochrona przed zatopieniem

Tabela z przekrojami przewodów elektrycznych

Kable głównego zasilania		Przewody zasilające		
Średnica [mm ²]	Bezpiecznik [A]	Średnica [mm ²]	Obciążenie [A]	Bezpiecznik [A]
1,5	10	0,75	6	10
2,5	16	1	10	10
4	20			
6	25	1,5	16	16
10	35	2,5	25	20
16	63	4	32	25
25	80	6	40	35
35	100	10	63	63
50	125			
70	160			
95	200			
120	250			
150	250			
185	315			
240	315			
300	400			
400	500			

Tabela natężenia prądu w funkcji mocy i napięcia

Moc [kW]	Napięcie [V]					
	127/1	230/1	400/1	230/3	400/3	500/3
1.0	7,85	4,34	2,50	2,51	1,46	1,16
1.1	8,65	4,78	2,75	2,76	1,59	1,27
1.2	9,45	5,22	3,00	3,02	1,73	1,39
1.3	10,2	5,65	3,25	3,27	1,88	1,50
1.4	11,0	6,09	3,50	3,52	2,02	1,62
1.5	11,8	6,52	3,75	3,77	2,17	1,73
1.6	12,6	6,96	4,00	4,02	2,31	1,85
1.7	13,4	7,39	4,25	4,27	2,46	1,96
1.8	14,2	7,83	4,50	4,52	2,60	2,08
1.9	15,0	8,26	4,75	4,78	2,75	2,20
2.0	15,8	8,70	5,00	5,03	2,89	2,31
2.2	17,3	9,67	5,50	5,53	3,18	2,54
2.3	18,1	10,0	5,75	5,78	3,32	2,66
2.4	18,9	10,4	6,00	6,03	3,47	2,77
2.6	20,5	11,3	6,50	6,53	3,76	3,01
2.8	22,0	12,2	7,00	7,03	4,05	3,24
3.0	23,6	13,0	7,50	7,54	4,34	3,47
3.2	25,2	13,9	8,00	8,04	4,62	3,70
3.4	26,8	14,8	8,50	8,54	4,91	3,93
3.6	28,4	15,7	9,00	9,05	5,20	4,15
3.8	29,9	16,5	9,50	9,55	5,49	4,39
4.0	31,15	17,4	10,0	10,05	5,78	4,62
4.5	35,4	19,6	11,25	11,31	6,50	5,20
5.0	39,4	21,7	12,50	12,57	7,23	5,78
5.5	43,3	23,9	13,75	13,82	7,95	6,36
6.0	47,3	26,1	15,0	15,1	8,67	6,94
6.5	51,2	28,3	16,25	16,3	9,39	7,51
7.0	55,0	30,4	17,50	17,6	10,1	8,09
7.5	59,0	32,6	18,75	18,8	10,8	8,67
8.0	63,0	34,8	20,0	20,1	11,6	9,25
8.5	67,0	37,0	21,25	21,4	12,3	9,83
9.0	71,0	39,1	22,5	22,6	13,0	10,4
9.5	75,0	41,3	23,75	23,9	13,7	11,0
10.0	78,5	43,5	25,0	25,1	14,5	11,6

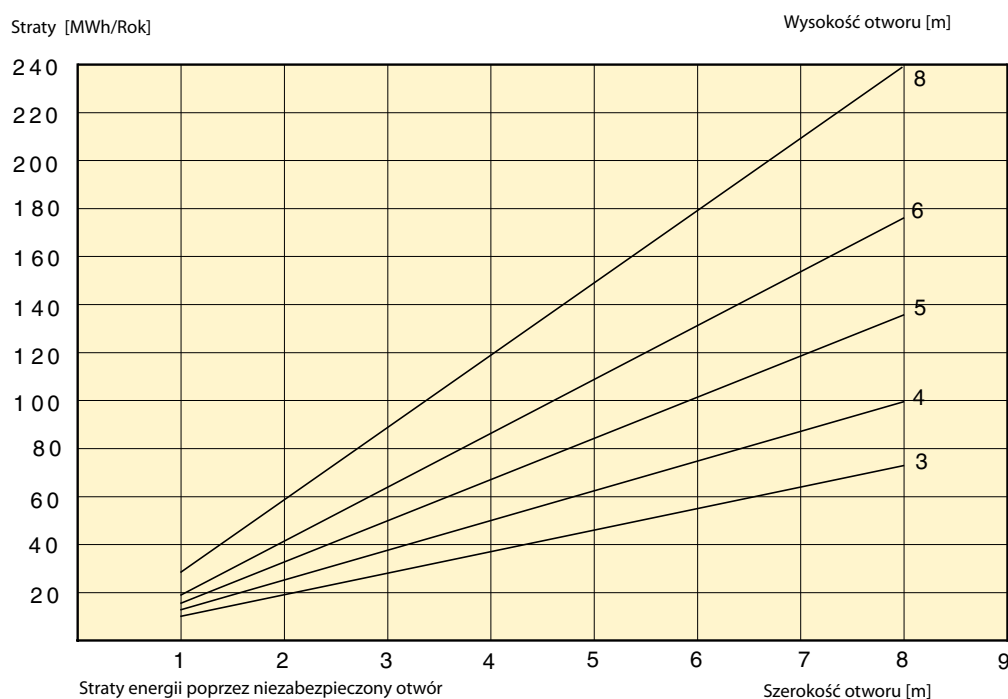
Dla mocy od 0,1 do 1,0 kW wykorzystaj tabelę mnożąc wynik przez 0,1 a dla mocy od 10 do 100kW pomnóż wynik przez 10.

Oszczędność energii przy zastosowaniu kurtyn powietrznych

Poniższy diagram pokazuje jak duże mogą być straty energii przez drzwi niezabezpieczone kurtyną powietrzną.

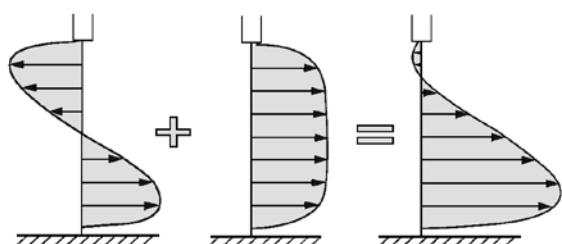
Założenia:

Duże pomieszczenie	
Średnia roczna temperatura	6,5 °C
Średnia roczna prędkość wiatru v_{10}	4 m/s
Czas otwarcia drzwi w ciągu doby	1h

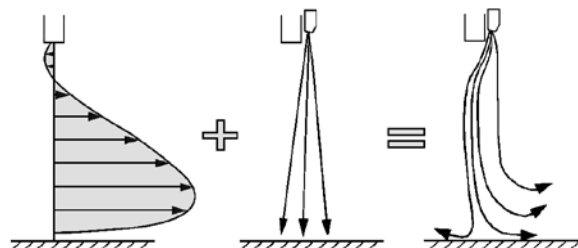


Wiele czynników wpływa na wymianę powietrza i straty ciepła przez wejścia. Głównym czynnikiem są wymiary otworu, natężenie ruchu przez wejście, wiatr, jak również różnica temperatur i ciśnień.

Zastosowanie kurtyny powietrznej nad otworem ogranicza straty energii. Wielkość tych oszczędności zależy od charakteru otworu. Na następnej stronie pokazany jest przykład obrazujący różne współczynniki i oszacowane oszczędności.



Siły powstające na skutek działania różnicy temperatur, ciśnienia jak i parcia wiatru



Siły działające na wejście, gdy nad drzwiami zamontowana jest kurtyna.

Porady techniczne

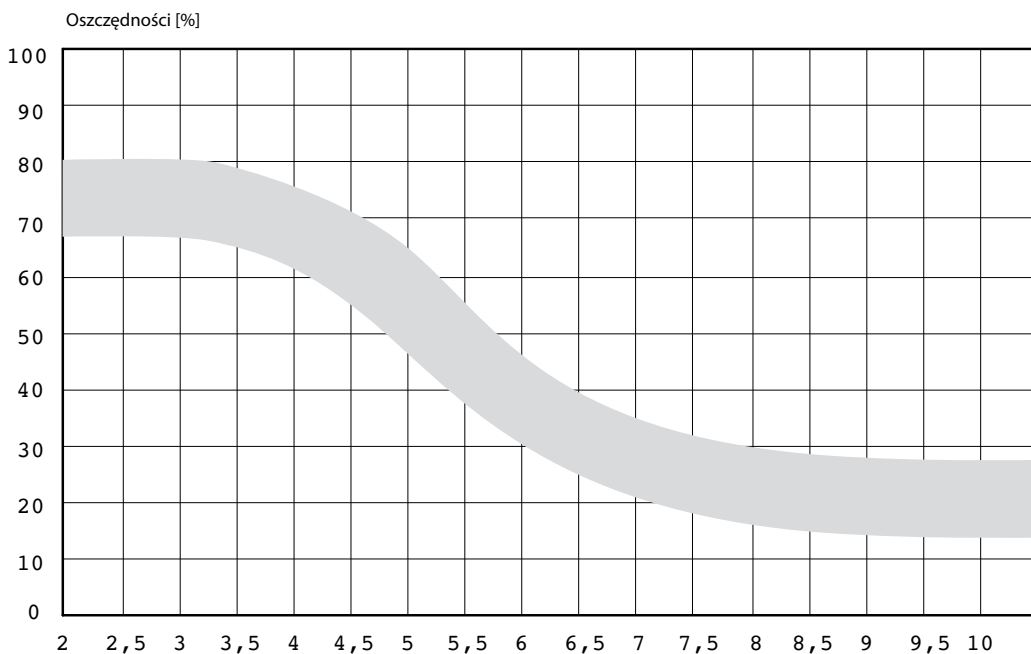
Obliczanie oszczędności energii

Wysokość drzwi	5 m
Szerokość drzwi	4 m
Ilość dni roboczych w tygodniu	5 Dni
Czas otwarcia na dobę	1 h/24
Czas każdorazowego otwarcia	5 min.
Temperatura wewnętrzna	18 °C
Temperatura zewnętrzna	-18 °C
Średnia temperatura roczna	5 °C
Prędkość wiatru	4 m/s
Kubatura pomieszczenia	6400 m ³

Porównamy straty energii przez otwarte, niezabezpieczone drzwi z analogicznymi drzwiami z zainstalowaną kurtyną. Obliczenia powinny być traktowane jako przybliżone, gdyż trudno jest określić wpływ przeciągów, szczelności budynku, efektu kominowego, prędkości i kierunku wiatru, itp. Łatwo można zauważyć, że straty energii są wyższe, jeśli otwór jest pozostawiony niezabezpieczony.

Jeśli porównamy wartości na diagramie z poprzedniej strony z diagramem poniżej, to możemy zobaczyć, że kurtyny powietrzne ograniczają do 65% ucieczkę powietrza przez drzwi.

Straty energii, wejście bez kurtyny	- 69 MWh/rocznie
Straty energii, wejście z kurtyną	- 24 MWh/rocznie
Oszczędności energii	- 45 MWh/rocznie



Przybliżone oszczędności energii (efektywność) uzyskane dzięki kurtynom dla wejść o różnej wysokości w porównaniu do wejść niezabezpieczonych kurtynami.

Wysokość otworu [m]

Skontaktuj się z nami

Zapraszamy do rozmowy na temat warunków panujących w Państwa obiektach. Z danymi od Państwa jesteśmy w stanie oszacować możliwe oszczędności energii. Lista niezbędnych danych znajduje się po prawej stronie.

- Wysokość i szerokość drzwi
- Typ i wielkość budynku
- Ilość dni roboczych w tygodniu
- Czas otwarcia w ciągu doby
- Temperatura powietrza wewnętrznego i zewnętrznego
- Ekspozycja na wiatr
- Podciśnienie

Skąd się biorą przeciągi przy otwartych drzwiach?

Otwarte drzwi i bramy umożliwiają ludziom i pojazdom swobodne poruszanie się do i z budynku. Otwarte drzwi przyciągają również więcej klientów. Wadą są przeciągi i straty energii. Ilość powietrza „uciekającego” przez otwarte drzwi zależy od różnicy ciśnień pomiędzy powietrzem na zewnątrz i wewnątrz.

Przepływ powietrza przez otwory powodowany jest przez trzy czynniki:

- Różnicę ciśnienia na zewnątrz i wewnątrz
- Różnicę temperatury na zewnątrz i wewnątrz
- Parcie wiatru

Oznacza to, że jeśli warunki po obu stronach przegrody są różne, to powietrze „ucieka” przez otwarte drzwi, aby wyrównać różnicę ciśnień i temperatur. W ogrzonym pomieszczeniu oznacza to „ucieczkę” ciepłego, ogrzanego powietrza, które jest zastępowane przez powietrze zimne. Wpływ na przepływ powietrza przez drzwi ma również wiatr wiejący w kierunku wejścia.

Przepływ powietrza spowodowany różnicą ciśnienia

Dla poprawnego funkcjonowania kurtyn powietrznych ważne jest, aby podciśnienie lub nadciśnienie w budynku nie było zbyt duże. Różnica ciśnienia pomiędzy budynkiem a jego otoczeniem powinna być wyrównana poprzez zrównoważoną wentylację.

Uruchamiane systemy wentylacji są nastawiane na warunki panujące w danej chwili. Kiedy warunki się zmieniają, zmiana temperatury, ciśnienia, wiatru czy wilgotności, równowaga systemu zostaje zachwiana i w budynku powstaje nadciśnienie lub podciśnienie (zwykle podciśnienie).

Kurtyna powietrzna może zabezpieczać wejścia, jeśli różnica ciśnienia nie jest wyższa niż 5 Pa, w zależności od warunków, lecz nawet mniejsze różnice ciśnienia mogą spowodować spadek skuteczności kurtyny.

Przepływ powietrza spowodowany różnicą ciśnień, Q_p , może być obliczony w następujący sposób:

$$Q_p = W \cdot H \cdot \sqrt{\frac{\Delta P \cdot 2}{\rho}} \cdot 0,8 \quad [1]$$

($\Delta P \leq 5 \text{ Pa}$)

Gdzie: W = szerokość drzwi [m]
H = wysokość drzwi [m]
 ΔP = różnica ciśnień [Pa]
 ρ = gęstość powietrza [kg/m^3]

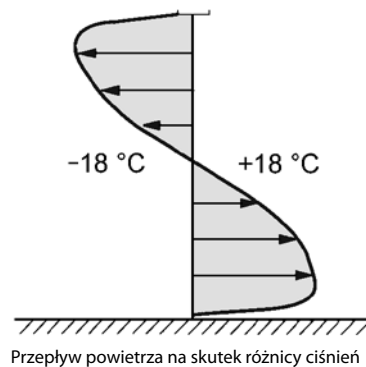
Przepływ powietrza spowodowany różnicą temperatury

Ciepłe, wewnętrzne powietrze jest lżejsze (ma mniejszą gęstość) niż zimne powietrze zewnętrzne. Powietrze zimne napływa więc dolną częścią wejścia wypierając ciepłe powietrze przez górną część otworu wejściowego. Wielkość strumienia powietrza zależy od różnicy temperatur powietrza zewnętrznego i wewnętrznego. Znając obie wartości temperatur można obliczyć gęstość powietrza. Dzięki temu można obliczyć różnicę ciśnienia i strumień powietrza przepływający przez otwór.

Przepływ powietrza, Q_T , może być obliczony w następujący sposób:

$$Q_T = \frac{W}{3} \cdot H^{1,5} \cdot \mu_0 \cdot \sqrt{g \cdot \frac{\Delta \rho}{\rho_m}} \quad [2]$$

Gdzie: W = szerokość drzwi [m]
H = wysokość drzwi [m]
 μ_0 = współczynnik przepływu (0,1-1,0)
g = przyspieszenie ziemskie ($9,81 \text{ m}/\text{s}^2$)
 $\Delta \rho$ = różnica gęstości powietrza pomiędzy masami powietrza [kg/m^3]
 ρ_m = uśredniona gęstość mas powietrza [kg/m^3]



Wpływ wiatru

Kiedy wiatr wieje w kierunku drzwi, objętość strumienia powietrza przepływającego przez wejście jest proporcjonalna do prędkości wiatru i kąta, pod którym wieje. Jednak po jakimś czasie w pomieszczeniu wytworzy się tak duże nadciśnienie, że napływ powietrza przez drzwi będzie ograniczony do wielkości, jaka w tym czasie wypływa z budynku przez nie szczelności.

Efekt działania wiatru o prędkości 3 m/s równy jest efektowi działania 5 Pa podciśnienia.

Przepływ powietrza spowodowany wpływem wiatru, Q_v , może być obliczony w następujący sposób:

$$Q_v = W \cdot H \cdot \frac{v_{10}}{2} \cdot 0,25 \cdot L \quad [3]$$

Gdzie: W = szerokość drzwi [m]

H = wysokość drzwi [m]

v_{10} = średnia roczna prędkość wiatru na wysokości 10 metrów (patrz dane klimatyczne)

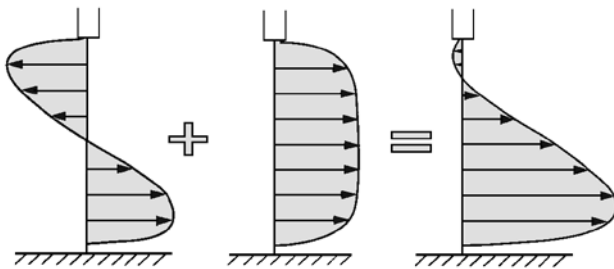
0,25 = współczynnik kierunkowy wiatru,

L = współczynnik położenia 1 = normalna wartość, >1

Całkowity przepływ

Całkowity przepływ przez drzwi jest sumą przepływów spowodowanych różnicą temperatury, ciśnienia oraz spowodowanych wpływem wiatru.

$$Q_{tot} = Q_T + Q_v + Q_p \quad [4]$$



Przepływ całkowity

Co warto wiedzieć

- Jeśli w pomieszczeniu jest podciśnienie, to skuteczność kurtyny zostanie istotnie zmniejszona, z tego powodu wentylacja w budynku powinna być zrównoważona. Kurtyna powietrzna nie może blokować niedomiaru powietrza (podciśnienia) spowodowanego nierównoważoną wentylacją.
- Jeśli otwór jest wystawiony na wiatr, powoduje to zmniejszenie skuteczności kurtyny. Kurtyna może oprzeć się wiatrowi o sile do 3 m/s, w zależności od warunków. W otworach narażonych na silne działanie wiatru należy dać urządzenia o większych mocach grzewczych. Dla nowych konstrukcji zalecane jest przeniesienie drzwi w inne miejsce, zastosowanie drzwi obrotowych lub wiatrołapu.
- W większości przypadków kurtyny powinny być montowane po wewnętrznej stronie drzwi, które mają zabezpieczać. Jednakże, jeśli kurtyna ma zabezpieczać chłodnie, to montujemy ją po stronie ciepłego pomieszczenia.
- Aby uzyskać maksymalną skuteczność działania kurtyna powinna być zamontowana maksymalnie blisko drzwi i osłaniać całą szerokość otworu.
- Kierunek i prędkość strumienia powietrza powinny być nastawione właściwie do charakterystyki przejścia. Parcie wiatru wpływa na pracę kurtyny, zginając strumień powietrza do środka. Wpływ strumienia powietrza powinien być wtedy ukierunkowany pod kątem na zewnątrz.

Confinance
Asiantuntemus
Trust Дизайн Kompetenz
Competence Tillit
Kompetenz
Zaufanie Design Vertrauen
Estetyka
Confiança Kompetencja
Доверие
Luotettavuus Competance



Właściciel znaku towarowego FRICO w Polsce

PTH FOKO Sp. z o.o.

00-195 Warszawa, ul. Słomińskiego 19 lok. 511

tel./fax 22 637 50 40

www.foko.pl foko@foko.pl

Dystrybucja:

