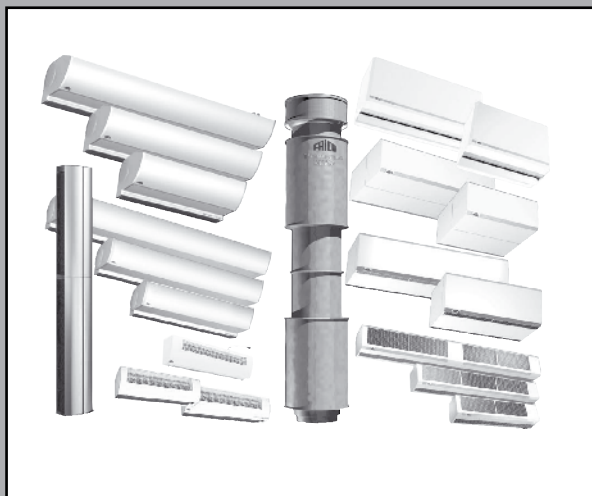


CENNIK KRAJOWY

**KURTYN POWIETRZNYCH
ORAZ INNYCH URZĄDZEŃ
GRZEWCZO-WENTYLACYJNYCH**



WRZESIEŃ 2010



Kurtyny Powietrzne

Typ	Długość Inne informacje	Napięcie V	Moc kW	Cena netto PLN
-----	----------------------------	---------------	-----------	-------------------

Seria AD 100 montaż do 1,5m/ regulacja dwustopniowa, termostat



AD 102	80cm	230	2	1370
AD 103	80cm	230	3	1470
AD 105	80cm	230	4,5	1620

Seria ADA montaż do 2,5 m



ADA 090H	90cm	230	zimna	1760
ADA 120H	120cm	230	zimna	2060

Seria AD 200C montaż do 2,5 m / wbudowane sterowanie i termostat

AD 210C03	102cm	230	3	3520
AD 210C05	102cm	230	4,5	3730

Seria AD 200 montaż do 2,5 m



AD 210A	102cm	230	zimna	2280
AD 215A	153cm	230	zimna	3320
AD 220A	196cm	230	zimna	4430
AD 210E03	102cm	400	3	3250
AD 210E06	102cm	400	6	3550
AD 210E09	102cm	400	9	3800
AD 215E05	153cm	400	4,5	4490
AD 215E09	153cm	400	9	4830
AD 215E14	153cm	400	13,5	5100
AD 220E12	196cm	400	12	6250
AD 220E18	196cm	400	18	6910
AD 210W	102cm	230	wodna	3410
AD 215W	153cm	230	wodna	4950
AD 220W	196cm	230	wodna	6820

Seria AD 300 montaż 2,5 – 3,5 m



AD 310A	103cm	230	zimna	4600
AD 315A	157cm	230	zimna	6050
AD 320A	203cm	230	zimna	8090
AD 310E09	103cm	400	9	6630
AD 315E14	157cm	400	13,5	7870
AD 320E18	203cm	400	18	11220
AD 310W	103cm	230	wodna	6200
AD 315W	157cm	230	wodna	7810
AD 320W	203cm	230	wodna	10620

Kurtyny Powietrzne

Typ	Długość Inne informacje	Napięcie V	Moc kW	Cena netto PLN
-----	----------------------------	---------------	-----------	-------------------

Seria AD 400 montaż 3,0 – 4,0 m

AD 410A	103cm	230	zimna	5780
AD 415A	157cm	230	zimna	7370
AD 420A	203cm	230	zimna	9900
AD 410E14	103cm	400	13,5	8360
AD 415E20	157cm	400	20	10760
AD 420E27	203cm	400	27	14850
AD 410W3	103cm	230	wodna	7400
AD 415W3	157cm	230	wodna	10080
AD 420W3	203cm	230	wodna	13260
AD 410W2	103cm	230	wodna	7370
AD 415W2	157cm	230	wodna	10070
AD 420W2	203cm	230	wodna	13200



Seria AR 200 E - do zabudowy, montaż do 2,5 m

AR 210E09	100cm	400	9	4350
AR 215E11	151cm	400	11,3	5780
AR 220E18	200cm	400	18	8090



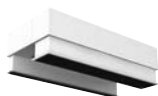
Seria AR 300 E/W – do zabudowy, montaż do 3,5 m

AR 310E09	106cm	400	9	8530
AR 315E14	157cm	400	13,5	10400
AR 320E18	207cm	400	18	12700
AR 310W	106cm	230	wodna	7540
AR 315W	157cm	230	wodna	9240
AR 320W	207cm	230	wodna	11110



Seria ADR 200/300 E/W – do zabudowy, montaż do 3,5 m

ADR 210E	100cm	400	9	12100
ADR 215E	150cm	400	12	14520
ADR 220E	200cm	400	18	16000
ADR 310E	100cm	400	9	13310
ADR 315E	150cm	400	12	15900
ADR 320E	200cm	400	18	18980



Kurtyny Powietrzne

Typ	Długość Inne informacje	Napięcie V	Moc kW	Cena netto PLN
ADR 210WH	100cm	230	wodna	8690
ADR 210WL	100cm	230	wodna	8690
ADR 215WH	150cm	230	wodna	11000
ADR 215WL	150cm	230	wodna	11000
ADR 220WH	200cm	230	wodna	12540
ADR 220WL	200cm	230	wodna	12540
ADR 310WH	100cm	230	wodna	10230
ADR 310WL	100cm	230	wodna	10230
ADR 315WH	150cm	230	wodna	11880
ADR 315WL	150cm	230	wodna	11880
ADR 320WH	200cm	230	wodna	14300
ADR 320WL	200cm	230	wodna	14300



Wyposażenie dodatkowe dla serii AD, AR i ADR

Panel sterowania do AD/A i AD/W	CB 30	3 prędkości wentylatora	175
Panel sterowania do AD/E	CB 32	3 prędkości / 2 stopnie grzał.	265
Uchwyt do montażu na szpilkach	ADPF 1	komplet 4 szt.	130
Termostat elektroniczny 2-stopniowy	RTI 2	nastawa pomiędzy stop. 1 – 10°C	385
Termostat nastawa zew. 2-stop.	RTI 2V	nastawa pomiędzy stop. 1 - 10°C	385
Termostat 2-stopniowy	KRT 2800	nastawa pomiędzy stop. 1 - 4°C	430
Termostat 1-stopniowy	KRT 1900	do kurtyń wodnych	365
Termostat 1-stopniowy	T 10	do kurtyń wodnych	150
Sonda zewnętrzna	RTS 01		50
Wyłącznik krańcowy	AGB 304		145
Czujnik drzwiowy	MDC		430
Przełącznik do BMS	SBMS		165
Zespół zaworów DN20	VR 20	DN20	1155
Zespół zaworów DN25	VR 25	DN25	1340
Zawór 2-drogowy z siłownikiem	TVV20/SD20	DN20	550
Zawór 2-drogowy z siłownikiem	TVV25/SD20	DN25	695
Regulator elektroniczny	ADEA		1335
Zewnętrzna skrzynka do ADEA	ADEAEB		1000
Wew. płytka sterująca do ADEA	ADEAIB		1000

Kurtyny Powietrzne

Typ	Długość Inne informacje	Napięcie V	Moc kW	Cena netto PLN
-----	----------------------------	---------------	-----------	-------------------

Seria AD Koryncka montaż do 3m

ADCH 17A	170cm	400	zimna	15300
ADCH 22A	220cm	400	zimna	21200
ADCV 22A	220cm	400	zimna	21200
ADCV 25A	245cm	400	zimna	23250
ADCH 17E	170cm	400	15	18750
ADCH 22E	220cm	400	20	24200
ADCV 22E	220cm	400	20	24200
ADCV 25E	245cm	400	22,5	29250
ADCH 17W	170cm	400	wodna	20900
ADCH 22W	220cm	400	wodna	25950
ADCV 22W	220cm	400	wodna	25950
ADCV 25W	245cm	400	wodna	29600

Wyposażenie dodatkowe do serii AD Koryncka

Przełącznik częstotliwości	FC 15M	sterowanie ręczne	1800
Przełącznik częstotliwości	FC 15A	do sterownika ADEA	1800



Kurtyny Powietrzne

Typ	Długość Inne informacje	Napięcie V	Moc kW	Cena netto PLN
-----	----------------------------	---------------	-----------	-------------------

AC Koryncka montaż do 3 m.

ACC 10E - pozioma	100cm	400	9	13750
ACC 15E - pozioma	150cm	400	12	15950
ACC 20E - pozioma	200cm	400	18	21100
ACC 25E - pozioma	250cm	400	18	26200
ACC 30E - pozioma	300cm	400	24	30800
ACC 15E - pionowa	150cm	400	12	17950
ACC 20E - pionowa	200cm	400	18	21250
ACC 25E - pionowa	250cm	400	18	27950
ACC 30E - pionowa	300cm	400	24	32800
ACC 10W - pozioma	100cm	230	wodna	13950
ACC 15W - pozioma	150cm	230	wodna	17800
ACC 20W - pozioma	200cm	230	wodna	22750
ACC 25W - pozioma	250cm	230	wodna	28150
ACC 30W - pozioma	300cm	230	wodna	33000
ACC 15W - pionowa	150cm	230	wodna	18700
ACC 20W - pionowa	200cm	230	wodna	22750
ACC 25W - pionowa	250cm	230	wodna	28150
ACC 30W - pionowa	300cm	230	wodna	33000

Seria AG4000 A/E/W montaż do 4 m.

AG 4010A	100cm	230	zimna	6190
AG 4015A	150cm	230	zimna	7480
AG 4020A	200cm	230	zimna	10070
AG 4025A	250cm	230	zimna	14580
AG 4010E	100cm	400	15	9880
AG 4015E	150cm	400	22,5	12210
AG 4020E	200cm	400	30	15260
AG 4025E	250cm	400	36	21180
AG 4010WH	100cm	230	wodna	7540
AG 4010WL	100cm	230	wodna	7540
AG 4015WH	150cm	230	wodna	10230
AG 4015WL	150cm	230	wodna	10230
AG 4020WH	200cm	230	wodna	13550
AG 4020WL	200cm	230	wodna	13550
AG 4025WH	250cm	230	wodna	18700
AG 4025WL	250cm	230	wodna	18700

Kurtyny Powietrzne

Typ	Długość Inne informacje	Napięcie V	Moc kW	Cena netto PLN
-----	----------------------------	---------------	-----------	-------------------

Seria AG 4500/5000 A/W montaż do 5 m.

AG 4515A	150cm	230	zimna	15370
AG 4520A	200cm	230	zimna	17930
AG 4525A	250cm	230	zimna	24250
AG 5010A	100cm	230	zimna	13750
AG 5015A	150cm	230	zimna	16940
AG 5020A	200cm	230	zimna	22330
AG 5025A	250cm	230	zimna	29800
AG 4515WH	150cm	230	wodna	19640
AG 4515WL	150cm	230	wodna	19640
AG 4520WH	200cm	230	wodna	26900
AG 4520WL	200cm	230	wodna	26900
AG 4525WH	250cm	230	wodna	33390
AG 4525WL	250cm	230	wodna	33390
AG 5010WH	100cm	230	wodna	18480
AG 5010WL	100cm	230	wodna	18480
AG 5015WH	150cm	230	wodna	23270
AG 5015WL	150cm	230	wodna	23270
AG 5020WH	200cm	230	wodna	28100
AG 5020WL	200cm	230	wodna	28100
AG 5025WH	250cm	230	wodna	35300
AG 5025WL	250cm	230	wodna	35300

Seria AGV 4000 A/E/W montaż do 4 m.

AGV 4015A	150cm	230	zimna	9570
AGV 4020A	200cm	230	zimna	12100
AGV 4025A	250cm	230	zimna	14690
AGV 4015E	150cm	400	22,5	13950
AGV 4020E	200cm	400	30	17450
AGV 4025E	250cm	400	36	21290
AGV 4015WH	150cm	230	wodna	11990
AGV 4015WL	150cm	230	wodna	11990
AGV 4020WH	200cm	230	wodna	15400
AGV 4020WL	200cm	230	wodna	15400
AGV 4025WH	250cm	230	wodna	17270
AGV 4025WL	250cm	230	wodna	17270

Kurtyny Powietrzne

Typ	Długość Inne informacje	Napięcie V	Moc kW	Cena netto PLN
-----	----------------------------	---------------	-----------	-------------------

Wposażenie dodatkowe do serii AG/AGV i AC Koryncka

Panel sterowania do AD/A i AD/W	CB 30	3 prędkości wentylatora	175
Panel sterowania do AD/E	CB 32	3 prędkości / 2 stopnie grzał.	265
Uchwyt do montażu na szpilkach	ADPF 1	komplet 4 szt.	130
Termostat elektroniczny 2-stopniowy	RTI 2	nastawa pomiędzy stop. 1 - 10°C	385
Termostat nastawa zew. 2-stop.	RTI 2V	nastawa pomiędzy stop. 1 - 10°C	385
Termostat 2-stopniowy	KRT 2800	nastawa pomiędzy stop. 1 - 4°C	430
Termostat 1-stopniowy	KRT 1900	do kurtyń wodnych	365
Termostat 1-stopniowy	T 10	do kurtyń wodnych	150
Sonda zewnętrzna	RTS 01		50
Wyłącznik krańcowy	AGB 304		145
Czujnik drzwiowy	MDC		430
Przełącznik do BMS	SBMS		165
Zespół zaworów DN20	VR 20	DN20	1155
Zespół zaworów DN25	VR 25	DN25	1340
Zawór 2-drogowy z siłownikiem	TVV20/SD20	DN20	550
Zawór 2-drogowy z siłownikiem	TVV25/SD20	DN25	695
Regulator elektroniczny	ADEA		1335
Zewnętrzna skrzynka do ADEA	ADEAEB		1000
Zewnętrzna skrzynka do ADEA	ADEAGD 1		1030

Seria AC 300 montaż 2,5 – 3,5 m

AC 301	100cm	230	zimna	4470
AC 302	167cm	230	zimna	6040
AC 308	100cm	400	8	6540
AC 312	167cm	400	12	8030
WAC 301	100cm	230	wodna	6270
WAC 302	167cm	230	wodna	8400
WAC 301V	100cm	230	wodna	6770
WAC 302V	167cm	230	wodna	9270



Kurtyny Powietrzne

Typ	Długość Inne informacje	Napięcie V	Moc kW	Cena netto PLN
-----	----------------------------	---------------	-----------	-------------------

Seria AC 400 montaż 3,0 – 4,0 m



AC 401	100cm	230	zimna	5750
AC 402	167cm	230	zimna	7960
AC 412	100cm	400	12	7960
AC 418	167cm	400	18	10500
WAC 401	100cm	230	wodna	7560
WAC 402	167cm	230	wodna	11170
WAC 401V	100cm	230	wodna	8510
WAC 402V	167cm	230	wodna	11900

Wyposażenie dodatkowe do serii AC 300/400

Regulator prędkości wentylatorów	ACR 304	4 prędkości	175
Regulator prędkości wentylatorów	ACR 3042	2 x 4 prędkości	440
Regulator z przekaźnikiem czasowym	ACR 3042T	2 x 4 prędkości	1535
Selektor mocy grzewczej	EV 300	do kurtyń z grzałkami	165
Termostat 2-stopniowy	KRT 2800	nastawa pomiędzy stop. 1 - 4°C	430
Termostat 1-stopniowy	KRT 1900	do kurtyń wodnych	365
Wyłącznik krańcowy	AGB 304		145
Zespół zaworów DN20	VR 20	DN20	1155
Zespół zaworów DN25	VR 25	DN25	1340
Zawór 2-drogowy z siłownikiem	TVV20/SD20	DN20	550
Zawór 2-drogowy z siłownikiem	TVV25/SD20	DN25	695
Zestaw do montażu pionowego	AVMP 300		475
Deflektor	AXT 401	100cm	1485
Deflektor	AXT 402	167cm	1925

Seria AC 500 montaż 3 – 6 m



AC 501	100cm	400	zimna	10400
AC 502	150cm	400	zimna	14500

Kurtyny Powietrzne

Typ	Długość Inne informacje	Napięcie V	Moc kW	Cena netto PLN
-----	----------------------------	---------------	-----------	-------------------

Seria AGI A/W montaż 3 – 6 m

AGIH 2A	120cm	400	zimna	13800
AGIH 3A	180cm	400	zimna	19650
AGIH 4A	240cm	400	zimna	24500
AGIH 5A	300cm	400	zimna	31700
AGIH 2WH	120cm	400	wodna	17400
AGIH 2WL	120cm	400	wodna	17400
AGIH 3WH	180cm	400	wodna	24550
AGIH 3WL	180cm	400	wodna	24550
AGIH 4WH	240cm	400	wodna	29800
AGIH 4WL	240cm	400	wodna	29800
AGIH 5WH	300cm	400	wodna	37600
AGIH 5WL	300cm	400	wodna	37600

AGIV 2A	120cm	400	zimna	14400
AGIV 3A	180cm	400	zimna	19650
AGIV 4A	240cm	400	zimna	24650
AGIV 5A	300cm	400	zimna	31600
AGIV 2WH	120cm	400	wodna	19800
AGIV 2WL	120cm	400	wodna	19800
AGIV 3WH	180cm	400	wodna	25500
AGIV 3WL	180cm	400	wodna	25500
AGIV 4WH	240cm	400	wodna	29900
AGIV 4WL	240cm	400	wodna	29900
AGIV 5WH	300cm	400	wodna	37600
AGIV 5WL	300cm	400	wodna	37600

Seria AC 600 do bram o wysokości 4 – 8 m (nadmuch kanałem od dołu)

AC 601	Ø 50cm	400	zimna	17600
AC 602	Ø 50cm	400	zimna	27500
AC 603	Ø 50cm	400	zimna	36500
AC 601X	Ø 56cm	400	zimna	20800
AC 602X	Ø 56cm	400	zimna	32700

Elektryczne aparaty grzewczo-wentylacyjne

Typ	Długość Inne informacje	Napięcie V	Moc kW	Cena netto PLN
-----	----------------------------	---------------	-----------	-------------------



K 21	EK2010	230	2	545
------	--------	-----	---	-----

Seria Tygrys – aparaty przenośne



P 21	-	230	2	765
P 31	-	230	3	890
P 53	-	400	5	1180
P 93	-	400	9	1420
P153	-	400	15	2345
P 203	-	400	20	3750
P 303	-	400	30	4260



Seria Kot – aparaty stacjonarne

C 3	-	230/400	3	1180
C 5	-	400	5	1310
C 9	-	400	9	1670

Wyposażenie dodatkowe do serii Kot

Selektor mocy	EV 300			165
Timer elektroniczny	CBT			335
Termostat 10A, nastawa wewnętrzna	T 10			150
Komora mieszania do C3 i C5	CMB 35			935



Seria Pantera – aparaty stacjonarne (w cenie urządzenia sterownik PP)

SE 06	-	400	6	2930
SE 09	-	400	9	3200
SE 12	-	400	12	3490
SE 15	-	400	15	3770
SE 20	-	400	20	4370
SE 30	-	400	30	5030

Wyposażenie dodatkowe do serii Pantera

Regulator temperatury	PTA 01			1670
Komora mieszania z przepustnicą SE 06-15	PBS 01			1200
Komora mieszania z przepustnicą SE 20/30	PBS 02			1880
Kierownica powietrza do SE 06-15	PLR 15			470
Kierownica powietrza do SE 20/30	PLR 30			560
Timer elektroniczny	CBT			335
Termostat 2-stopniowy	KRT 2800			430

Elektryczne aparaty grzewczo-wentylacyjne

Typ	Długość Inne informacje	Napięcie V	Moc kW	Cena netto PLN
-----	----------------------------	---------------	-----------	-------------------

Seria Elektra – aparaty stacjonarne

ELC 331	IP 65	230	3	4600
ELC 633	IP 65	400	6	6040
ELC 933	IP 65	400	9	6440
ELC 1533	IP 65	400	15	7720



ELF 331	IP 65	230	3	3800
ELF 633	IP 65	400	6	4410
ELF 933	IP 65	400	9	5300

ELV 3333	IP 44	400	3	4510
ELV 3344	IP 44	440	3,6	4510
ELV 5333	IP 44	400	5	4750
ELV 6344	IP 44	440	6	4750

ELH 633	IP 44	400	6	5420
ELH 933	IP 44	400	9	5940

Wyposażenie dodatkowe do serii Elektra

Regulator i termostat do ELC/ELV	ELSRT			745
Wyłącznik on/off do ELF	ELS			240
Termostat do ELH	ELRT			770

Wentylatory Sufitowe

Typ	Długość Inne informacje	Napięcie V	Moc kW	Cena netto PLN
-----	----------------------------	---------------	-----------	-------------------

ICF 20	IP X0	230	-	690
ICF 55	IP X5	230	-	775

Wyposażenie dodatkowe do wentylatorów sufitowych ICF

Sterowanie 1 went. / stopniowe	CFR 1R	230		220
Sterowanie 2 went. / płynne	PE 1	230		530
Sterowanie 6 went. / płynne	PE 2,5	230		755
Regulator obrotów 3A	RE 3	230		570
Regulator obrotów 5A	RE 5	230		705
Regulator obrotów 7A	RE 7	230		1265
Sterownik z czujnikiem temp.	CAR 15	230		2365



Promienniki elektryczne

Typ	Długość Inne informacje	Napięcie V	Moc kW	Cena netto PLN
-----	----------------------------	---------------	-----------	-------------------

Seria Thermoplus

EC 45021 / EC 45031	108cm	230/400	0,45	470
EC 60021 / EC 60031	150cm	230/400	0,6	585
EC 75021 / EC 75031	181cm	230/400	0,75	635
EC 90021 / EC 90031	214cm	230/400	0,9	690



ECVT 30021	087cm	230	0,3	710
ECVT 55021/ECVT 55031	150cm	230/400	0,55	860
ECVT 70021/ECVT 70031	181cm	230/400	0,7	935

ECV 30021	087cm	230	0,3	485
ECV 55021 / ECV 55031	150cm	230/400	0,55	640
ECV 70021 / ECV 70031	181cm	230/400	0,7	670

Seria HP – kasetowe

HP 300	IP 20	230	0,3	675
HP 600	IP 20	230	0,6	970
HP 305	IP 55	230	0,3	720
HP 605	IP 55	230	0,6	1035



Seria Elztrip EZ 100

EZ 106	100cm	230	0,6	550
EZ 111	150cm	230	1,05	680
EZ 115	200cm	230	1,5	720



Seria Elztrip EZ 200

EZ 208	68cm	230	0,8	615
EZ 212	92cm	230	1,2	715
EZ 217	122cm	230	1,7	870
EZ 222	152cm	230	2,2	1035



Seria Elztrip EZ 300

EZ 336	167cm	400	3,6	1595
--------	-------	-----	-----	------

Promienniki elektryczne

Typ	Długość Inne informacje	Napięcie V	Moc kW	Cena netto PLN
-----	----------------------------	---------------	-----------	-------------------

Seria CIR



CIR 10521	071cm	230	0,5	305
CIR 11021 / CIR 11031	125cm	230/400	1	360
CIR 11521 / CIR 11531	175cm	230/400	1,5	440
CIR 12021 / CIR 12031	218cm	230/400	2	500



CIR 20521	071cm	230	0,5	425
CIR 21021 / CIR 21031	125cm	230/400	1	490
CIR 21531	175cm	400	1,5	580
CIR 22031	218cm	400	2	655

Seria IRCF



IRCF 15	IP 20	230	1,5	1090
IRCF 30	IP 20	230	3	1840
IRCF 45	IP 20	230	4,5	2710

Seria IR



IR 3000	113cm	400	3	1430
IR 4500	150cm	400	4,5	1540
IR 6000	188cm	400	6	1720

Seria IH



IHW 10	50cm	230	1,0	1080
IHW 15	50cm	230	1,5	1200
IHF 10	50cm	230	1,0	1080
IHF 15	50cm	230	1,5	1200

Regulatory i Termostaty do promienników Frico

Płynny regulator mocy grzewczej	ERP	230/400V2		460
Płynny regulator mocy + timer	CIRT	230/400V2		495
Termostat 10A, nastawa wewnętrzna	T 10	230		150
Termostat 10A, nastawa zewnętrzna	TK 10	230		150
Termostat 16A z wyłącznikiem	TKS 16	230		170
Termostat 16A z wyłącznikiem	TKS 16400	400		175
Termostat 10A z wyświetlaczem	TD 10	230		290
Termostat IP 55, nastawa wew.	KRT 1900	230/400		365
Sonda zewnętrzna	RTS 01			50

Wodne i parowe aparaty grzewczo-wentylacyjne

Typ	Długość Inne informacje	Napięcie V	Moc* ¹ kW	Cena netto PLN
-----	----------------------------	---------------	-------------------------	-------------------

Seria ATDA zasilana wodą grzewczą (wsporniki montażowe w cenie urządzenia)



ATDA 30-1-1-0-2	48cm	230	10,8	1900
ATDA 33-1-1-0-2	48cm	230	17,0	2040
ATDA 44-1-1-0-2	67cm	230	28,7	2760
ATDA 44-3-1-0-2	67cm	400	28,7	2950
ATDA 55-1-1-0-2	77cm	230	42,0	3810
ATDA 55-3-1-0-2	77cm	400	53,2	3740
ATDA 66-1-1-0-2	99cm	230	65,1	5110
ATDA 66-3-1-0-2	99cm	400	79,4	5380

Seria ATDG zasilana parą wodną (wsporniki montażowe w cenie urządzenia)



ATDG 33-1-1	48cm	230	14,2	3190
ATDG 44-1-1	67cm	230	29,1	4020
ATDG 44-3-1	67cm	400	29,1	4200
ATDG 55-1-1	77cm	230	43,4	4880
ATDG 55-3-1	77cm	400	49,6	5110

*¹ moc przy parametrach wody 80/60°C oraz pary 130°C/2,7 bar i temperaturze powietrza +15°C

Wyposażenie dodatkowe do serii ATDA/G

Komora mieszania z filtrem	ATDZ - 01 - 33	-	-	2 450
	ATDZ - 01 - 44			3 040
	ATDZ - 01 - 55			3 570
Skrzynka powietrza obiegowego z filtrem	ATDZ - 02 - 33	-	-	1 270
	ATDZ - 02 - 44			1 430
	ATDZ - 02 - 55			1 660
Wsporniki dystansowe do komory mieszania	ATDZ - 05 - 33	-	-	220
	ATDZ - 05 - 44			250
	ATDZ - 05 - 55			265
Dodatkowy deflektor powietrza	ATDZ - 09 - 33	-	-	280
	ATDZ - 09 - 44			380
	ATDZ - 09 - 55			460
	ATDZ - 09 - 66			570
Wsporniki montażowe do stropu	ATDZ - 10 - 33	-	-	390
	ATDZ - 10 - 44			410
	ATDZ - 10 - 55			420
Dźwignia do przepustnicy	ATDZ - 12 - 1	-	-	90

Wodne i parowe aparaty grzewczo-wentylacyjne

Typ	Długość Inne informacje	Napięcie V	Moc* ¹ kW	Cena netto PLN
-----	----------------------------	---------------	-------------------------	-------------------

Wyposażenie dodatkowe do serii ATDA

Regulator prędkości went. 2-stopniowy do aparatów 30-1/33-1/44-1	ATDZ - 13 - 1	230	-	290
Regulator temperatury ATC - stopniowy	ATDZ - 15 - 4	230	-	1270
Regulator temperatury ATC - bezstopniowy	ATDZ - 33 - 1	230	-	2025
Zawór 2-drogowy z siłownikiem	ATDZ - 17 - 3	230	-	420
Termostat pomieszczeniowy	ATDZ - 18 - 3	230	-	230
Termostat IP 54	ATDZ - 19 - 3	230	-	380
Skrzynka podłączeniowa	ATDZ - 30 - 1	230	-	210
Sterownik ścienny do ATDZ 33 - 1	ATDZ - 21 - 4	-	-	850
Przełącznik czasowy	ATDZ - 22 - 3	230	-	490
Transformatorowy regulator prędkości (3 z 5)	ATDZ - 24 - 3	230	-	920
Termostat przeciwzamrozeniowy	ATDZ - 26 - 1	230	-	200
Siłownik przeciwzamrozeniowy	ATDZ - 27 - 1	230	-	820

Nagrzewnice sufitowe zasilane wodą grzewczą – LVDV

LVDV 40-1-0-1	93cm	230	21,5	3540
LVDV 40-4-0-1	93cm	400	22,0	2990
LVDV 50-1-0-1	113cm	230	35,3	4740
LVDV 50-4-0-1	113cm	400	46,1	4010
LVDV 50-6-0-1	113cm	400	35,6	3960
* ¹ moc przy parametrach wody 80/60°C i temperaturze powietrza +15°C				



Wyposażenie dodatkowe do serii LVDV

Wspornik do montażu sufitowego	LVDZ - 03	-	-	80
Dodatkowy deflektor powietrza	LVDZ - 04 - 40	-	-	230
	LVDZ - 04 - 50			260
Regulator prędkości went.	LVDZ - 14 - 1	230	-	370
Regulator temperatury ATC - stopniowy	LVDZ - 15 - 4	230	-	1270
Regulator temperatury ATC - bezstopniowy	LVDZ - 33 - 1	230	-	2025
Zawór 2-drogowy z siłownikiem	LVDZ - 17 - 3	230	-	460
Termostat pomieszczeniowy	LVDZ - 18 - 3	230	-	230
Skrzynka podłączeniowa	LVDZ - 30 - 1	230	-	210
Sterownik ścienny do LVDZ 33 - 1	LVDZ - 21 - 4	-	-	850
Przełącznik czasowy	LVDZ - 22 - 3	230	-	490

Ogólne warunki sprzedaży

1. Ceny podane w cenniku są cenami netto (bez podatku VAT), na bazie loco magazynu FOKO w Warszawie.
2. Sprzedaż dokonywana jest na pisemne zamówienie Kupującego.
3. Warunki płatności
 - 3.1. W przypadku towaru sprowadzanego na indywidualne zamówienie obowiązuje zaliczka w wysokości 40 % wartości towaru brutto w momencie składania zamówienia. Pozostała kwota płatna przy odbiorze towaru (przelew przed odbiorem, czek potwierdzony lub gotówka zgodnie z obowiązującymi przepisami).
 - 3.2. W przypadku sprzedaży towaru ze składu płatność następuje przy odbiorze towaru (forma jak w pkt. 3.1).
 - 3.3. W przypadkach szczególnych istnieje możliwość ustalania indywidualnych terminów płatności, niedotrzymanie których powoduje naliczanie odsetek ustawowych.
4. Warunki dostawy:
 - 4.1. Odbiór towaru z magazynu FOKO możliwy jest w godzinach 9:00-15:00, po telefonicznym uzgodnieniu terminu z Biurem Handlowym.
 - 4.2. Na życzenie kupującego wysyłka towaru może nastąpić pod wskazany przez niego adres, z tym że następuje to na jego koszt i ryzyko. Dokumentem potwierdzającym dla FOKO odbiór towaru przez kupującego jest dokument nadania towaru do przewozu.
 - 4.3. W przypadku towaru sprowadzanego na indywidualne zamówienie Kupujący zobowiązany jest odebrać towar w ciągu jednego tygodnia od dnia zgłoszenia przez FOKO gotowości towaru do odbioru. Po tym terminie naliczane będą koszty składowania.
 - 4.4. Za datę dostawy uważa się datę odbioru towaru z magazynu lub datę przekazania towaru przewoźnikowi.
5. W przypadku uzgodnionego z FOKO zwrotu nie używanego i nie zainstalowanego towaru, w oryginalnym opakowaniu, faktura korygująca pomniejszona będzie o 10 %. Nie przyjmuje się zwrotów towarów importowanych na indywidualne zamówienie.
6. Warunki gwarancyjne określone są w Karcie Gwarancyjnej dostarczanej każdorazowo z towarem. Ewentualne reklamacje i roszczenia gwarancyjne oraz dotyczące napraw pogwarancyjnych wymagają formy pisemnej, dokładnie opisującej uszkodzenie.
7. FOKO zastrzega sobie prawo zmiany cen (nie dotyczy aktualnie prowadzonych transakcji, licząc od dat złożenia pisemnego zamówienia) i zawartości powyższego cennika, bez uprzedniego powiadomienia.

Niniejszy cennik nie stanowi oferty handlowej w rozumieniu przepisów prawa. We wszystkich sprawach związanych z ofertą handlową firmy FOKO prosimy kontaktować się z Działem Sprzedaży naszej firmy.



PTH FOKO Sp. z o.o.
00-195 Warszawa
ul. Słomińskiego 19 lok. 511
tel./fax 22 637 50 40
www.foko.pl
e-mail: foko@foko.pl

Dystrybucja: