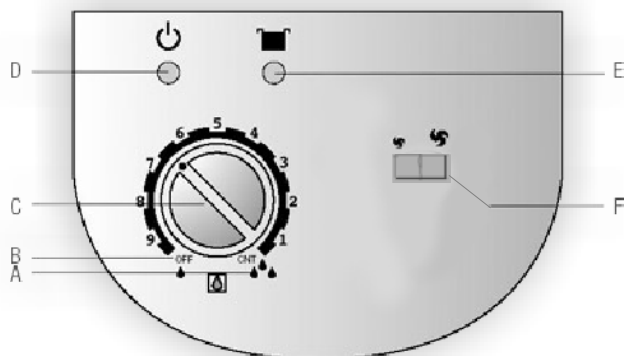


OSUSZACZ POWIETRZA

PANEL STEROWANIA MODELU MECHANICZNEGO

OPIS



- A Praca ci ęła
- B Wył czony
- C Higrostat
- D Dioda (wska nik) zasilania
- E Wska nik zbiornika skroplin
- F Przeł cznik pr dko ci wentylatora

ZACZYNAAMY

1. Włó wtyczk do gniazdka.
2. Ustaw pokr tło higrostatu, wybieraj c w ten sposób pozycj odpowiadaj c procentowej wilgotno ci jaka ma zosta uzyskana w pomieszczeniu (zobacz nast pny paragraf).
3. Ustaw przeł cznikiem funkcyjnym dan pr dko .

HIGROSTAT

Higrostat reguluje wilgotno powietrza i wł cza lub wył cza kompresor zgodnie z wybranym przez pokr tło higrostatu poziomem. Skala pokr tła higrostatu zaczyna si od 'OFF' (osuszacz wył czony), a ko czy na 'CNT' (osuszacz pracuje bez przerwy). Skala pokr tła osuszacza daje przybli ony wska nik procentowej wilgotno ci, która musi zosta utrzymana w pomieszczeniu.

Np. je li pokr tło jest w połowie pomi dzy 'OFF' i 'CNT' oznacza to ok. 50% wzgl dnej wilgotno ci - sugerowane w warunkach domowych.



W przypadku nadmiernej wilgotno ci w pomieszczeniu, mo na ustawi pokr tło w pozycji 'CNT' w tym momencie osuszacz b dzie pracował bez przerwy.

Najlepiej pokr tło higrostatu ustawia w zale no ci od warunków pogodowych.



W celu ustawienia higrostatu na optymalnym poziomie radzimy ustawi go na pozycji 'CNT' aby osuszacz pozyskał nadmiern wilgotno z otoczenia. Gdy wilgotno w pomieszczeniu jest odpowiednia, powoli obraca pokr tło higrostatu odwrotnie do wskazówek zegara, do czasu a osuszacz si wył czy. Od tego momentu, osuszacz b dzie dostosowany do twoich potrzeb, a higrostat b dzie utrzymywał wilgotno na odpowiednim poziomie.

PRACA

Osuszacz mo e wykonywa nast puj ce funkcj :

1. osuszanie: wybierz danystopie wilgotno ci i pr dko wentylatora.
2. wentylator: przekr pokr tło higrostatu na pozycj 'OFF' i wybierz dan pr dko wentylatora
3. ogrzewanie (tylko modele z elementem grzewczym) opcjonalnie: ustaw pokr tło higrostatu na 'OFF' i wybierz funkcj 
4. praca mieszana (tylko modele z elementem grzewczym): wybierz dan wilgotno i wybierz funkcj ; w tym trybie urz dzenie jednocze nie osusza i ogrzewa pomieszczenie.

LAMPKI KONTROLNE

-  Zielona: wskazuje czy osuszacz jest podł czony do ródła zasilania i pracuje
-  Czerwona: wskazuje, e pojemnik na odzyskan wod jest pełny (urz dzenie wył cza si automatycznie)

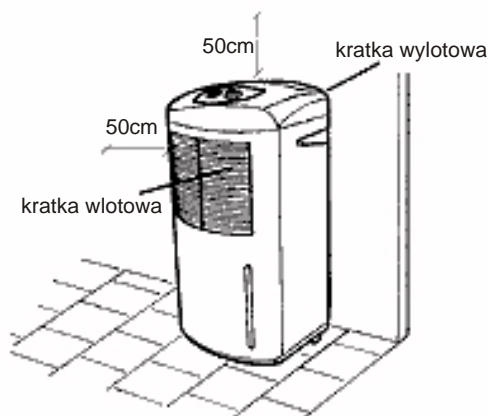
INSTRUKCJA MONTA U

Przed podł czeniem osuszacza upewnij si e:

- jest ustawiony na stabilnej i poziomej powierzchni;
- pomi dzy kratk wlotow i wylotow jest co najmniej 50 cm wolnej przestrzeni
- nie jest umieszczony przy ródle ciepła
- wło ony jest pojemnik na skroplon wod
- kabel zasilaj cy jest poprawnie podł czony do osuszacza

Skroplona woda mo e by odprowadzana na 2 sposoby:

- do zbiornika (musi by opró niany)
- bezpo rednio do odpływu wody (np. kanalizacji)

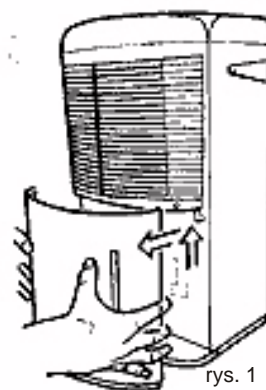


ODPROWADZANIE WODY DO ZBIORNIKA

Gdy zbiornik na skroplon wod jest pełny, osuszacz wył cza si automatycznie i zapala si czerwona lampka sygnalizuj ca jego zapełnienie. Podnie go odrobin a nast pnie poci gnij do siebie (zobacz rys.1). Pełny zbiornik mo e by ci ki; je li wyj cie zbiornika jest kłopotliwe, jedn r k chwy zbiornik z boku a drug od spodu (zobacz rys.2).

Nie stawiaj zbiornika z wod na podłozie poniewa jest on niestabilny.

Wylej wod a nast pnie zamontuj zbiornik z powrotem według odwrotnej procedury.



rys. 1



rys. 2

ODPROWADZANIE WODY DO ODPL YWU

Osuszacz mo e by podł czony bezpo rednio do odpływu, dzi ki czemu mo e pracowa bez konieczno ci opró niania zbiornika wody.

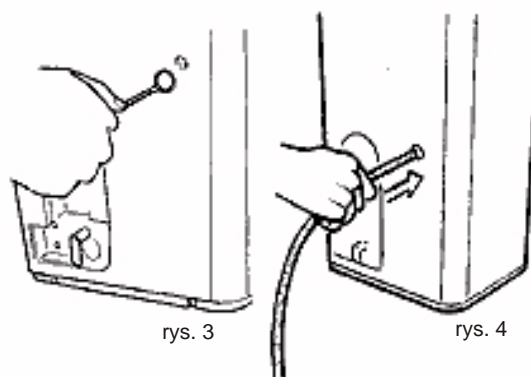
UWAGA: Odł cz wtyczk z gniazdka przed podł czaniem osuszacza do odpływu wody.

Aby podł czy osuszacz do odpływu, zdejmij zbiornik na wod i wykonuj nast puj ce czynno ci:

1. Na tylnej ciance osuszacza jest mała plastikowa okr gła za lepka, wyłam j przy pomocy rubokr ta (zobacz rys. 3).
2. Wsu w yk dostarczony razem z osuszaczem w otwór, który wła nie zrobił e a do przedniego panelu osuszacza (zobacz rys. 4).
3. Nałó w yk na ko cówk odprowadzaj c wod umieszczon pod kratk wlotow . Zalecamy załó y opask zaciskow na w yk aby unie mo liwi przypadkowe zdj cie go z ko cówki odprowadzaj cej (zobacz rys. 5).
4. Na koniec załó zbiornik na wod , który teraz pełni tylko funkcj estetyczn .

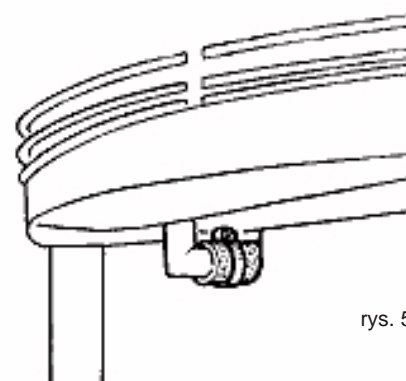
Aby powróci do wykraplania si wody do zbiornika, wył cz osuszacz, poczekaj a w yk odprowadzaj cy b dzie pusty: zdejmij w yk z ko cówki odprowadzaj cej i załó zbiornik na wod .

W celu prawidłowego odprowadzania wody, upewnij si , e w yk odprowadzaj cy jest skierowany poni ej poziomu jego zamontowania (zobacz rys.6).

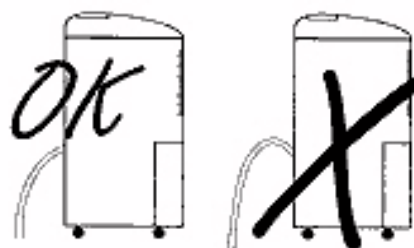


rys. 3

rys. 4



rys. 5



rys. 6

CZYSZCZENIE FILTRÓW

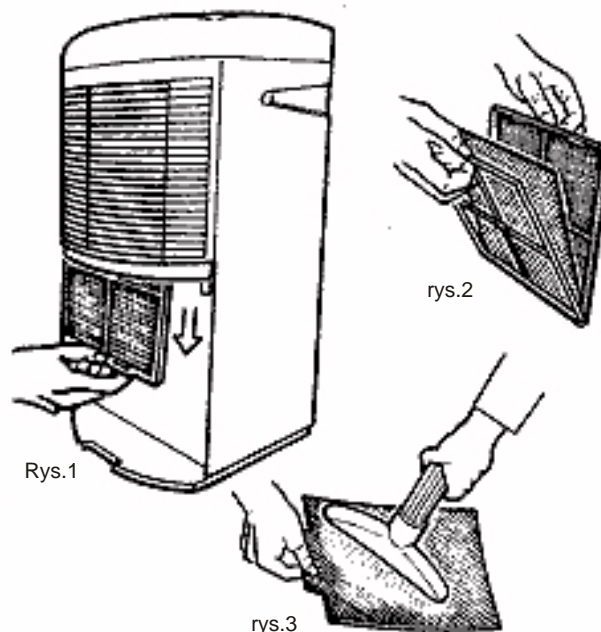
Osuszacz jest wyposażony w dwa filtry:

1. przeciw przepływowi
2. z aktywnego węgla, uniemożliwiający rozprzestrzenianie nieprzyjemnych zapachów (np. kuchennych).

Czyszczenie filtrów musi być wykonywane okresowo, co najmniej co trzy miesiące.

W celu wyczyszczenia filtrów wykonuj następujące czynności:

1. wyłącz osuszacz
 2. wyjmij zbiornik na wodę
 3. wysuń filtry całkowicie do dołu (zobacz rys. 1)
 4. ostro nie otwórz ramek z filtrami uważaj aby ich nie zniszczyć (zobacz rys. 2)
 5. wyczyść filtry przy pomocy odkurzacza (zobacz rys. 3)
- filtr z aktywnego węgla nie nadaje się do regeneracji, jego żywotność zależy od zanieczyszczenia w pomieszczeniu i powinien być wymieniany przynajmniej raz na sezon.



OSTRZEŻENIA/ZALECENIA

Przeczytaj uważnie instrukcję przed użyciem osuszacza. Najlepsze rezultaty osuszania mogą być osiągnięte przez umieszczenie osuszacza z dala od źródła ciepła, otwarcie drzwi wewnętrznych i zamknięcie drzwi i okien zewnętrznych.

Osuszacz nie pracuje przy temperaturze niższej niż 5°C i wyższej niż 35°C oraz wilgotności niższej niż 30%.

Gdy nie używasz osuszacza, zaleca się zwinięcie kabla wokół specjalnych uchwytów i włożenie wtyczki do specjalnego mocowania. Standardowa długość kabla zasilającego to 235 cm, jeżeli z powodu wymiany, długość ta będzie inna, prawidłowe zwinięcie kabla może być niemożliwe.

ZASADY BEZPIECZEŃSTWA

Uwaga! Przed przystąpieniem do jakichkolwiek operacji:

- zawsze wyciągnij wtyczkę z gniazdka
- opróżnij zbiornik na wodę

Nigdy nie używaj osuszacza na zewnątrz (na otwartej przestrzeni).

Jeżeli używasz osuszacza w łazience, uważaj aby woda nie dostała się przez górny kratk do urządzenia.

Przed załączeniem osuszacza do sieci elektrycznej, sprawdź dane elektryczne podane w danych technicznych z danymi sieci zasilającej.

Upewnij się, że nic nie blokuje przepływu powietrza.

Urządzenie nie może być podłączone poprzez przedłużacz.

Aby wyjąć wtyczkę z gniazdka nie ciągnij za kabel zasilający.

Nie otwieraj obudowy osuszacza.

Po wyłączeniu urządzenia zawsze odczekaj przynajmniej półtorej minuty zanim włączysz je ponownie.

Po przeniesieniu urządzenia powinno ono stać przynajmniej godzinę na stabilnej powierzchni przed ponownym włączeniem.

Ten osuszacz jest przeznaczony do zastosowań domowych: wszelkie inne zastosowanie urządzenia jest uważane za niewłaściwe.

Nie używaj urządzenia gdy wydaje się, że pracuje niewłaściwie: w tej sytuacji, wyjmij wtyczkę i wezwij specjalizowany serwis.

Umieść urządzenie w miejscu gdzie gniazdko zasilające jest łatwo dostępne. Jeżeli kabel zasilający jest uszkodzony, powinien być wymieniony przez producenta, specjalizowany serwis lub osobę o podobnych kwalifikacjach w celu uniknięcia ryzyka porażenia prądem.

JEŚLI OSUSZACZ NIE DZIAŁA:

Jeżeli osuszacz nie działa, przed wezwaniem serwisu sprawdź:

- 1- czy wtyczka jest prawidłowo włożona do gniazdka
- 2- czy główny wyłącznik prądu w pomieszczeniu jest włączony
- 3- czy czerwona lampka nie sygnalizuje pełnego zbiornika wody
- 4- czy zbiornik wody jest poprawnie założony
- 5- czy pokrętło higrostatu jest w odpowiedniej pozycji
- 6- czy filtr powietrza nie jest zanieczyszczony

Jeżeli osuszacz nadal pracuje niewłaściwie, wyjmij wtyczkę z gniazdka i wezwij serwis.

DANE TECHNICZNE OSUSZACZY

MODEL	Jednostka	EA 12 E/M	EA 16 E/M	EA 20 E/M	EA 35 M
Wydajno wykraplania 35°C-80%RH	lt./24h	12	14,3	19,3	31,5
Wydajno wykraplania 27°C-60%RH	lt./24h	5,5	8	10	18,7
Wielko pomieszczenia	m ³	25	60	80	140
Wydajno powietrza min-max	m ³ /h	140-180	170-240	170-240	230-300
Pobór mocy	W	250	330	370	680
Głośno jednostki min-max	dB(A)	40-42	44-48	44-48	44-48
Wymiary jednostki					
Szeroko	mm	250	300	300	350
Wysoko	mm	500	586	586	710
Gł boko	mm	240	300	300	350
Pojemno wanny na skropliny	lt.	2,3	4	4	10
Waga jednostki	kg	14,5	18,5	22,5	25



UWAGA: Niniejsza instrukcja podlega ochronie w myśl Ustawy z dnia 4 lutego 1994r. o prawie autorskim i prawach pokrewnych (tekst jednolity: Dz. U. nr 80 z 2000r. poz. 904 z późn. zm.). Instrukcja jest własnością firmy "AVICOLD", została przygotowana w oparciu o oryginalną instrukcję producenta ELIWELL. "AVICOLD" zastrzega sobie prawo do zmian bez wcześniejszego powiadomienia. Rozpowszechnianie i powielanie bez zgody właściciela jest surowo wzbronione.

ODDZIAŁY:

Bielsko-Biała 43-300
ul.NMP Królowej Polski 10
tel./fax: (33) 822 42 37
kom: 600 089 134

Cz stochowa 42-200
ul.Warszawska 109
tel./fax: (34) 324 86 48

Katowice 40-105
ul.Chorzowska 73b
tel./fax: (32) 201 02 40
(32) 203 65 35

Kraków 30-418
ul.Zakopiańska 2c
tel./fax: (12) 267 38 65