

Pompa ciepła Danfoss DHP-S Zasobnik KBH

- zapewnienie bezobsługowego ogrzewania i ciepłej wody użytkowej
- zmniejszenie kosztów ogrzewania do 75%
- 18% niższe koszty użytkowania dzięki opatentowanej technologii gazu gorącego
- 30 lat doświadczeń - innowacyjna, niezawodna, szwedzka technologia, przyjazna środowisku
- moduł klimatyzacji
- zdalny monitoring i sterowanie pracą pompy (Internet/GPRS)
- dowolne miejsce lokalizacji inwestycji
- czystość, trwałość, bezpieczeństwo
- partnerzy serwisowi na terenie całego kraju
- centrum kompetencyjne w Grodzisku Mazowieckim

Do

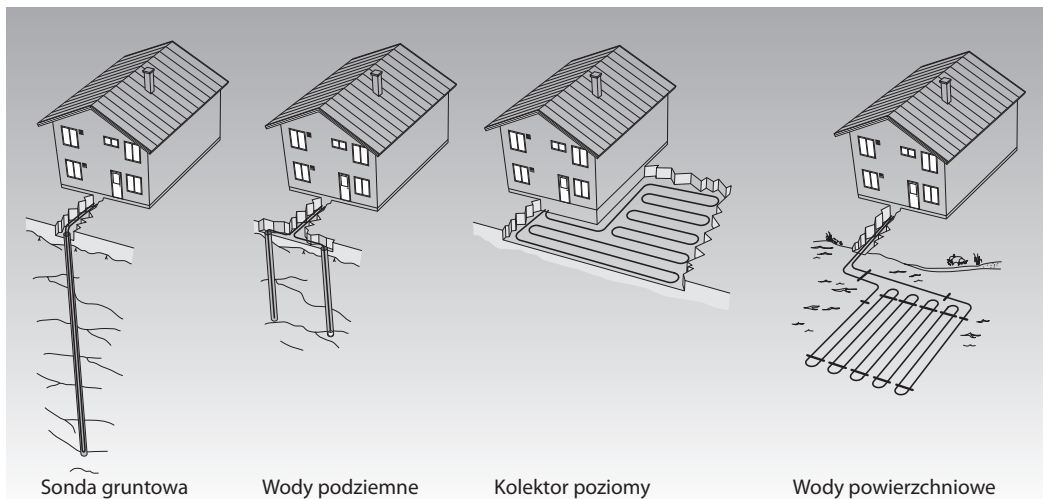
75%

zmniejszenie kosztów ogrzewania

wykorzystanie energii odnawialnej

Pompa ciepła DHP-S

Gruntowa pompa ciepła połączona jest z dokładnie dopasowanym do jej mocy dolnym źródłem ciepła. Pobierane ciepło jest darmowe, odnawialne i niewyczerpalne.



Sondy gruntowa

Wody podziemne

Kolektor poziomy

Wody powierzchniowe

DHP-S

Model:			20	26	36	42
Wydajność nominalna:	Moc grzewcza	kW	18,2	24,5	32,8	38,4
	Wskaźnik efektywności cieplnej ¹⁾	COP	4,2	4,2	4,3	4,1
	Wskaźnik efektywności cieplnej ²⁾	COP	3,7	3,7	3,8	3,5
Pojemność zewnętrznego zasobnika c.w.u. KBH	l		500 ÷ 2000	700 ÷ 2000	100 ÷ 2000	1400 ÷ 2000
Temperatury min./maks.	- czynnik obiegu doln. źródła ciepła	°C	-10/20	-10/20	-10/20	-10/20
	- czynnik grzewczy	°C	20/60	20/60	20/60	20/60
Zasilanie elektryczne	Trójfazowe (również dostępna wersja jednofazowa)	V	400V 3-N	400V 3-N	400V 3-N	400V 3-N
	Moc znamionowa sprężarki	kW	8,8	11,8	15,7	19,9
	Moc sprężarki ¹⁾	kW	4,9	6,6	8,4	10,9
	Poziom mocy akustycznej ⁴⁾	dB(A)	55	58	61	61
Ciężar	kg		274	278	297	325

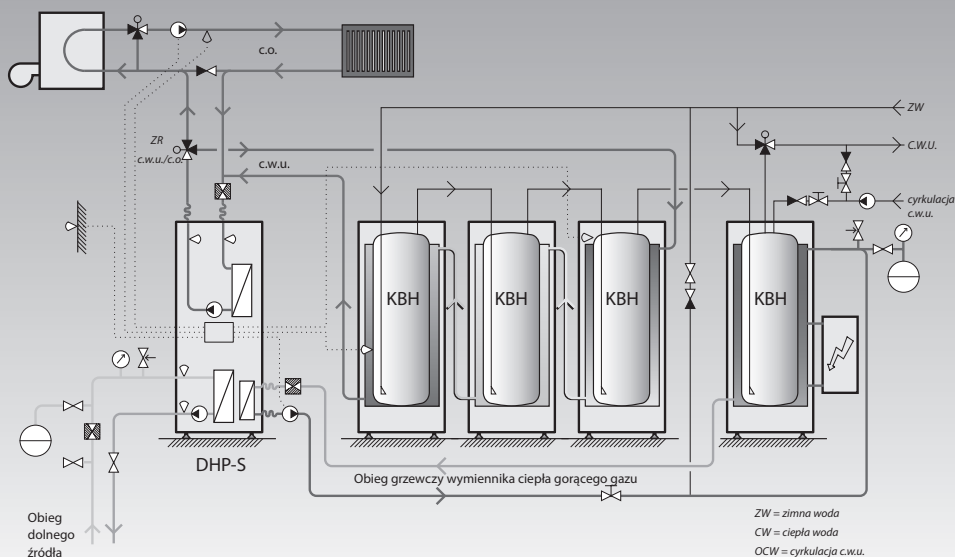
¹⁾ B0W35 (bez wliczonej mocy pomp obiegowych)

²⁾ B0W35 wg PN-EN14511 (z wliczoną mocą pomp obiegowych)

³⁾ Zasobniki KBH

⁴⁾ Wg EN ISO 3741 dla B0W45 (EN 12102)

Przykłady zastosowań pompy ciepła DHP-S



Schemat instalacji zastosowania pompy ciepła do przygotowania wody grzewczej na potrzeby c.o. i c.w.u.

ZW = zimna woda
 CW = ciepła woda
 OCW = cyrkulacja c.w.u.
 ZR c.o./c.w.u. = zawór rozdzielający c.o./c.w.u.
 Zasobniki dwupłaszczowe ze stali miedziowanej z możliwością montażu podgrzewacza elektrycznego

Zasobnik KBH

Model:	220	500	700	1000
Objętość c.w.u.	l 220	500	700	1000
Ciężar	kg 110	220	320	450



Zasobnik dwupłaszczowy ze stali miedziowanej z możliwością montażu podgrzewacza elektrycznego



Danfoss Sp. z o.o.

ul. Chrzanowska 5, 05-825 Grodzisk Mazowiecki, tel. 22 755 07 00, fax 22 755 07 01, e-mail: pompociepla@danfoss.com, www.danfoss.pl

Danfoss nie ponosi odpowiedzialności za możliwe błędy w katalogach, broszurach i innych materiałach drukowanych. Danfoss zastrzega sobie prawo do wprowadzenia zmian w produktach bez uprzedzenia. Dotyczy to również produktów już zamówionych. Zamienniki mogą być dostarczone bez dokonywania jakichkolwiek zmian w specyfikacjach już uzgodnionych. Wszystkie znaki towarowe w tym materiale są własnością odpowiednich spółek Danfoss, logotyp Danfoss są znakami towarowymi Danfoss A/S. Wszystkie prawa zastrzeżone.