

# Conica Green

---

Wiszący kocioł kondensacyjny



**NOWOŚĆ!**

**Kocioł kondensacyjny w atrakcyjnej cenie!**

Kotły wiszące/kondensacyjne

 **Beretta**

Katalog produktów

# Przeznaczenie

Kotły **Conica Green** to produkty nowej generacji, wykorzystujące zjawisko kondensacji, co skutkuje wysoką sprawnością kotła oraz niskim zużyciem gazu. Kocioł **Conica Green** to kompletna kotłownia, przeznaczona do ogrzewania i przygotowywania ciepłej wody użytkowej w mieszkaniach oraz domach jedno- i wielorodzinnych. Podłączenie zasobnika c.w.u. do modelu jednofunkcyjnego zwiększa ilość i komfort korzystania z ciepłej wody.



3

LATA GWARANCJI



**SPRAWNOŚĆ**

wg dyrektywy 92/42/CEE  
(do 108%)

MODELE:

- Conica Green 25 e.s.i. – dwufunkcyjny, kondensacyjny
- Conica Green 15S e.s.i. – jednofunkcyjny, kondensacyjny, wbudowany zawór trójdrogowy
- Conica Green 25S e.s.i. – jednofunkcyjny, kondensacyjny, wbudowany zawór trójdrogowy

# Charakterystyka techniczna

- wbudowany moduł regulacji pogodowej
- sonda zewnętrzna
- wysoka sprawność ★★★★★ (wg dyrektywy 92/42/CEE)
- niska emisja NOX – klasa 5 wg UNI/EN677
- mikroprocesorowy moduł elektroniczny
- palnik o obniżonej emisji z podmieszaniem oraz kontrolą proporcji gaz-powietrze
- system antyzamarzaniowy – jeśli temperatura wody w kotle spadnie poniżej bezpiecznej wartości, wówczas włączy się pompa oraz palnik z minimalną mocą, aby zwiększyć temperaturę do wartości 35°C
- cykl antyblokujący pompę i zawór trójdrogowy
- funkcja „kominarz” ułatwiająca przeprowadzenie analizy spalin
- system postcyrkulacji
- system postwentylacji
- płynna regulacja mocy
- zapłon elektroniczny
- wbudowany stabilizator gazu
- sonda NTC kontroli temperatury w obiegu c.o. i c.w.u.
- wymiennik c.w.u. z mosiądzu i ze stali nierdzewnej z zabezpieczeniem przed nadmiernym osadzaniem się kamienia
- urządzenie jonizacyjnej kontroli płomienia (w przypadku zaniku płomienia na palniku odcina dopływ gazu)
- termostat granicznej temperatury (nie dopuszcza do przegrzania urządzenia)
- kocioł wyposażony jest w przyłączeniowy zawór gazowy i listwę montażową

## Innowacje

- funkcja podgrzania wstępnego c.w.u. (model dwufunkcyjny)
- czytelny panel sterowania z cyfrowym wyświetlaczem
- stabilna temperatura c.w.u. dzięki specjalnie dobranej charakterystyce pracy kotła
- rozbudowany system autodiagnostyki z identyfikacją usterek poprzez czytelne kody
- szeroki zakres regulacji c.o. i c.w.u.
- możliwość sterowania dwoma obiegami grzewczymi c.o. (przez zastosowanie zestawu dwóch stref grzewczych Connect BASE)

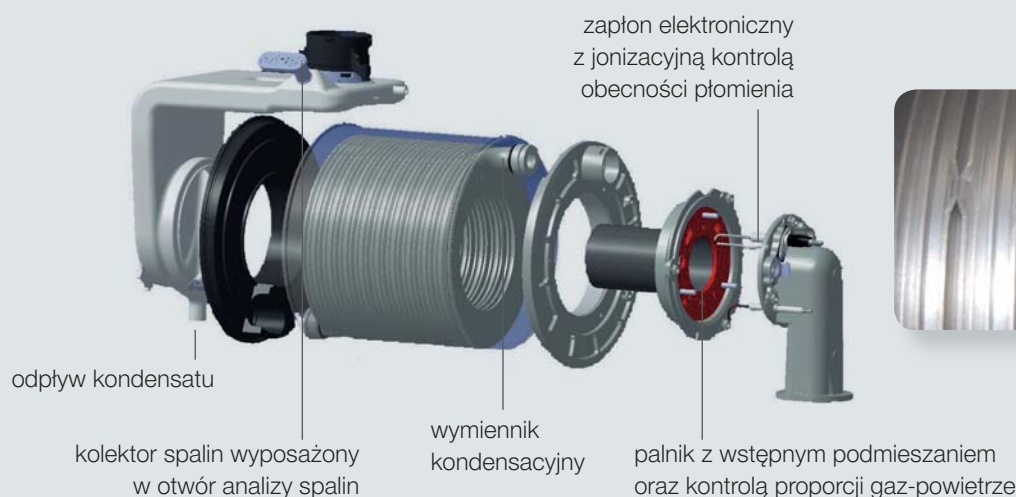
## Panel sterowania



funkcja LATO – aktywne grzanie na potrzeby c.w.u.; aktywacja stabilizatora temperatury w celu zapewnienia ciągłej produkcji c.w.u., nawet jeśli występuje niewielki przepływ wody lub też woda przepływająca jest już ciepła  
 funkcja ZIMA – aktywne grzanie na potrzeby c.o. i c.w.u.

## Zasada działania kotła Conica Green

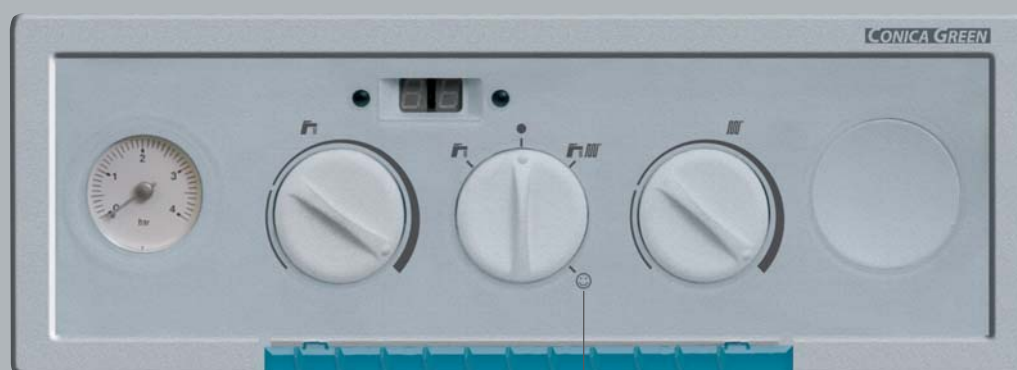
Kocioł Conica Green wyposażony jest w wymiennik kondensacyjny wykonany ze stopu aluminium-krzem, którego powierzchnię wymiany ciepła stanowi zwinięta spiralnie eliptyczna rura. Pomędzy poszczególnymi zwojami pozostaje niewielki odstęp, który gwarantuje, że w szczelinie powstaje przepływ laminarny, zapewniający doskonale przekazywanie ciepła. Spaliny zostają schłodzone na wymienniku, a para wodna w nich zawarta ulega skropleniu. Dzięki temu następuje dodatkowy odzysk ciepła z pary wodnej zawartej w spalinach, który ma wpływ na wysoką wartość parametru sprawności ok. 108%.



**Budowa wymiennika**

## Funkcja podgrzania wstępnego ciepłej wody użytkowej\*

Funkcja podgrzania wstępnego ciepłej wody użytkowej zostaje aktywowana w przypadku wyboru funkcji ☺ na pokrętle wyboru funkcji. Pozwala ona na utrzymanie gorącej wody w wymienniku płytowym c.w.u. w kotle, dzięki czemu zostaje zredukowany czas oczekiwania na ciepłą wodę użytkową.



funkcja podgrzania wstępnego c.w.u.\*

## Możliwość podłączenia zasobnika c.w.u.

W przypadku dużego zapotrzebowania na ciepłą wodę proponujemy zainstalowanie kotła jednofunkcyjnego wraz z zasobnikiem c.w.u. W ofercie Beretty dostępne są następujące zasobniki c.w.u. przystosowane do połączenia z kotłami wiszącymi: zasobnik wiszący, ścienny, ze stali INOX o pojemności 60 litrów – Idra M 60 (na zdjęciu obok), zasobnik stojący, cylindryczny, o pojemności 100 i 120 litrów – Idra TOP 100 i Idra TOP 120 (w metalowej obudowie, z przyłączami od góry), zasobnik stojący, cylindryczny, o pojemności 100 litrów – Idra 100S (w miękkiej obudowie ze skaju, przyłącza z boku).



## Możliwość sterowania dwoma obiegami grzewczymi

Dzięki компактowemu urządzeniu Connect BASE istnieje możliwość sterowania dwoma obiegami grzewczymi. Moduł ten wyposażony jest w sprzętło hydrauliczne, termostatyczny zawór mieszający i armaturę, które umożliwiają prawidłowe podłączenie dwóch obiegów grzewczych: strefy niskiej (np. ogrzewanie podłogowe) i wysokiej (np. ogrzewanie grzejnikowe) temperatury.



## Regulacja pogodowa

Kotły Conica Green są również przystosowane do bardziej zaawansowanego sposobu kontroli temperatury w funkcji temperatury zewnętrznej (wbudowany moduł regulacji pogodowej). Regulator odczytuje temperaturę wskazaną przez zainstalowaną na ścianie zewnętrznej budynku sondę (na wyposażeniu) i na podstawie krzywej grzewczej ustala odpowiednią temperaturę wody wypływającej z kotła do grzejników tak, aby utrzymać ustawioną przez użytkownika temperaturę w pomieszczeniu.



## Komfort Weekly

Kocioł Conica Green współpracuje z programatorem Komfort Weekly, który umożliwia pełną kontrolę temperatur w pomieszczeniu, a raz zaprogramowany, steruje pracą kotła zgodnie z wymaganiami użytkownika. Dzięki temu niewielkiemu urządzeniu harmonogram pracy kotła można dostosować do własnego planu dnia, a także całego tygodnia bądź korzystać z programu fabrycznego.



## REC 07

Do kotła Conica Green możemy podłączyć programator tygodniowy REC 07\*, który umożliwia pełną kontrolę temperatur w pomieszczeniu oraz ustawienie temperatury ciepłej wody w zasobniku c.w.u. (opcja z sondą NTC). Dzięki temu programatorowi istnieje możliwość dostosowania harmonogramu pracy kotła do własnego planu dnia bądź tygodnia. Oprogramowanie w języku polskim umożliwia intuicyjną obsługę regulatora.



## Programator temperatury termostatyczny

Do kotła Conica Green możemy podłączyć termostat pokojowy służący do kontroli temperatury w pomieszczeniu, w którym jest zainstalowany. Termostat włącza lub wyłącza kocioł w zależności, czy zadana temperatura została osiągnięta czy też nie.



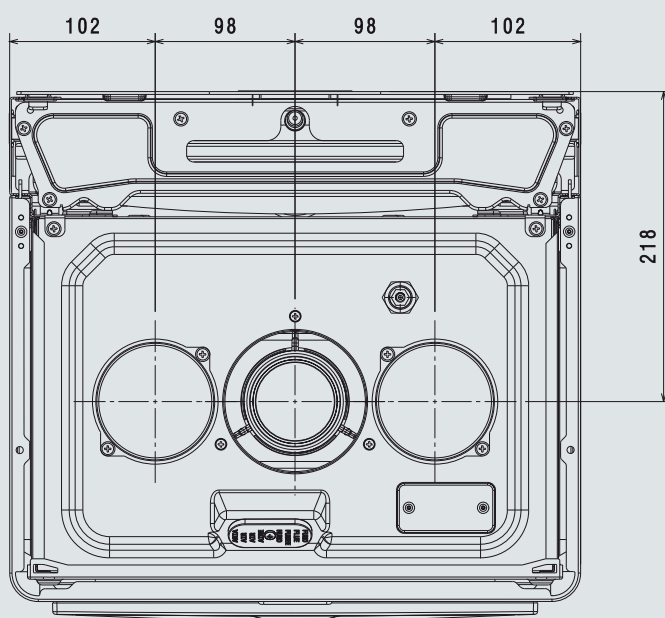
\* Podłączenie do kotła wykonuje się bez wykorzystania komunikatora połączeniowego.

UWAGA: Programator REC 07 nie współpracuje z zestawem dwóch stref grzewczych Connect BASE.

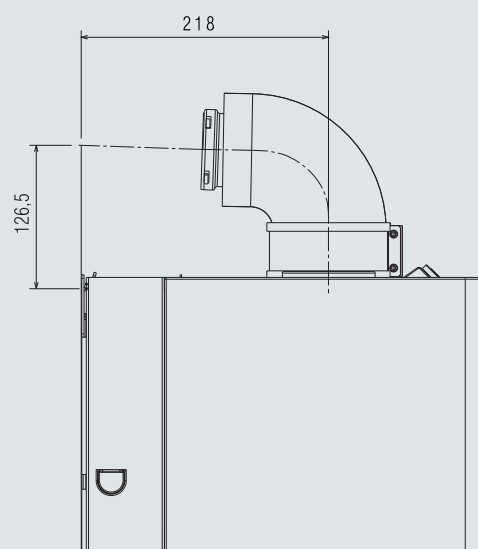
# Systemy spalinowo-wentylacyjne

Maksymalne długości przewodów rurowych					
Model kotła	System	Koncentryczny 60 / 100	Strata na kolanie 90° / 45°	Rozdzielony 80 / 80	Strata na kolanie 90° / 45°
Conica Green 25 e.s.i.	pionowy	do 8,85 m	0,85 / 0,5 m	do 36 m	0,8 / 0,5 m
	poziomy	do 7,85 m		do 35 m	
Conica Green 15S e.s.i.	pionowy	do 8,85 m	0,85 / 0,5 m	do 50 m	0,8 / 0,5 m
	poziomy	do 7,85 m		do 49 m	
Conica Green 25S e.s.i.	pionowy	do 8,85 m	0,85 / 0,5 m	do 36 m	0,8 / 0,5 m
	poziomy	do 7,85 m		do 35 m	

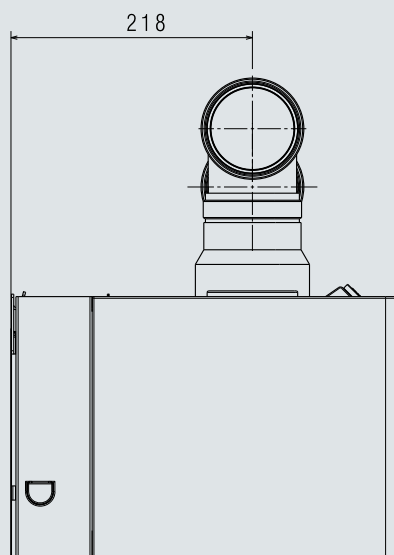
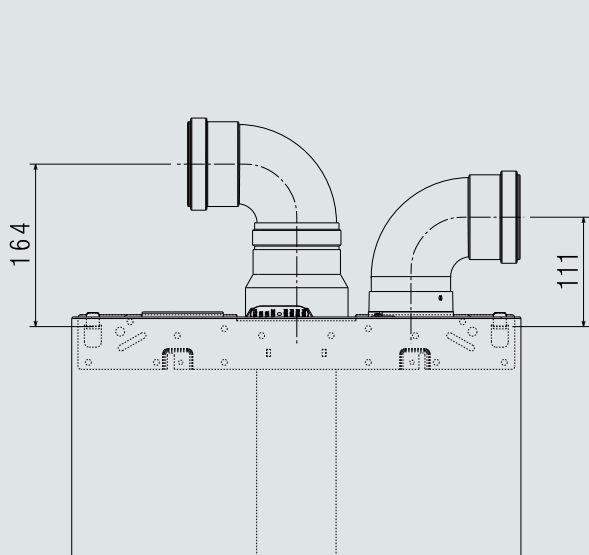
Widok kotła z góry



System koncentryczny

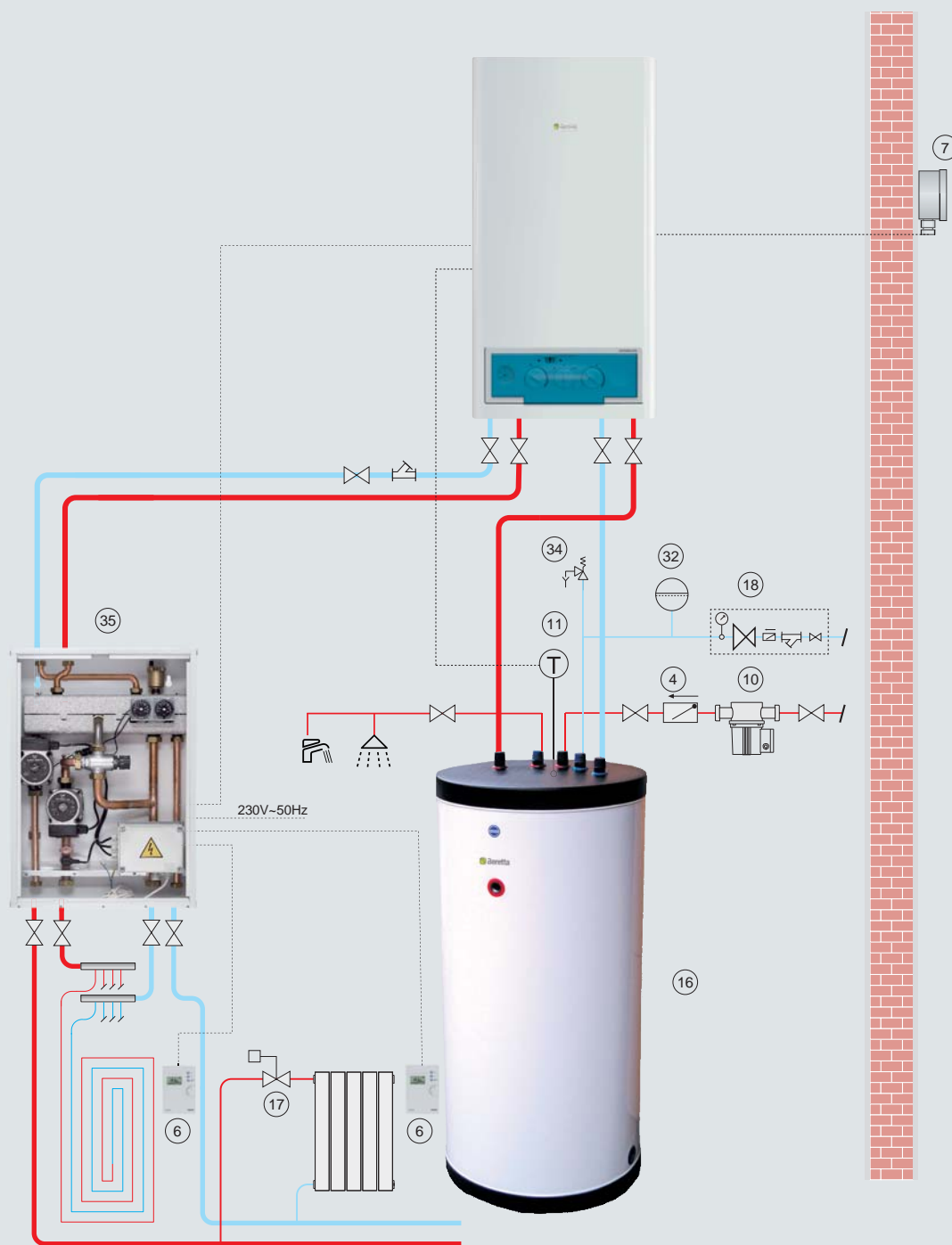


System rozdzielony



# Poglądowy schemat instalacji jednofunkcyjnego kotła Conica Green

Trzy obiegi grzewcze: ogrzewanie grzejnikowe, podłogowe, obieg ciepłej wody użytkowej.



Pakiet: kocioł kondensacyjny Conica Green 25S e.s.i. + zasobnik Idra TOP 120 dostępny w cenniku „Katalog Produktów” na stronie 6.

## Conica Green

4



Zawór  
zwrotny

6



Programator tygodniowy  
Komfort Weekly

7



Sonda zewnętrzna

10



Pompa  
cyrkulacyjna c.w.u.

11



Sonda c.w.u.

16



Zasobnik c.w.u.

17



Zawór  
termostatyczny

18



Zasilanie  
wody

32



Naczynie wzbiorcze c.w.u.

34



Zawór bezpieczeństwa

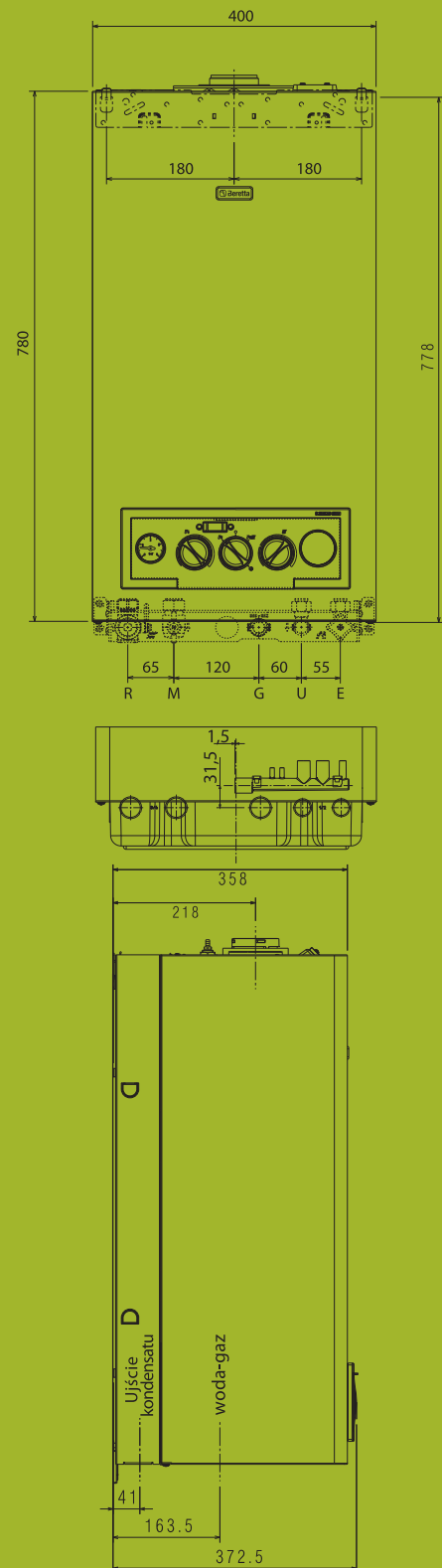
35



Connect BASE zestaw  
dwóch stref grzewczych



## Wymiary kotła oraz rozstaw przyłączy hydraulicznych



**Kocioł dwufunkcyjny Conica Green 25 e.s.i.**

R – Powrót c.o. | M – Zasilanie c.o. | G – Gaz

U – Wyjście c.w.u. | E – Wejście z.w.

**Kotły jednofunkcyjne:**

**Conica Green 15S e.s.i.; Conica Green 25S e.s.i.**

R – Powrót c.o. | M – Zasilanie c.o. | G – Gaz

U – Powrót z wężownicy zasobnika c.w.u.

E – Zasilanie wężownicy zasobnika c.w.u.

# Dane techniczne

PARAMETRY TECHNICZNE	Jednostka	Conica Green 25 e.s.i.	Conica Green 15S e.s.i.	Conica Green 25S e.s.i.
Moc pracy kotła na c.o. i c.w.u.	kW	6-25 / 6-25	3,5-15 / 3,5-15*	6-25 / 6-25*
Rodzaj regulacji mocy	-	płynna	płynna	płynna
Typ zapłonu	-	elektroniczny	elektroniczny	elektroniczny
Pobór mocy elektrycznej	W	123	108	123
Zasilanie	V~Hz	230~50	230~50	230~50
Stopień zabezpieczenia przeciwporażeniowego	IP	X5D	X5D	X5D
Sprawności przy min. mocy (50-30°C)	%	108,0	107,3	108,0
Sprawności przy 30% (powrót 47°C)	%	102,3	101,8	102,3
<b>FUNKCJA C.O.</b>				
Maksymalne ciśnienie / temperatura	bar / °C	3 / 90	3 / 90	3 / 90
Zakres regulacji temperatury w obiegu c.o.	°C	20-80	20-80	20-80
Pompa: ciśnienie tłoczenia	mbar	300	240	300
przy przepływie	l/h	1000	1000	1000
Naczynie wzbiorcze	l	8	8	8
<b>FUNKCJA C.W.U.</b>				
Ciśnienie maksymalne	bar	6	-	-
Ciśnienie minimalne	bar	0,15	-	-
Wydatek c.w.u. Δt=25°C	l/min	14,3	-	-
Minimalny przepływ wody	l/min	2	-	-
Zakres regulacji temperatury w obiegu c.w.u.	°C	35-60	-	-
<b>PRZYŁĄCZA</b>				
Zasilanie – powrót c.o.	Ø	¾"	¾"	¾"
Zasilanie – powrót c.w.u.	Ø	½"	¾"	¾"
Wejście gazu	Ø	¾"	¾"	¾"
<b>SYSTEM KOMINOWO-WENTYLACYJNY KONCENTRYCZNY 60/100</b>				
Średnica	mm	60-100	60-100	60-100
Maksymalna długość przewodów	m	8,85	8,85	8,85
Strata na kolanie 90° / 45°	m	0,85 / 0,5	0,85 / 0,5	0,85 / 0,5
<b>SYSTEM KOMINOWO-WENTYLACYJNY ROZDZIELONY</b>				
Średnica	mm	80-80	80-80	80-80
Maksymalna długość przewodów	m	36+36	50+50	36+36
Strata na kolanie 90° / 45°	m	0,8 / 0,5	0,8 / 0,5	0,8 / 0,5
<b>SYSTEM B22P-B52P</b>				
Średnica	mm	80	80	80
Maksymalna długość przewodów	m	60	60	60
Strata na kolanie 90° / 45°	m	0,8 / 0,5	0,8 / 0,5	0,8 / 0,5
<b>PARAMETRY SPALIN</b>				
Masowe natężenie przepływu (min. – max.)	g/s	2,58-11,32	1,503-6,793	2,58-11,32
Emisja CO <sub>2</sub> (min. – max.)	%	9,50-9,00	9,50-9,00	9,50-9,00
ΔT spalin (min. – max.)	°C	57-79	59,4-70	57-79
<b>WYMIARY I WAGA KOTŁA</b>				
Wymiary (wys. x szer. x gł.)	mm	780 x 400 x 358	780 x 400 x 358	780 x 400 x 358
Waga	kg	39	37	38
<b>MOŻLIWOŚĆ PRZEZBROJENIA NA INNE RODZAJU GAZU</b>				
Rodzaj gazu	-	E, Ls, Lw, LPG	E, Ls, Lw, LPG	E, Ls, Lw, LPG

\* W przypadku podłączenia zasobnika



## RUG RIELLO URZĄDZENIA GRZEWCZE S.A.

87-100 Toruń, ul. Kociewska 28/30

infolinia 801 804 800

tel. 56 657 16 00, fax 56 657 16 57

Centrum Katowice

40-145 Katowice, ul. Mieczysława Karłowicza 11-13

info@beretta.pl, www.beretta.pl

www.panelsterowania.pl

## DYSTRYBUCJA: