

Obejmy montażowe CLRU

[Pobierz Wentyle](#)
[Pobierz AlnorCAM](#)
[Zamawiaj w B2B](#)



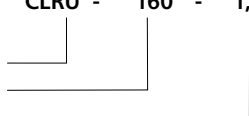
Opis

Jednoczęściowa obejma montażowa CLRU przeznaczona jest do kanałów okrągłych. Idealnie nadaje się do kanałów izolowanych w których jest zakryta i niewidoczna.

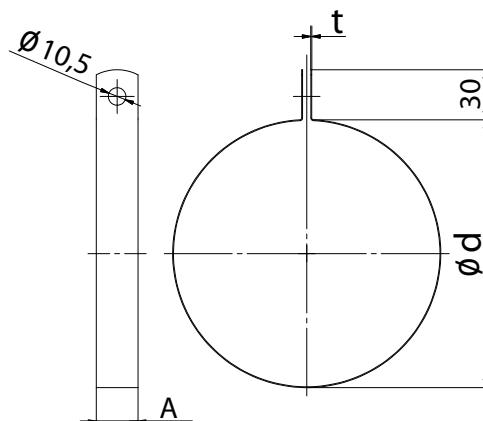
Przykład oznaczenia

Kod produktu: **CLRU - 160 - 1,2**

typ
Ød
grubość



Wymiary



kod	Ød [mm]	A [mm]	t [mm]
CLRU-80-1,2	80	30	1,2
CLRU-100-1,2	100	30	1,2
CLRU-125-1,2	125	30	1,2
CLRU-140-1,2	140	30	1,2
CLRU-150-1,2	150	30	1,2
CLRU-160-1,2	160	30	1,2
CLRU-180-1,2	180	30	1,2
CLRU-200-1,2	200	30	1,2
CLRU-224-1,2	224	30	1,2
CLRU-250-1,2	250	30	1,2
CLRU-280-1,2	280	30	1,2
CLRU-300-1,2	300	30	1,2
CLRU-315-1,2	315	30	1,2
CLRU-355-1,2	355	30	1,2
CLRU-400-1,2	400	30	1,2
CLRU-450-1,2	450	30	1,2
CLRU-500-1,2	500	30	1,2
CLRU-560-1,2	560	30	1,2
CLRU-600-1,2	600	30	1,2
CLRU-630-1,2	630	30	1,2
CLRU-710-1,2	710	30	1,2
CLRU-800-1,2	800	30	1,2

Obejmy montażowe

CLRU

[Pobierz Wentyle](#)
[Pobierz AlnorCAM](#)
[Zamawiaj w B2B](#)

Wymiary

<i>kod</i>	<i>Ød</i> [mm]	<i>A</i> [mm]	<i>t</i> [mm]
CLRU-80-2,0	80	20	2,0
CLRU-100-2,0	100	20	2,0
CLRU-125-2,0	125	20	2,0
CLRU-140-2,0	140	20	2,0
CLRU-150-2,0	150	20	2,0
CLRU-160-2,0	160	20	2,0
CLRU-180-2,0	180	20	2,0
CLRU-200-2,0	200	20	2,0
CLRU-224-2,0	224	20	2,0
CLRU-250-2,0	250	20	2,0
CLRU-280-2,0	280	20	2,0
CLRU-300-2,0	300	20	2,0
CLRU-315-2,0	315	20	2,0
CLRU-355-2,0	355	20	2,0
CLRU-400-2,0	400	20	2,0
CLRU-450-2,0	450	20	2,0
CLRU-500-2,0	500	20	2,0
CLRU-560-2,0	560	20	2,0
CLRU-600-2,0	600	20	2,0
CLRU-630-2,0	630	20	2,0
CLRU-710-2,0	710	20	2,0
CLRU-800-2,0	800	20	2,0