



CK-40F, CK-60F



CK-35N

### Zastosowanie

Przeznaczony do wyciągów kuchennych.

### Konstrukcja

Wentylator promieniowy o unikalnej konstrukcji, z łatwo demontowalną obudową, odkręcanym wirnikiem, specjalnym pojemnikiem na skroplony tłuszcz i pokrytym teflonem filtrem siatkowym. Maksymalna temperatura pracy +60°C.

### Silnik elektryczny

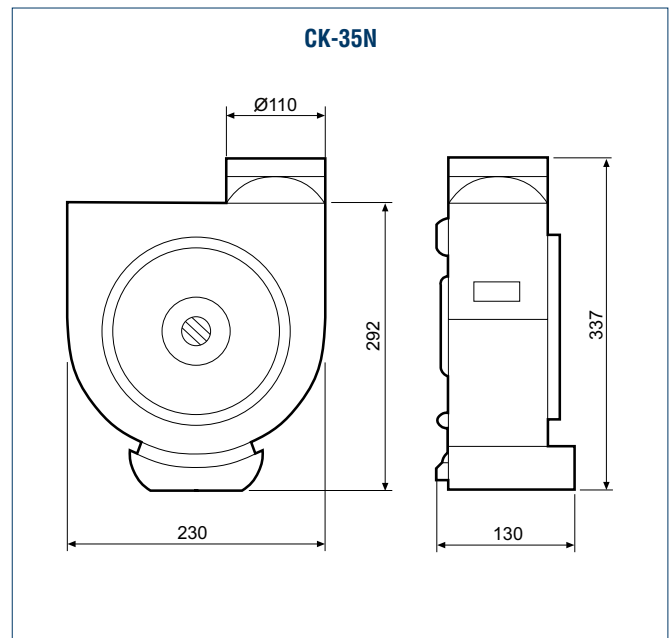
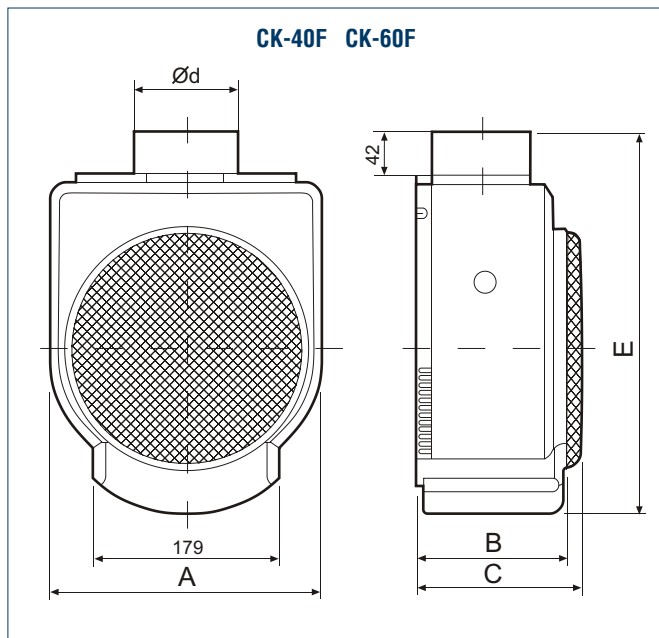
Wentylatory CK posiadają zabezpieczenie przed porażeniem prądem w klasie II, izolację uzwojenia w klasie B oraz brzoższczelne zabezpieczenie przed wilgocią.

Schemat podłączenia elektrycznego: rys. 1 str. 732, rys. 5 str. 733, rys. 13 str. 735,

### Dane techniczne

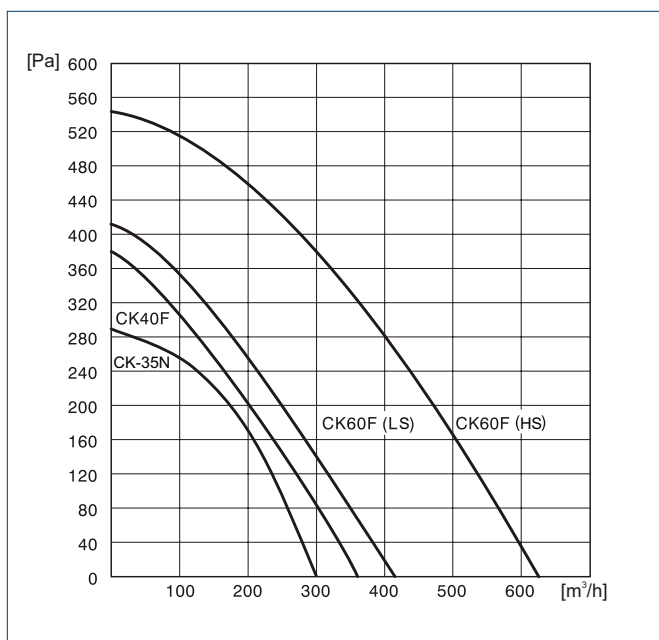
Typ	prędkość obrotowa [min <sup>-1</sup> ]	pobór mocy [W]	napięcie [V]	wydajność max. [m <sup>3</sup> /h]	poziom ciśnienia akustycznego [dB(A)]	masa [kg]	nr artykułu
CK-40F	2350	70	230	360	55	2,7	40020810
CK-35N	2000	125	230	350	56	3,2	40020806
CK-60F	HS	2475	230	625	59	4,7	40020820
	LS	1740	96	415	54		

### Wymiary [mm]



Typ	A	B	C	Ød	E
CK 40F	266	140	162	98	370
CK 60F	295	145	174	116,5	410

### Charakterystyka pracy



### Instalacja

