



CWK
Okrągłe, wodne chłodnice kanałowe

CWK

Okrągłe, wodne chłodnice kanałowe

Nagrzewnice CWK z okrągłym przyłączem kanałowym wykorzystują zimną wodę jako nośnik energii. Stosowane są do chłodzenia powietrza w systemach wentylacyjnych. Nagrzewnice CWK mogą być również używane do indywidualnego schładzania poszczególnych pomieszczeń lub stref budynku.

W celu umożliwienia regulacji temperatury w pomieszczeniu lub temperatury powietrza dolotowego chłodnice kanałowe uzupełniane są o regulatory, czujniki, siłowniki, zawory i regulację zapobiegającą zamarzaniu wody.

- 7 standardowych wielkości
- Okrągłe przyłącze kanałowe z uszczelnieniami gumowymi
- Obudowa z blachy stalowej z powłoką alucynkową
- Otwierana pokrywa umożliwiająca kontrolę i oczyszczenie
- Nierdzewna taca ściekowa na skropliny
- Klasa szczelności C wg EN 1751

Wykonanie

Obudowa wykonana jest z blachy stalowej z alucynkową powłoką, AZ 185. Wężownica ma rury i przyłącza rurowe wykonane z miedzi i lamele z aluminium. Otwierana pokrywa ułatwia kontrolę i oczyszczenie. Nierdzewna rynna na skropliny z przyłączem do odpływu (G $\frac{1}{2}$ "). Przyłącza kanałowe wyposażone są w gumowe uszczelnienia. Nagrzewnica kanałowa spełnia warunki określone klasą szczelności C wg EN 1751.

Dane eksploatacyjne

Maks. temperatura pracy: +150°C
 Maks. ciśnienie robocze: 1,0 MPa (10 bar)
 Wężownice zostały poddane testowi szczelności.

Wydajność

Na stronach od 4 i 5 podane zostały przykłady wydajności dla poszczególnych rozmiarów. Możecie Państwo wykonać własne obliczenia korzystając z naszego, dostępnego w Internecie, programu obliczeniowego VEAB Select (www.veab.com) lub z pomocy naszych przedstawicieli.

Montaż

Chłodnica kanałowa przeznaczona jest do montażu w poziomym kanale o dowolnym kierunku przepływu powietrza.

Regulacja

Na stronach od 6 do 9 znajduje się wykaz regulatorów, czujników, zaworów i siłowników.

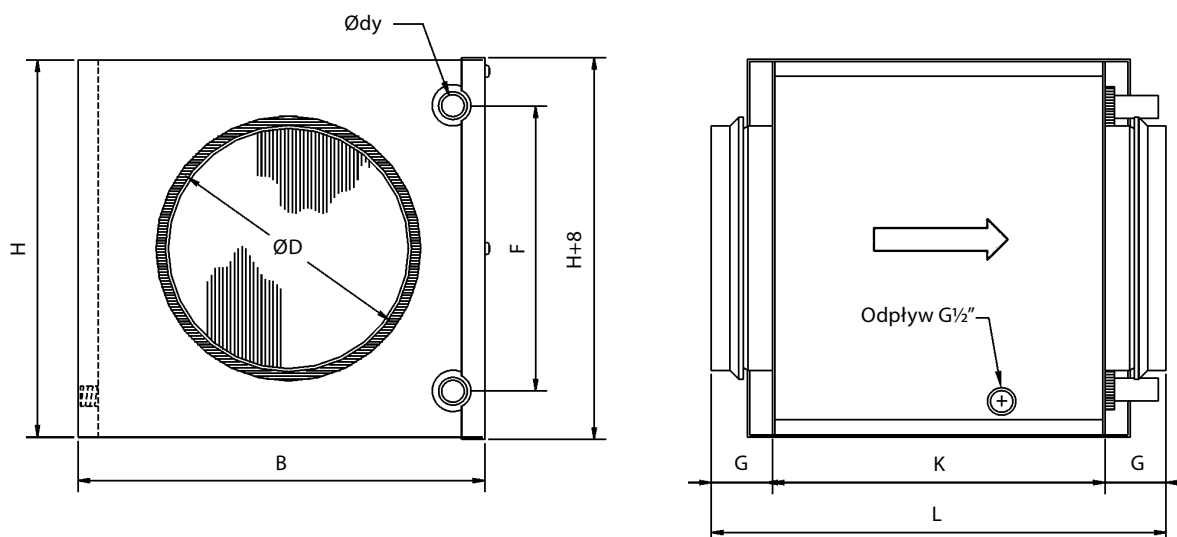


Klasa szczelności C

Chłodnice kanałowe CWK spełniają wymogi klasy szczelności C, co zapewnia, że schłodzone powietrze dociera do miejsca przeznaczenia, a nie uchodzi z instalacji wentylacyjnej. Pozwala to na oszczędność energii i pieniędzy. schłodzone

Przeгляд asortymentu z rysunkami wymiarowymi

Typ	ØD mm	B mm	H mm	Ødy mm	F mm	G mm	K mm	L mm	Pojemność wężownicy l	Waga kg
CWK 100-3-2,5	100	251	180	10	100	40	276	356	0,20	4,4
CWK 125-3-2,5	125	326	255	10	175	40	276	356	0,42	6,5
CWK 160-3-2,5	160	326	255	10	175	40	276	356	0,42	6,7
CWK 200-3-2,5	200	411	330	22	250	40	276	356	0,96	9,4
CWK 250-3-2,5	250	486	405	22	325	40	276	356	1,35	11,0
CWK 315-3-2,5	315	560	504	22	400	40	276	356	1,87	14,3
CWK 400-3-2,5	400	710	529	22	425	65	330	460	2,55	19,5



Projekt/zamówienie

Tekst opisu - CWK

Chłodnica kanałowa VEAB typu CWK w obudowie z blachy stalowej, AZ 185, wężownica z przyłączami rurowymi i rurami z miedzi, a lamele z aluminium. Nierdzewna taca ściekowa na skropliny. Nagrzewnica kanałowa spełnia warunki określone klasą szczelności C. Regulacja odbywa się za pomocą zdalnego regulatora, czujnika, zaworów i siłowników, które należy zamówić oddzielnie.

Oznaczenie typu **CWK 100 - 3 - 2,5**

(przykład)

Oznaczenie wielkości

Liczba rzędów rurek

Odstęp lamel w mm

Przy projekcie/zamówieniu należy podać

1. Przepływ powietrza: - m³/h
2. Temp. powietrza na wlocie: - °C
3. Temp. powietrza na wylocie lub wymaganą moc: - °C lub - kW
4. Wymiar kanału: - mm
5. Temp. wody na wlocie: - °C
6. Temp. wody na wylocie lub przepływ wody: - °C lub - l/sek
7. Wilgotność powietrza wlotowego: - % RH
8. Środek chroniący przed zamarzaniem: - typ / %

Wydajność CWK 100-3-2,5

Temperatura wody 6/12°C

Powietrze przepływ	Spadek ciśnienia	Powietrze wlot	Powietrze wlot	Powietrze wylot	Moc	Woda przepływ	Spadek ciśnienia wody
m ³ /h	Pa	°C	% RH	°C	kW	l/s	kPa
54	11	25	50	15,2	0,2	0,01	<0,5
54	11	30	45	17,2	0,3	0,01	1
100	30	25	50	16,9	0,4	0,01	1
100	30	30	45	19,5	0,5	0,02	1
145	55	25	50	17,9	0,4	0,02	1
145	55	30	45	20,4	0,7	0,03	2

Wydajność CWK 125-3-2,5

Temperatura wody 6/12°C

Powietrze przepływ	Spadek ciśnienia	Powietrze wlot	Powietrze wlot	Powietrze wylot	Moc	Woda przepływ	Spadek ciśnienia wody
m ³ /h	Pa	°C	% RH	°C	kW	l/s	kPa
85	5	25	50	13,9	0,4	0,02	2
85	5	30	45	15,1	0,7	0,03	4
150	13	25	50	15,0	0,7	0,03	5
150	13	30	45	16,7	1,0	0,04	9
215	23	25	50	15,7	1,0	0,04	8
215	23	30	45	17,8	1,4	0,06	15

Wydajność CWK 160-3-2,5

Temperatura wody 6/12°C

Powietrze przepływ	Spadek ciśnienia	Powietrze wlot	Powietrze wlot	Powietrze wylot	Moc	Woda przepływ	Spadek ciśnienia wody
m ³ /h	Pa	°C	% RH	°C	kW	l/s	kPa
145	12	25	50	14,9	0,7	0,03	4
145	12	30	45	16,6	1,0	0,04	9
250	29	25	50	16,1	1,1	0,04	9
250	29	30	45	18,2	1,5	0,06	18
355	52	25	50	16,8	1,4	0,06	15
355	52	30	45	19,3	2,0	0,08	30

Wydajność CWK 200-3-2,5

Temperatura wody 6/12°C

Powietrze przepływ	Spadek ciśnienia	Powietrze wlot	Powietrze wlot	Powietrze wylot	Moc	Woda przepływ	Spadek ciśnienia wody
m ³ /h	Pa	°C	% RH	°C	kW	l/s	kPa
225	9	25	50	14,8	1,1	0,04	2
225	9	30	45	16,2	1,6	0,06	4
390	21	25	50	15,8	1,7	0,07	5
390	21	30	45	17,8	2,5	0,10	10
555	38	25	50	16,6	2,2	0,09	8
555	38	30	45	18,9	3,2	0,13	16

Wydajność CWK 250-3-2,5

Temperatura wody 6/12°C

Powietrze przepływ	Spadek ciśnienia	Powietrze wlot	Powietrze wlot	Powietrze wylot	Moc	Woda przepływ	Spadek ciśnienia wody
m ³ /h	Pa	°C	% RH	°C	kW	l/s	kPa
360	8	25	50	14,6	1,8	0,07	3
360	8	30	45	16,1	2,6	0,10	5
630	21	25	50	15,8	2,8	0,11	6
630	21	30	45	17,8	4,0	0,16	11
900	37	25	50	16,5	3,7	0,14	9
900	37	30	45	18,9	5,2	0,21	18

Wydajność CWK 315-3-2,5

Temperatura wody 6/12°C

Powietrze przepływ	Spadek ciśnienia	Powietrze wlot	Powietrze wlot	Powietrze wylot	Moc	Woda przepływ	Spadek ciśnienia wody
m ³ /h	Pa	°C	% RH	°C	kW	l/s	kPa
560	9	25	50	14,6	2,8	0,11	3
560	9	30	45	16,2	4,0	0,16	7
985	22	25	50	15,8	4,4	0,17	8
985	22	30	45	17,9	6,2	0,25	15
1410	41	25	50	16,6	5,7	0,23	12
1410	41	30	45	19,0	8,1	0,32	24

Wydajność CWK 400-3-2,5

Temperatura wody 6/12°C

Powietrze przepływ	Spadek ciśnienia	Powietrze wlot	Powietrze wlot	Powietrze wylot	Moc	Woda przepływ	Spadek ciśnienia wody
m ³ /h	Pa	°C	% RH	°C	kW	l/s	kPa
900	11	25	50	14,9	4,4	0,17	4
900	11	30	45	16,6	6,3	0,25	7
1590	26	25	50	16,1	6,8	0,27	8
1590	26	30	45	18,3	9,7	0,38	16
2280	50	25	50	16,9	8,8	0,35	13
2280	50	30	45	19,4	12,6	0,50	26

Regulatory



AQUA24/230T



AQUA24TF



RC



RC-DO



OPTIGO OP10

AQUA

Kompletny regulator z wbudowanym czujnikiem pomieszczeniowym. Płynna regulacja, do sterowania siłownika o trzech położeniach. Połączenie kaskadowe z min. ograniczeniem podczas regulacji pomieszczeniowej. Może być wyposażony w zewnętrzne czujniki pomieszczeniowe i/lub kanałowe i w zewnętrzny regulator wartości. Zakres temperatury 0-30 °C, w zależności od wyboru czujnika.

AQUA24T

Zasilanie 24V.

AQUA230T

Zasilanie 230V~.

AQUA24TF

Zasilanie 24V. Regulator posiada wbudowane regulowane zabezpieczenie przed zamarzaniem z dwoma przełącznikami alarmowymi i układem automatycznego zabezpieczenia cieplnego w czasie postoju.

REGIO MINI

Kompletny regulator z wbudowanym czujnikiem pomieszczeniowym. Może być wyposażony w zewnętrzne czujniki pomieszczeniowe i/lub kanałowe. Ma dwa wyjścia regulacji np. ciepła i chłodzenia w sekwencji.

RC

Zasilanie 24V. Sygnał sterujący na wyjściu 0...10 V. Podstawową wartość żądaną 20-26 °C ustawia się za pomocą przełączników DIP. Za pomocą pokrętła wartości żądanej można regulować wartość podstawową o ± 3 °C.

RC-DO

Zasilanie 24V. Sygnał sterujący na wyjściu 0...10 V. RC-DO ma wyświetlacz z podświetlanym tłem i zakres temperatur 0-50 °C. Współpracuje z jednym czujnikiem pomieszczeniowym lub kanałowym.

OPTIGO

Regulator z wyświetlaczem. Jedno pokrętło do wszystkich ustawień. Montaż na szynie DIN. Współpracuje z czujnikiem PT1000 w zakresie -20 °C do +40 °C. Uruchamianie/zatrzymywanie sygnałem „run” z wentylatora.

OP5

Zasilanie 24V. Wychodzący sygnał sterujący 0...10V. Współpracuje z jednym czujnikiem pomieszczeniowym lub kanałowym. Regulacja ciepła lub chłodzenia - możliwość przestawiania.

OP10

Zasilanie 24V. Wychodzący sygnał sterujący 0...10V lub regulacja 3-punktowa - możliwość przestawiania. Dwa wyjścia regulacji np. ciepła i chłodzenia w sekwencji. Wejście na dwa czujniki oraz ew. czujnik zabezpieczenia przed zamarzaniem. Regulacja powietrza dolotowego lub w pomieszczeniu poprzez kaskadową regulację powietrza dolotowego. Zabezpieczenie cieplne przed zamarzaniem w czasie postoju. Wyjście uruchamiania/zatrzymywania np. wentylatorów poprzez przełącznik 230V~, 5A. Programowany tygodniowy wyłącznik czasowy służący do sterowania pracą wentylatora oraz ogrzewania/chłodzenia. Wyjście na zewnętrzny timer, który wydłuża czas pracy.





OP10-230

Takie same funkcje, jak OP10, ale zasilanie 230V~.

Akcesoria AQUA

	Produkt	Zakres	Wykonanie
	Czujnik kanałowy TG-K330	0-30°C	Klasa szczelności IP20
	Czujnik pomieszczeniowy TG-R430 z nastawnikiem wartości zadanej	0-30°C	Klasa szczelności IP30
	Czujnik pomieszczeniowy TG-R530	0-30°C	Klasa szczelności IP30
	Czujnik pomieszczeniowy TG-R630	0-30°C	Klasa szczelności IP54
	Trafo 60 Uszczelniony transformator przeznaczony do montażu na ścianie. Wbudowany dwubiegunowy bezpiecznik po stronie wtórnej.		Napięcie na wejściu 230V~ Napięcie na wyjściu 24V~ Maks. obciążenie 60 VA Klasa szczelności IP44

Akcesoria OPTIGO i REGIO

	Produkt	Zakres	Wykonanie
	Czujnik kanałowy TG-K3/PT1000	-30...+70°C	Klasa szczelności IP65
	Czujnik pomieszczeniowy TG-R5/PT1000	0-50°C	Klasa szczelności IP30
	Czujnik pomieszczeniowy TG-UH/PT1000	30...+120°C	Klasa szczelności IP65
	Trafo 60 Uszczelniony transformator przeznaczony do montażu na ścianie. Wbudowany dwubiegunowy bezpiecznik po stronie wtórnej.		Napięcie na wejściu 230V~ Napięcie na wyjściu 24V~ Maks. obciążenie 60 VA Klasa szczelności IP44

Siłowniki i zawory dla Kvs 0,25 – 6,0 (maks. 95°C)

Nazwa	Typ
Siłownik 3-poz. do zaworów ZTV/ZTR, klasa szczelności IP44	RVAZ4-24
Siłownik 0...10V do zaworów ZTV/ZTR, klasa szczelności IP44	RVAZ4-24A

Nazwa	Kvs	Typ
Zawór 2-drogowy 1/2"	0,25	ZTV15-0,25
Zawór 2-drogowy 1/2"	0,4	ZTV15-0,4
Zawór 2-drogowy 1/2"	0,6	ZTV15-0,6
Zawór 2-drogowy 1/2"	1,0	ZTV15-1,0
Zawór 2-drogowy 1/2"	1,6	ZTV15-1,6
Zawór 2-drogowy 3/4"	2,0	ZTV20-2,0
Zawór 2-drogowy 3/4"	2,5	ZTV20-2,5
Zawór 2-drogowy 3/4"	4,0	ZTV20-4,0
Zawór 2-drogowy 3/4"	6,0	ZTV20-6,0
Zawór 3-drogowy 1/2"	0,25	ZTR15-0,25
Zawór 3-drogowy 1/2"	0,4	ZTR15-0,4
Zawór 3-drogowy 1/2"	0,6	ZTR15-0,6
Zawór 3-drogowy 1/2"	1,0	ZTR15-1,0
Zawór 3-drogowy 1/2"	1,6	ZTR15-1,6
Zawór 3-drogowy 3/4"	2,0	ZTR20-2,0
Zawór 3-drogowy 3/4"	2,5	ZTR20-2,5
Zawór 3-drogowy 3/4"	4,0	ZTR20-4,0
Zawór 3-drogowy 3/4"	6,0	ZTR20-6,0



Siłownik RVAZ4-24



Zawór ZTV



Zawór ZTR

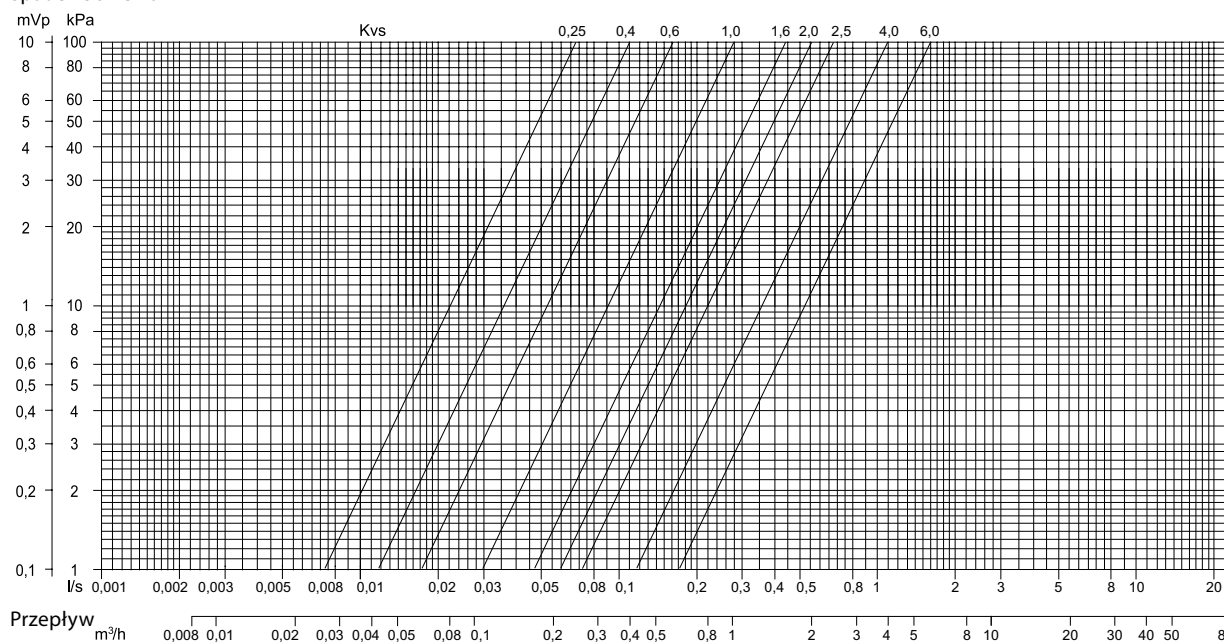
Przegląd zaworów i siłowników do chłodzi CWK

Wszystkie zawory ZTV/ZTR mogą być użyte z siłownikiem RVAZ4-24 (3-poz.) lub RVAZ4-24A (0...10V).

Typ CWK	Typ zaworu	Kvs
CWK 100-3-2,5	2-drogowy ZTV15-0,4	0,4
CWK 125-3-2,5	2-drogowy ZTV15-0,4	0,4
CWK 160-3-2,5	2-drogowy ZTV15-0,4	0,4
CWK 200-3-2,5	2-drogowy ZTV15-0,6	0,6
CWK 250-3-2,5	2-drogowy ZTV15-1,0	1,0
CWK 315-3-2,5	2-drogowy ZTV15-1,6	1,6
CWK 400-3-2,5	2-drogowy ZTV20-2,5	2,5

Wykres spadku ciśnienia dla poszczególnych zaworów

Spadek ciśnienia





VEAB Heat Tech AB
Phone: +46(0)451-485 00 • Fax: +46(0)451-410 80
www.veab.com • veab@veab.com
Sweden