

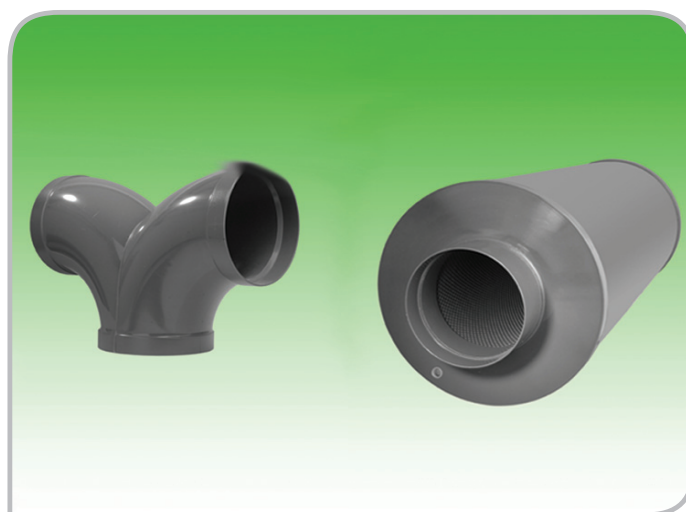


CHENO-WENT

K A T A L O G
T E C H N I C Z N Y

RUR I KSZTAŁETEK
WENTYLACYJNYCH
O K R Ą G Ł Y C H

Z T W O R Z Y W
S Z T U C Z N Y C H



Rury wentylacyjne PPs

Wymiar
d x s

32 x 3,0
40 x 3,0
50 x 3,0
63 x 3,0
75 x 3,0
90 x 3,0
110 x 3,0
125 x 3,0
140 x 3,0
160 x 3,0
180 x 3,0
200 x 3,0
225 x 3,5
250 x 3,5
280 x 4,0
315 x 5,0
355 x 5,0
400 x 6,0
450 x 7,0
500 x 8,0

Rury wentylacyjne PVC-U

Wymiar
d x s

110 x 1,8
125 x 1,8
140 x 1,8
160 x 1,8
180 x 1,8
200 x 1,8
225 x 1,8
250 x 2,0
280 x 2,3
315 x 2,5
355 x 2,9
400 x 3,2
450 x 3,6
500 x 4,0

Wymiar
d x s

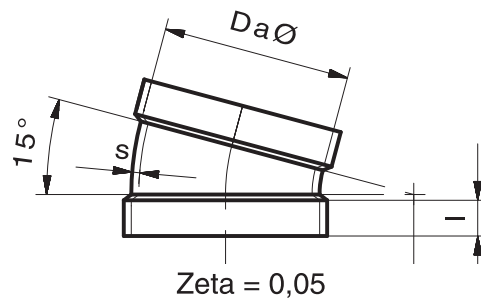
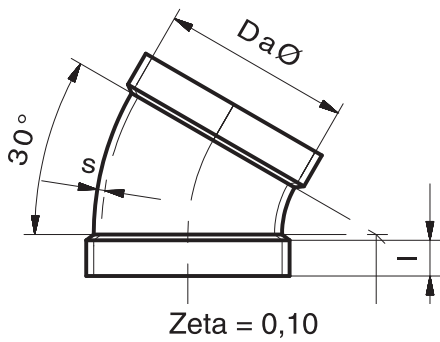
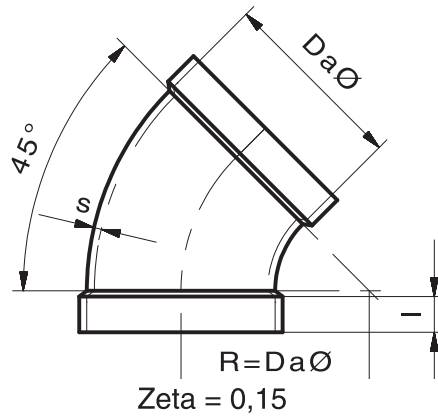
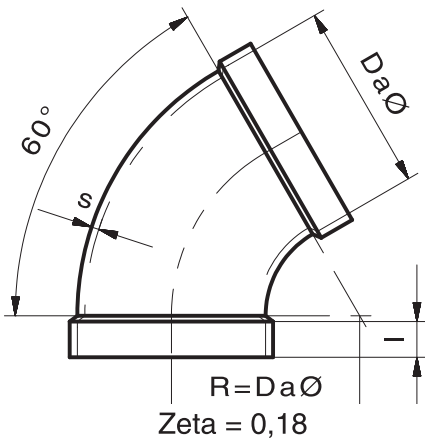
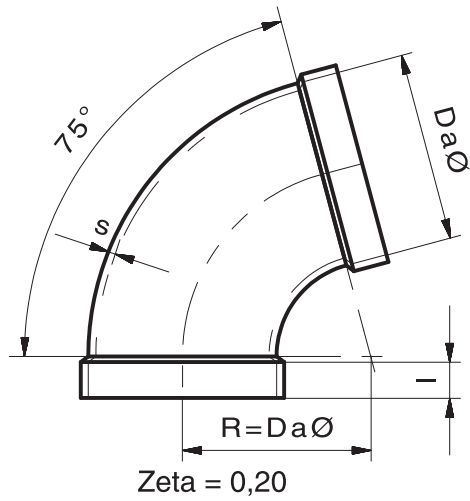
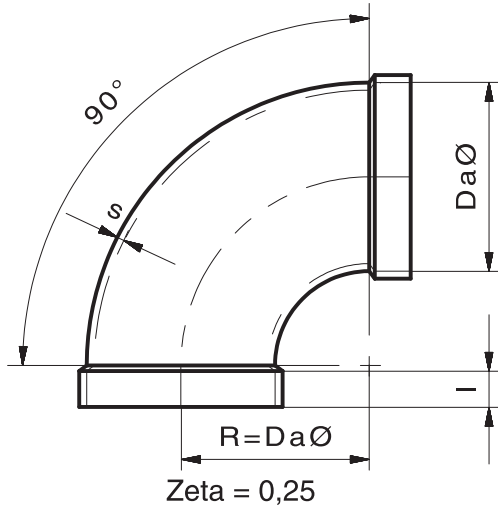
160 x 2,5
180 x 2,5
200 x 2,5
210 x 3,0
225 x 2,8
250 x 2,5
250 x 2,9
260 x 3,0
280 x 2,9
315 x 2,9
355 x 4,4
400 x 5,0
450 x 5,6
500 x 5,6
600 x 5,0

* rurociągi wentylacyjne w odcinkach $l = 5 \text{ m}$

** rurociągi PE – na zapytanie

*** wszystkie wymiary podane są w mm

Materiał: PVC / PPs / PP / PE



wszystkie wymiary podane są w mm

Da Ø	PVC		PE / PP / PPs		wszystkie
	Tolerancja	s	Tolerancja	s	
50	0,3	1,8	0,7	3,0	40
63	0,3	1,8	0,7	3,0	40
75	0,3	1,8	0,7	3,0	40
90	0,3	1,8	0,9	3,0	40
110	0,3	1,8	1,0	3,0	40
125	0,3	1,8	1,2	3,0	40
140	0,4	1,8	1,3	3,0	40
160	0,4	1,8	1,5	3,0	40
180	0,4	1,8	1,7	3,0	40
200	0,4	1,8	1,8	3,0	40
225	0,5	1,8	1,9	3,5	40
250	0,5	2,0	2,0	3,5	40
280	0,6	2,3	2,2	3,5	50
315	0,6	2,5	2,4	4,0	50
355	0,7	2,9	2,7	4,0	50
400	0,7	3,2	3,0	4,5	50
450	0,8	3,6	3,5	5,5	60
500	0,9	4,0	4,0	6,5	60
600	1,0	5,0	4,5	7,0	80
560	---	---	4,5	5,0	60
600	1,0	6,0	4,5	6,0	80

Ø 560 segmentowe
od Ø 630 na zapytanie

PVC od Da Ø 700 - 1250 na zapytanie

PE,PP,PPs od Da Ø 630 - 1250 na zapytanie

PVC przy R = Da Ø, podciśnienie 5000 Pa, < 25 ° C

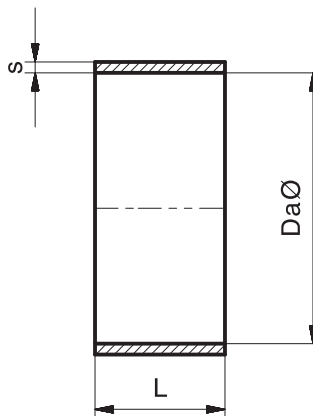
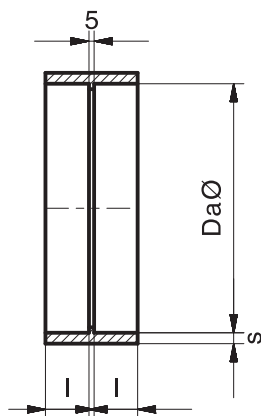
przy R = Da Ø, podciśnienie 1600 Pa, < 45 ° C

PP, PPs przy R = Da Ø, podciśnienie 5000 Pa, < 45 ° C do Da Ø 225 mm

przy R = Da Ø, podciśnienie 1600 Pa, < 45 ° C do Da Ø 400 mm

przy R = Da Ø, podciśnienie 1000 Pa, > 45 ° C

Materiał: PVC / PPS / PP / PE



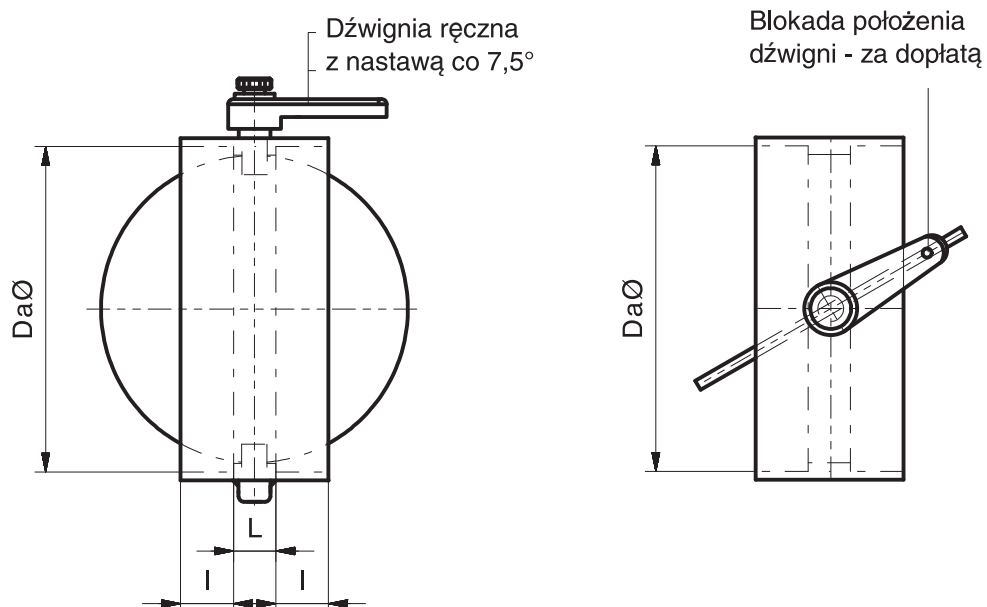
Da Ø	l	Tolerancja		Gr. ścianki "s"	
		PVC	PPs/PP/PE	PVC	PPs/PP/PE
50	40	+ 0,3	+ 0,7	2,5	3,0
63	40	+ 0,3	+ 0,7	2,5	3,0
75	40	+ 0,3	+ 0,7	2,5	3,0
90	40	+ 0,3	+ 0,9	2,5	3,0
110	40	+ 0,3	+ 1,0	2,5	3,0
125	40	+ 0,3	+ 1,2	2,5	3,0
140	40	+ 0,4	+ 1,3	2,5	3,0
160	40	+ 0,4	+ 1,5	2,5	3,0
180	40	+ 0,4	+ 1,7	2,5	3,0
200	40	+ 0,4	+ 1,8	2,5	3,0
225	40	+ 0,5	+ 1,9	2,5	3,5
250	40	+ 0,5	+ 2,0	2,5	3,5
280	50	+ 0,6	+ 2,2	2,5	3,5
315	50	+ 0,6	+ 2,4	2,5	4,0
355	50	+ 0,7	+ 2,7	3,0	4,0
400	50	+ 0,7	+ 3,0	3,0	4,5

Da Ø	L	Gr. ścianki "s"	
		PVC	PPs/PP/PE
450	120	3,6	5,0
500	120	4,0	5,0
560	120		5,0
600	120	5,0	6,0
630	120		6,0
700	150	5,0	6,0
710	150		6,0
800	150	6,0	8,0

formow. ręcznie

od Da Ø 900 na zapytanie

Materiał: PVC / PPs / PP / PE



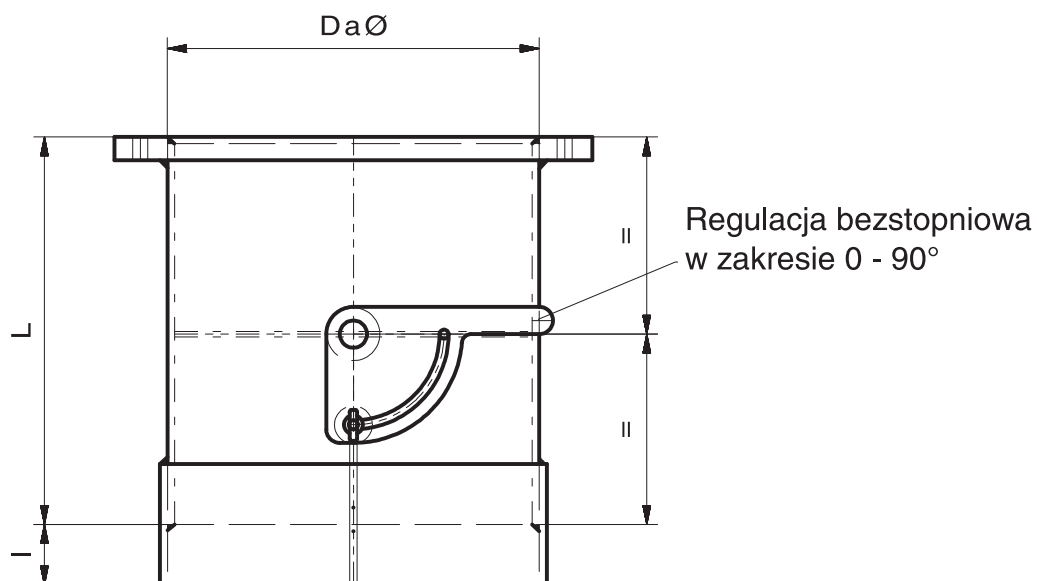
Zeta przy ustawieniu kłapy	0,5	1,5	4	11	33	120	250
	10°	20°	30°	40°	50°	60°	70°

Da Ø	Tolerancja		L	I	Gr. ścianki "s"	
	PVC	PPs/PP/PE			PVC	PPs / PP / PE
75	+ 0,3	+ 0,7	40	40	2,5	3,0
90	+ 0,3	+ 0,9	40	40	2,5	3,0
110	+ 0,3	+ 1,0	40	40	2,5	3,0
125	+ 0,3	+ 1,2	40	40	2,5	3,0
140	+ 0,4	+ 1,3	40	40	2,5	3,0
160	+ 0,4	+ 1,5	40	40	2,5	3,0
180	+ 0,4	+ 1,7	40	40	2,5	3,5
200	+ 0,5	+ 1,8	40	40	2,5	3,5
225	+ 0,5	+ 1,9	40	40	2,5	3,5
250	+ 0,5	+ 2,0	40	40	2,5	3,5
280	+ 0,6	+ 2,2	40	50	2,5	3,5
315	+ 0,6	+ 2,4	40	50	2,5	4,0
355	+ 0,7	+ 2,4	40	50	3,0	4,0
400	+ 0,7	+ 2,4	40	50	3,5	4,5

wszystkie wymiary podane są w mm

Materiał: PVC / PPs / PP / PE

Połączenia kołnierzowe lub mufowe



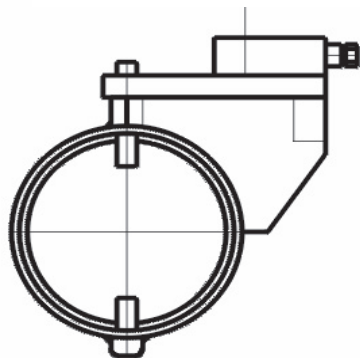
Zeta przy ustawieniu kłapy	0,5	1,5	4	11	33	120	250
	10°	20°	30°	40°	50°	60°	70°

Da Ø	L	I	PVC	PPs/PP/PE
			s	s
450	320	60	3,6	5,0
500	360	60	4,0	5,0
560	410	70		6,0
600	450	70	5,0	6,0
630	480	70		6,0
700	520	70	6,0	8,0
710	530	70		8,0
800	560	70	6,0	8,0

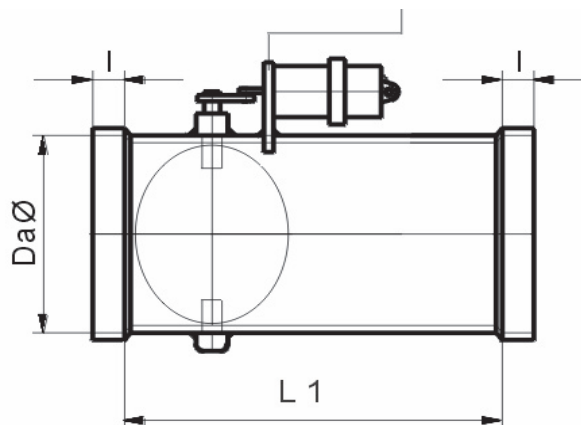
od Da Ø 900 na zapytanie

Materiał: PVC / PPs / PP / PE

z napędem elektrycznym lub pneumatycznym



wykonanie 1



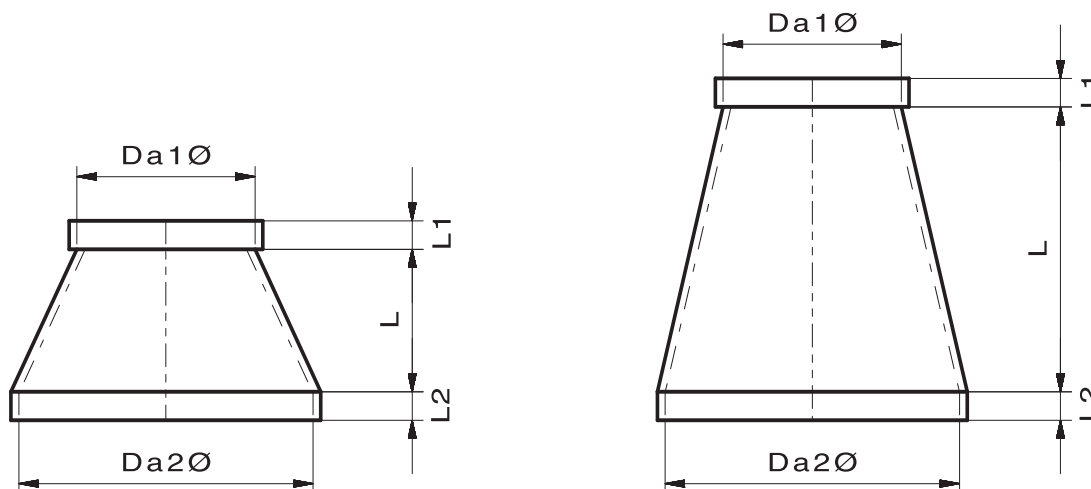
wykonanie 2

Zeta przy ustawieniu kłapy	0,5	1,5	4	11	33	120	250
	10°	20°	30°	40°	50°	60°	70°

Da Ø	Tolerancja		L1	I	Gr. ścianki "s"	
	PVC	PPs/PP/PE			PVC	PPs/PP/PE
75	+ 0,3	+0,7	220	40	2,5	3,0
90	+ 0,3	+0,9	220	40	2,5	3,0
110	+ 0,3	+ 1,0	220	40	2,5	3,0
125	+ 0,3	+ 1,2	220	40	2,5	3,0
140	+ 0,4	+ 1,3	220	40	2,5	3,0
160	+ 0,4	+ 1,5	220	40	2,5	3,0
180	+ 0,4	+ 1,7	220	40	2,5	3,5
200	+ 0,5	+ 1,8	220	40	2,5	3,5
225	+ 0,5	+ 1,9	220	40	2,5	3,5
250	+ 0,5	+ 2,0	220	40	2,5	3,5
280	+ 0,6	+ 2,2	270	50	2,5	3,5
315	+ 0,6	+ 2,4	270	50	2,5	4,0
355	0,7	+2,7	270	50	3,0	4,0
400	0,7	+3,0	270	50	3,5	4,5

wszystkie wymiary podane są w mm

Materiał: PVC / PPs / PP / PE



Zeta $Da2 - Da1 = 0 - 0,5$

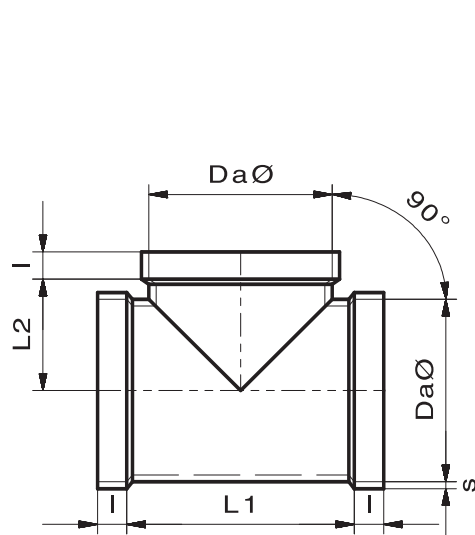
Da 1 Ø	Da 2 Ø	L	L1	L2
75	90	40	40	40
75	110	80	40	40
90	110	60	40	40
110	125	40	40	40
110	140	80	40	40
110	160	140	40	40
110	180	60	40	40
110	200	65	40	40
125	140	40	40	40
125	160	100	40	40
125	180	50	40	40
125	200	75	40	40
125	225	80	40	40
125	250	90	40	40
140	160	60	40	40
140	180	40	40	40
140	200	70	40	40
140	225	70	40	40
140	250	80	40	40
160	180	60	40	40
160	200	120	40	40
160	225	100	40	40
160	250	120	40	40
160	280	95	40	50
160	315	115	40	50
180	200	60	40	40
180	225	105	40	40
180	250	100	40	40
180	280	75	40	50
180	315	100	40	50

Da 1 Ø	Da 2 Ø	L	L1	L2
200	225	80	40	40
200	250	140	40	40
200	280	120	40	50
200	315	160	40	50
200	355	115	40	50
225	250	80	40	40
225	280	120	40	50
225	315	155	40	50
225	355	120	40	50
225	400	125	40	50
250	280	80	40	50
250	315	100	40	50
250	355	140	40	50
250	400	125	40	50
250	450	145	40	50
280	315	100	50	50
280	355	135	50	50
280	400	105	50	50
280	450	150	50	50
280	500	160	50	50
315	355	120	50	50
315	400	120	50	50
315	450	120	50	50
315	500	135	50	50
355	400	135	50	50
355	450	100	50	50
355	500	140	50	50

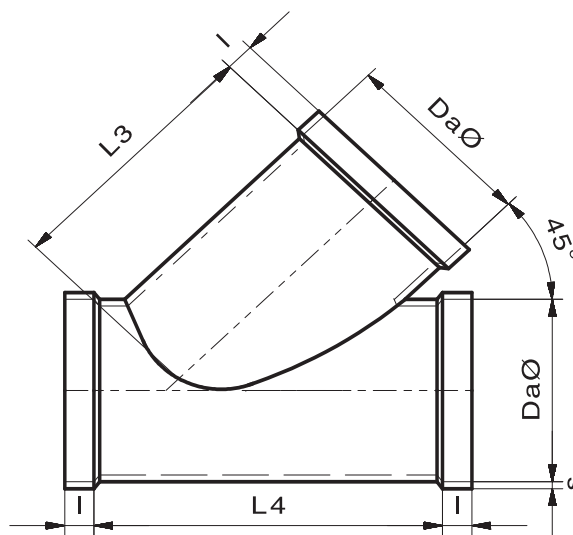
inne wymiary na zapytanie

wszystkie wymiary podane są w mm

Materiał: PVC / PPs / PP / PE



Zeta = 1,1



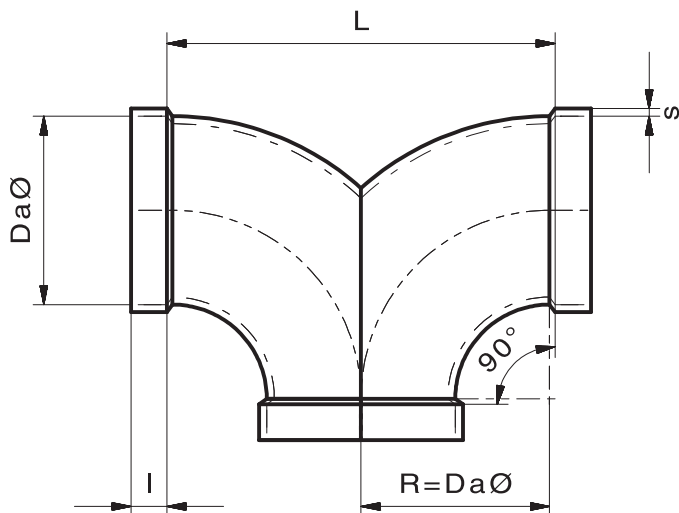
Zeta = 0,9

Da Ø	Tolerancja		l	L1	L2	L3	L4	Gr. ścianki "s"	
	PVC	PPs/PP/PE						PVC	PPs/PP/PE
50	+ 0,3	+ 0,7	40	105	52,5	120	165	2,5	3,0
63	+ 0,3	+ 0,7	40	105	52,5	120	165	2,5	3,0
75	+ 0,3	+ 0,7	40	105	52,5	120	165	2,5	3,0
90	+ 0,3	+ 0,9	40	120	60,0	140	190	2,5	3,0
110	+ 0,3	+ 1,0	40	140	70,0	170	235	2,5	3,0
125	+ 0,3	+ 1,2	40	155	77,5	190	255	2,5	3,0
140	+ 0,4	+ 1,3	40	170	85,0	210	280	2,5	3,0
160	+ 0,4	+ 1,5	40	190	95,0	240	325	2,5	3,0
180	+ 0,4	+ 1,7	40	210	105,0	265	355	2,5	3,0
200	+ 0,4	+ 1,8	40	230	115,0	290	380	2,5	3,0
225	+ 0,5	+ 1,9	40	255	127,5	330	440	2,0	3,5
250	+ 0,5	+ 2,0	40	280	140,0	360	475	2,0	3,5
280	+ 0,6	+ 2,2	50	310	165,0	400	515	2,3	3,5
315	+ 0,6	+ 2,4	50	345	172,5	440	565	2,5	4,0
355	+ 0,7	+ 2,7	50	385	192,5	490	620	2,9	4,0
400	+ 0,7	+ 3,0	50	430	215,0	540	685	3,2	4,5
450	+ 0,8	+ 3,5	60	570	285,0	610	770	3,6	5,0
500	+ 0,9	+ 4,0	60	620	310,0	680	880	4,0	5,0
560		+ 4,5	60	680	340,0				5,0
600	+ 1,0	+ 4,5	60	760	380,0			5,0	6,0

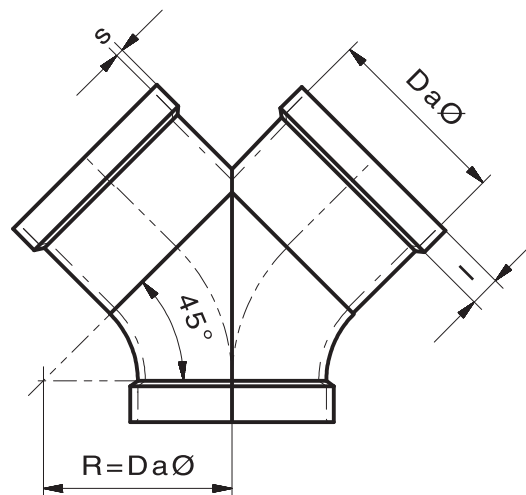
od Da Ø 630 na zapytanie

wszystkie wymiary podane są w mm

Materiał: PVC / PPs / PP / PE



Zeta = 0,25



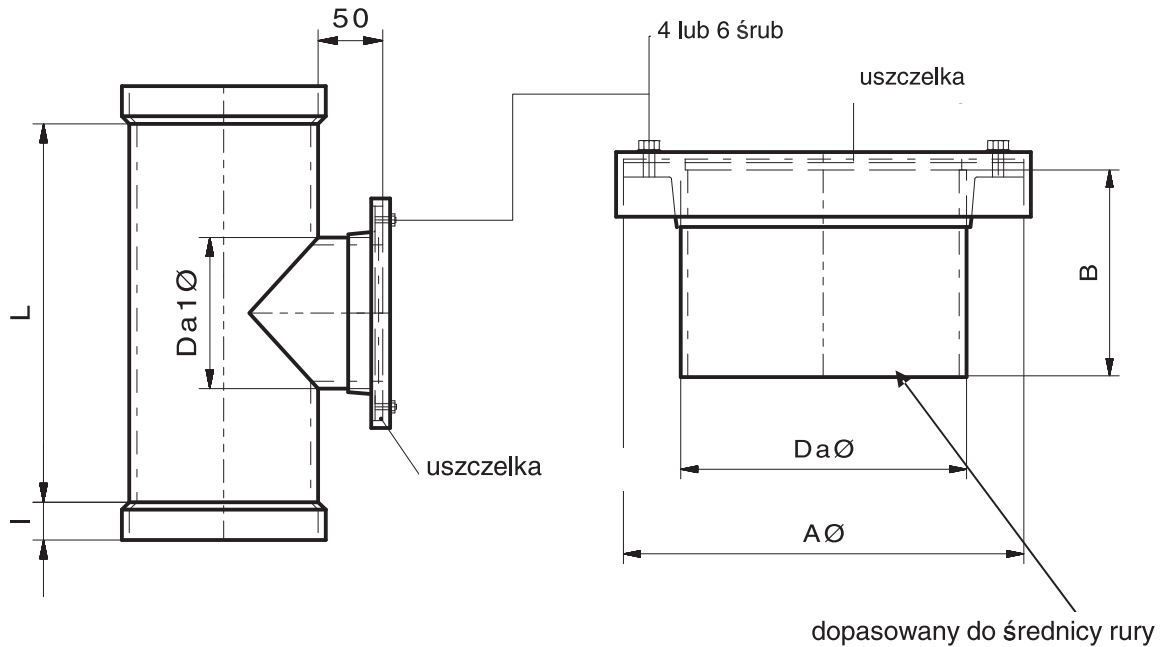
Zeta = 0,15

Da Ø	Tolerancja		L	I	Gr. ścianki "s"	
	PVC	PPs/PP/PE			PVC	PPs/PP/PE
50	+ 0,3	+ 0,7	150	40	1,8	3,0
63	+ 0,3	+ 0,7	150	40	1,8	3,0
75	+ 0,3	+ 0,7	150	40	1,8	3,0
90	+ 0,3	+ 0,9	180	40	1,8	3,0
110	+ 0,3	+ 1,0	220	40	1,8	3,0
125	+ 0,3	+ 1,2	250	40	1,8	3,0
140	+ 0,4	+ 1,3	280	40	1,8	3,0
160	+ 0,4	+ 1,5	320	40	1,8	3,0
180	+ 0,4	+ 1,7	360	40	1,8	3,0
200	+ 0,4	+ 1,8	400	40	1,8	3,0
225	+ 0,5	+ 1,9	450	40	1,8	3,5
250	+ 0,5	+ 2,0	500	40	2,0	3,5
280	+ 0,6	+ 2,2	560	50	2,3	3,5
315	+ 0,6	+ 2,4	630	50	2,5	4,0
355	+ 0,7	+ 2,7	710	50	2,9	4,0
400	+ 0,7	+ 3,0	800	50	3,2	4,5
450	+ 0,8	+ 3,5	900	60	3,6	5,5
500	+ 0,9	+ 4,0	1000	60	4,0	6,5
560		+ 4,5	1120	60	4,0	5,0
600	+ 1,0	+ 4,5	1200	80	5,0	6,0

od Da Ø 630 na zapytanie

wszystkie wymiary podane są w mm

Materiał: PVC / PPs / PP / PE



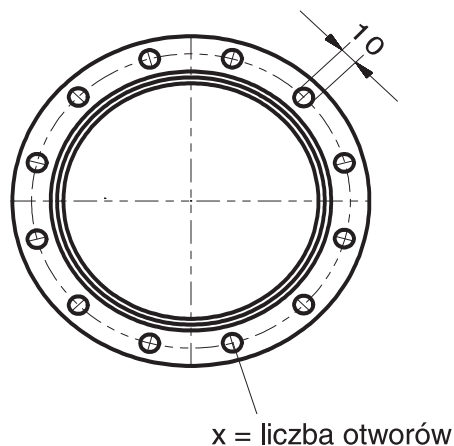
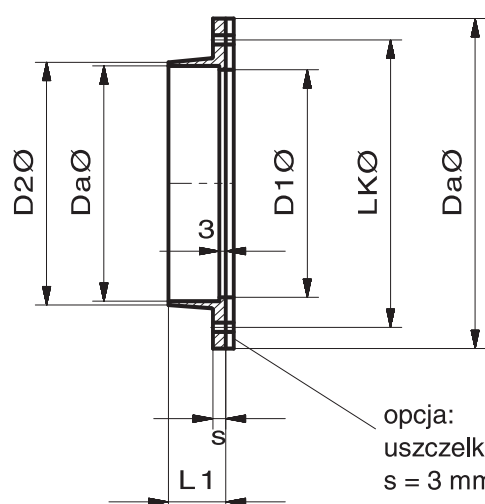
Trójnik rewizyjny			
Da Ø	Da 1 Ø	L	I
110	110	210	40
125	125	210	40
140	140	210	40
160	110	210	40
160	160	260	40
180	180	260	40
200	160	260	40
200	200	300	40
225	200	300	40
250	200	300	40
250	250	300	50
280	200	300	50
280	250	300	50
315	250	350	50
355	250	350	50
400	250	350	50

od Da Ø 450 na zapytanie

Króciec rewizyjny		
Da Ø	A Ø	B
110	180	100
125	200	100
140	225	100
160	250	100
180	280	100
200	280	100
225	315	100
250	355	100
280	400	100
315	400	150
355	450	150
400	500	150

od Da Ø 450 na zapytanie

Materiał: PVC / PPs / PP / PE

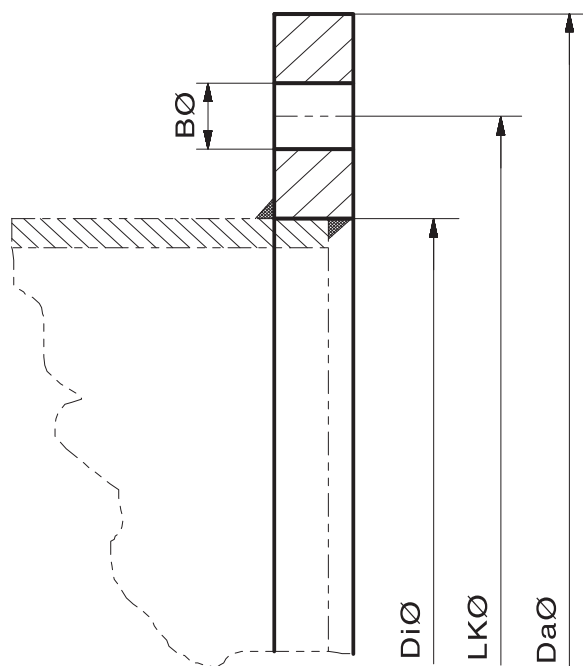


Da Ø	LKØ	DAØ	x	D1Ø	D2Ø	L1	s
75	110	140	8	69	84	29	6,5
90	128	158	8	84	98	29	6,5
110	150	170	8	106	116	30	8,0
125	165	185	8	122	131	30	8,0
140	175	200	8	136	146	30	8,0
160	200	230	8	156	166	30	8,0
180	220	245	8	176	186	30	8,0
200	240	270	8	196	206	30	8,0
225	265	290	8	222	231	30	8,0
250	290	320	12	246	256	30	8,0
280	325	355	12	275	287	30	10,0
315	350	380	12	310	322	30	10,0
355	400	435	12	349	362	30	10,0
400	445	475	16	393	408	30	10,0

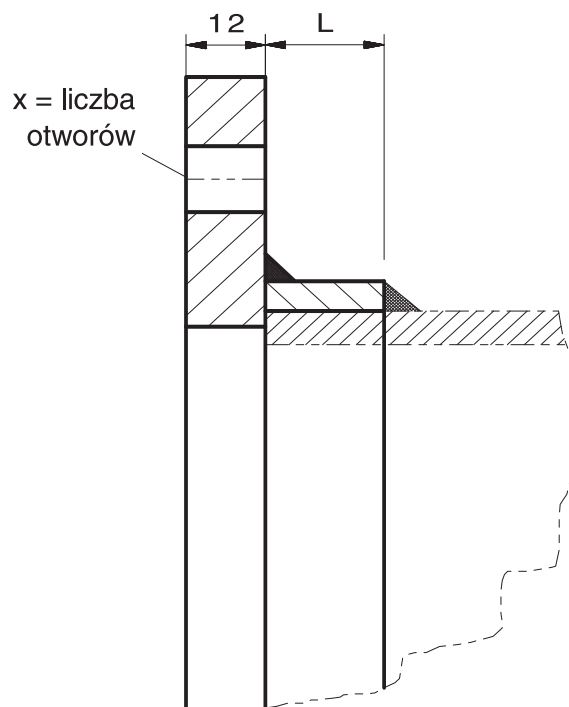
pozostałe średnice kołnierzy na stronie 13

Materiał: PVC / PPS / PP / PE

wykonanie bez mufy



wykonanie z mufą

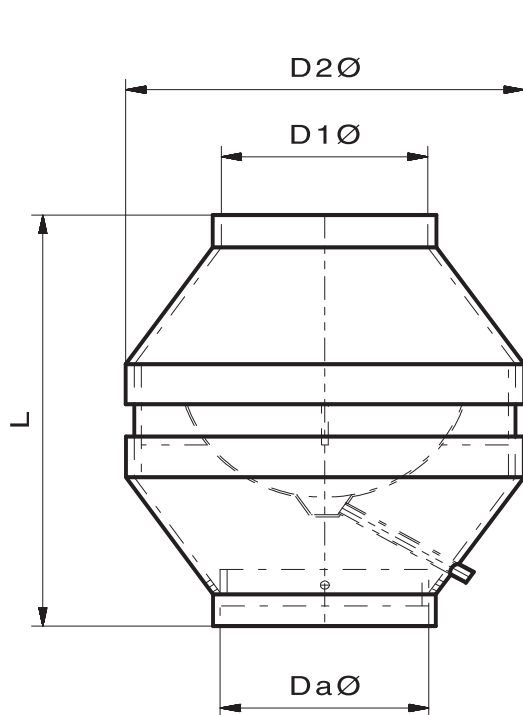


Da Ø	A Ø	LK Ø	x	B1 Ø	L
450	560	510	16	9	60
500	610	560	20	9	60
560	660	610	20	9	60
600	710	660	24	9	80
630	760	710	24	9	80
700	810	760	24	9	80
710	810	760	24	9	80
800	916	866	28	9	80

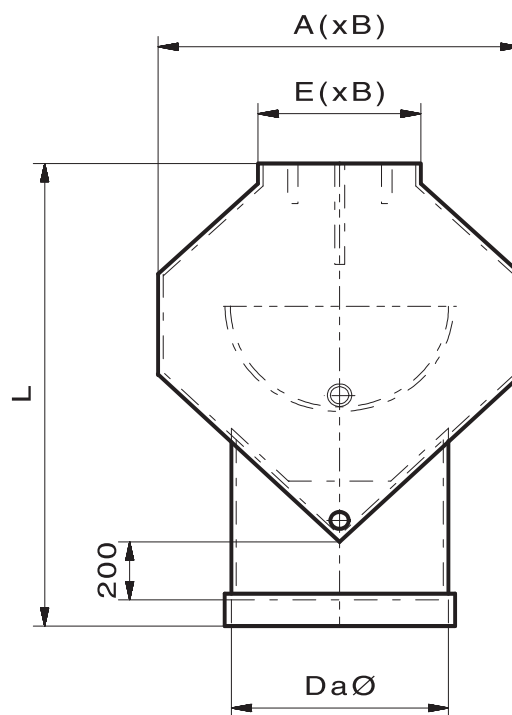
od Da Ø 900 na zapytanie

wszystkie wymiary podane są w mm

Materiał: PVC / PPs / PP / PE



Zeta = 0,8



Zeta = 1,8

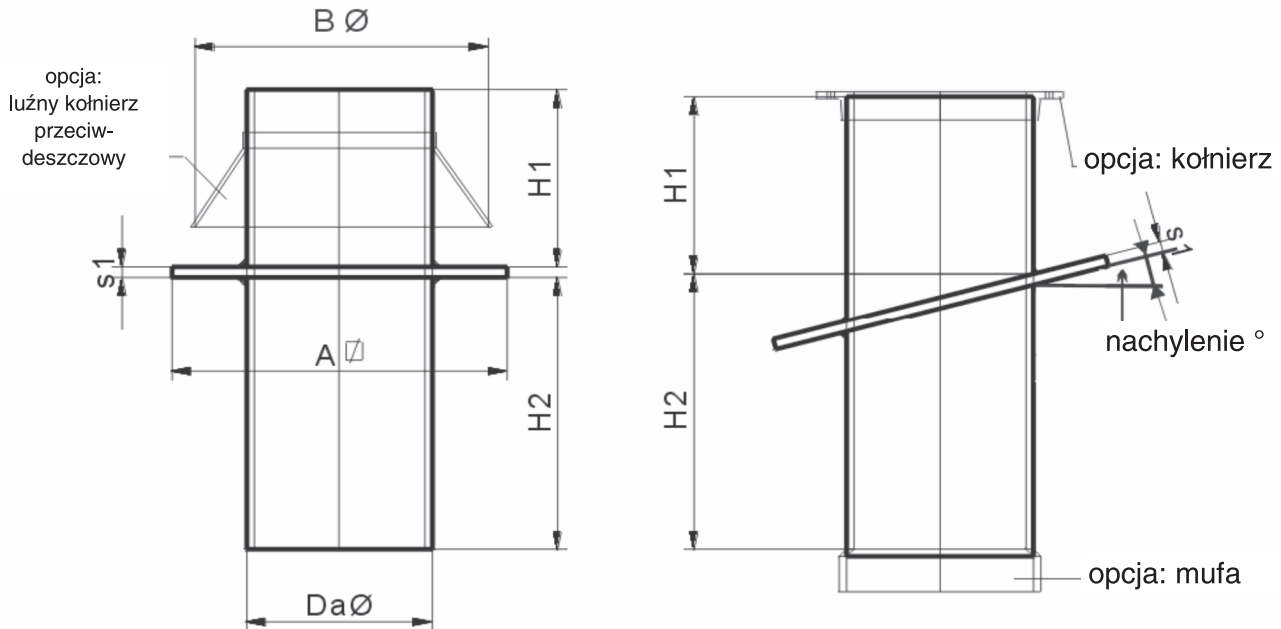
wykonanie okrągłe			
Da Ø	D1 Ø	A Ø	L
110	110	206	290
125	125	256	340
140	140	256	320
160	160	321	410
180	180	321	380
200	200	361	410
225	225	408	430
250	250	458	470
280	280	508	520
315	315	508	440

wykonanie prostokątne			
Da Ø	L	A (xB)	E (xB)
355	869	590 x 390	266 x 390
400	992	664 x 440	300 x 440
450	1047	747 x 495	338 x 495
500	1140	830 x 550	375 x 550
560	1235	913 x 605	412 x 605
600	1328	996 x 660	450 x 660
630	1423	1079 x 715	488 x 715
700	1516	1162 x 770	525 x 770
710	1611	1245 x 825	600 x 825
800	1704	1328 x 880	675 x 880

od Da Ø 900 na zapytanie

wszystkie wymiary podane są w mm

Materiał: PVC / PPs / PP / PE

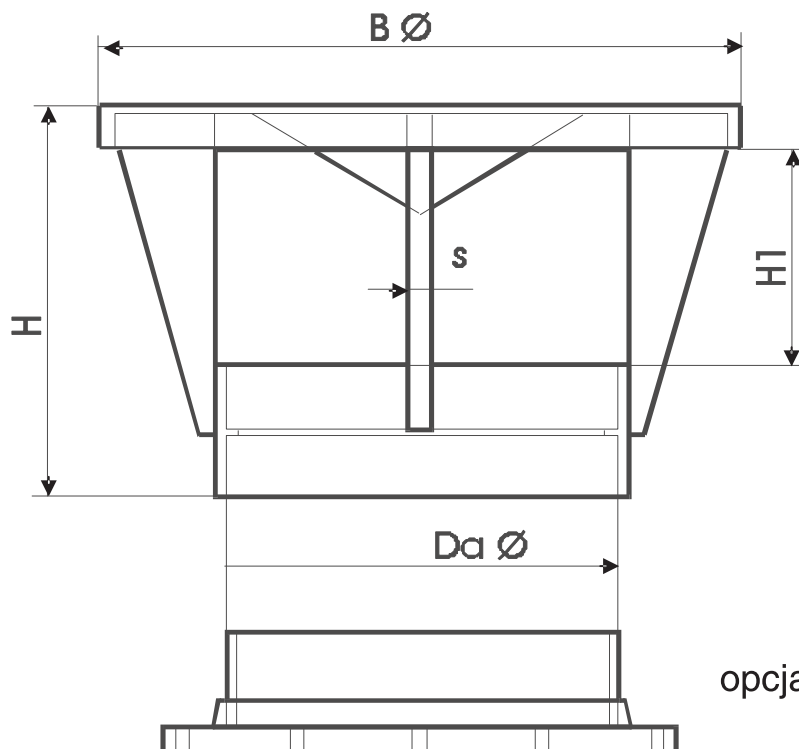


Da Ø	s1	nachylenie 0°			nachylenie 1° - 22°			nachylenie 23° - 45°			B Ø
		A Ø	H1	H2	A Ø	H1	H2	A Ø	H1	H2	
110	8	350 x 350	250	400	400 x 400	300	430	450 x 450	350	450	160
125	8	350 x 350	250	400	400 x 400	300	430	450 x 450	350	460	160
140	8	350 x 350	250	400	400 x 400	300	435	450 x 450	350	470	180
160	8	400 x 400	250	400	450 x 450	300	440	500 x 500	350	480	200
180	8	400 x 400	250	400	450 x 450	300	445	500 x 500	350	490	220
200	8	400 x 400	250	400	450 x 450	300	450	500 x 500	350	500	250
225	10	450 x 450	250	400	500 x 500	300	455	550 x 550	350	510	280
250	10	450 x 450	250	400	500 x 500	300	460	550 x 550	350	525	315
280	10	500 x 500	250	400	550 x 550	300	470	600 x 600	350	540	315
315	10	500 x 500	250	400	550 x 550	300	480	600 x 600	350	550	400
355	10	550 x 550	250	400	600 x 600	300	490	650 x 650	350	570	450
400	10	600 x 600	250	400	650 x 650	300	500	700 x 700	350	600	500

od Da Ø 450 na zapytanie

wszystkie wymiary podane są w mm

Materiał: PVC / PPs / PP / PE



opcja z kołnierzem

Zeta = 1,5

Da Ø	B Ø	osłona przeciwdeszczowa mufowa		
		H1	H	S
110	225	55	165	8
125	225	65	175	8
140	250	70	180	8
160	250	80	190	8
180	280	90	200	8
200	315	100	210	8
225	355	115	225	8
250	400	125	235	8
280	450	140	270	10
315	500	160	290	10
355	550	170	300	10
400	600	200	330	10

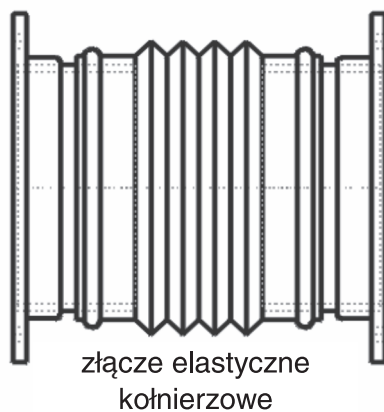
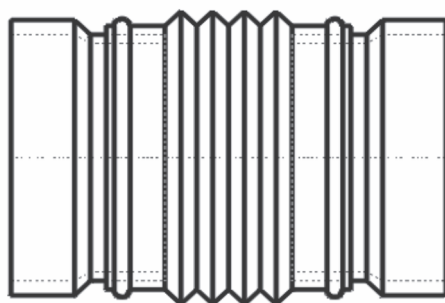
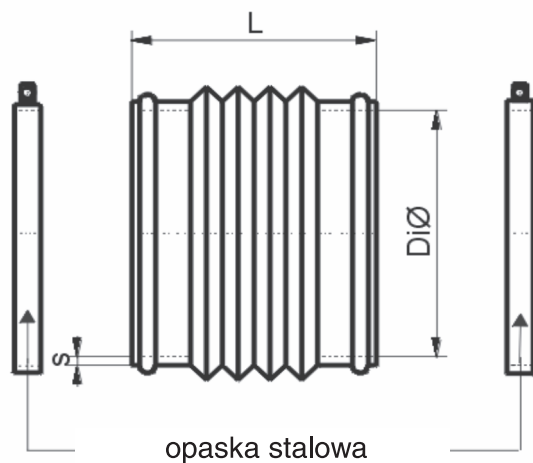
od Ø 450 na zapytanie

wszystkie wymiary podane są w mm

Materiał: PVC / PPs / PP / PE

średnice D 75 - D 400 wykonanie bez szwu

złącze elastyczne z PVC



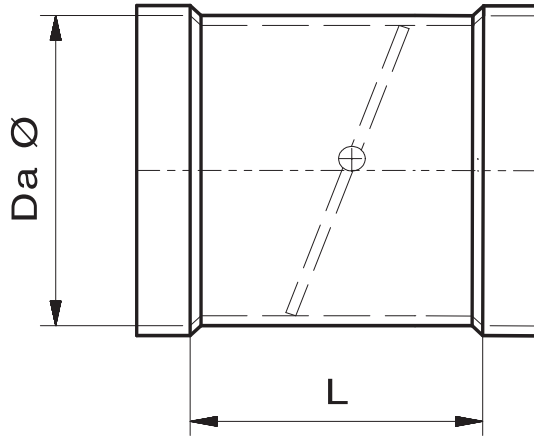
Di Ø	L
75	90
90	90
110	90
125	90
140	150
160	150
180	150
200	150
225	150
250	150
280	150
315	150
355	150
400	150
450	150
500	150
560	150
600	150

od Ø 630 na zapytanie

wszystkie wymiary podane są w mm

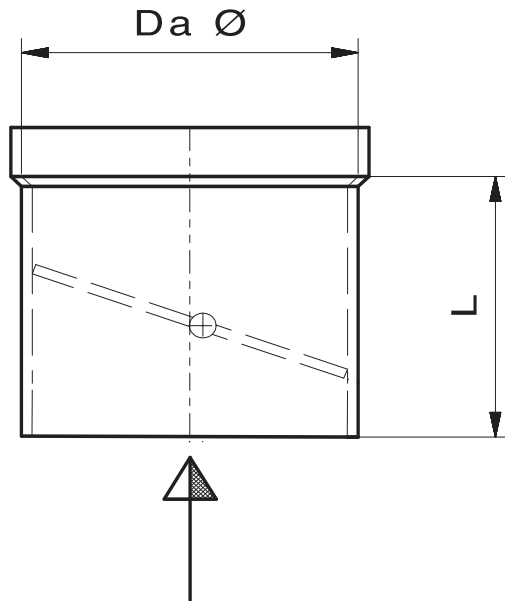
Materiał: PVC / PPs / PP / PE

zabudowa pozioma



Zeta = 0,5

zabudowa pionowa



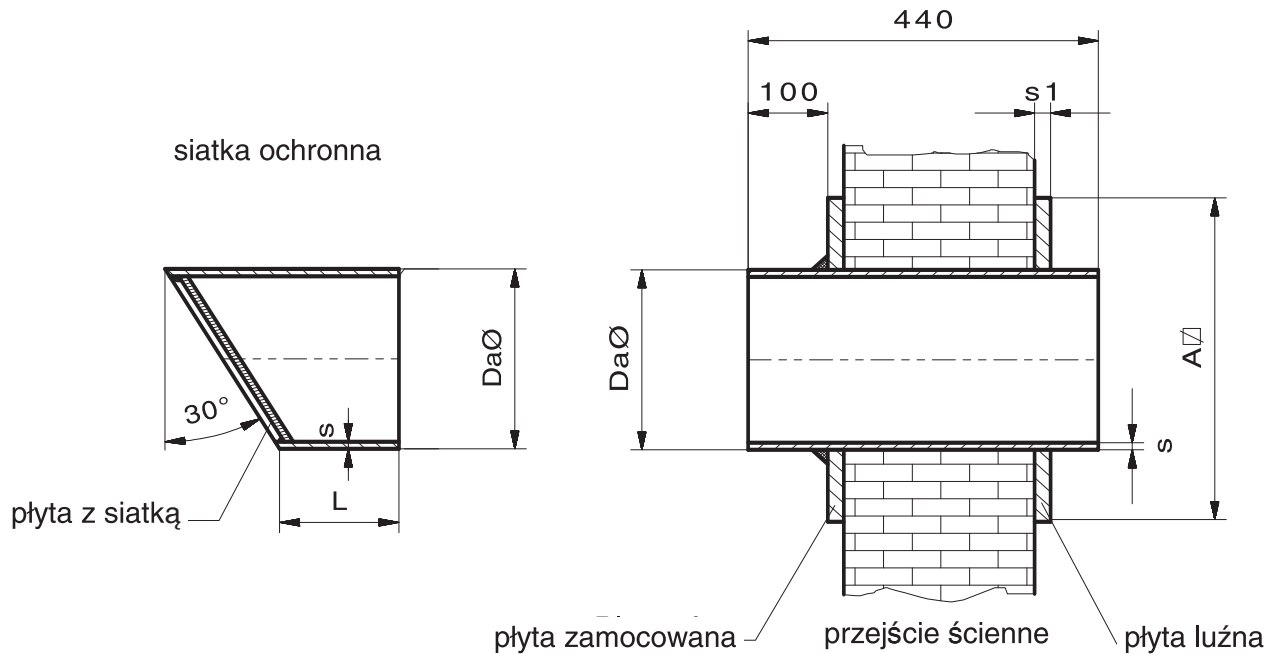
Zeta = 0,8

kłapa zwrotna	
Da Ø	L
110	160
125	165
140	170
160	180
180	190
200	200
225	210
250	225
280	240
315	260
355	280
400	300

od Da Ø 450 na zapytanie

wszystkie wymiary podane są w mm

Materiał: PVC / PPs / PP / PE



Zeta = 1,4

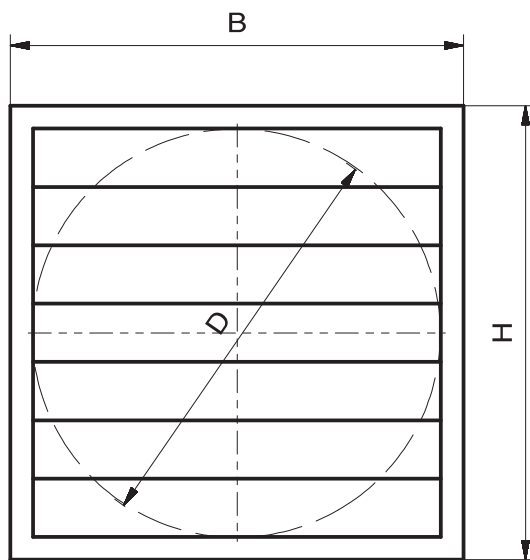
siatka ochronna			
Da Ø	PVC s	PPs /PP/PE s	L
110	1,8	3,0	100
125	1,8	3,0	100
140	1,8	3,0	100
160	1,8	3,0	100
180	1,8	3,0	150
200	1,8	3,0	150
225	1,8	3,5	150
250	2,0	3,5	150
280	2,3	3,5	200
315	2,5	5,0	200
355	2,9	5,0	200
400	3,2	6,0	200

od Da Ø 450 na zapytanie

przeście ścienne		
Da Ø	s1	Aφ
110	5	210
125	5	275
140	5	290
160	5	310
180	5	330
200	8	350
225	8	425
250	8	450
280	8	480
315	8	515
355	8	555
400	8	600

od Da Ø 450 na zapytanie

Materiał: PVC szare (RAL 7001)



żaluzja zamykająca do montażu
na zewnątrz (LVA)

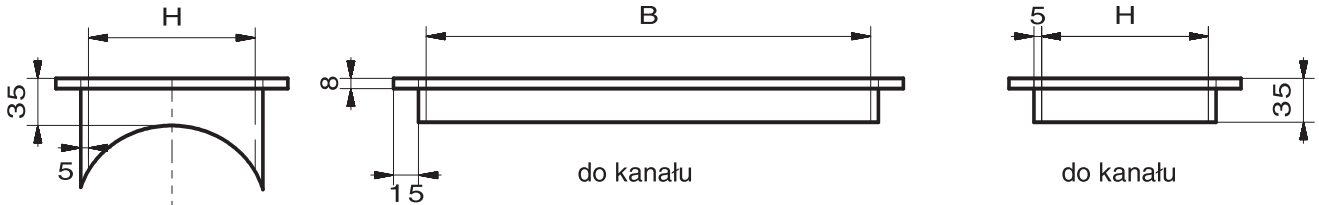
Zeta = 0,5

LVA	D Ø	H / B
12	110/125	160
15	140/160	194
20	180/200	244
25	200/250	294
30	280	347
35	315/355	397
45	400/450	501
50	500	549
65	600	696

inne wymiary na zapytanie

Materiał: PVC / PPs / PP / PE

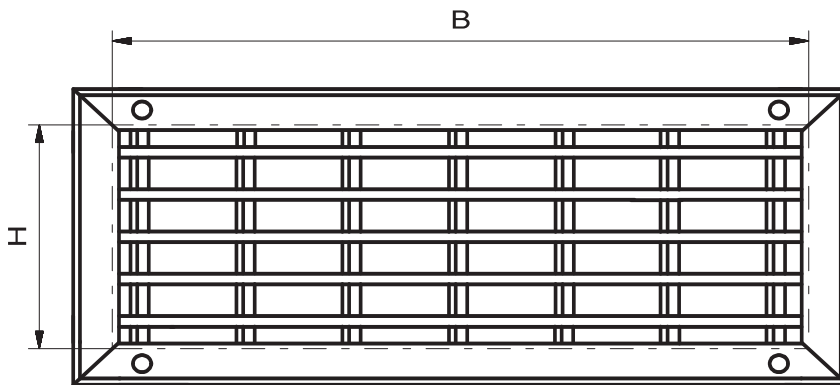
ramki montażowe do kratki nawiewnych i wywiewnych



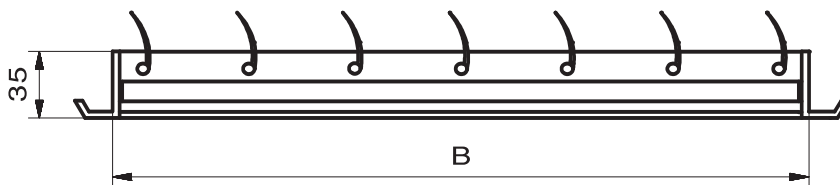
dopasowana do średnicy rury D

uwaga: wymiar H i B = dodatkowo 5 mm

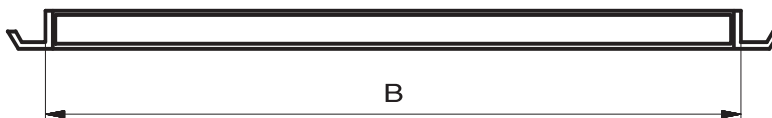
materiał: PVC szare



kratka nawiewna i wywiewna typ LGC



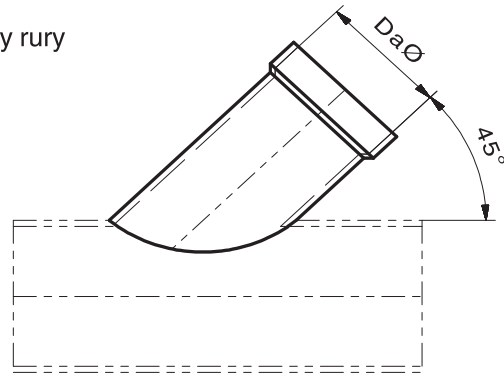
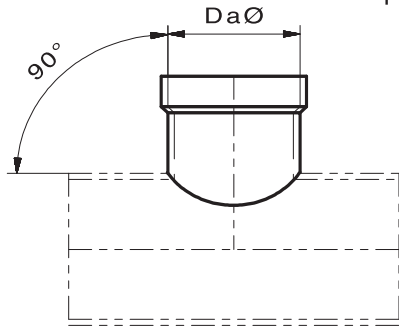
kratka nawiewna i wywiewna typ LGA



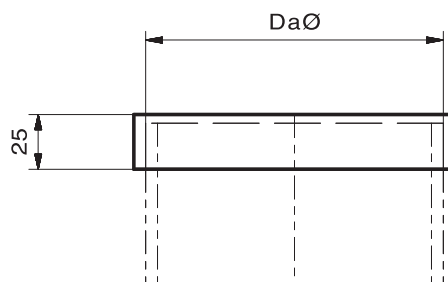
B / mm	H / mm
300	100
400	100
500	100
600	100
300	150
400	150
500	150
600	150
300	200
400	200
500	200
600	200
300	250
400	250
500	250
600	250

Materiał: PVC / PPs / PP / PE

króćce siodłowe
dopasowane do średnicy rury



zaślepka



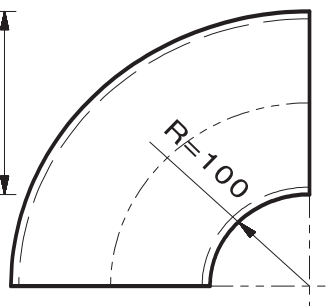
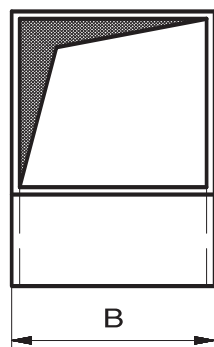
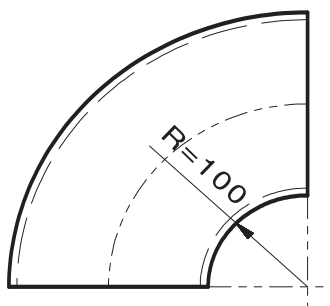
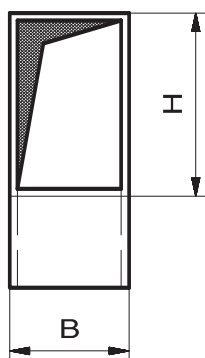
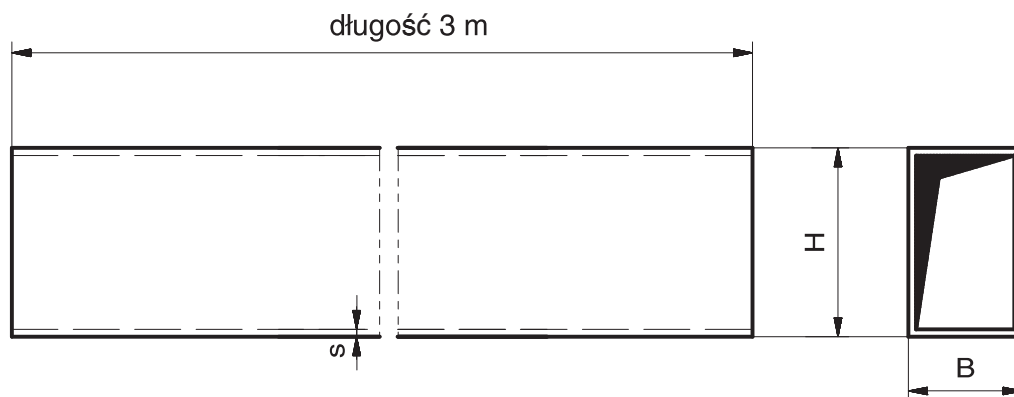
przewody rurowe wykonane z płyt

Da Ø	długość	gr. ścianki "s"					
450	L = 3 m	5 mm					
500	L = 3 m	5 mm	6 mm				
560	L = 3 m	5 mm	6 mm				
600	L = 3 m	5 mm	6 mm				
630	L = 3 m	5 mm	6 mm				
700	L = 3 m		6 mm	8 mm			
710	L = 3 m		6 mm	8 mm			
800	L = 3 m			8 mm	10 mm		
900	L = 3 m			8 mm	10 mm	12 mm	
1000	L = 3 m				10 mm	12 mm	
1250	L = 3 m					12 mm	15 mm
1400	L = 3 m					12 mm	15 mm

inne wymiary na zapytanie

wszystkie wymiary podane są w mm

Materiał: PVC / PPs / PP / PE

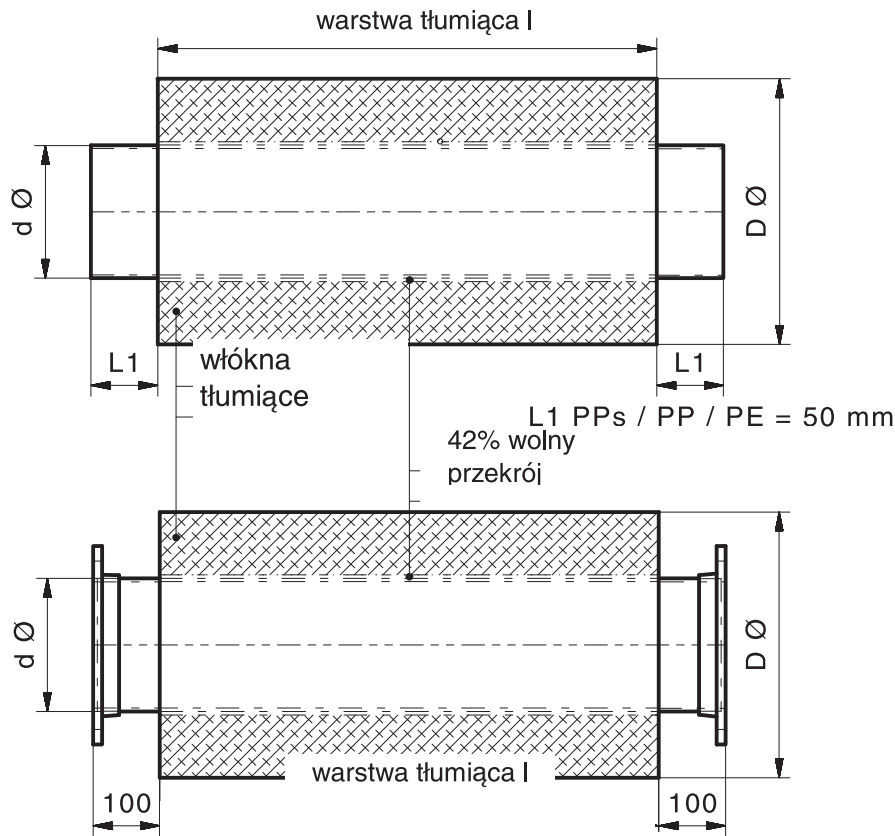


wymiary		
H	B	s
100	100	4,0
100	150	4,0
100	200	4,0
150	150	4,0
150	200	4,0
150	250	4,0
200	200	4,0
200	250	4,0
200	300	4,0
200	400	4,0
250	250	4,0
300	300	4,0
300	400	4,0
400	400	4,0
400	500	5,0
500	500	5,0
500	600	6,0
500	600	6,0
600	600	5,0
600	600	6,0

inne wymiary na zapytanie

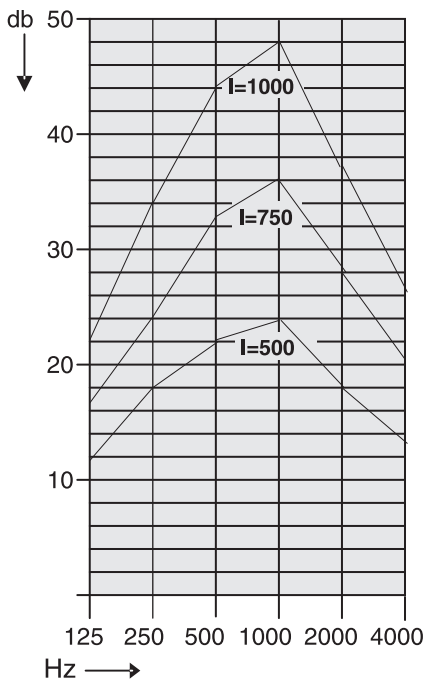
wszystkie wymiary podane są w mm

Materiał: PVC / PPs / PP / PE

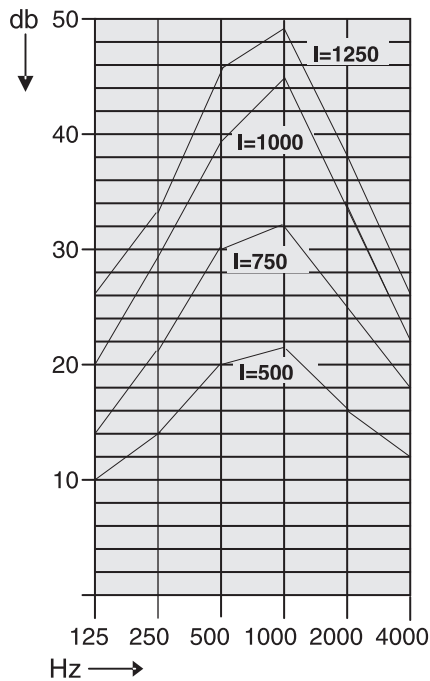


krzywe tłumienia

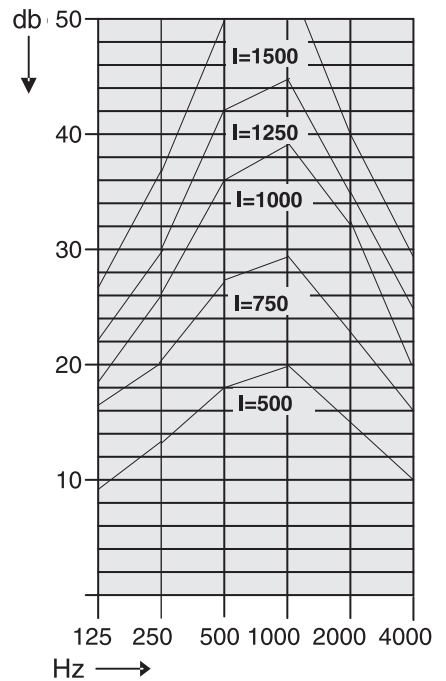
Da 75 / 90



Da 110 / 125

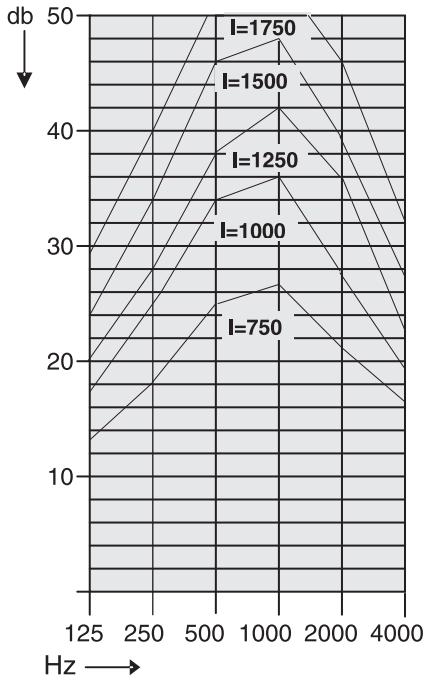


Da 140 / 160

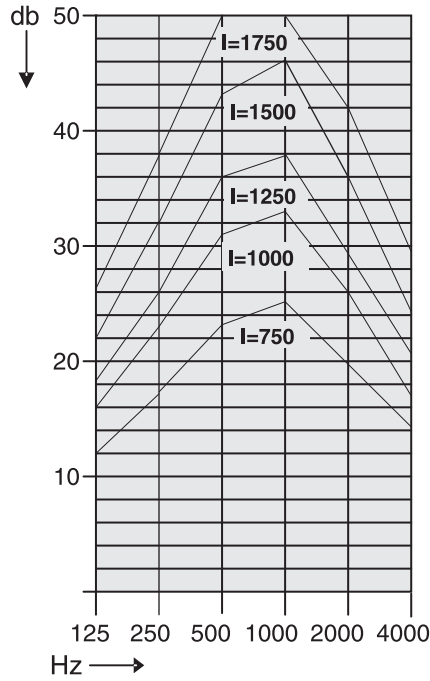


wszystkie wymiary podane są w mm

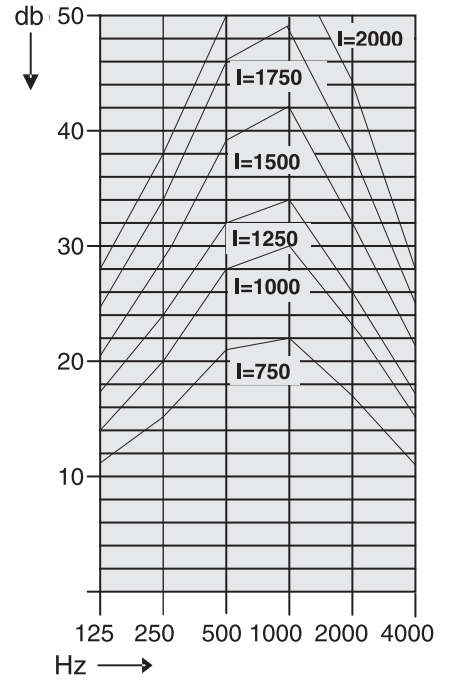
Da 180 / 200



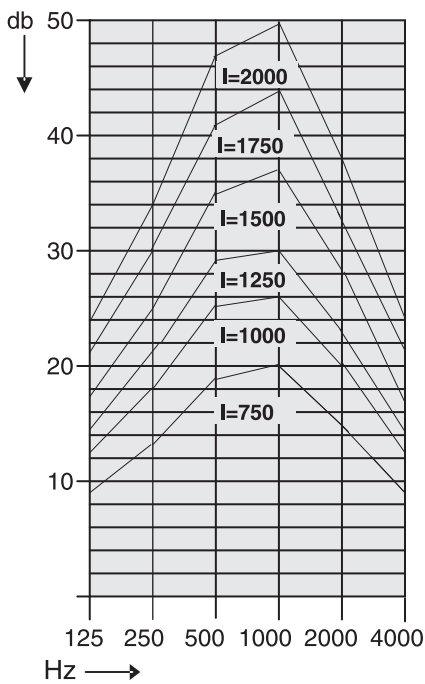
Da 225 / 250



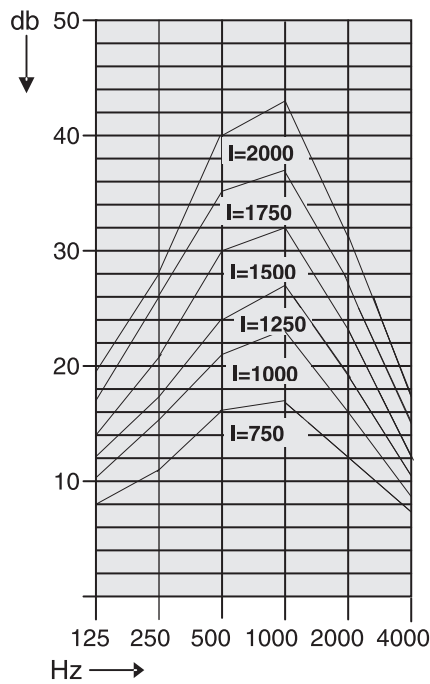
Da 280 / 315



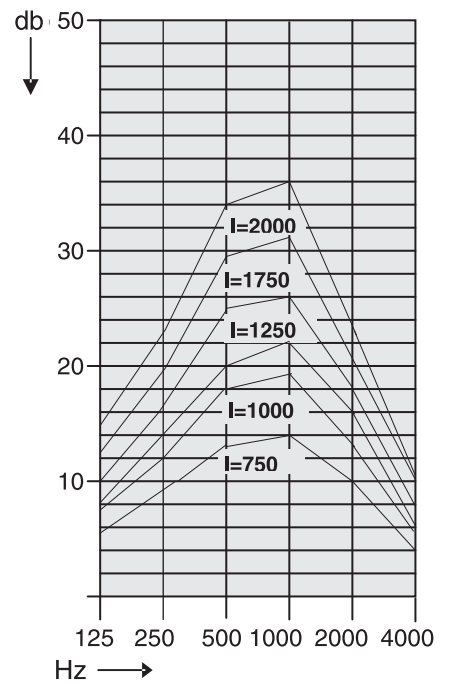
Da 355 / 400



Da 450 / 500



Da 600





58-306 WAŁBRZYCH, ul. Ogrodowa 19
tel. 074 841 55 19, fax 074 841 55 61
e-mail: poczta@kompleks.pl, www.kompleks.pl

ODDZIAŁY:

w WARSZAWIE - tel./fax 022 638 11 41
w BYTOMIU - tel./fax 032 280 85 77
we WROCŁAWIU - tel./fax 071 352 56 87