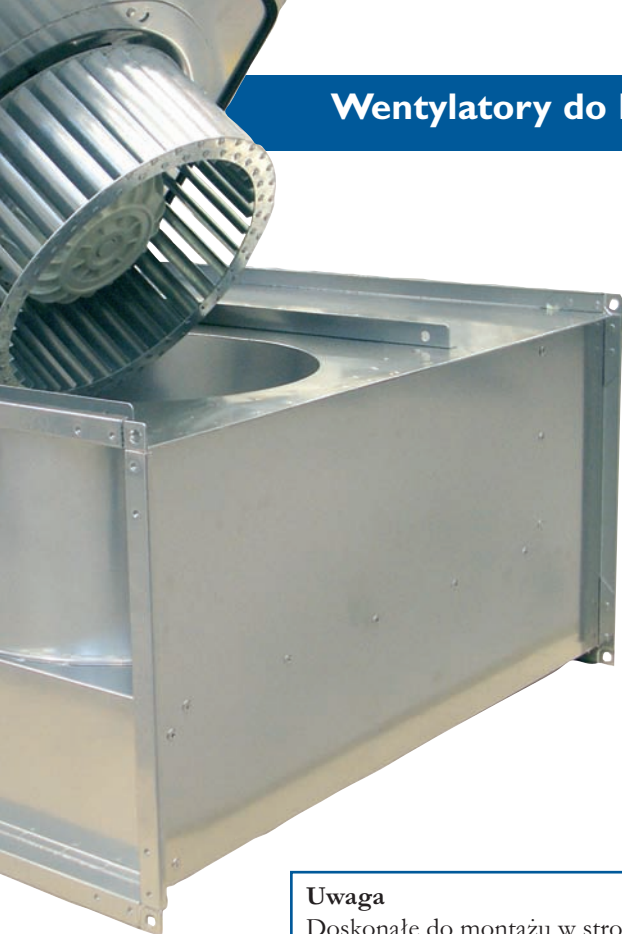


Wentylatory do kanałów prostokątnych

KE/KT

Wentylatory do kanałów prostokątnych





KE/KT

- Regulowana prędkość obrotowa
- Zabezpieczenie termiczne (TK)
- Możliwość pracy w każdym położeniu
- Niezawodne, nie wymagające obsługi
- Uchylna pokrywa serwisowa

Wentylatory serii KE/KT wyposażone są w koła wirnikowe o łopatkach wygiętych do przodu napędzane silnikami z wirującą obudową. Silnik i koło wirnikowe są zamontowane na uchylniej pokrywie serwisowej. Obudowa wykonana z galwanizowanej blachy stalowej. Silnik z wbudowanym czujnikiem temperatury uzwojeń TK wyprowadzonym do puszkii przyłączeniowej wentylatora. Ochrona termiczna wyłącznie przez zewnętrzne urządzenie dołączone do tego czujnika. Wszystkie podłączenia elektryczne wentylatora dokonuje się na listwie zaciskowej w zintegrowanej puszcze przyłączeniowej.

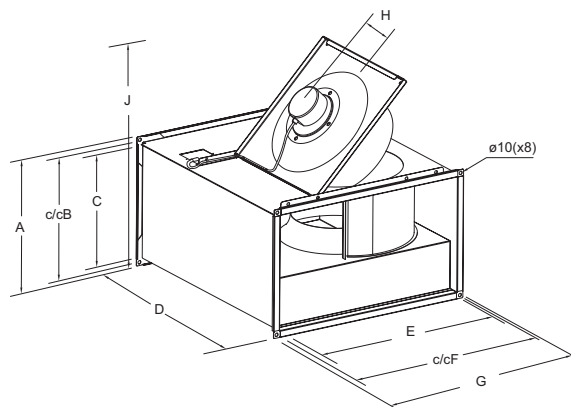
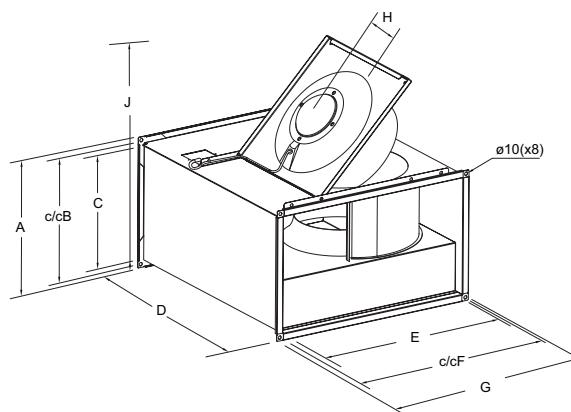
Wentylatory można instalować w dowolnej pozycji. Zaleca się stosowanie elastycznych króćców przyłączeniowych DS dla zapobieżenia przenoszeniu drgań na system kanałów

Uwaga

Doskonale do montażu w stropach podwieszanych.

KE	A	c/c B	C	D	E	c/c F	G	H	J
40-20-4	240	220	198	502	398	420	440	28	530
50-25-4	290	270	248	532	498	520	540	30	610
50-30-4	340	320	298	562	498	520	540	32	695
60-30-4	340	320	298	642	598	620	640	34	715

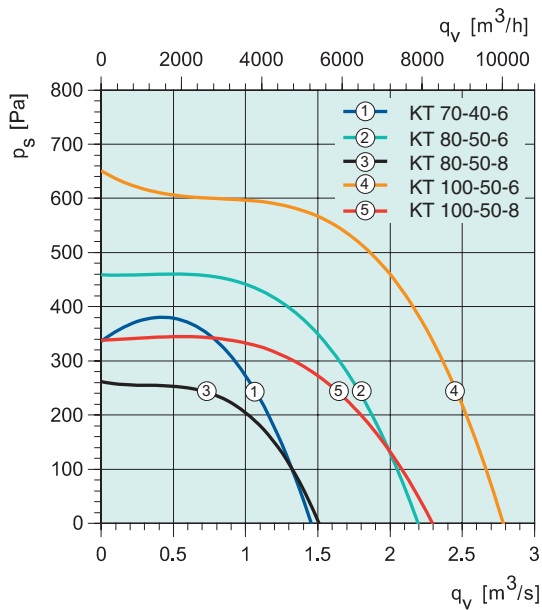
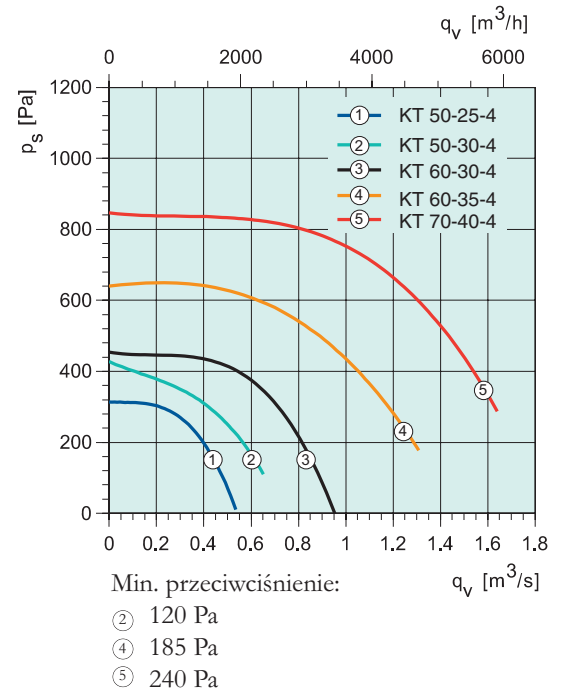
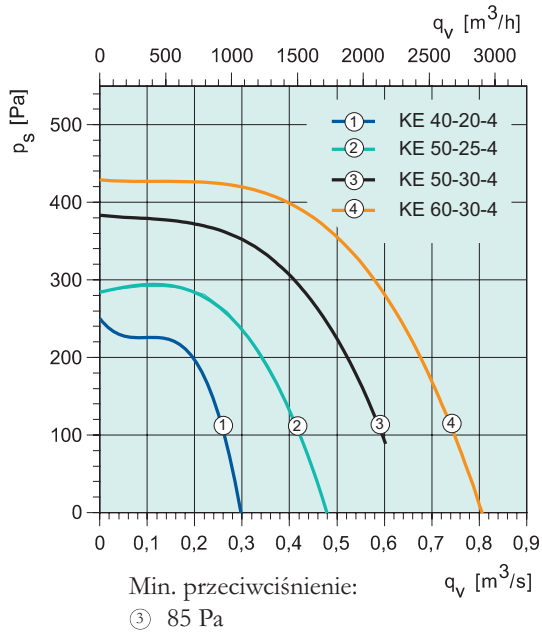
KT	A	c/c B	C	D	E	c/c F	G	H	J
50-25	290	270	248	532	498	520	540	64	610
50-30	340	320	298	562	498	520	540	66	695
60-30	340	320	298	642	598	620	640	70	715
60-35	390	370	348	717	598	620	640	95	805
70-40-4	440	420	398	787	698	720	740	116	900
70-40-6	440	420	398	787	698	720	740	94	900
80-50	540	520	497	880	798	820	840	97	1080
100-50	540	520	497	980	998	1020	1040	97	1130



KE		40-20-4	50-25-4	50-30-4	60-30-4	KT 50-25-4	50-30-4	60-30-4
Napięcie/Częstotliwość	V/50 Hz	230~	230~	230~	230~	400 3~	400 3~	400 3~
Moc	W	227	533	819	1231	565	789	1362
Prąd	A	1.00	2.51	3.67	5.40	0.97	1.40	2.36
Maks. przepływ powietrza	m ³ /h	929	1724	2304	2916	1958	2333	3431
Obroty	min ⁻¹	1206	1298	1195	1342	1287	1272	1279
Maks. temp. przetł. powietrza	°C	45	70	70	70	40	60	60
Poziom ciś. akust. w odl. 3 m* dB(A)		55	55	59	62	55	57	58
Waga	kg	12	18	23	34	18	21	31
Klasa szczelności silnika	IP	44	54	54	54	54	54	54
Kondensator	µF	6	8	14	30	—	—	—

* $L_{wA} - 7 \text{ dB(A)} = L_{pA}$ w 20 m² powierzchni Sabine przy 3 m odległości od wentylatora. (L_{wA} = Moc akustyczna, L_{pA} = Ciśnienie akustyczne)

Wentylatory do kanałów prostokątnych



Regulatory obrotów

	Transformatorowy	Tyrystorowy	Przek. styk. term.
KE 40-20-4	RTRE 1.5/REU 1.5	REE 1	S-ET 10
KE 50-25-4	RTRE 3/REU 3	REE 4	S-ET 10
KE 50-30-4	RTRE 5/REU 5	REE 4	S-ET 10
KE 60-30-4	RTRE 7/REU 7	—	S-ET 10
KT 50-25-4	RTRD 2/RTRDU 2	—	STDT 16
KT 50-30-4	RTRD 2/RTRDU 2	—	STDT 16
KT 60-30-4	RTRD 4/RTRDU 4	—	STDT 16
KT 60-35-4	RTRD 7/RTRDU 7	—	STDT 16
KT 70-40-4	RTRD 7/RTRDU 7	—	STDT 16

KT		60-35-4	70-40-4	70-40-6	80-50-6	80-50-8	100-50-6	100-50-8
Napięcie/Częstotliwość	V/50 Hz	400 3~	400 3~	400 3~	400 3~	400 3~	400 3~	400 3~
Moc	W	2474	3616	1628	2668	1161	3808	2287
Prąd	A	4.10	6.00	3.02	4.90	2.44	6.78	4.68
Maks. przepływ powietrza	m ³ /h	4712	5890	5270	7549	5454	8896	8266
Obroty	min ⁻¹	1250	1297	805	842	552	837	614
Maks. temp. przetł. powietrza	°C	65	60	50	70	60	40	40
Poziom ciś. akust. w odl. 3 m*	dB(A)	61	66	57	59	59	62	58
Waga	kg	37	56	42	64	56	80	80
Klasa szczelności silnika	IP	54	54	54	54	54	54	54
Kondensator	µF	—	—	—	—	—	—	—



SYSTEMAIR S.A.

Aleja Krakowska 169, Łazy k/Warszawy • 05-552 Wólka Kosowska
tel.: (022) 703 50 00 • faks: (022) 703 50 99 • e-mail: info@systemair.pl
www.systemair.pl

NASZ PARTNER HANDLOWY

Oddział w Szczecinie

Pl. Orła Białego 1
70-562 Szczecin
tel.: (091) 812 35 92
faks: (091) 488 13 92
tel. kom.: 0601 942 162

Oddział w Poznaniu

ul. Grunwaldzka 104
60-307 Poznań
tel.: (061) 865 57 72
faks: (061) 861 48 79
tel. kom.: 0605 290 563

Oddział w Katowicach

ul. Czerwińskiego 6
40-123 Katowice
tel.: (032) 782 64 30
faks: (032) 782 64 46
tel. kom.: 0605 290 564

Oddział w Gdyni

ul. Łużycka 10a
81-357 Gdynia
tel.: (058) 781 48 44
faks: (058) 781 52 10
tel. kom.: 0695 435 542

Oddział we Wrocławiu

ul. Powst. Śląskich 28/30
53-333 Wrocław
tel.: (071) 335 02 70
faks: (071) 797 55 19
tel. kom.: 0603 298 430