

biuletyn 1/2012

Salon Technologii CAx

EUROTOOL®/BLACH-TECH-EXPO

Kraków, 16-18 października 2012



Szanowni Państwo!

Siedemnastej edycji Targów Obrabiarerek, Narzędzi i Urządzeń do Obróbki Materiałów EUROTOOL® towarzyszy Salon Technologii CAx. Tematyka salonu obejmuje kompletny obszar technologii i narzędzi związanych z cyklem życia produktu PLM: od wzornictwa przemysłowego, metrologii i inżynierii odwrotnej przez komputerowe wspomaganie prac inżynierskich CAD, CAM, CAE, MES, zarządzanie procesami i zasobami przedsiębiorstwa po szybkie prototypowanie RT i RP oraz wirtualną rzeczywistość VR. Salonowi towarzyszy przygotowana wspólnie z Polskim Stowarzyszeniem Upowszechniania Komputerowych Systemów Inżynierskich „ProCAx” Strefa Wiedzy wraz z odbywającym się w niej XI Forum Inżynierskim, miejsce prezentacji oraz seminariów czołowych specjalistów oraz naukowców z renomowanych uczelni w Polsce. Rangę Forum podkreśla objęcie go patronatem przez Komisję Innowacyjności i Nowoczesnych Technologii Sejmu RP.

Niniejszy numer biuletynu poświęcony jest w całości firmom z szeroko rozumianego sektora technologii CAx. Znajomienie się z jego treścią umożliwi Państwu poznanie oferty niektórych firm prezentujących oprogramowanie i narzędzia podczas Targów EUROTOOL® oraz lepsze przygotowanie się do uczestnictwa w targach. Jesteśmy przekonani, iż Salon Technologii CAx okaże się idealną odpowiedzią na Państwa potrzeby oraz stanie się stałym, cieszącym się popularnością elementem Targów EUROTOOL®.

Zespół targów
EUROTOOL®
BLACH-TECH-EXPO


**Targi
w Krakowie**

Komputer zamiast kartki i ołówka

Targi poświęcone technologiom CAx są właściwym miejscem na przegląd technik związanych z cyfrowym rozwojem produktu, z tzw. szeroko rozumianymi technologiami wirtualnymi. Dzisiaj już nie trzeba przekonywać młodych inżynierów, że parametryczne modele 3D części i całych zespołów to bardzo przydatna podstawa do „wirtualnego testowania” zaprojektowanych wytworów myśli ludzkiej, w każdej fazie ich rozwoju.



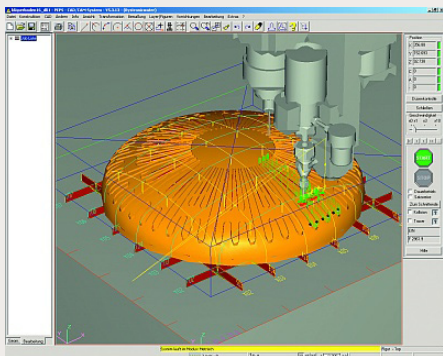
Współczesny inżynier, zanim przystąpi do prac „w metalu”, może wykonać wirtualny model 3D całego wyrobu, przeprowadzić niezbędne obliczenia oraz symulacje, przedstawić model 3D np. w technologii Virtual Reality, zainteresować przyszłego klienta projektem, a na końcu wykonać stosowny prototyp np. techniką druku 3D i dopiero wówczas podjąć decyzję o produkcji.

Ważne więc jest, aby tego rodzaju technologie były szeroko wdrażane, szczególnie w małych i średnich zakładach produkcyjnych i nauczane praktycznie w szkołach (uczelniach technicznych i technikumach). Jest to bez wątpienia znaczący element budowy podstaw konkurencyjności i innowacyjności technicznych.

Powszechne połączenie solidnych podstaw teoretycznych i praktyczna znajomość nowoczesnych narzędzi inżynierskich CAx zbliży nas szybko do czołówki przemysłowo rozwiniętych państw europejskich, a tego byśmy sobie wszyscy życzyli. W dobie globalizacji i bardzo szybkiego rozwoju zastosowań informatyki w technice, nasz kraj nie powinien i nie może być tylko zapleczem produkcyjnym dla państw zaawansowanych technologicznie. Zdecydowanie trzeba dążyć do skierowania naszej rodzimej produkcji na tory gospodarki innowacyjnej, opartej na wiedzy, a technologie CAx to niewątpliwie element takich działań.

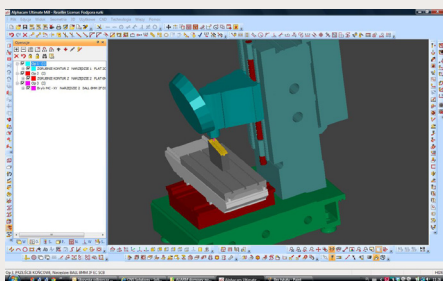
Takiej gospodarki nie zrobią politycy, musimy to zrobić sami, my- inżynierowie!

Jan Bis - Prezes Stowarzyszenia „ProCAx”



BYSTRONIC POLSKA Sp. z o.o.

Szwajcarska firma Bystronic – Twój solidny partner w cięciu i gięciu, jest także producentem programowania CAD/CAM Bysoft, którym sterowane są nasze maszyny. Pozwala ono modelować detale w 3D, tworzyć ich rozwinięcia pod odpowiedni materiał, trzymając ich odpowiedni wymiar. Oprogramowanie pozwala na stworzenie programów z jednego stanowiska roboczego na prasę krawędziową i laser, w taki sposób, aby rozkrój detali na wykrawarkę laserową generował jak najmniejszą ilość odpadów. Takie rozwiązania i wiele innych zaprezentujemy podczas tegorocznych targów EUROTOOL.



ADAM KOSAŁKA

Firma ADAM KOSAŁKA działa na rynku polskim od lutego 2003 roku. Usługi i produkty przez nas oferowane są skierowane do małych, średnich oraz dużych przedsiębiorstw, które w swoim wyposażeniu potrzebują oprogramowań inżynierskich typu CAD/CAM czyli firm posiadających w swojej strukturze organizacyjnej biura konstrukcyjne oraz technologiczne.

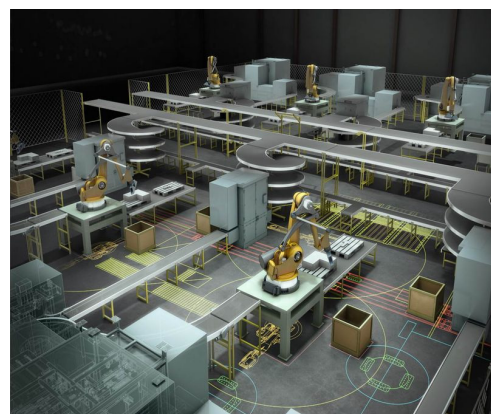
Oferujemy:

- Sprzedaż systemów CAD/CAM (IronCAD, Inovate, PEPS, AlphaCAM)
- Wdrożenia i instruktaż obsługi
- Doradztwo technologiczne

Fachowa pomoc w dziedzinie projektowania obróbki CNC. Twoja firma potrzebuje programu typu CAD/CAM? Traficie w dobre miejsce!

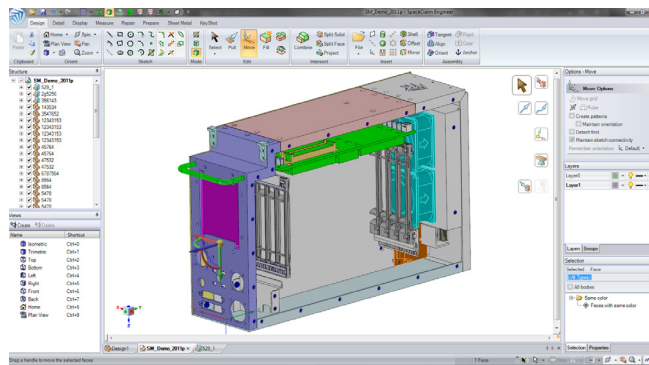
MAT Usługi Informatyczne

Firma MAT to autoryzowany, złoty partner Autodesk Jako nieliczny z grona partnerów posiadamy akredytacje na wszystkie produkty branżowe w/w firmy – mało tego jako praktycznie jedyni w naszej branży, klientów obsługujemy kompleksowo – od oprogramowania zaczynając, poprzez rozwiązania sprzętowe (stacje robocze, urządzenia peryferyjne, serwery, sieci), a na konfiguracji, szkoleniach i wsparciu technicznym kończąc. Współpracujemy z pracownikami wszystkich branż: architektoniczno – budowlanej, mechanicznej, inżynierii wodnej, cywilnej oraz elektrycznej. Podczas Salonu Technologii Cx zaprezentujemy oprogramowanie do cyfrowego prototypowania Autodesk.



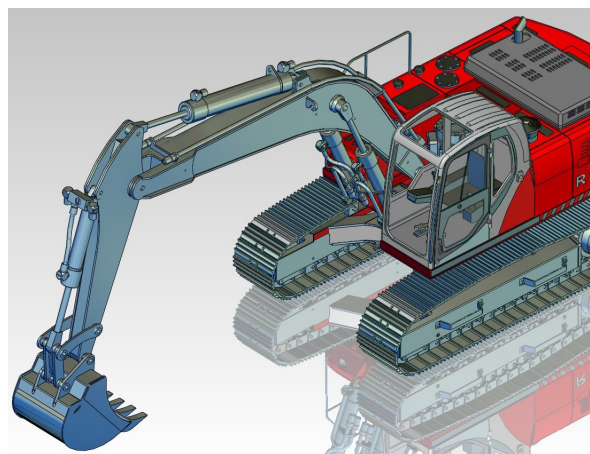
3D SPACE

Firma 3D SPACE podczas targów zaprezentuje oprogramowanie SpaceClaim oraz skanery 3D firmy Artec oraz 3D3Solutions. SpaceClaim Engineer to idealne środowisko modelowania 3D. Dzięki niemu inżynierowie mogą tworzyć modele bryłowe i powierzchniowe, wczytywać i edytować pliki z dowolnych systemów CAD, przygotowywać koncepcje czy przygotowywać symulacje CAE. Oferowane skanery 3D umożliwiają uchwycenie skomplikowanego kształtu oraz kolorowej tekstury. Proces skanowania 3D odbywa się ekstremalnie prosto; wystarczy przesunąć płynnie skaner dookoła obiektu, a za pomocą dołączonego programu użytkownik jest w stanie zapisać cyfrowy model 3D. Skanery wyróżniają się wysoką dokładnością do 0,02 mm i nadają się do skanowania obiektów od kilku centymetrów do nawet kilka metrów.



CAD – PROJEKT s.c.

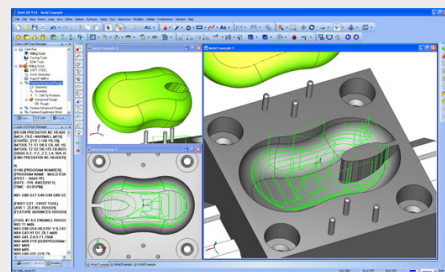
CAD-Projekt został założony w 1994 r. Zajmuje się dystrybucją programu MegaCAD, aplikacji z nim związanych i tłumaczeniem na język polski. MegaCAD od 1992 r. zdobył wielu Użytkowników w Polsce. MegaCAD na początku był systemem dwuwymiarowym. Od



początku był projektowany z położeniem szczególnego nacisku na prostotę i intuicyjność obsługi. Aktualnie dynamicznie jest rozwijana również wersja trójwymiarowa. MegaCAD aktualnie jest rozwijany w trzech podstawowych wersjach: Lt, 2D i 3D. Szczególny nacisk został położony na wygodę edycji oraz parametryzację (2D i 3D). Narzędzia typu "kliknij i zwymiaruj", "kliknij i zmień" lub „zmień wartość parametru” skracają czas zaprojektowania modelu.

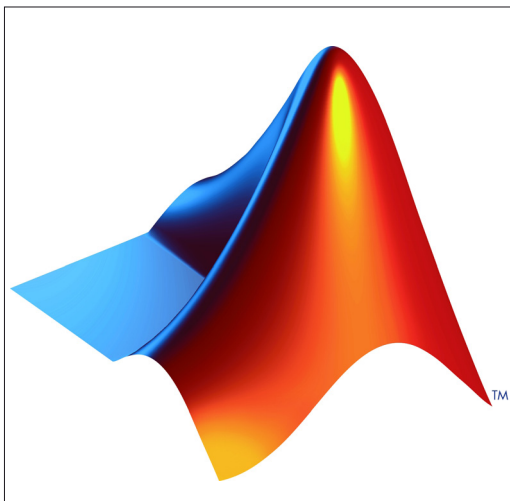
3D LAB

Autoryzowany dostawca drukarek i skanerów 3D marki 3D Systems. Sprzedaż materiałów eksploatacyjnych, części zamiennej oraz oprogramowania wspomagającego systemy Rapid Prototyping. Serwis gwarancyjny i pogwarancyjny urządzeń. Usługowy druk i skanowanie przestrzenne. Produkcja makiet architektonicznych i prototypów. Firma 3D Lab na targach zaprezentuje min. drukarkę ZPrinter 650, skaner ręczny ZScanner 700 firmy 3D Systems oraz oprogramowanie Geomagic do obróbki skanów 3D jak i również MimicZ dedykowane dla rynku medycznego.



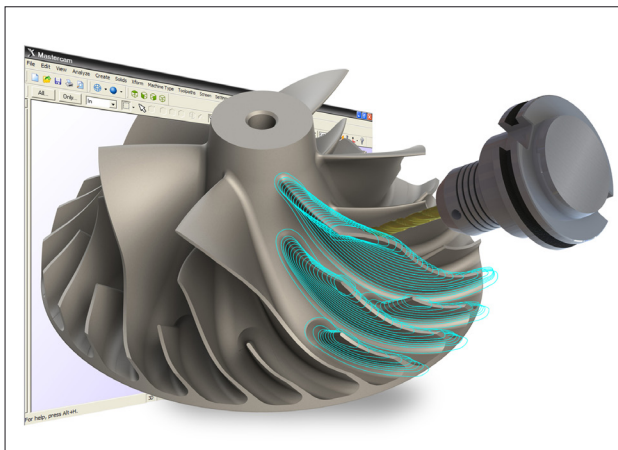
OPROGRAMOWANIE NAUKOWO-TECHNICZNE

Firma Oprogramowanie Naukowo-Techniczne prowadzi działalność w zakresie udzielania licencji na oprogramowanie MATLAB&Simulink, prac badawczo-rozwojowych związanych z zastosowaniem oferowanych rozwiązań oraz prowadzenia szkoleń dla inżynierów i pracowników naukowych. Firma dysponuje wysokiej klasy specjalistami wspierającymi klientów w zakresie realizacji projektów z wykorzystaniem oprogramowania MATLAB&Simulink. Firma prowadzi także samodzielnie, zlecone przez klientów projekty w zakresie modelowania i symulacji zachowania obiektów, opracowania algorytmów rozwiązujących problemy z różnych dziedzin (np. przetwarzanie i analiza sygnałów, obrazów); generacji kodu C z opracowanych algorytmów oraz ich przeniesienia na zewnętrzne platformy wbudowane (Cortex, Texas Instruments itp.)



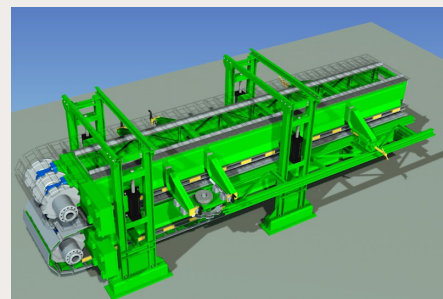
ZALCO Sp. z o.o.

Mastercam to program CAD/CAM o budowie modułowej, skalowany do potrzeb i możliwości nabywcy. Tworzy geometrię, przygotowuje detale i gotowe rysunki, wizualizuje drogę narzędzia i generuje program NC. Mastercam wspomaga prace konstrukcyjne, 2 do 5 osiowe frezowanie, toczenie do 3 osi, 2 i 4 osiowe elektroerozyjne wycinanie drutowe. Każdy program technologiczny CAM zawiera środowisko CAD do importu, modyfikacji oraz samodzielnego projektowania modeli 3D. Bardzo istotnym elementem Mastercam'a jest łatwość i szybkość opanowania zasad jego obsługi. Jeden dzień szkolenia potrafi wprowadzić przeciętnego użytkownika w podstawy pracy z systemem i spowodować jego samodzielną pracę z modelami i programowanie obróbki CNC.



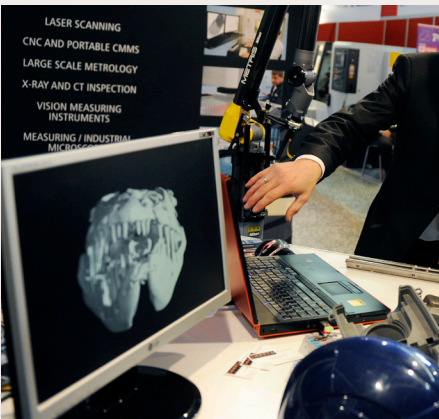
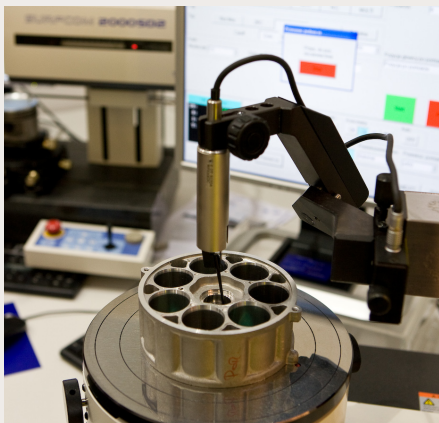
FILTECH

Od 1985 roku BobCAD-CAM zajmuje się dostarczaniem przedsiębiorcom potężnego i łatwego w użyciu oprogramowania CAD-CAM do programowania obraberek CNC. Naszym priorytetem jest wsparcie w automatyzacji procesu obróbki. Najważniejszym obszarem działalności firmy jest zapewnienie nowoczesnych rozwiązań dla każdego typu przedsiębiorstw. System CAD zapewnia funkcjonalność projektowania i łatwość programowania zgodną z kodami ISO. BobCAD-CAM jest konkurencyjnym programem składającym się z wielu poszczególnych modułów. Każdy moduł jest niezależnym programem, będącym w stanie sprostać wymogom każdego przedsiębiorstwa.



TM SYS Sp. z o.o.

IronCAD od początku lat 90. jest światowym liderem wśród producentów oprogramowania CAD 3D. Dzięki wykorzystaniu najnowszego silnika graficznego, pozwala użytkownikom projektować na najwyższym poziomie i już w standardowej wersji korzystać z takich udogodnień jak: automatyczna dokumentacja 2D, rozwijanie blach i konstrukcje spawane, biblioteka normaliów, profesjonalne wizualizacje i animacje oraz wykrywanie kolizacji. Ponadto użytkownik ma do dyspozycji profesjonalne obliczenia wytrzymałościowe NEi NASTRAN (statyka liniowa i nieliniowa, dynamika, drgania, termika, wyoboczenie, kompozyty). IRONCAD współpracuje z większością plików CAD na rynku (DWG/DXF, IGS, STEP, SolidWorks, Inventor, CATIA, PRO/E, NX, PDF, ACIS, PARASOLID etc.).



Zakres Tematyczny Salonu:

- Wzornictwo przemysłowe
- Oprogramowanie metrologiczne, pomiarowe i inżynieria odwrotna
- Oprogramowanie wspierające procesy, CAD, CAM, CAE, CIM
- Technologie szybkiego prototypowania
- Oprogramowanie do wspomaganego zarządzania procesami, ERP, PLM, MRP
- Urządzenia i programy do wirtualizacji

XI Forum Inżynierskie Stowarzyszenia „ProCAX” Tematyka sesji plakatowej:

- Ocena stabilności 5-osiowego frezowania stopu aluminium
- Walidacja programu PLC z wykorzystaniem wirtualnego modelu urządzenia w systemie Delmia Automation
- Ocena recyklingu wyrobu AGD w środowisku CAD
- Wpływ metody dopasowania na wyniki pomiarów pióra łopatką
- Zastosowanie narzędzi CAx w badaniach procesu szlifowania ze wspomaganie ultradźwiękowym
- Możliwości zastosowania szlifowania ze wspomaganie ultradźwiękowym w przemyśle lotniczym
- Szacowanie kosztu wytwarzania na podstawie modelu 3D
- Projektowanie stanowiska wtlaczania łożysk
- Modelowanie komputerowo zintegrowanego rozwoju procesów i systemów montażowych
- Kinematyka ośmionożnego robota saperskiego
- Modelowanie chodu robota sześcionożnego

Informacje organizacyjne

Biuro organizacyjne i tereny targowe:



Targi w Krakowie Sp. z o.o.
ul. Centralna 41 a, 31-586 Kraków

Mateusz Bryła – Salon Technologii CAx
tel.: +48 12 644 12 17, e-mail: bryla@targi.krakow.pl

Beata Łoś – Komisarz targów EUROTOOL®/ BLACH-TECH-EXPO
tel. kom.: +48 501 691 234, e-mail: los@targi.krakow.pl

Rejestracja on-line: www.eurotool.krakow.pl, www.blachtech.pl

Rezerwacje hotelowe: tel. 012 651 90 15, polewka@targi.krakow.pl

Godziny otwarcia:
16.10.2012 - 9:00-17:00 (dzień branżowy)
17.10.2012 - 9:00-17:00 (dzień branżowy)
18.10.2012 - 9:00-16:00 (dzień otwarty dla szkół)

Parking dla zwiedzających:
Tereny Targowe, ul. Centralna 41a
Centrum Handlowe M1, Al. Pokoju 67
(bezpłatny transport na trasie parking-targi-parking w godz. 8.30-18.00)



Patronat Honorowy:

Wojewoda Małopolski - Jerzy Miller
Marszałek Województwa Małopolskiego - Marek Sowa
Prezydent Miasta Krakowa - Jacek Majchrowski

Patronat merytoryczny:



Patronat medialny:



Współpraca:

