

# MINI ORANGE PUMP



Dziękujemy za zakup nowej pompki skroplin MiniOrange firmy ASPEN PUMPS LIMITED.

Ta dokumentacja pozwoli Państwu na prawidłową instalację pompki, ważne jest więc aby dokładnie przeczytać poniższą instrukcję.

NR SERYJNY:.....

DATA INSTALACJI:.....

MIEJSCE INSTALACJI:.....

**WPROWADZENIE:**

Pompka MiniOrange została zaprojektowana do instalacji w przestrzeni międzystropowej nad stropem podwieszanym lub jeśli to konieczne obok klimatyzatora (klimakonwektora wentylatorowego) na ścianie lub w plastikowej obudowie (kanale).

Jeśli zbiorniczek skroplin zostanie podłączony do króćca tacy ociekowej (lub położony na tacy ociekowej) a pompa zostanie zainstalowana tuż obok klimatyzatora (klimakonwektora wentylatorowego), to wysokość podnoszenia skroplin przez pompkę wynosić będzie 8 mtr.

Wraz z pompką MiniOrange standardowo są dostarczane dwa zbiorniczki skroplin, jeden do podłączenia do króćca tacy ociekowej klimatyzatora (klimakonwektora wentylatorowego), drugi opcjonalnie do położenia na tacy ociekowej klimatyzatora (klimakonwektora wentylatorowego).

**DANE TECHNICZNE:**

Zasilanie: 220V; 1F; 50Hz.

Pobór mocy: 20W

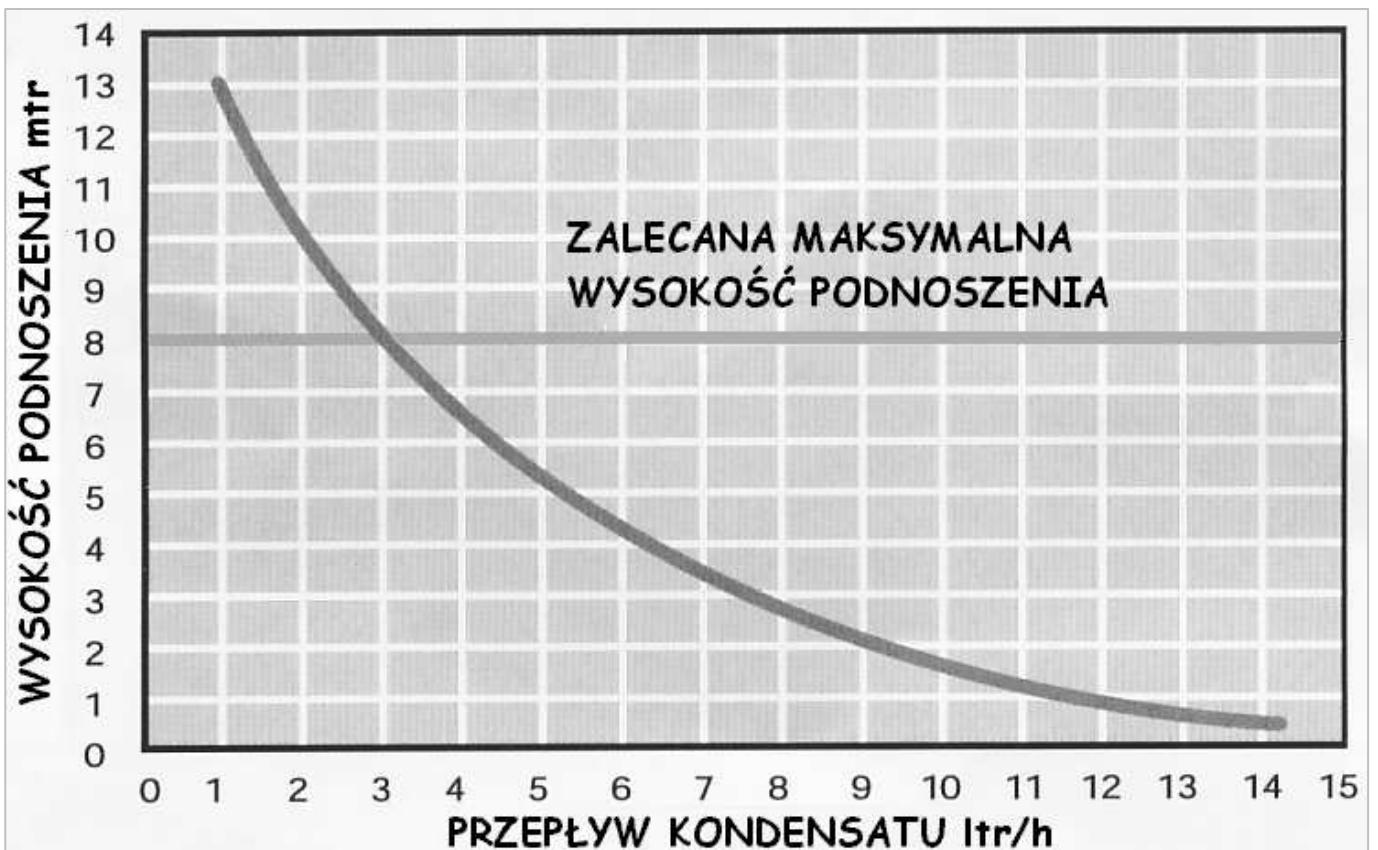
Przewody alarmowe: beznapięciowe.

Maksymalny przepływ kondensatu: 14l/h przy 0mtr podnoszenia.

Maksymalna wysokość podnoszenia: 8mtr.

Maksymalna wysokość zasysania: 1mtr.

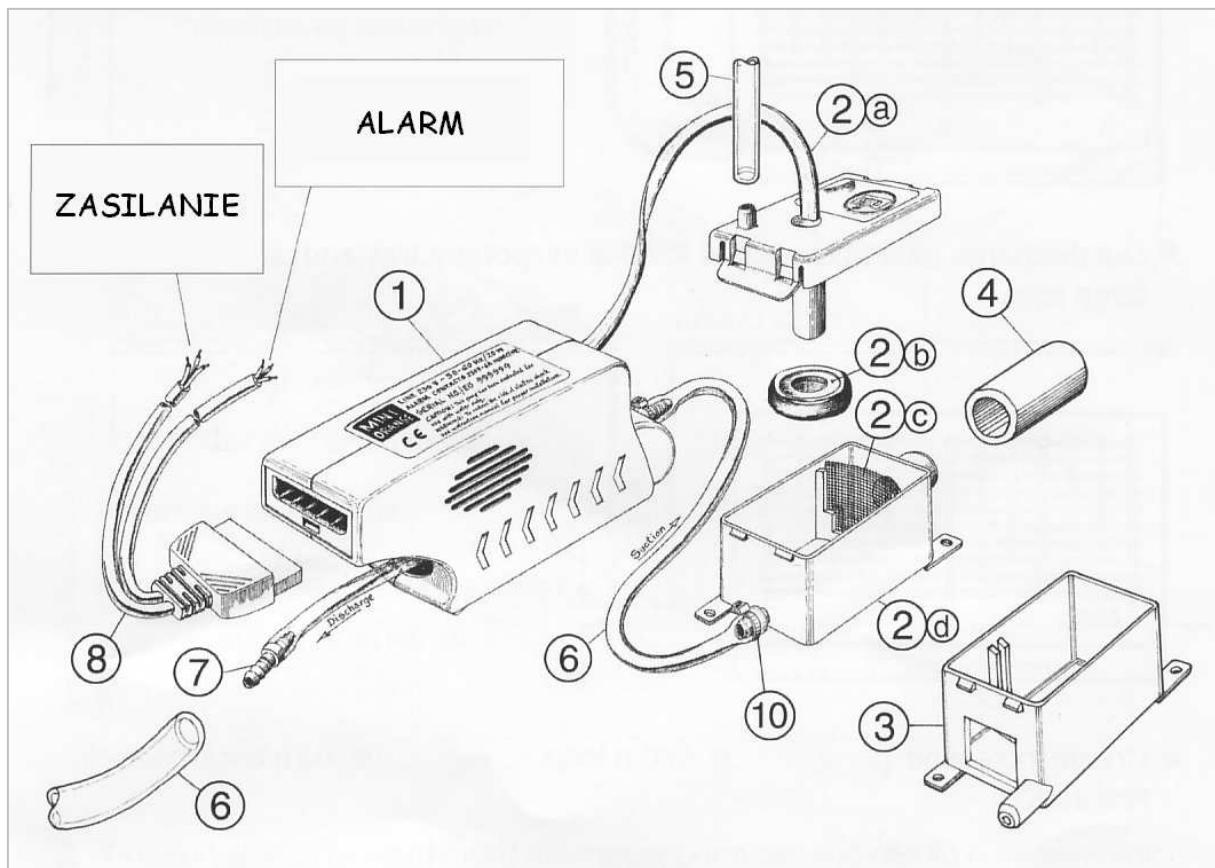
Zabezpieczenie silnika: termiczne.



**ZAKRES DOSTAWY:**

- 1-1xpompka skroplin (52x122x38mm).
- 2-1zbiorniczek skroplin do podłączenia do króćca tacy ociekowej klimatyzatora (klimakonwektora wentylatorowego) (40x75x40mm).
- a.pokrywa i sensor.
- b. pływak.
- c. filtr.
- d.zbiorniczek.

- 3-1x1zbiorniczek skroplin do położenia na tacy ociekowej klimatyzatora (klimakonwektora wentylatorowego) (40x75x40mm).
- 4-1xzłączka (40mm, Ø15).
- 5-1 przewód winylowy (15cm, Ø4).
- 6-1xprzewód winylowy (150cm, Ø6).
- 7-1xredukcja (Ø6/ Ø4).
- 8-1xprzewód zasilający (6-żyłowy).
- 9-2xpianka samoprzylepna (20mmx50mm).
- 10-spinka (300mmx3,6mm).



Zasilanie: brązowy-przewód napięciowy; niebieski-przewód zerowy; zielony/żółty-uziemiaenie.  
 Alarm: zielony-common; fioletowy-obwód zamknięty; pomarańczowy-obwód otwarty.

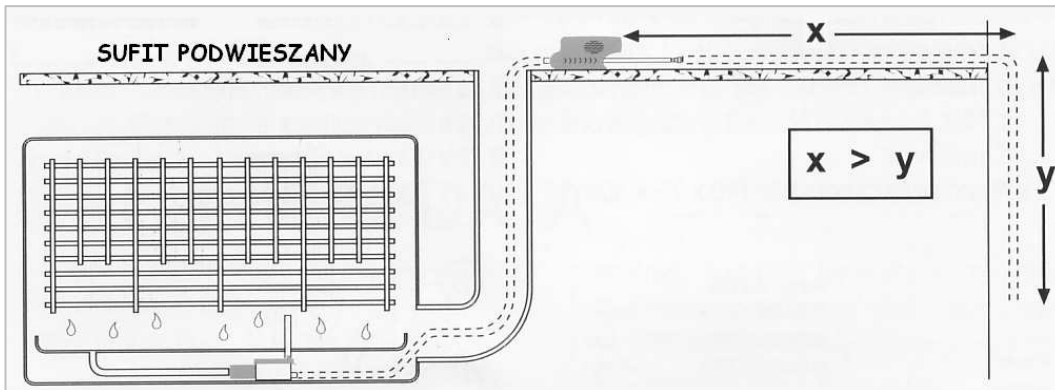
**BEZPIECZEŃSWTO PRACY:**

Pompka skroplin MiniOrange została zaprojektowana do przetłaczania tylko wody !  
 Przed czynnościami serwisowymi, zmianą miejsca instalacji należy bezwzględnie odłączyć zasilanie elektryczne !  
 Magnes pływaka musi być bezwzględnie skierowany „ku górze” !  
 Zbiorniczek skroplin musi być bezwzględnie zainstalowany idealnie w pozycji poziomej !  
 Pompka skroplin MiniOrange została zaprojektowana do pracy w środowisku czystym (nie zakurczonym) !

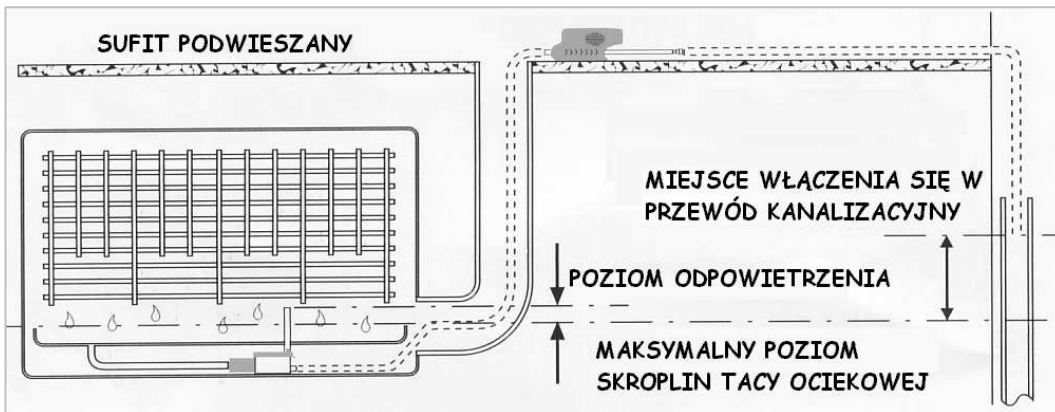
**INSTALACJA-ZALECENIA:**

Jeśli podczas pracy pompki skroplin MiniOrange, w przewodach wodnych znajdzie się pustka powietrzna nastąpi tzw. „praca pompki na sucho” a za czym idzie możliwość uszkodzenia (spalenie) silnika. Aby temu zapobiec w momencie instalacji należy spowodować aby:

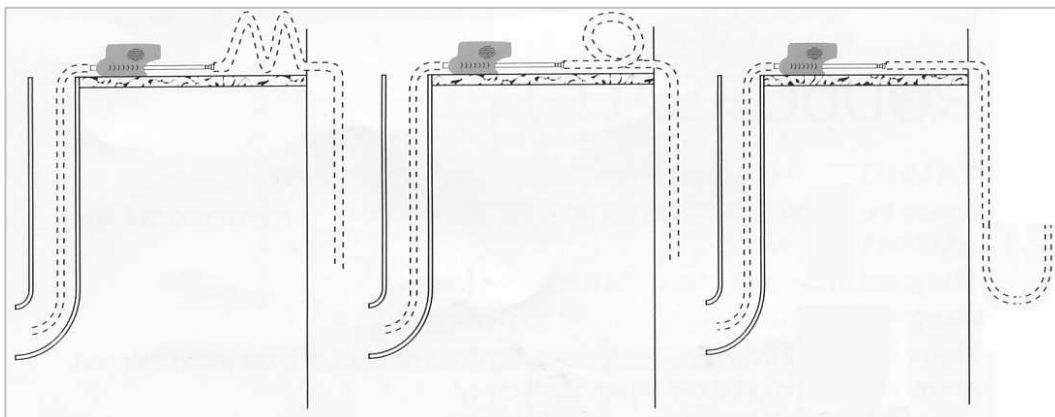
1. Długość przewodu tłoczego pompki w poziomie przekroczyła długość przewodu tłoczego w pionie.



2. Miejsce włączenie się przewodem tłoczonym pompki w przewód kanalizacyjny odprowadzający, usytuować powyżej maksymalnego poziomu skroplin tacy ociekowej klimatyzatora (klimakonwektora wentylatorowego) oraz poziomu odpowietrzenia pompki.



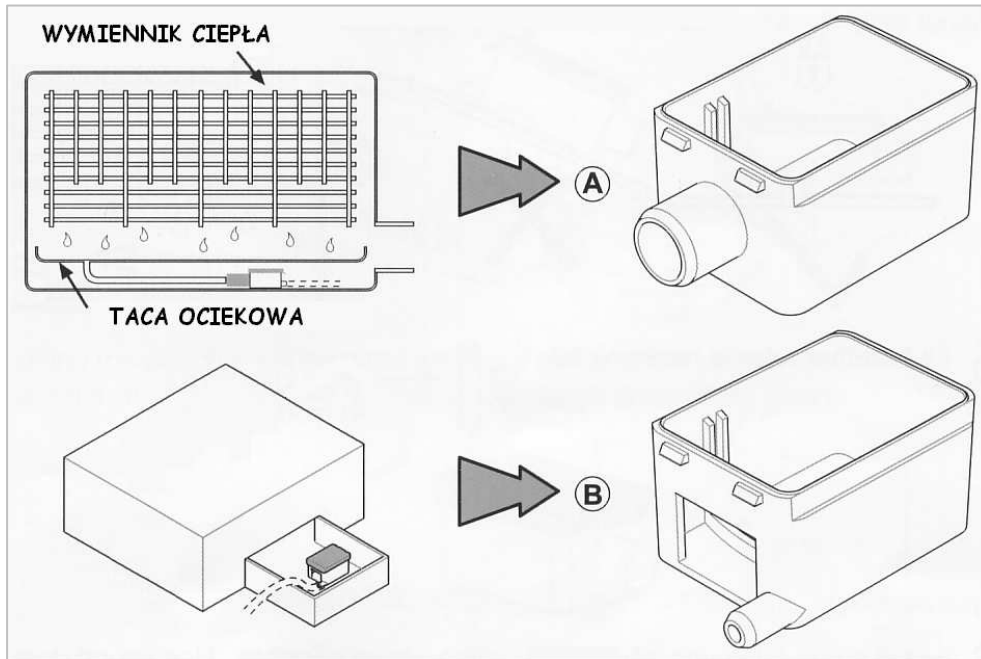
3. Na przewodzie tłoczonym pompki A-zostały zwiększone opory miejscowe B-została wykonana tzw. „pętla”, C-został wykonany syfon.



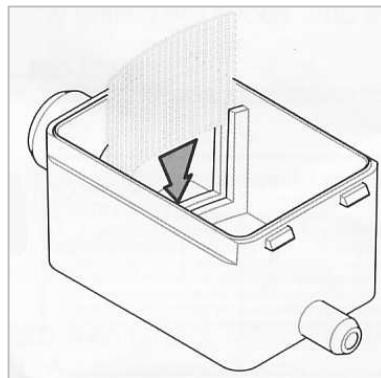
**INSTALACJA:**

**1-Wyberz typ zbiorniczka skroplin**

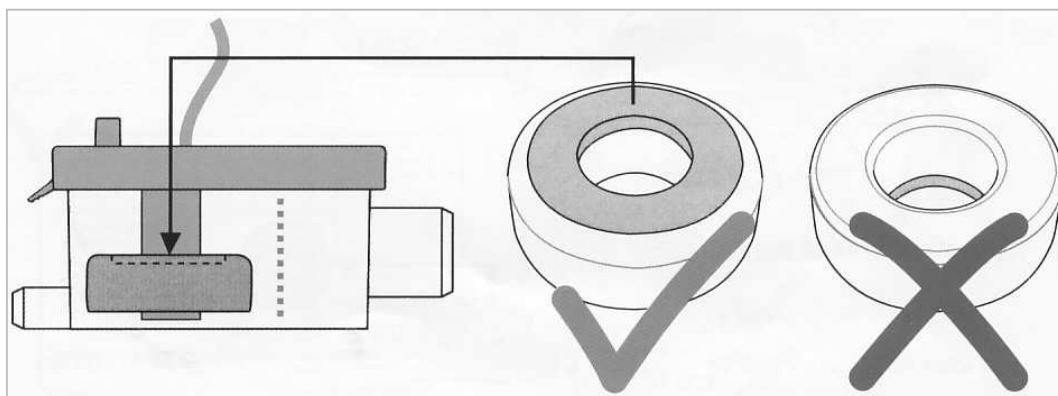
A-do podłączenia do króćca tacy ociekowej B-do położenia na tacy ociekowej.



**2-Zainstaluj filtr w zbiorniczku skroplin.**

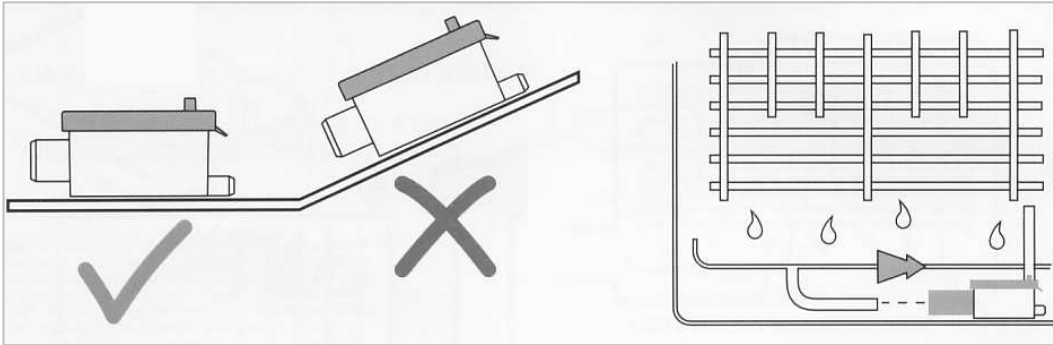


**3-Sprawdź pozycję ułożenia magnesu pływaka.**

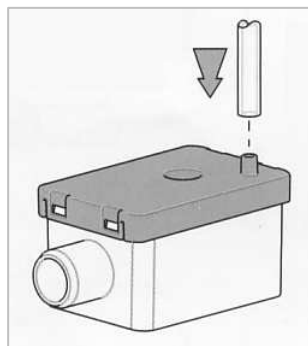


**4-Zainstaluj zbiorniczek skroplin idealnie w pozycji poziomej.**

A-w przypadku wyboru zbiorniczka skroplin do podłączenia do króćca tacy ociekowej - użyj złączki (40mm, ø15).

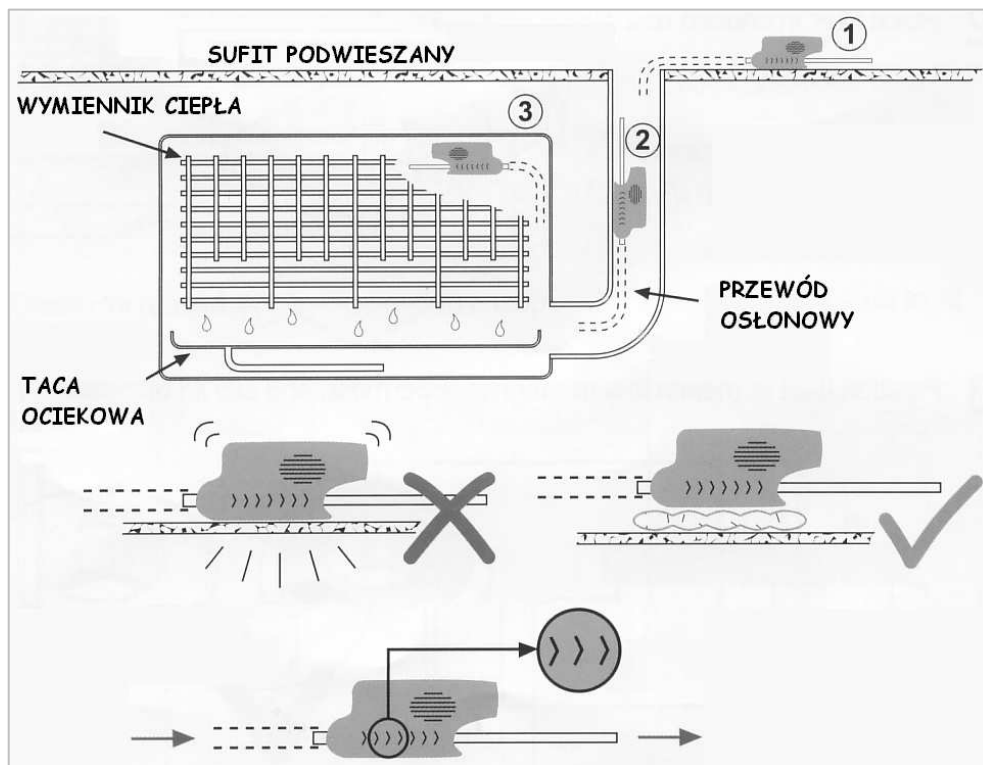


**5-Zainstaluj przewód winylowy (15cm, Ø6), w celu odpowietrzenia zbiorniczka skroplin.**



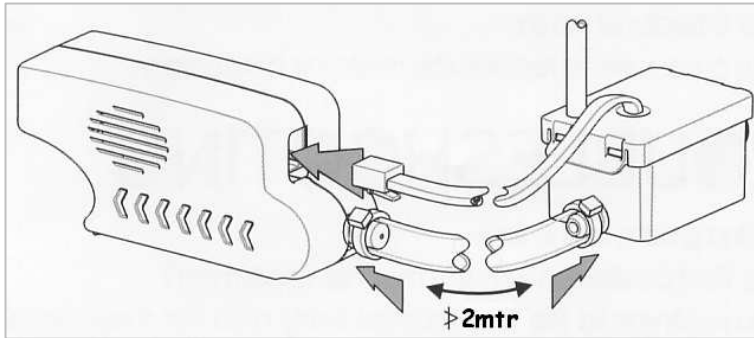
**6-Wyberz miejsce instalacji, ustal prawidłowy kierunek przepływu skroplin, zainstaluj pompkę na piance samoprzylepnej (w celu zmniejszenia drgań od pracy)**

- 1-nad sufitem podwieszanym, 2-wewnątrz klimatyzatora (klimakonwektora wentylatorowego),
- 3-za klimatyzatorem (klimakonwektorem wentylatorowym).



7-Podłącz kabel elektryczny zbiorniczka skroplin z pompką skroplin oraz zainstaluj przewód winylowy pomiędzy zbiorniczkiem skroplin a pompką skroplin (15cm,  $\varnothing 6$ ).

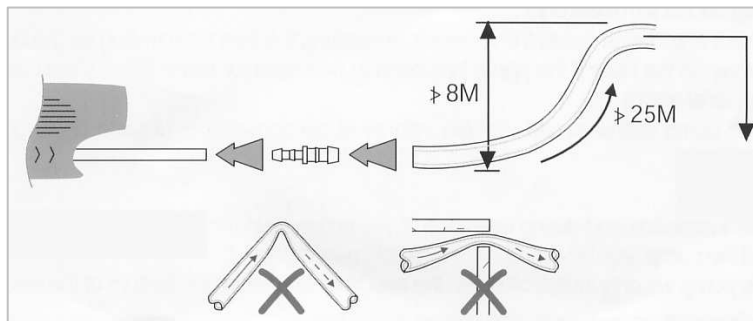
UWAGA: Maksymalna odległość pomiędzy zbiorniczkiem skroplin a pompką skroplin może wynosić 2mtr !



8-Zainstaluj przewód winylowy (150cm,  $\varnothing 4$ ) pomiędzy przewodem kanalizacyjnym opływowym a pompką skroplin. Do podłączenia przewód winylowy z pompką skroplin użyj redukcji ( $\varnothing 6 / \varnothing 4$ ).

UWAGA: Nie wolno doprowadzić do gwałtownych załamania prowadzenia przewodów wodnych pompki skroplin ani do zmniejszenia ich przekroju !

UWAGA: Maksymalna odległość pomiędzy przewodem kanalizacyjnym a pompką skroplin może wynosić 8mtr w pionie i 25mtr w poziomie !



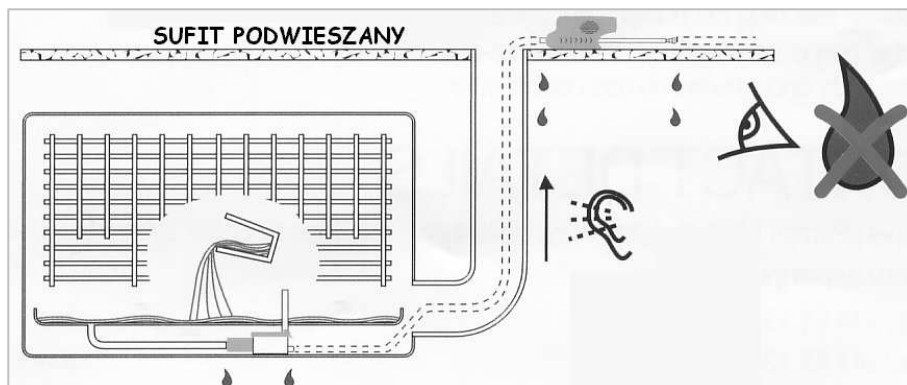
9-Podłącz kabel elektryczny zasilający z pompką skroplin.

Zasilanie: brązowy-przewód napięciowy; niebieski-przewód zerowy; zielony/żółty-uziemiaenie.

Alarm: zielony-common; fioletowy-obwód zamknięty; pomarańczowy-obwód otwarty.

UWAGA: Jeśli pompka skroplin ulegnie uszkodzeniu sygnał może wyłączyć pracę klimatyzatora (klimakonwektora wentylatorowego) !

10-Sprawdź szczelność podłączeń wodnych pompki skroplin.



**SERWIS:**

Co sześć miesięcy należy wyczyścić zbiorniczek skroplin i filtr. W celu zapewnienia prawidłowej pracy po oczyszczeniu, zbiorniczek skroplin musi być ponownie zainstalowany idealnie w pozycji poziomej.

**USTERKI:**

**Pompka skroplin pracuje cały czas !**

- 1-Nieprawidłowa pozycja ułożenia magnesu pływaka.
- 2-Nieprawidłowa instalacja pokrywy z sensorem zbiorniczka skroplin.
- 3-Zapchany zbiorniczek skroplin.
- 4-Zapowietrzanie się przewodów wodnych pompki skroplin - patrz rozdział **INSTALACJA-ZALECENIA**.
- 5-Zbyt duża ilość wytracającego się kondensatu z tacy skroplin klimatyzatora (klimakonwektora wentylatorowego) - wielkość pompki skroplin została nie prawidłowo dobrana.

**Pompka skroplin często włącza i wyłącza się oraz pracuje zbyt głośno !**

- 1-Zapowietrzanie się przewodów wodnych pompki skroplin - patrz rozdział **INSTALACJA-ZALECENIA**.

**Pompka skroplin pracuje ale nie przetłacza kondensatu !**

- 1-Zapowietrzanie się przewodów wodnych pompki skroplin - patrz rozdział **INSTALACJA-ZALECENIA**.
- 2-Zapchany zbiorniczek skroplin lub przewody wodne pompki skroplin.

**Pompka skroplin nie pracuje mimo wytracającego się kondensatu z tacy skroplin klimatyzatora (klimakonwektora wentylatorowego) !**

- 1-Brak napięcia zasilającego lub uszkodzenie kabla zasilającego.
- 2-Przegrzanie silnika pompki skroplin - zadziałanie termicznego zabezpieczenia silnika.

**PRODUCENT-WIELKA BRYTANIA:**

**ASPEN PUMPS LIMITED  
APEX WAY HAILSHAM  
EAST SUSSEX  
BN27 WA  
UNITED KINGDOM**

**DYSTRYBUTOR-POLSKA:**

**GEOCLIMA**

**BIURO:**

**UL. WARSZAWSKA 378  
05-092 KIEŁPIN K/ŁOMIANEK  
tel. (022) 353-41-44; 353-41-45  
fax. (022) 751-85-49**