

ASPEN

PUMPS

MINI LIME

wyjątkowo prosty montaż



Dziękujemy za zakup nowej pompki skroplin MiniLime firmy ASPEN PUMPS LIMITED.

Ta dokumentacja pozwoli Państwu na prawidłową instalację pompki, ważne jest więc aby dokładnie przeczytać poniższą instrukcję.

NR SERYJNY:.....

DATA INSTALACJI:.....

MIEJSCE INSTALACJI:.....

WPROWADZENIE:

Pompka MiniLime została zaprojektowana do instalacji obok klimatyzatora (klimakonwektora wentylatorowego) na ścianie.

Jeśli zbiorniczek skroplin zostanie podłączony do króćca tacy ociekowej klimatyzatora (klimakonwektora wentylatorowego), to wysokość podnoszenia skroplin przez pompkę wynosić będzie 8 mtr.

DANE TECHNICZNE:

Zasilanie: 220V; 1F; 50Hz.

Pobór mocy: 20W

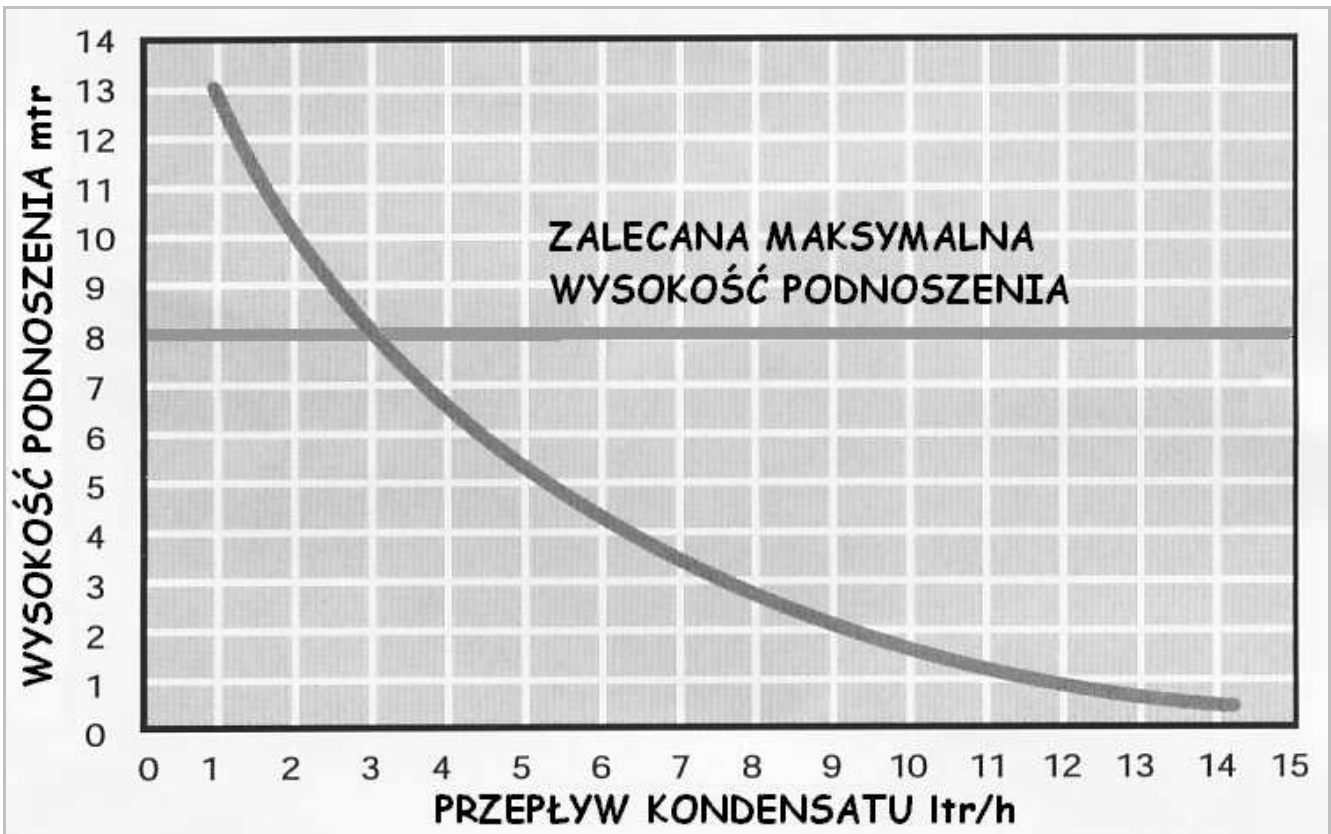
Przewody alarmowe: beznapięciowe.

Maksymalny przepływ kondensatu: 14l/h przy 0mtr podnoszenia.

Maksymalna wysokość podnoszenia: 8mtr.

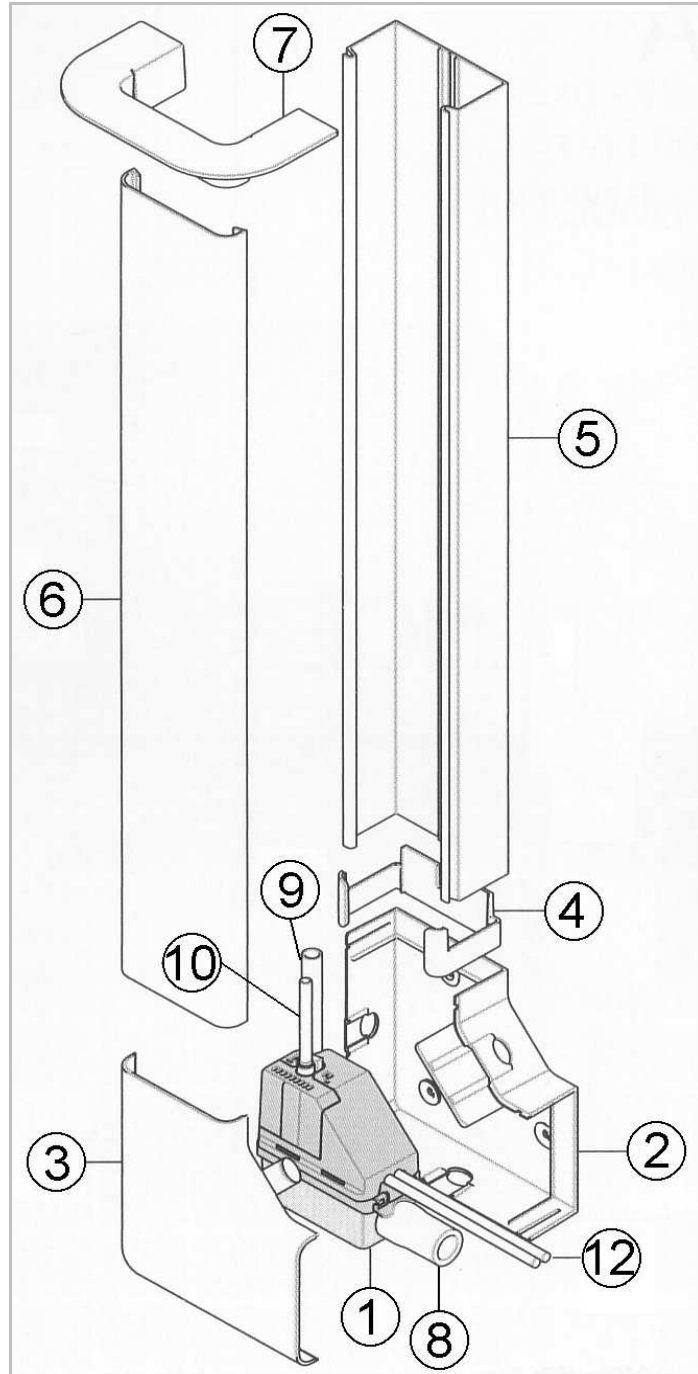
Maksymalna wysokość zasysania: napływ grawitacyjny.

Zabezpieczenie silnika: termiczne.



ZAKRES DOSTAWY:

- 1-1xpompka skroplin z zbiorniczkiem skroplin (42x75x80mm).
- 2-1xkolano maskujące tylne (50x120x120mm; 90°).
- 3-1xkolano maskujące przednie (50x120x120mm; 90°).
- 4-1xmocowanie obudów maskujących.
- 5-1xobudowa maskująca prosta tylna (50x75x800mm).
- 6-1xobudowa maskująca prosta przednia (50x75x800mm).
- 7-1xmaskownica przysufitowa.
- 8-1xzłączka (45cm, Ø15).
- 9-1xprzewód winylowy odpowietrzający (15cm, Ø6).
- 10-1xprzewód winylowy (150cm, Ø6).
- 11-1xredukcja (Ø6/ Ø4).
- 12-1xprzewód zasilająco-alarmowy (6-żyłowy).
- 13-4xspinka mocująca (300mmx3,6mm).
- 14-4xkołki mocujące.



BEZPIECZEŃSWTO PRACY:

Pompka skroplin MiniLime została zaprojektowana do przetwarzania tylko wody !

Przed czynnościami serwisowymi, zmianą miejsca instalacji należy bezwzględnie odłączyć zasilanie elektryczne !

Magnes pływaka musi być bezwzględnie skierowany „ku górze” !

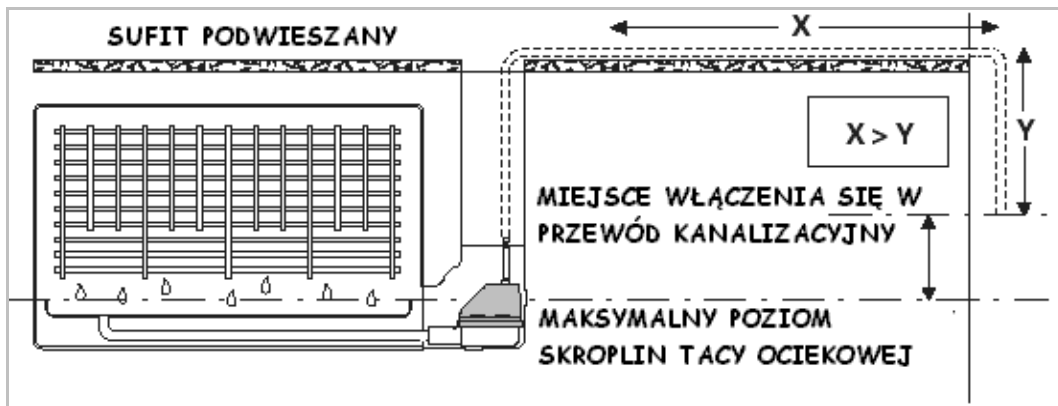
Zbiorniczek skroplin musi być bezwzględnie zainstalowany idealnie w pozycji poziomej !

Pompka skroplin MiniLime została zaprojektowana do pracy w środowisku czystym (nie zakurzone) !

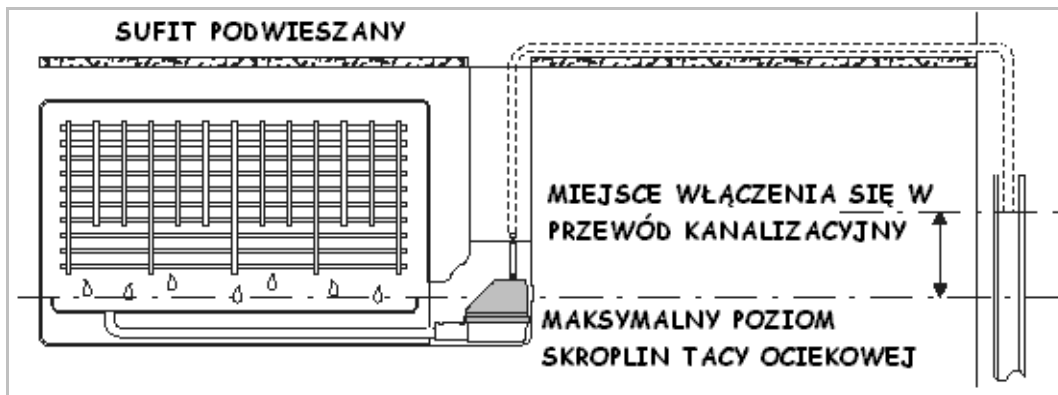
INSTALACJA-ZALECENIA:

Jeśli podczas pracy pompki skroplin MiniLime, w przewodach wodnych znajdzie się pustka powietrzna nastąpi tzw. „praca pompki na sucho” a za czym idzie możliwość uszkodzenia (spalenie) silnika. Aby temu zapobiec w momencie instalacji należy spowodować aby:

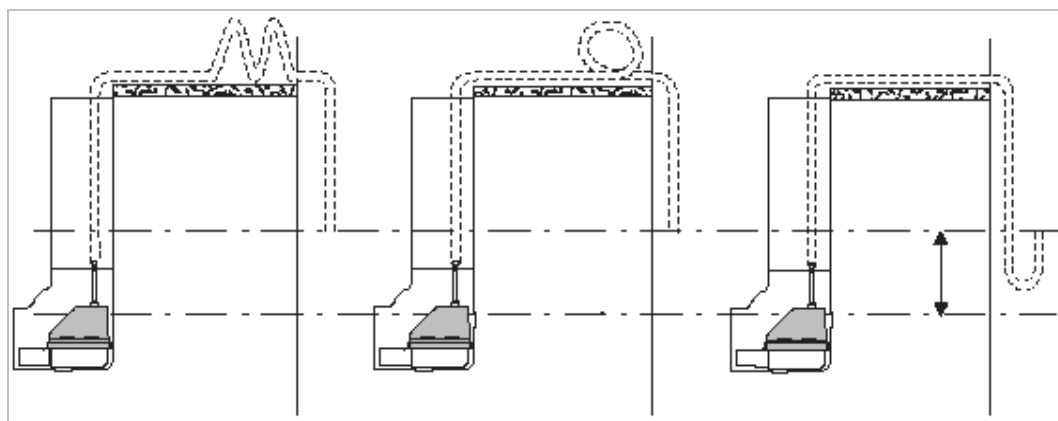
1. Długość przewodu tłoczego pompki w poziomie przekroczyła długość przewodu tłoczego w pionie.



2. Miejsce włączenie się przewodem tłocznym pompki w przewód kanalizacyjny odprowadzający, usytuować powyżej maksymalnego poziomu skroplin tacy ociekowej klimatyzatora (klimakonwektora wentylatorowego) oraz poziomu odpowietrzenia pompki.



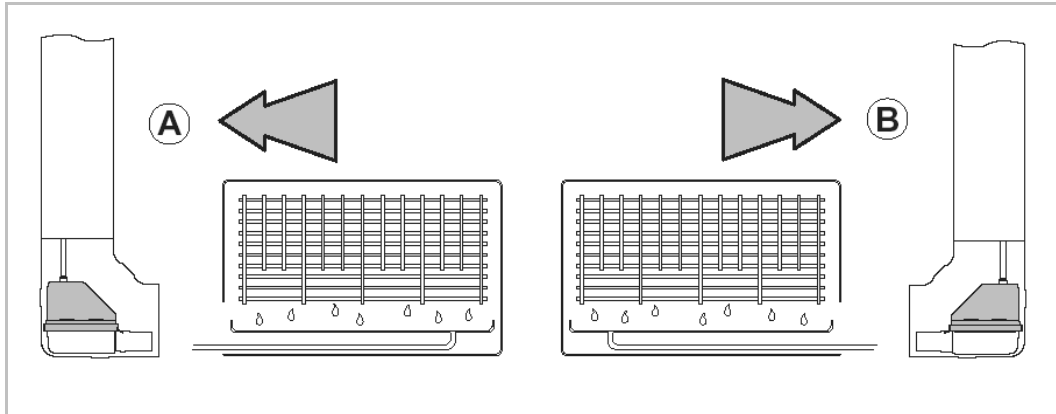
3. Na przewodzie tłocznym pompki A-zostały zwiększone opory miejscowe B-została wykonana tzw. "pętla", C-został wykonany syfon.



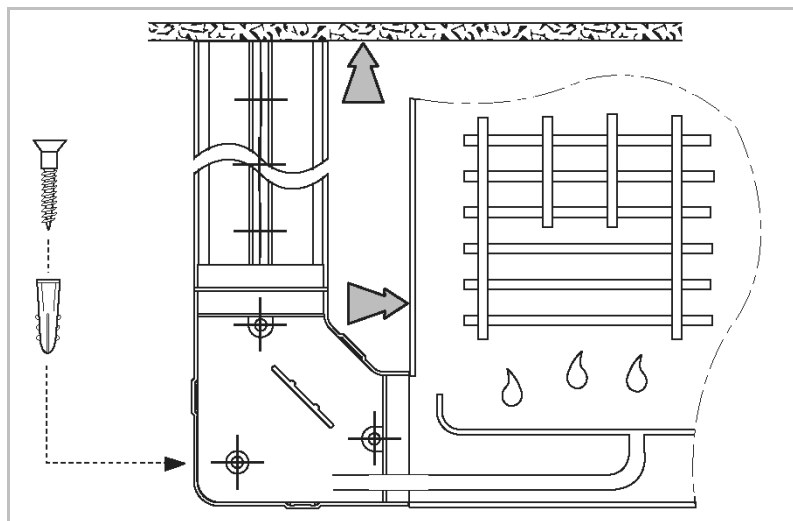
INSTALACJA:

1-Wyberz stronę podłączenia

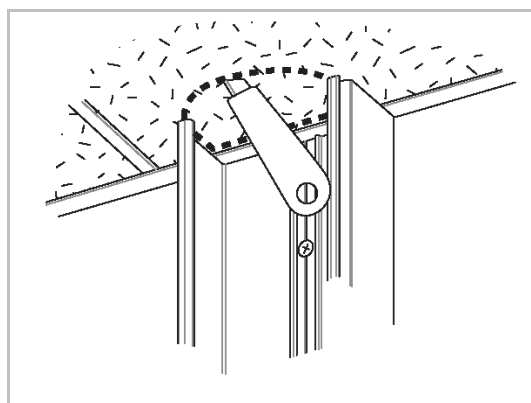
A-podłączenie lewe B-podłączenie prawe.



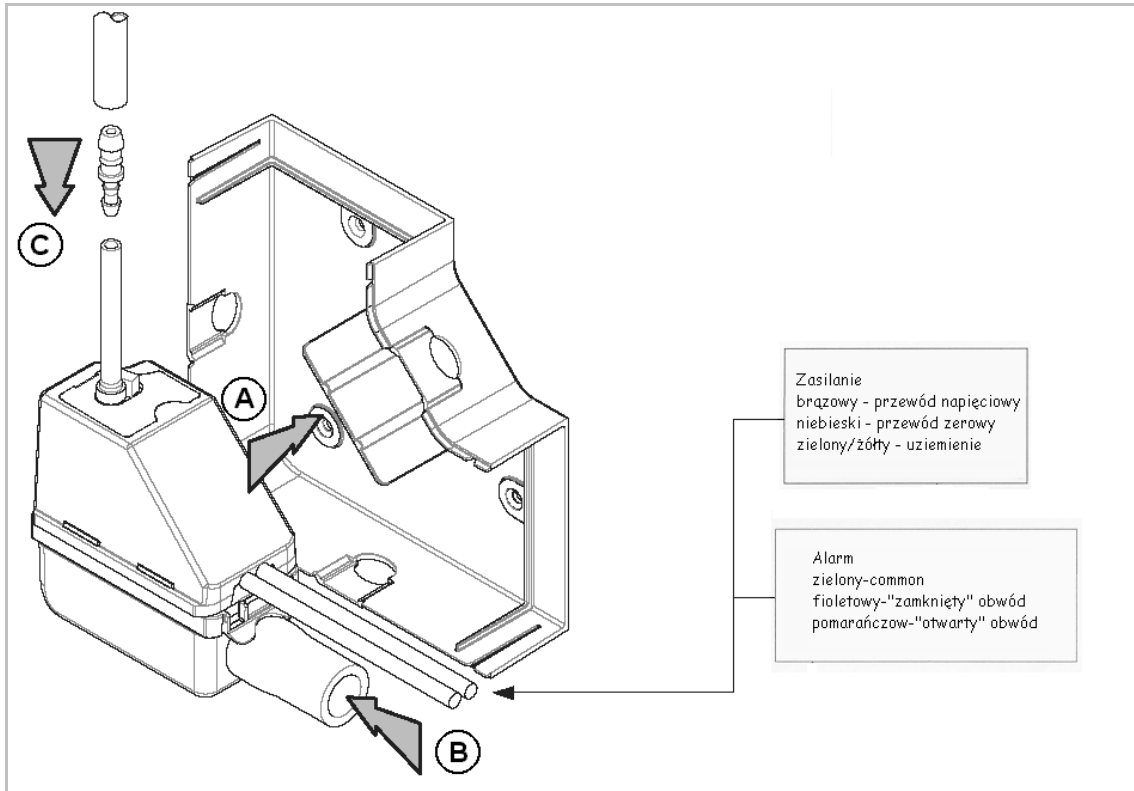
2-Odłącz kolano maskujące przednie i obudowę maskującą przednią, natomiast kolano maskujące tylne i obudowę maskującą tylną dopasuj pomiędzy sufit podwieszany a króciec tacy ociekowej klimatyzatora (klimakonwektora). Następnie przykręć kolano maskujące tylne do ściany za pomocą dostarczonych kołków mocujących.



3-Wytnij przejście w suficie podwieszanym na przewody freonowe i przewody skroplin.



4-Przyłącz pompkę skroplin (A) do kolana maskującego tylnego, następnie połącz (B) króciec tacy ociekowej klimatyzatora (klimakonwektora) do złączki (45cm, Ø15), natomiast na końcu połącz (C) za pomocą redukcji (Ø6/ Ø4) przewód winylowy (150cm, Ø6) z przewodem odprowadzającym skroplin do kanalizacji.



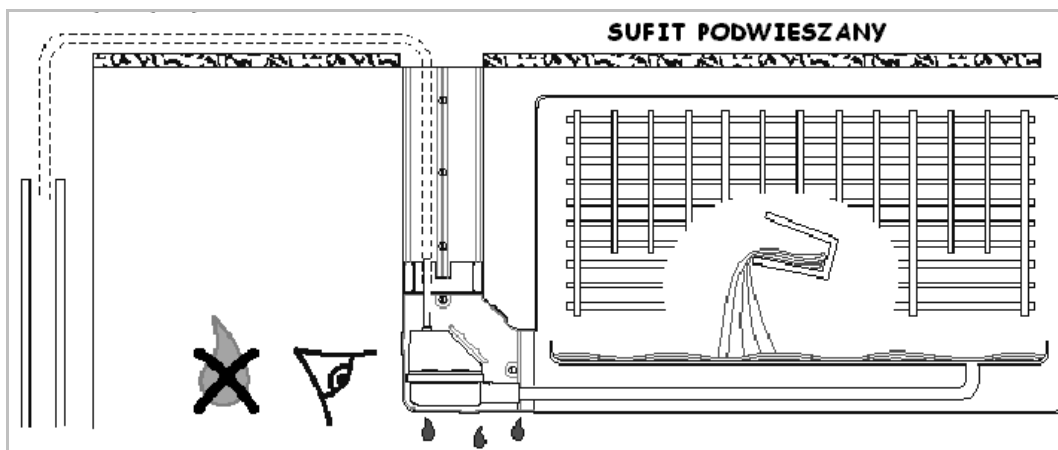
5-Podłącz kabel elektryczny zasilający z pompką skroplin.

Zasilanie: brązowy-przewód napięciowy; niebieski-przewód zerowy; zielony/żółty-uziemienie.

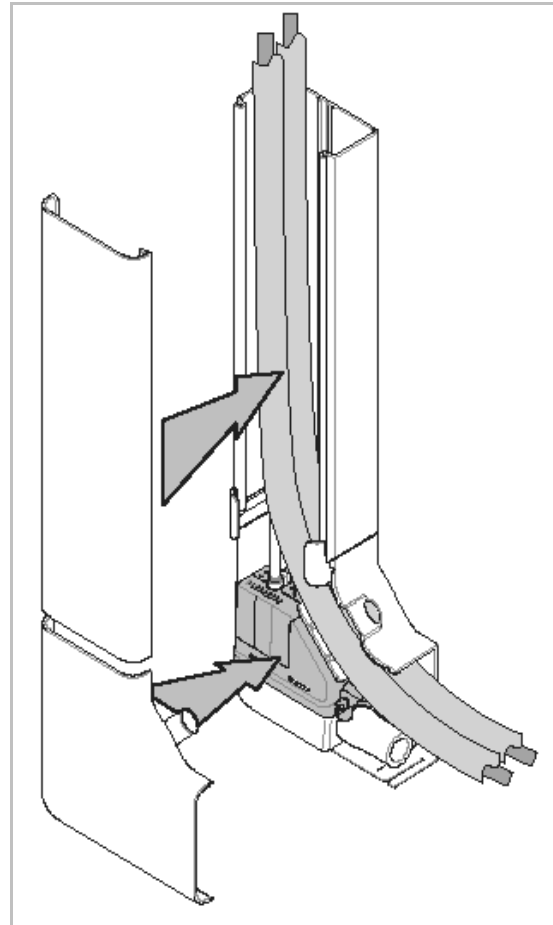
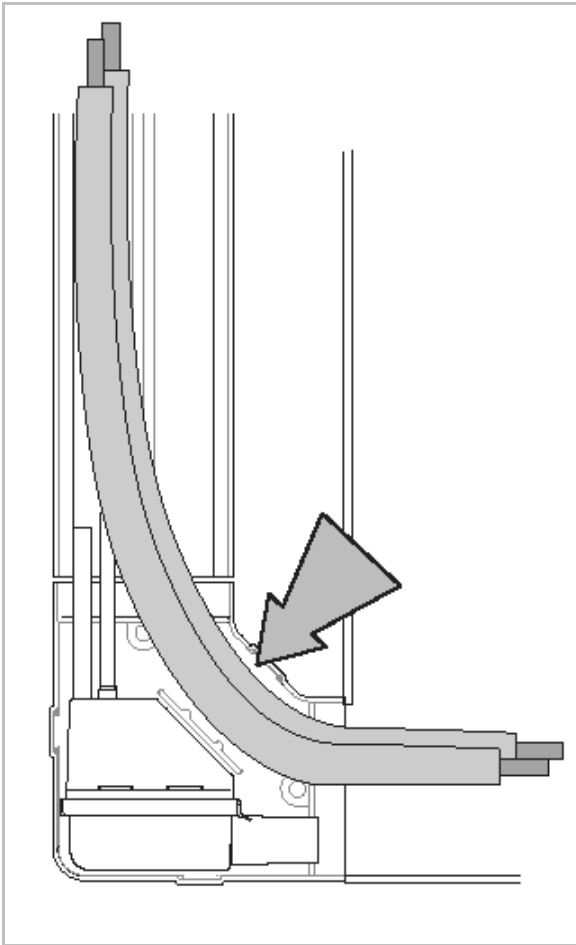
Alarm: zielony-common; fioletowy-obwód zamknięty; pomarańczowy-obwód otwarty.

UWAGA: Jeśli pompka skroplin ulegnie uszkodzeniu sygnał może wyłączyć pracę klimatyzatora (klimakonwektora wentylatorowego) !

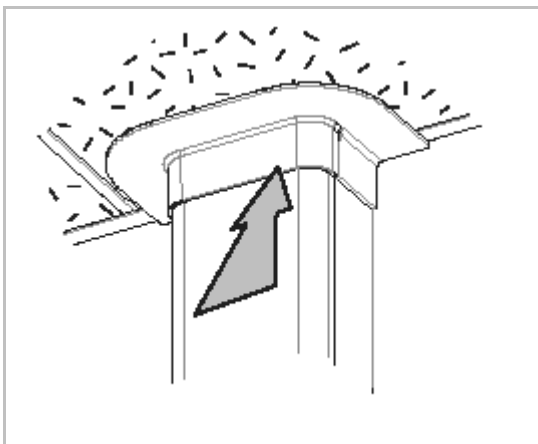
6-Sprawdź szczelność podłączeń wodnych pompki skroplin.



7-Zainstaluj w odpowiedni sposób przewody freonowe. 8-Pdłącz kolano maskujące przednie i obudowę maskującą przednią.



9-Podłącz maskownicę przysufitową.



SERWIS:

Co sześć miesięcy należy wyczyścić zbiorniczek skroplin i filtr. W celu zapewnienia prawidłowej pracy po oczyszczeniu, pamiętaj o prawidłowej pozycji ułożenia magnesu pływaka.

USTERKI:

Pompka skroplin pracuje cały czas !

1-Nieprawidłowa pozycja ułożenia magnesu pływaka.

2-Nieprawidłowa instalacja pokrywy z sensorem zbiorniczka skroplin.

3-Zapchany zbiorniczek skroplin.

4-Zapowietrzanie się przewodów wodnych pompki skroplin - patrz rozdział INSTALACJA-ZALECENIA.

5-Zbyt duża ilość wytracającego się kondensatu z tacy skroplin klimatyzatora (klimakonwektora wentylatorowego) - wielkość pompki skroplin została nie prawidłowo dobrana.

Pompka skroplin często włącza i wyłącza się oraz pracuje zbyt głośno !

1-Zapowietrzanie się przewodów wodnych pompki skroplin - patrz rozdział INSTALACJA-ZALECENIA.

Pompka skroplin pracuje ale nie przetłacza kondensatu !

1-Zapowietrzanie się przewodów wodnych pompki skroplin - patrz rozdział INSTALACJA-ZALECENIA.

2-Zapchany zbiorniczek skroplin lub przewody wodne pompki skroplin.

Pompka skroplin nie pracuje mimo wytracającego się kondensatu z tacy skroplin klimatyzatora (klimakonwektora wentylatorowego) !

1-Brak napięcia zasilającego lub uszkodzenie kabla zasilającego.

2-Przegrzanie silnika pompki skroplin - zadziałanie termicznego zabezpieczenia silnika.

PRODUCENT-WIELKA BRYTANIA:

ASPEN PUMPS LIMITED

APEX WAY HAILSHAM

EAST SUSSEX

BN27 WA

UNITED KINGDOM

DYSTRYBUTOR-POLSKA:

GEOCLIMA

BIURO:

UL. WARSZAWSKA 378

05-092 KIEŁPIN K/ŁOMIANEK

tel. (022) 732-81-19; 732-81-20

fax. (022) 751-85-49