

## mini aqua pump

Dziękujemy za zakup nowej pompki skroplin MiniAqua firmy ASPEN PUMPS LIMITED.

Ta dokumentacja pozwoli Państwu na prawidłową instalację pompki, ważne jest więc aby dokładnie przeczytać poniższą instrukcję.

NR SERYJNY: .....

DATA INSTALACJI: .....

MIEJSCE INSTALACJI: .....

**WPROWADZENIE:**

Pompka MiniAqua została zaprojektowana do instalacji na tacy ociekowej klimatyzatora (klimakonwektora wentylatorowego) lub w plastikowej obudowie (kanale).

Jeśli zbiorniczek skroplin zostanie podłączony do króćca tacy ociekowej (lub położony na tacy ociekowej) a pompa zostanie zainstalowana tuż obok klimatyzatora (klimakonwektora wentylatorowego), to wysokość podnoszenia skroplin przez pompkę wynosić będzie 8 mtr.

**DANE TECHNICZNE:**

Zasilanie: 220V; 1F; 50Hz.

Pobór mocy: 15W

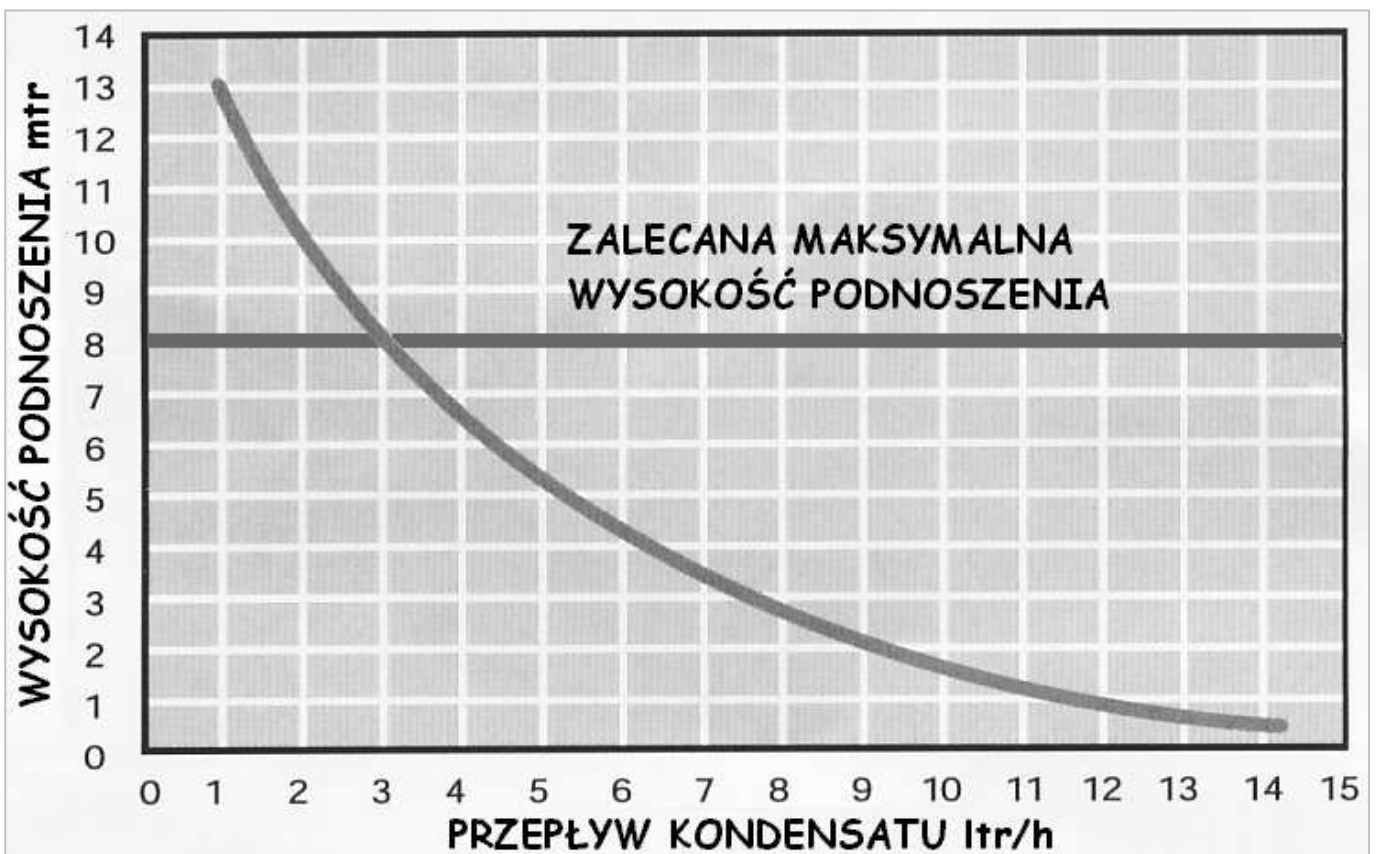
Przewody alarmowe: beznapięciowe.

Maksymalny przepływ kondensatu: 14l/h przy 0mtr podnoszenia.

Maksymalna wysokość podnoszenia: 8mtr.

Maksymalna wysokość zasysania: 1mtr.

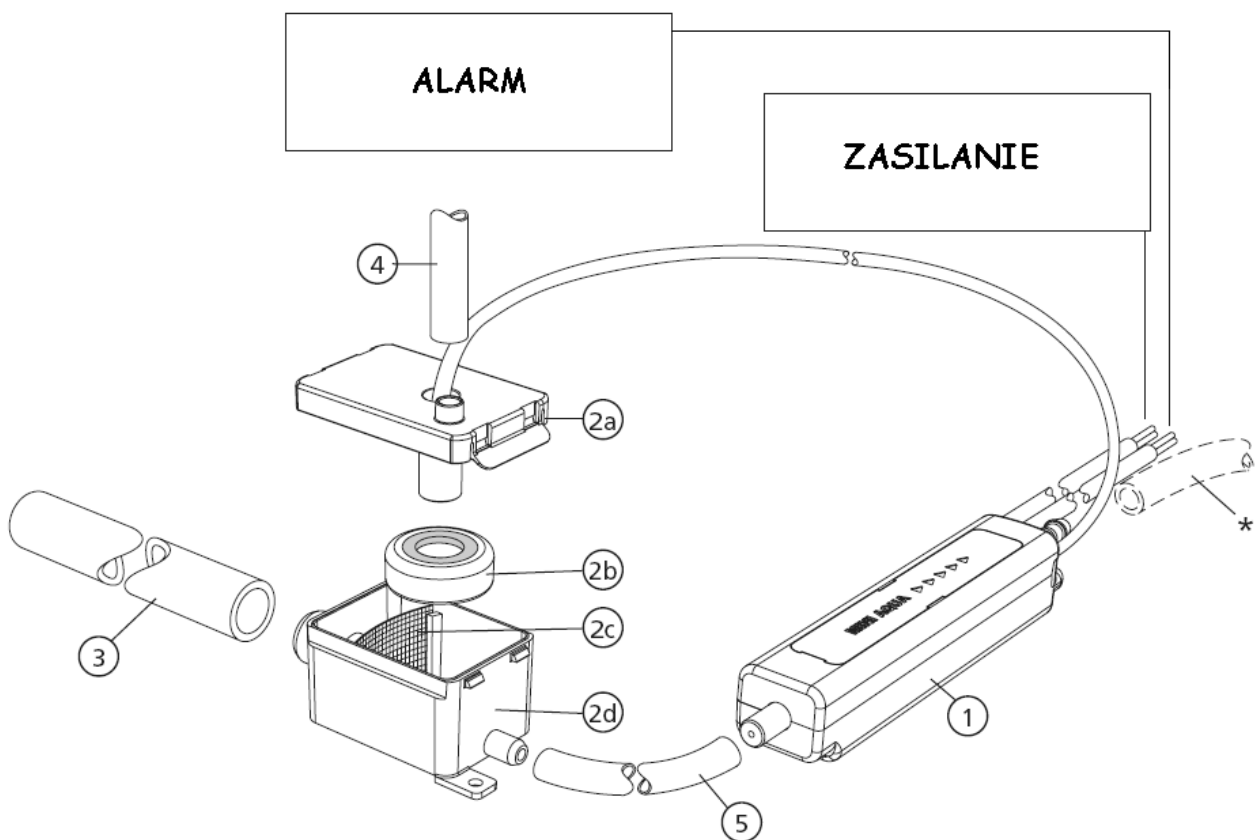
Zabezpieczenie silnika: termiczne.



**ZAKRES DOSTAWY:**

- 1-1xpompka skroplin (165x28x28mm).
- 2-1zbiorniczek skroplin do podłączenia do króćca tacy ociekowej klimatyzatora (klimakonwektora wentylatorowego) (40x75x41mm).
- 2a.pokrywa i sensor.
- 2b.pływak.
- 2c.filtr.
- 2d.zbiorniczek.

- 3-1xzłączka (22cm, Ø14).
- 4-1 przewód winylowy (15cm, Ø6).
- 5-1przewód winylowy (150cm, Ø6).
- 6-2xpianka samoprzylepna (20mmx50mm).
- 7-1przewód zasilający (3-żyłowy).
- 8-1przewód alarmowy (3-żyłowy).
- 9-spinka (300mmx3,6mm).



Zasilanie: brązowy-przewód napięciowy; niebieski-przewód zerowy; zielony/żółty-uziemiaenie.

Alarm: zielony-common; fioletowy-obwód zamknięty; pomarańczowy-obwód otwarty.

(\* UWAGA: przewód winylowy tłoczny nie jest ujęty w dostawie !)

### BEZPIECZEŃSWTO PRACY:

Pompka skroplin MiniAqua została zaprojektowana do przetłaczania tylko wody !

Przed czynnościami serwisowymi, zmianą miejsca instalacji należy bezwzględnie odłączyć zasilanie elektryczne !

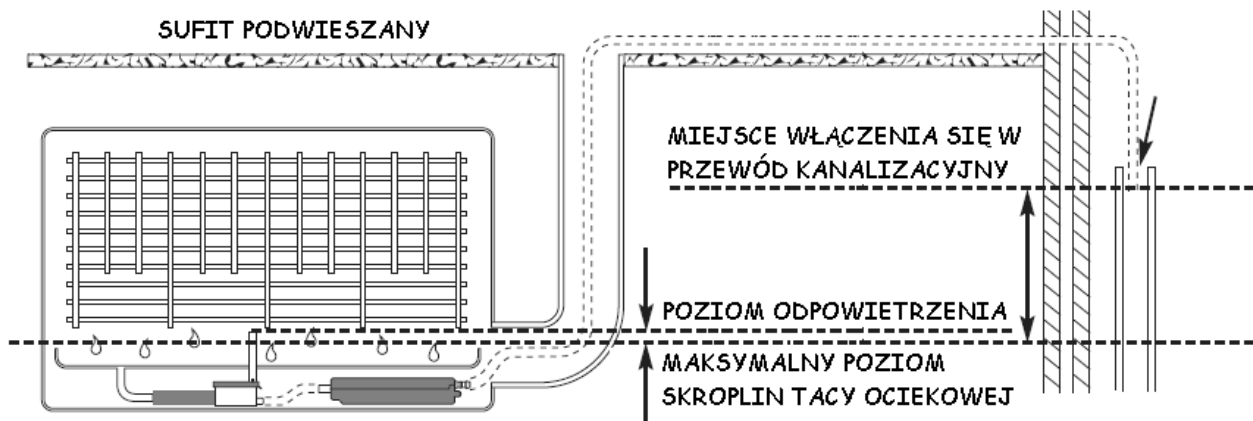
Magnes pływaka musi być bezwzględnie skierowany „ku górze” !

Zbiorniczek skroplin musi być bezwzględnie zainstalowany idealnie w pozycji poziomej !

Pompka skroplin MiniAqua została zaprojektowana do pracy w środowisku czystym (nie zakurzone) !

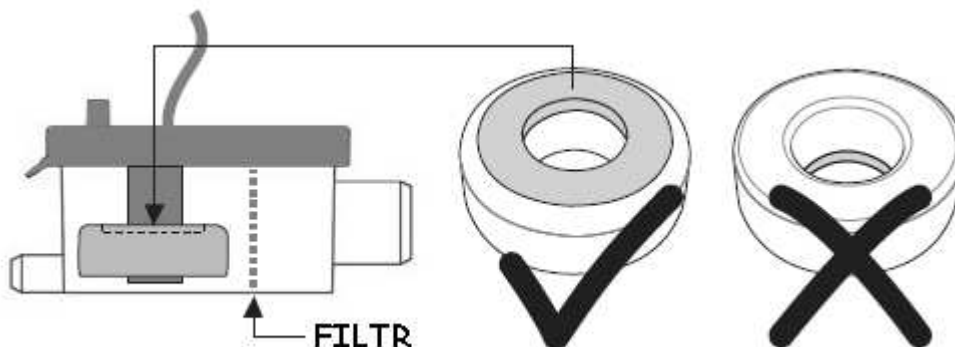
### INSTALACJA-ZALECENIA:

Jeśli podczas pracy pompki skroplin MiniAqua, w przewodach wodnych znajdzie się pustka powietrzna nastąpi tzw. „praca pompki na sucho” a za czym idzie możliwość uszkodzenia (spalenie) silnika. Aby temu zapobiec w momencie instalacji należy spowodować aby miejsce włączenie się przewodem tłocznym pompki w przewód kanalizacyjny odprowadzający, usytuować powyżej maksymalnego poziomu skroplin tacy ociekowej klimatyzatora (klimakonwektora wentylatorowego) oraz poziomu odpowietrzenia pompki.

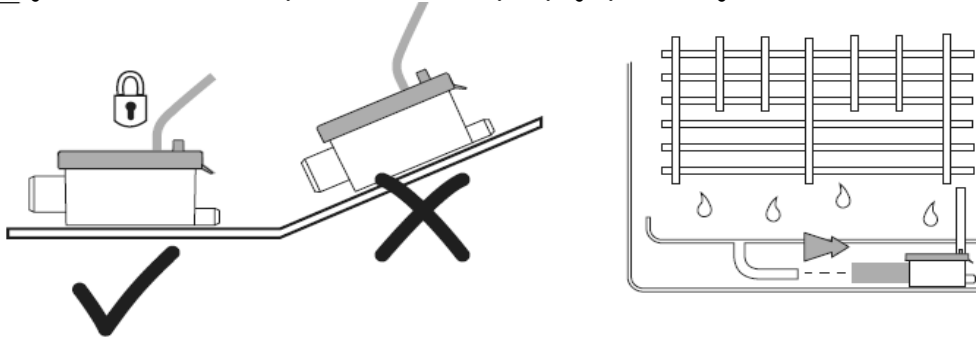


### INSTALACJA:

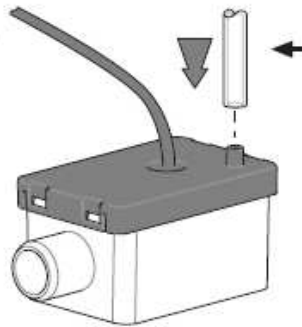
1-Zainstaluj filtr w zbiorniczku skroplin i sprawdź pozycję ułożenia magnesu pływaka.



2-Zainstaluj zbiorniczek skroplin idealnie w pozycji poziomej.

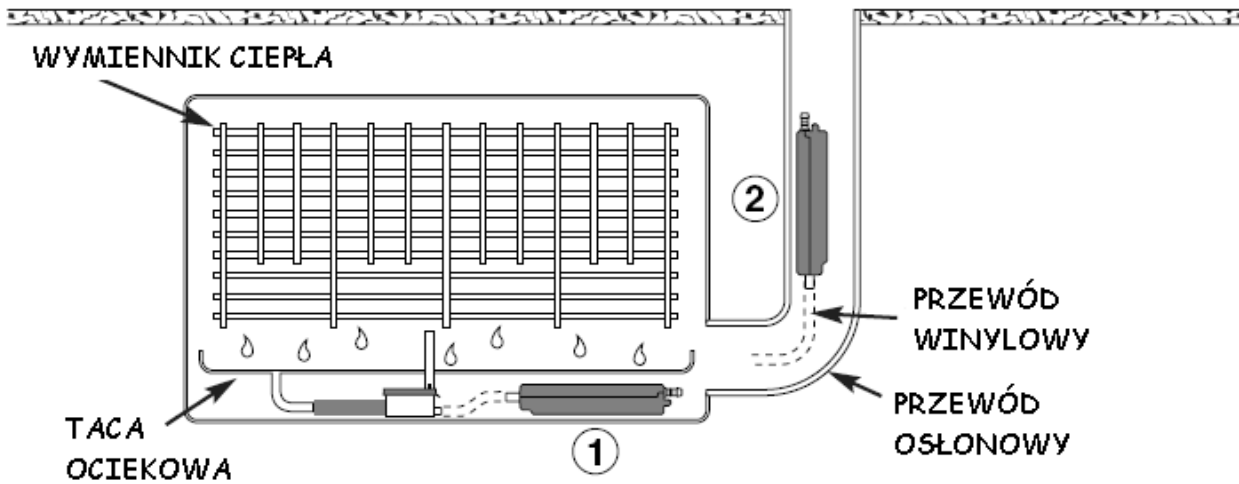


3-Zainstaluj przewód winylowy (15cm, Ø6), w celu odpowietrzenia zbiorniczka skroplin.

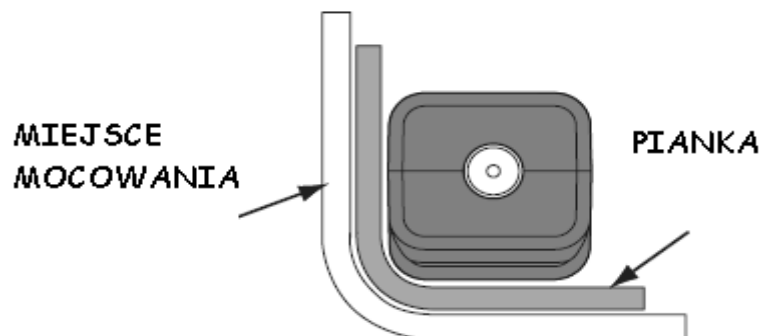


4-Wyberz miejsce instalacji

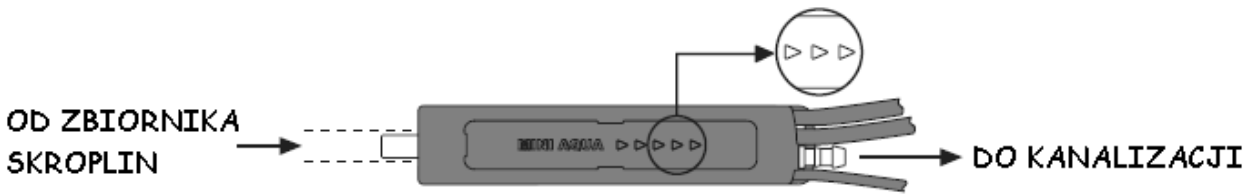
(1-na tacy ociekowej, 2-wewnątrz przewodu osłonowego)



5-zainstaluj pompkę na piance samoprzylepnej (w celu zmniejszenia drgań od pracy)

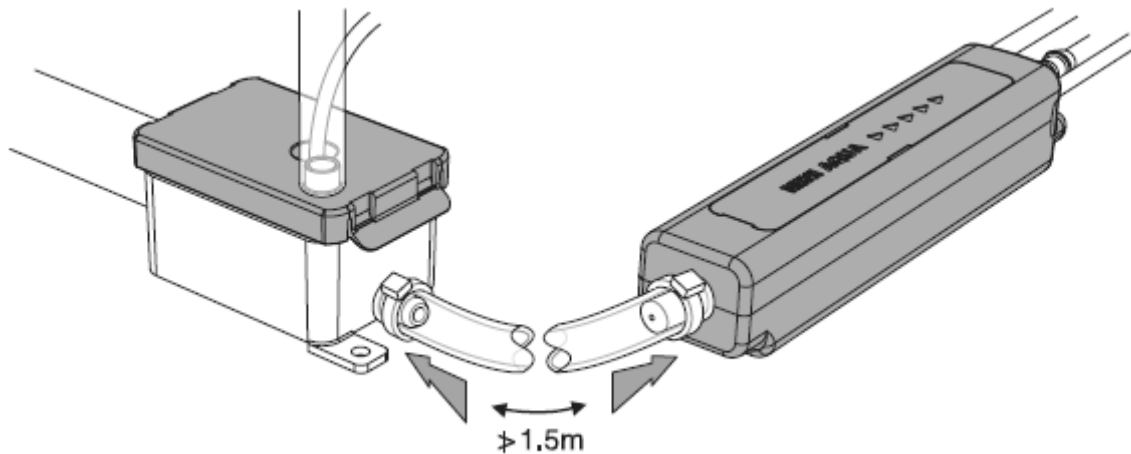


6-ustal prawidłowy kierunek przepływu skroplin,



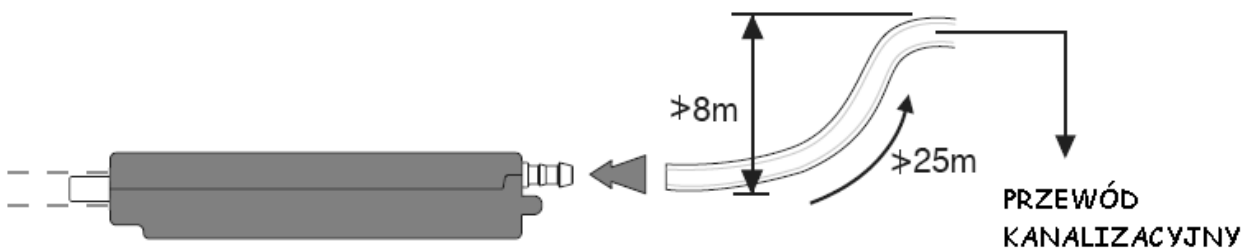
7-Zainstaluj przewód winylowy pomiędzy zbiorniczkiem skroplin a pompką skroplin (150 cm,  $\varnothing 6$ ).

UWAGA: Maksymalna odległość pomiędzy zbiorniczkiem skroplin a pompką skroplin może wynosić 1,5mtr !

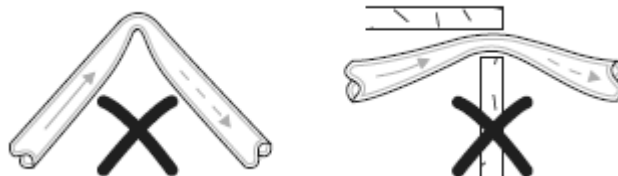


8-Zainstaluj przewód winylowy pomiędzy przewodem kanalizacyjnym opływowym a pompką skroplin.

(UWAGA: Maksymalna odległość pomiędzy przewodem kanalizacyjnym a pompką skroplin może wynosić 8mtr w pionie i 25mtr w poziomie !)



9-Nie doprowadzić do gwałtownych załamań prowadzenia przewodów wodnych pompki skroplin ani do zmniejszenia ich przekroju !



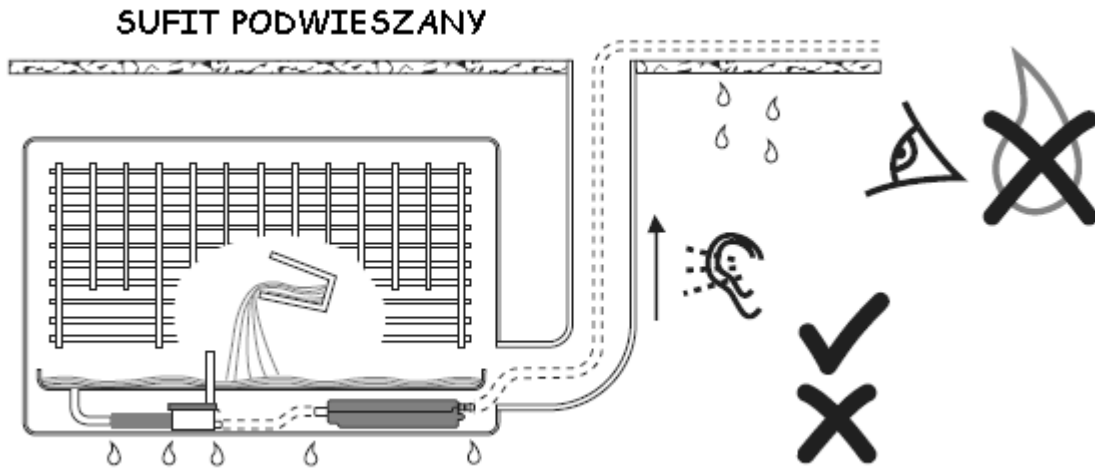
10-Podłącz kabel elektryczny zasilający z pompką skroplin.

Zasilanie: brązowy-przewód napięciowy; niebieski-przewód zerowy; zielony/żółty-uziemienie.

Alarm: zielony-common; fioletowy-obwód zamknięty; pomarańczowy-obwód otwarty.

UWAGA: Jeśli pompka skroplin ulegnie uszkodzeniu sygnał może wyłączyć pracę klimatyzatora (klimakonwektora wentylatorowego) !

**11-Sprawdź szczelność połączeń wodnych pompki skroplin.**



**SERWIS:**

Co sześć miesięcy należy wyczyścić zbiorniczek skroplin i filtr. W celu zapewnienia prawidłowej pracy po oczyszczeniu, zbiorniczek skroplin musi być ponownie zainstalowany idealnie w pozycji poziomej.

**USTERKI:**

**Pompka skroplin pracuje cały czas !**

- 1-Nieprawidłowa pozycja ułożenia magnesu pływaka.
- 2-Nieprawidłowa instalacja pokrywy z sensorem zbiorniczka skroplin.
- 3-Zapchany zbiorniczek skroplin.
- 4-Zapowietrzanie się przewodów wodnych pompki skroplin - patrz rozdział **INSTALACJA-ZALECENIA**.
- 5-Zbyt duża ilość wytracającego się kondensatu z tacy skroplin klimatyzatora (klimakonwektora wentylatorowego) - wielkość pompki skroplin została nie prawidłowo dobrana.

**Pompka skroplin często włącza i wyłącza się oraz pracuje zbyt głośno !**

- 1-Zapowietrzanie się przewodów wodnych pompki skroplin - patrz rozdział **INSTALACJA-ZALECENIA**.

**Pompka skroplin pracuje ale nie przetłacza kondensatu !**

- 1-Zapowietrzanie się przewodów wodnych pompki skroplin - patrz rozdział **INSTALACJA-ZALECENIA**.

**2-Zapchany zbiorniczek skroplin lub przewody wodne pompki skroplin.**

**Pompka skroplin nie pracuje mimo wytracającego się kondensatu z tacy skroplin klimatyzatora (klimakonwektora wentylatorowego) !**

- 1-Brak napięcia zasilającego lub uszkodzenie kabla zasilającego.
- 2-Przegrzanie silnika pompki skroplin - zadziałanie termicznego zabezpieczenia silnika.

**PRODUCENT-WIELKA BRYTANIA:**

**ASPEN PUMPS LIMITED**

**APEX WAY HAILSHAM**

**EAST SUSSEX**

**BN27 WA**

**UNITED KINGDOM**

**DYSTRYBUTOR-POLSKA:**

**GEOCLIMA**

**BIURO:**

**UL. WARSZAWSKA 378**

**05-092 KIEŁPIN K/ŁOMIANEK**

**tel. (022) 353-41-44; 353-41-45**

**fax. (022) 751-85-49**

