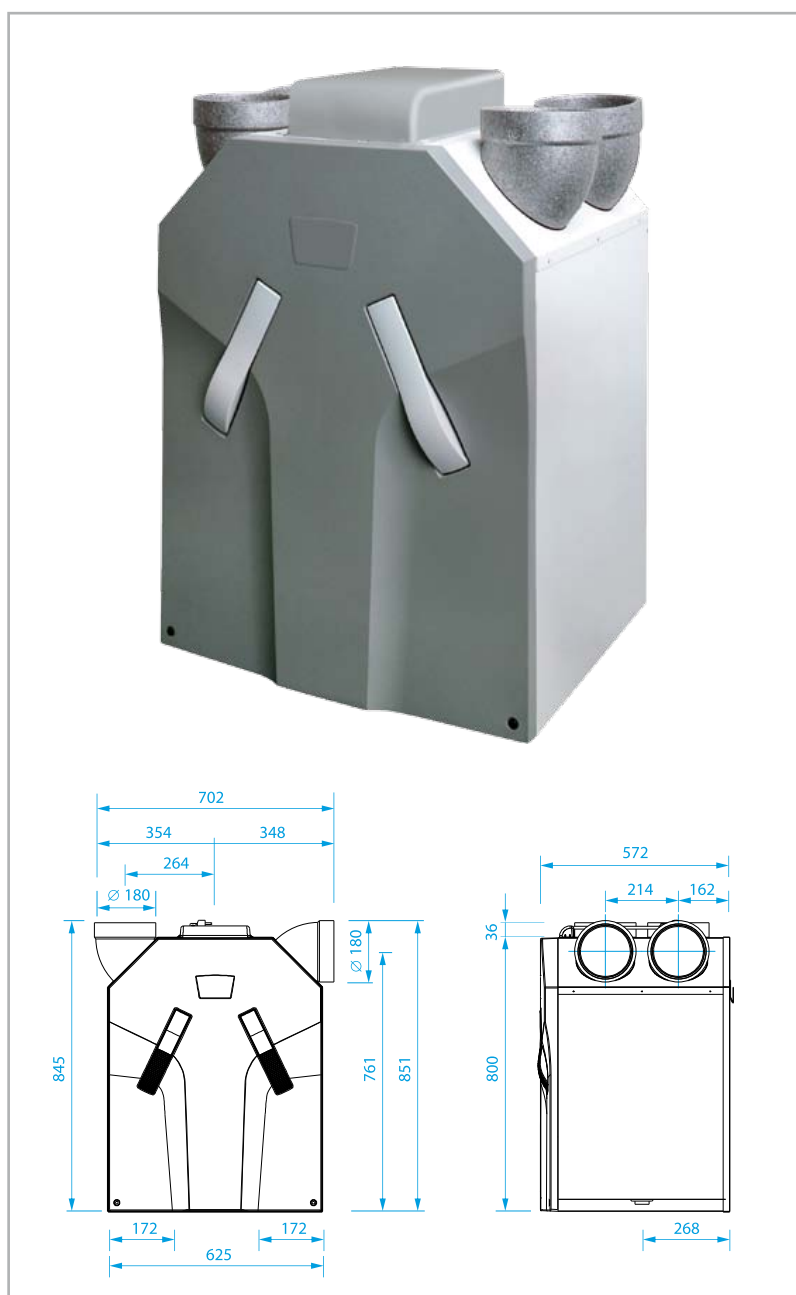


AERIS 350 LUXE VV

Centrala wentylacyjna z wymiennikiem przeciwprądowym o wysokiej sprawności. Wyposażona w wentylatory EBM prądu stałego z wirnikami o konstrukcji zapewniającej minimalizację zużycia energii, a co za tym idzie kosztów eksploatacyjnych urządzenia. Rekuperator jest wyposażony w wewnętrzną zintegrowaną nagrzewnicę wstępną zapewniającą zabezpieczenie wymiennika centrali przed zamarzaniem. Nagrzewnica zintegrowana jest z inteligentnym systemem antyzamrożeniowym rekuperatora. Odpowiedni algorytm jej sterowania w urządzeniu powoduje załączenie się nagrzewnicy jedynie na krótkie okresy czasu. Zaletą jest możliwość zachowania ciągłej wentylacji zrównoważonej w okresie długich mrozów - nie ma wówczas konieczności redukowania obrotów wentylatora nawiewnego i ilość nawiewanego do pomieszczeń powietrza pozostaje stała.



ZALETY:

- wymiennik przeciwprądowy o sprawności do 95%
- inteligentny system programowania i regulacji pracą rekuperatora
- oszczędne wentylatory na prąd stały
- wentylatory regulowane niezależnie i płynnie
- automatyczny by-pass w standardzie
- wydajność 365 m³/h przy 200 Pa
- system antyzamrożeniowy sterowany automatycznie
- estetyczna obudowa
- cicha praca: już od 36 dB (A)
- izolowane króćce montażowe o regulowanym ustawieniu
- doskonała izolacja wewnętrzna
- nagrzewnica wstępna zintegrowana wewnątrz urządzenia
- możliwość sterowania bezprzewodowego (RFZ)
- możliwość zastosowania włącznika impulsowego do łazienki lub kuchni
- zabezpieczenie kominowe
- możliwość podłączenia gruntowego wymiennika ciepła (powietrznego lub glikolowego)
- współpracuje z czujnikiem CO₂ i wilgotności
- możliwość podłączenia nagrzewnicy wtórnej
- współpracuje z jednostką chłodzącą ARTIC (ze sterownikiem LUXE)
- możliwość podłączenia sterownika EASE lub panelu LUXE

Wymiary centrali: wysokość: 851 mm, szerokość: 702 mm, głębokość: 572 mm.

Waga: 39 kg.

INFORMACJE OGÓLNE

Rekuperatory AERIS 350 LUXE VV zostały skonstruowane jako główny element w systemach zrównoważonej wentylacji nawiewno-wywiewnej. W systemach tych powietrze zanieczyszczone jest usuwane m.in. z kuchni, toalet i łazienek, a czyste powietrze z zewnątrz jest doprowadzane do pomieszczeń mieszkalnych i sypialnych. Wydajność rekuperatora AERIS 350 LUXE VV pozwala na stosowanie go zarówno w budownictwie mieszkaniowym, jak również w niewielkich biurach.

OBUDOWA

Obudowa urządzenia wykonana jest z płyt stalowych malowanych proszkowo, wyposażona dodatkowo w estetyczny front z tworzywa sztucznego. Króćce montażowe Ø 160 mm wykonane są z polipropylenu.

WENTYLATORY

Rekuperator jest wyposażony w energooszczędne wentylatory na prąd stały z wirnikami HR. Dzięki temu oszczędność energii wynosi od 50% do 60% w porównaniu z wentylatorami na prąd zmienny o identycznej wydajności.

FILTRY

Urządzenie wyposażone jest standardowo w filtry G4. Sposób ich mocowania zapewnia doskonałą szczelność oraz swobodną wymianę bez konieczności użycia jakichkolwiek narzędzi. Urządzenie wyposażone jest w system przypomnienia o konieczności wymiany filtrów, pracujący w oparciu o dane dotyczące długości pracy.

WYMIENNIK CIEPŁA

Przeciwprądowy wymiennik ciepła o unikatowej konstrukcji i kształcie kanalików, wykonany z wysokiej jakości tworzywa sztucznego. Sprawność do 95%.

UKŁAD ANTYZAMROŹENIOWY

Rekuperator AERIS 350 LUXE VV wyposażony jest w nagrzewnicę wstępną zamontowaną w kanale doprowadzającym powietrze z zewnątrz, w bliskiej odległości od wymiennika ciepła. Nagrzewnica wstępna załącza i wyłącza się automatycznie, podgrzewa powietrze zewnętrzne w przypadku długotrwałych i silnych mrozów, dzięki czemu kondensat wykraplający się wewnątrz wymiennika nie ulega zamarzaniu. Sterowanie systemem antyzamrożeniowym odbywa się w oparciu o parametry temperatury zewnętrznej, temperatury powietrza wywiewanego, wydajności oraz czasu.

PROGRAMOWANIE

Programowanie urządzenia odbywa się poprzez sterownik EASE lub panel LUXE oraz za pomocą przełącznika łazienkowego (opcja dodatkowa).

ZABEZPIECZENIE KOMINOWE

AERIS 350 LUXE VV wyposażony jest w zabezpieczenie kominowe. Jego działanie polega na ochronie przed powstaniem nierównomierności w pracy nawiewu i wywiewu (pod lub nadciśnienia w budynku). Przy aktywnym zabezpieczeniu kominowym nie ma możliwości wyłączenia wentylatora wywiewnego i nawiewnego za pomocą sterownika/panelu. Funkcja ta wykorzystywana jest w domach wyposażonych w komin, gdzie istnieje ryzyko zasysania dymu z komina do salonu.

BY-PASS

Urządzenie zapewnia optymalny komfort poprzez zastosowanie specjalnego obejścia, zwanego by-passem, który po załączeniu się kieruje całość powietrza odprowadzanego poza wymiennik. Rozwiązanie to zalecane jest szczególnie w systemach wyposażonych w gruntowy wymiennik ciepła. By-pass sterowany jest automatycznie na podstawie temperatury ustawionej przez użytkownika, tzw. temperatury komfortu. Urządzenie samodzielnie załącza by-pass przy intensywnym chłodzeniu pomieszczeń latem chłodniejszym powietrzem nocnym (tzw. swobodne chłodzenie).

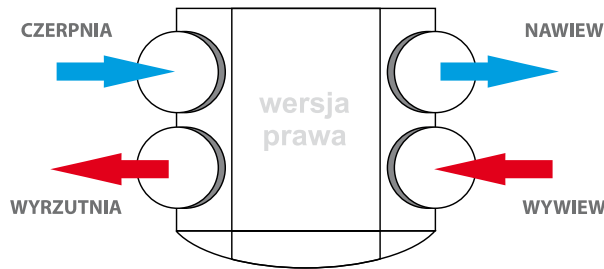
REGULACJA

Każdy ze stopni pracy rekuperatora może być płynnie regulowany podczas jego programowania, w zależności od potrzeb użytkowników budynku w przedziale od 15% do 100%.

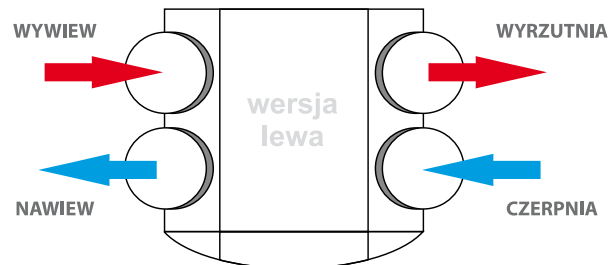
PRZYŁĄCZE ELEKTRYCZNE

Standardowe: 230 V/50Hz. Podłączenie sterownika EASE lub LUXE odbywa się za pomocą dodatkowego przewodu sterowniczego 4 x 0,75 mm² ekranowanego.

Rekuperator AERIS 350 LUXE VV występuje w wersji prawej lub lewej:



WERSJA PRAWA oznacza umieszczenie kanałów nawiewnego i wywiewnego (idących do wnętrza budynku) po prawej stronie urządzenia, a kanałów czerpni i wyrzutni po lewej.

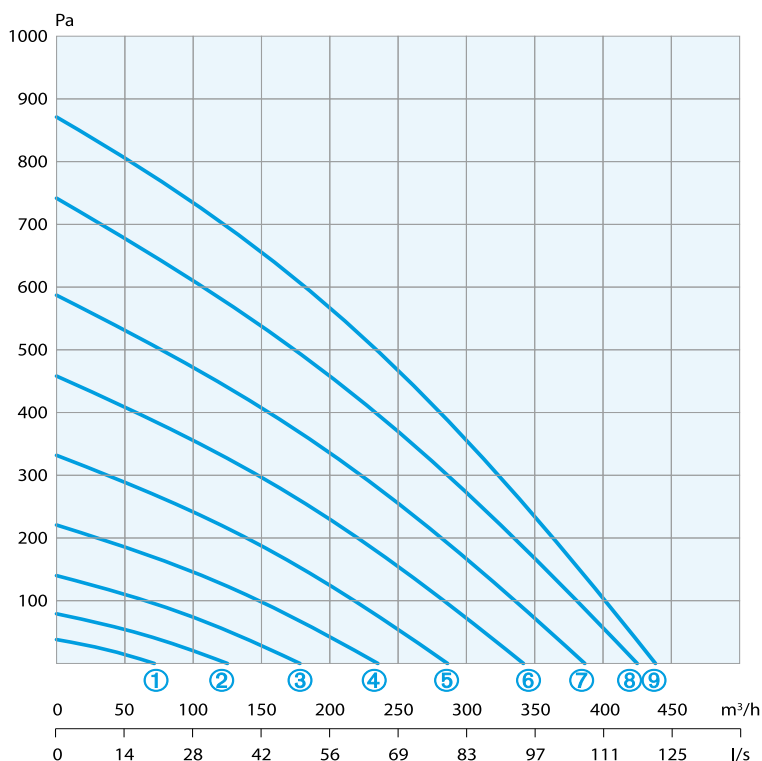


WERSJA LEWA oznacza umieszczenie kanałów nawiewnego i wywiewnego (idących do wnętrza budynku) po lewej stronie urządzenia, a kanałów czerpni i wyrzutni po prawej.

ZALECENIA DO MONTAŻU:

- rekuperator oraz instalacja wentylacyjna muszą zostać zainstalowane zgodnie z ogólnymi normami i przepisami budowlanymi, jak również z przepisami dotyczącymi zasilania, kanalizacji, a także zgodnie z zaleceniami zawartymi w dokumentacji techniczno-ruchowej,
- miejsce, w którym odbywa się montaż, musi zapewniać swobodny dostęp do kanałów powietrznych, złącza odpływu skroplin, złącza zasilającego oraz swobodny dostęp serwisanta do urządzenia podczas prowadzenia prac serwisowych,
- pomieszczenie musi zawierać następujące złącza: złącze 230 V/50 Hz (wymagane jest podwójne gniazdo zasilające z uziemieniem w odległości 1 m od miejsca montażu centrali), złącze do odprowadzenia skroplin DN 32 mm,
- rekuperator musi znajdować się w przestrzeni izolowanej, gdzie będzie zapewniona dodatnia temperatura minimum 8°C niezależnie od temperatur panujących na zewnątrz,
- odpływ skroplin musi zostać zabezpieczony przed zamarzaniem oraz wyposażony w syfon,
- nie wolno łączyć systemu wentylacyjnego z okapem kuchennym,
- zalecamy montaż rekuperatora w wersji podwieszanej na ścianie (ściana o minimalnej wytrzymałości obciążenia 200 kg/m²) lub w wersji stojącej na specjalnej podstawie.

WYKRES SPRĘŻU AERIS 350 LUXE VV



DANE TECHNICZNE AERIS 350 LUXE VV:

Odzysk ciepła:	do 95%
Typ wymiennika:	przeciwprądowy
Materiał wymiennika ciepła:	Polystyren
Materiał okładziny wewnętrznej:	PP/PA/PA
Współczynnik mocy $\cos \varphi$	0,54 – 0,60
Wydajność:.....	365 m³/h dla 200 Pa
Zużycie prądu:	od 6 do 243 W (wentylatory)
Średnie zużycie prądu nagrzewnicy wstępnej:	750 W (moc nominalna 2 kW)
Zasilanie:	230 V/50 Hz
Głośność wentylatora nawiewnego:	36 – 75 dB(A)
Głośność wentylatora wywiewnego:	36 – 61 dB(A)
Waga:	39 kg
Obudowa:	metalowa, malowana proszkowo
Panel frontowy:	kompozytowy
Dopuszczalny zakres temperatur pomieszczenia technicznego:	od +8°C do +50°C
Sterowanie:	sterownik EASE lub panel LUXE
System antyzamrożeniowy:	nagrzewnica wstępna
By-pass dla pracy letniej:	w standardzie by-pass automatyczny
Filtry:	G4 (2 szt. w komplecie)