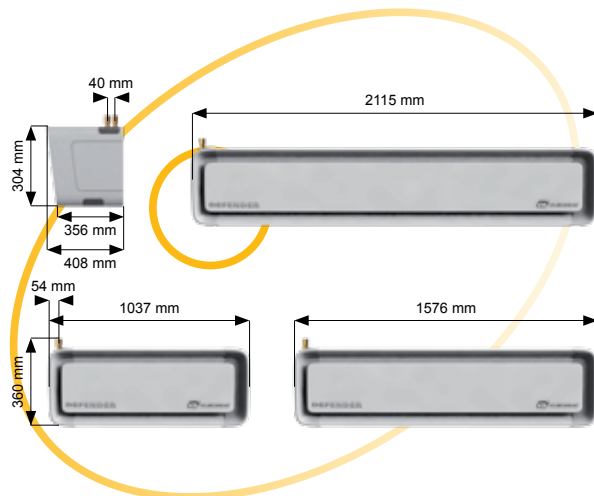


KURTYNA POWIETRZNA
DEFENDER

CENNIK

Typ urządzenia	Cena bez VAT [PLN]
DEFENDER 100 WHN	2 199
DEFENDER 100 EHN	2 199
DEFENDER 150 WHN	2 999
DEFENDER 150 EHN	2 999
DEFENDER 200 WHN	3 999
DEFENDER 200 EHN	3 999
Zestaw uchwytów DR 100	65
Zestaw uchwytów DR 150	89
Zestaw uchwytów DR 200	115
Zawór z siłownikiem	227
Sterownik ścienny DX	149



DEFENDER WHN z nagrzewnicą wodną

- Wysokowydajny wentylator poprzeczny
- Bezpieczna i bezobsługowa praca
- Szeroki zakres mocy grzewczej

DEFENDER EHN z nagrzewnicą elektryczną

- Bezpieczna i bezobsługowa praca
- Zabezpieczenie przeciwprzeżraniuowe
- Wysokowydajne i oszczędne grzałki elektryczne

Urządzenie	Parametry	Jednostka	DEFENDER WHN			DEFENDER EHN		
			1m	1,5m	2m	1m	1,5m	2m
Maksymalna szerokość drzwi dla jednego urządzenia	<i>m</i>		1	1,5	2	1	1,5	2
Maksymalna wysokość drzwi	<i>m</i>		3,5					
Zakres mocy grzewczej	<i>kW</i>		6-7,5*	14-17*	22-25*	3,6	7,2	10,8
Maksymalny wydatek powietrza	<i>m³/h</i>		1880	3570	4890	2000	3440	5020
Maksymalna temperatura czynnika grzewczego	<i>°C</i>		90			-		
Maksymalne ciśnienie robocze	<i>MPa</i>		1,6			-		
Pojemność wodna	<i>dm³</i>		0,5	0,85	1,2	-		
Średnica króćców przyłączeniowych	<i>''</i>		3/4			-		
Napięcie zasilania	<i>V/Hz</i>		1 ~ 230V/50Hz			3 ~ 400V/50Hz		
Moc nagrzewnicy elektrycznej	<i>kW</i>		-			3,6	7,2	10,8
Prąd znamionowy nagrzewnicy elektrycznej	<i>A</i>		-			5	10	15
Moc silnika	<i>kW</i>		0,4					
Prąd znamionowy silnika	<i>A</i>		2,8					
Masa z wodą/ bez wody	<i>kg</i>		28/27	38/36	49/47	-/26	-/35	-/46
IP silnika	-		20					

* wydajność grzewcza dla otwarcia zaworu, temperatury wody grzewczej 90°C, temperatury powietrza wlotowego 15°C.

VTS POLSKA Sp. z o.o.

Al. Sikorskiego 11
02-758 Warszawa
Polska
tel: +48 (22) 431 37 00
fax: +48 (22) 431 37 14
infolinia: 0 800 559 661
e-mail: warszawa@vtsgroup.com
www.vtsgroup.com

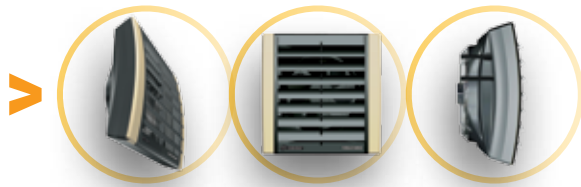
DEFENDER

ZASTOSOWANIE:

- Hale magazynowe
- Hurtownie
- Obiekty sportowe
- Supermarkety i sklepy
- Przychodnie
- Apteki i szpitale
- Biurowce
- Obiekty sakralne
- Hotele
- Obiekty produkcyjne

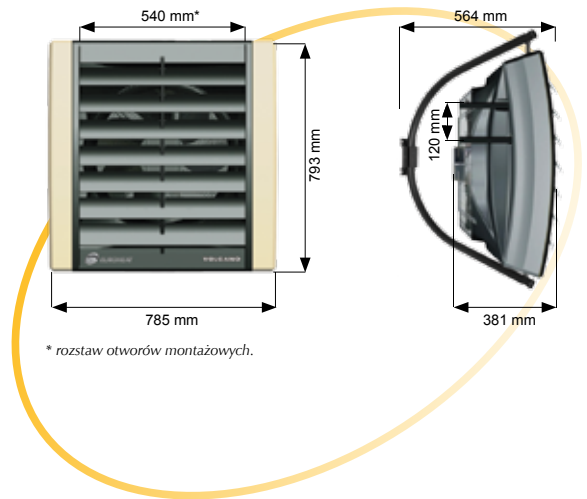
GŁÓWNE ZALETY:

- Mniejsze koszty ogrzewania i chłodzenia
- Ochrona warunków klimatycznych w pomieszczeniu



CENNIK

Typ urządzenia	Cena bez VAT [PLN]
VOLCANO VR1 10-30 kW	1 999
VOLCANO VR2 30-60 kW	2 199
Nowa Konsola Montażowa	199
TransRate regulator prędkości	380
TransRate panel	67
Termostat VR ⁽¹⁾	66
Termostat programowalny VR ⁽²⁾	172
Regulator prędkości obrotowej VR ^{(1), (2)}	269
Zawór z silnikiem ^{(1), (2)}	227



⁽¹⁾ Zestaw automatyki Basic VR, ⁽²⁾ Zestaw automatyki Prestige VR

VOLCANO VR 1

- Moc 10-30 kW
- Wymiennik jednorzędowy
- Bardzo korzystny stosunek kW do zł

VOLCANO VR 2

- Moc 30-60 kW
- Wymiennik dwurzędowy
- Bardzo korzystny stosunek kW do zł

Parametry	Jednostka	VOLCANO VR1	VOLCANO VR2
Ilość rzędów nagrzewnicy	-	1	2
Maksymalny wydatek powietrza	m ³ /h	5500	5200
Zakres mocy grzewczej	kW	10-30	30-60
Przyrost temperatury powietrza*	°C	18	33
Maksymalna temperatura czynnika grzewczego	°C		130
Maksymalne ciśnienie robocze	MPa		1,6
Maksymalny zasięg powietrza	m		25
Pojemność wodna	dm ³	1,7	3,1
Średnica króćców przyłączeniowych	"		3/4
Masa urządzenia	kg	29	32
Napięcie zasilania	V/Hz		1 ~ 230/50
Moc silnika	kW		0,61
Prąd znamionowy	A		2,8
Obroty silnika	obr/min		1310
IP silnika	-		54

* dla parametrów wody 90/70°C i temperatury powietrza wlotowego 0°C (5 bieg wentylatora).

VTS POLSKA Sp. z o.o.

Al. Sikorskiego 11
02-758 Warszawa
Polska
tel: +48 (22) 431 37 00
fax: +48 (22) 431 37 14
infolinia: 0 800 559 661
e-mail: warszawa@vtsgroup.com
www.vtsgroup.com

VOLCANO

ZASTOSOWANIE:

- Hale produkcyjne
- Szpitale i apteki
- Przychodnie
- Warsztaty
- Obiekty hodowlane
- Obiekty sakralne
- Supermarkety
- Szklarnie
- Obiekty sportowe
- Hurtownie
- Magazyny

GŁÓWNE ZALETY:

- Pełna regulacja parametrów
- Wysoka wydajność
- Niskie koszty eksploatacji
- Łatwy i szybki montaż